

DN-109AT DN-119AT DN-129AT DN-189AT

Dígitos de 57, 100, 250 o 180mm de altura.
Termómetro: Pt100, Termopar J, K y T.
De 3 a 5 dígitos, 1 o 2 caras de visualización.
Nivel de protección IP41 o IP65.



Campo de aplicación.

Mostrar el valor de temperatura en el margen que permita la sonda seleccionada. Permite el uso de sonda Pt100 y termopares de tipo J, K o T. Puede visualizar el resultado en grados Centígrados o Fahrenheit con resoluciones de 1 grado o de 0,1 de grado. También es posible añadir un valor de offset sobre el valor leído para compensar el resultado.

Todos los equipos se suministran completamente calibrados, con los datos almacenados en memoria no volátil, eliminando la utilización de potenciómetros de ajuste.

Muy buena visibilidad.

Todos los modelos están disponibles en cuatro alturas de dígito de 57, 100, 250 y 180mm que permiten un margen de lectura desde los 30 hasta los 120m.

Opción Color

Disponible en los modelos DN-109 y DN-119. Permite seleccionar en función de la temperatura, el color del valor que se visualiza. Los colores disponibles son: Rojo, verde y amarillo.



Opciones línea serie

Todos los equipos disponen de la opción de línea serie RS-232C o RS-485. Los parámetros configurables son: Velocidad, paridad, bits de datos, bits de stop

Opciones de salida de relé

La opción de 2 salidas por relé está disponible en todos los equipos con nivel de protección IP41. Para cada relé se pueden programar niveles de disparo por encima o debajo del valor visualizado, así como tiempo de retardo o

Opción de representar las unidades de medida.

Opcionalmente se pueden suministrar con visualización fija de las unidades de medida °C o °F en vinilo blanco o formado por leds. La opción led solo disponible en modelos DN-109/AT y DN-119/AT.

Dimensiones

Nº dígitos	3	4	5
------------	---	---	---

DN-109	Alto = 122mm	Fondo = 120mm		
Ancho en mm	210	288	288	
Ancho+Opción texto	288	336	382	
DN-109/D (2 caras)	288	288	288	

DN-119	Alto = 177mm	Fondo = 120mm		
Ancho en mm	324	414	504	
Ancho+Opción texto	504	594	684	

DN-129	Alto = 366mm	Fondo = 120mm		
Ancho en mm	750	985	1220	
Ancho+Opción texto	1220	1455	1690	

DN-189	Alto = 251mm	Fondo = 120mm		
Ancho en mm	500	660	820	
Ancho+Opción texto	820	980	1140	

Características generales

Alimentación	100VAC a 240VAC 50/60Hz . Opcional 24VCC
Caja	Perfil aluminio lacado negro
Tipo de fijación	Contra pared o suspendido
Display	Color rojo o rojo/verde/amarillo
Frontal	Metacrílico
Posterior	PVC espumado
Condiciones de trabajo	0° a 50°C

NIVEL DE PROTECCIÓN

Nivel Protección	IP41	IP65	IP65
Luminosidad	Interior	Interior	Exterior
Modelos	DN-109/nSAT DN-109/nDAT	DN-109e/nSAT DN-109e/nDAT	DN-119eh/nSAT DN-119eh/nDAT
n= dígitos	DN-119/nSAT DN-119/nDAT DN-129/nSAT DN-129/nDAT DN-189/nSAT DN-189/nDAT	DN-119e/nSAT DN-119e/nDAT DN-189e/nSAT DN-189e/nDAT	DN-119eh/nSAT DN-119eh/nDAT DN-189eh/nSAT DN-189eh/nDAT

Convertor analógico / digital

Técnica conversión	Sigma-Delta
Resolución conversión	16 bits
Cadencia conversión	25/ s

NIVEL DE PROTECCIÓN - COLOR

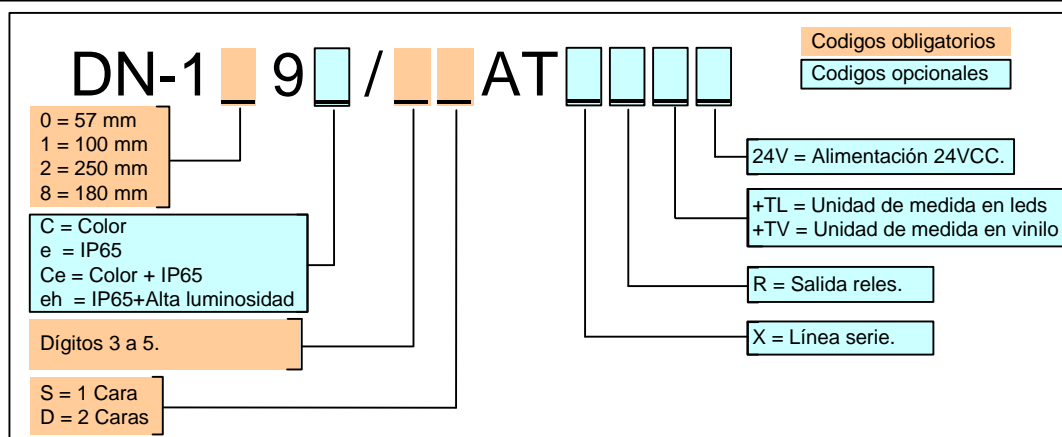
Nivel Protección	IP41	IP65
Luminosidad	Interior	Interior
Modelos	DN-109C/nSAT DN-109C/nDAT	DN-109Ce/nSAT DN-109Ce/nDAT
n= dígitos	DN-119C/nSAT DN-119C/nDAT	DN-119Ce/nSAT DN-119Ce/nDAT

Formato de visualización

Dígitos	Resolución	Pt100 °C	TC "J" °C	TC "K" °C	TC "T" °C	Sobrescala	Rotura hilo
3	0.1°	-19.9 / +99.9	-19.9 / +99.9	-19.9 / +99.9	-19.9 / +99.9	-OE / OuE	E1
3	1°	-199 / +800	-50 / +760	-50 / +999	-160 / +400	-OE / OuE	
4	0.1°	-199.9 / +400.0	-50.0 / +760.0	-50.0 / +999.9	-160.0 / +400.0	-OuE / OuE	
4	1°	-199 / +800	-50 / +760	-50 / +1370	-160 / +400	-OuE / OuE	
5	0.1°	-200.0 / +400.0	-50.0 / +760.0	-50.0 / +1370.0	-160.0 / +400.0	-OuE / OuE	
5	1°	-200 / +800	-50 / +760	-50 / +1370	-160 / +400	-OuE / OuE	

Dígitos	Resolución	Pt100 °F	TC "J" °F	TC "K" °F	TC "T" °F	Sobrescala	Rotura hilo
3	0.1°	-19.9 / +99.9	-19.9 / +99.9	-19.9 / +99.9	-19.9 / +99.9	-OE / OuE	E1
3	1°	-199 / +999	-58 / +999	-58 / +999	-199 / +752	-OE / OuE	
4	0.1°	-199.9 / +752.0	-58.0 / +999.9	-58.0 / +999.9	-199.9 / +752.0	-OuE / OuE	
4	1°	-328 / +1472	-58 / +1400	-58 / +2498	-256 / +752	-OuE / OuE	
5	0.1°	-328.0 / +752.0	-58.0 / +1400.0	-58.0 / +2498.0	-256.0 / +752.0	-OuE / OuE	
5	1°	-328 / +1472	-58 / +1400	-58 / +2498	-256 / +752	-OuE / OuE	

Composición de la referencia



EJEMPLOS :

DN-109/4DAT

Visualizador de la serie DN-109 de 4 dígitos, de dos caras.
Termómetro.

DN-119e/5SAT+TL °C

Visualizador de la serie DN-119 de 5 dígitos, de una cara.
Termómetro. Opción de texto con leds. Texto: °C
Nivel de protección IP65.

DN-119Ce/3SAT

Visualizador de la serie DN-119 de 3 dígitos, de una cara.
Dígitos de color rojo/verde/amarillo. Nivel de protección IP65.



DISEÑOS Y TECNOLOGÍA S.A.
C/Xarol 8-C P.I. Les Guixeres
08915 Badalona
Tel.933 394 758 / Fax. 934 903 145
Email: dtl@ditel.es / Web: www.ditel.es