

DN-109NP DN-119NP DN-129NP DN-189NP

Dígitos de 57, 100, 250 o 180mm de altura.
Conexión Profibus DP esclavo.
De 3 a 10 dígitos, 1 o 2 caras de visualización.



Campo de aplicación.

Visualización de registros internos desde un PLC, como contadores de piezas, estados de maquina, temperatura, velocidad.

Muy buena visibilidad.

El DN-109NP tiene una visibilidad perfecta con lectura de hasta 30 metros, el DN-119NP de 50 metros el DN-129NP de 120 metros y el DN-189NP de 90 metros

Opción de representar las unidades de medida.

Opcionalmente se puede suministrar con visualización fija de distintas unidades de medida, Kg, Tm, °C, mV, m/s, l/s o cualquier otra unidad, a medida del cliente, hasta un máximo de 3 caracteres. En los modelos DN-109 y DN-119 esta opción se puede hacer tanto con leds como con vinilo. En el DN-129 y DN-189 únicamente con vinilo.

Versión color.

Los modelos DN-109 y DN-119 están disponibles en la versión tricolor, rojo, amarillo y verde, auto-ajustable según el valor o por comando de control desde la red.



Dimensiones

Nº dígitos	2	3	4	5	6	7	8	9	10
DN-109	Alto = 122mm		Fondo = 120mm						
Ancho en mm		210	288	288	336	382	430	478	526
Ancho+Opción texto		288	336	382	430	478	526	574	622
DN-119	Alto= 175mm		Fondo= 120mm						
Ancho en mm		324	414	504	594	684	774	864	954
Ancho+Opción texto		504	594	684	774	864	954	1044	1134
DN-129	Alto= 366mm		Fondo= 120mm						
Ancho en mm	515	750	985	1220	1455	1690	1925	2160	2395
Ancho+Opción texto	985	1220	1455	1690	1925	2160	2395	2630	2865
DN-189	Alto= 251mm		Fondo= 120mm						
Ancho en mm	340	500	660	820	980	1140	1300	1460	1620
Ancho+Opción texto	660	820	980	1140	1300	1460	1620	1780	1940

CARACTERÍSTICAS GENERALES

	DN-109	DN-119	DN-129	DN-189
Altura Display numérico	57mm	100mm	250mm	180mm
Altura texto unidades de medida (Opcional)	45mm	60mm	Solo vinilo	Solo vinilo
Distancia máxima de lectura	30 metros	50 metros	120 metros	90 metros
Caracteres	0 a 9, A,b,C,c,d,E,F,H,h,i,J,L,n,o,P,r,U,u [espacio],=, [punto],-, guión sup. e inf.			
Iluminación ambiental máxima	1000 lux			
Iluminación ambiente máxima modelos (eh)	No aplicable	Exterior	No aplicable	Exterior
Opción color. Rojo/ verde/ amarillo	Aplicable	Aplicable	No aplicable	No aplicable
Alimentación general	100VAC a 240VAC 50/60Hz.. Opcional 24VCC			
Nº de caras visualización	Una o dos			
Caja	Perfil aluminio extrusionado, pintado negro mate lacado			
Fijación por soportes laterales	Permiten la fijación a la pared o suspendido			
Protocolos	PROFIBUS DP Esclavo 12MHz			

NIVEL DE PROTECCIÓN

Nivel Protección	IP41	IP65	IP65
Luminosidad	Interior	Interior	Exterior
Modelos	DN-109/nSNP	DN-109e/nSNP	
n= dígitos	DN-109/nDNP	DN-109e/nDNP	
	DN-119/nSNP	DN-119e/nSNP	DN-119eh/nSNP
	DN-119/nDNP	DN-119e/nDNP	DN-119eh/nDNP
	DN-129/nSNP		
	DN-129/nDNP		
	DN-189/nSNP	DN-189e/nSNP	DN-189eh/nSNP
	DN-189/nDNE	DN-189e/nDNP	DN-189eh/nDNP

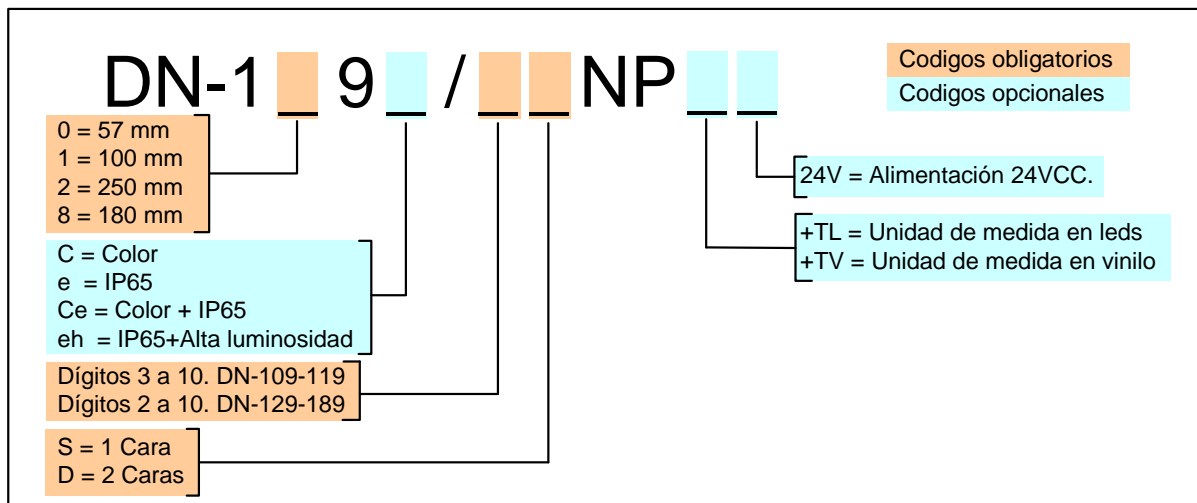
NIVEL DE PROTECCIÓN - COLOR

Nivel Protección	IP41	IP65
Luminosidad	Interior	Interior
Modelos	DN-109C/nSNP	DN-109Ce/nSNP
n= dígitos	DN-109C/nDNP	DN-109Ce/nDNP
	DN-119C/nSNP	DN-119Ce/nSNP
	DN-119C/nDNP	DN-119Ce/nDNP

CONFIGURACIÓN DEL VISUALIZADOR

El visualizador incorpora dos pulsadores que sirven para configurar la dirección del visualizador, el tipo de trama, el tiempo sin recibir datos y la posición del punto decimal.

Composición de la referencia



EJEMPLOS:

DN-109/4DNP

Visualizador de la serie DN-109 de 4 dígitos, de dos caras.

DN-109C/3SNP

Visualizador de la serie DN-109 de 3 dígitos, tricolor, de una cara.

DN-119eh/5SNP+TL rpm

Visualizador de la serie DN-119 de 5 dígitos, de una cara. Nivel de protección IP65. Alta luminosidad. Opción de texto con leds. Texto: rpm.



DISEÑOS Y TECNOLOGÍA S.A.
 C/Xarol 8-C P.I. Les Guixeres
 08915 Badalona
 Tel.933 394 758 / Fax. 934 903 145
 Email: dtl@ditel.es / Web: www.ditel.es