

DN-109P DN-119P DN-129P DN-189P

Dígitos de 57, 100, 250 o 180mm de altura.
Multifunción: BCD, Contador, Tacómetro, etc.
De 3 a 10 dígitos, 1 o 2 caras de visualización.



Muy buena visibilidad.

Todos los modelos están disponibles en cuatro alturas de dígito de 57, 100, 250 y 180mm que permiten un margen de lectura desde los 30 hasta los 120m.

Campo de aplicación.

Fácil de configurar para adaptarse a un amplio campo de aplicaciones. Entradas PNP, NPN o contacto 12 a 24V CC. Control paralelo desde PLC, contador de piezas, tacómetro, cronómetro, temporizador y binario.

Opción color

La opción color esta disponible en los modelos DN-109 y DN-119. Permite visualizar en los colores rojo, verde o amarillo. El color varia automáticamente según el valor visualizado.



**BCD Directo (3 dígitos)
+ BCD multiplexado
+ CONTADOR
+ TACÓMETRO
+ CRONÓMETRO
+ BINARIO**

**= DN-109/P Dígitos 57mm
= DN-119/P Dígitos 100mm
= DN-129/P Dígitos 250mm
= DN-189/P Dígitos 180mm**

Opción línea serie

Todos los equipos disponen de la opción de línea serie RS-232C o RS-485. Los parámetros que se pueden configurar son: Velocidad, paridad, bits de datos, bits de stop y dirección en red.

Opción de salida de relé

La opción de 2 salidas por relé esta disponible en todos los equipos. Por cada relé se pueden programar niveles de disparo por encima o por debajo del valor visualizado, así como el tiempo de retardo o histéresis.

Opción de representar las unidades de medida.

Opcionalmente se pueden suministrar con visualización fija de diferentes unidades de medida, Kg, Tm, °C, mV, m/s, l/s o cualquier otra unidad, a medida del cliente, hasta un máximo de 3 caracteres.

Medidas

Nº dígitos	2	3	4	5	6	7	8	9	10
DN-109 Alto = 122mm Fondo = 120mm									
Ancho en mm		210	288	288	336	382	430	478	526
Ancho+Opción texto		288	336	382	430	478	526	574	622
DN-119 Alto= 175mm Fondo= 120mm									
Ancho en mm		324	414	504	594	684	774	864	954
Ancho+Opción texto		504	594	684	774	864	954	1044	1134
DN-129 Alto= 366mm Fondo= 120mm									
Ancho en mm		515	750	985	1220	1455	1690	1925	2395
Ancho+Opción texto		985	1220	1455	1690	1925	2160	2395	2865
DN-189 Alto= 251mm Fondo= 120mm									
Ancho en mm		340	500	660	820	980	1140	1300	1460
Ancho+Opción texto		660	820	980	1140	1300	1460	1620	1940

CARACTERÍSTICAS GENERALES

	DN-109	DN-119	DN-129	DN-189
Altura Display numérico	57mm	100mm	250mm	180mm
Altura texto unidades de medida (Opcional)	45mm	60mm	200mm	Solo vinilo
Distancia máxima de lectura	30 metros	50 metros	120 metros	90 metros
Caracteres	0 a 9, A,B,C,D, [espacio], -			
Iluminación ambiente máxima	1000 lux			
Iluminación ambiente máxima modelos (eh)	No aplicable	Exterior	No aplicable	Exterior
Opción color. Rojo/ verde/ amarillo	Aplicable	Aplicable	No aplicable	No aplicable
Alimentación general	100VAC a 240VAC 50/60Hz . Opcional 24VCC			
Nº de caras	Una o dos			
Caja	Perfil aluminio extrusionado, pintado negro mate lacado			
Fijación por soportes laterales	Permiten la fijación en la pared o suspendido			
Entradas digitales	14 entradas de 12 a 26Vcc. Admiten PNP, NPN o contacto			
Programación de parámetros	Por teclas incorporadas			
Opciones	2 relés de salida. Línea serie RS-232/RS-485			

FUNCIONES

BCD multiplexado	9 bits. Modelos de 3 a 10 dígitos
BCD directo	14 bits. Sólo modelos 3 dígitos en DN-109 /119 y 2 o 3 dígitos en DN-129/189
Contador	Factor multiplicador y divisor. Frecuencia máxima 10kHz.
Tacómetro	Parámetros para ajustar el valor del display. Frecuencia máxima 15kHz.
Cronómetro	Hora y Minutos o Minutos y Segundos
Binario	14 bits. Desde 0 hasta 16383

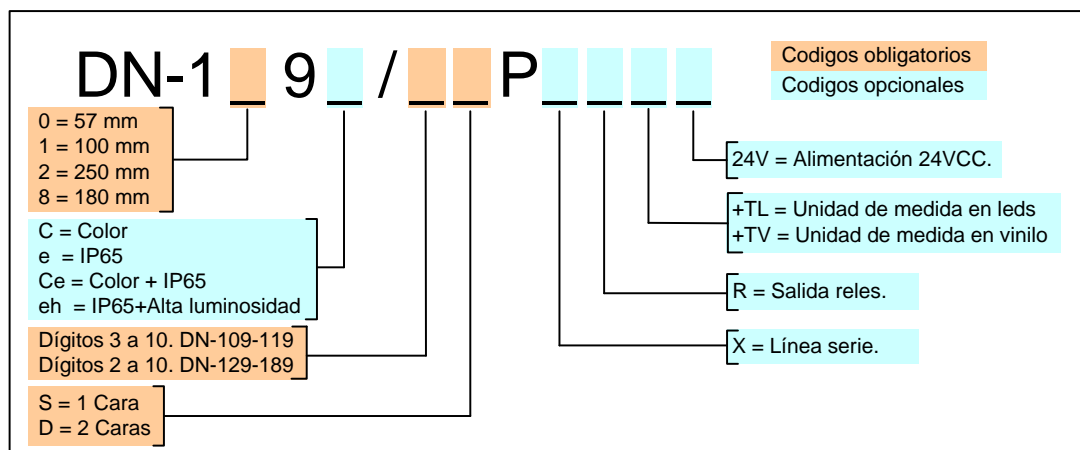
NIVEL DE PROTECCIÓN

Nivel Protección	IP41	IP65	IP65
Luminosidad	Interior	Interior	Exterior
Modelos	DN-109/nSP DN-109/nDP	DN-109e/nSP DN-109e/nDP	DN-119eh/nSP DN-119eh/nDP
n= dígitos	DN-119/nSP DN-119/nDP	DN-119e/nSP DN-119e/nDP	
	DN-129/nSP DN-129/nDP		
	DN-189/nSP DN-189/Ndp	DN-189e/NP DN-189e/NP	DN-189eh/NP DN-189eh/NP

NIVEL DE PROTECCIÓN - COLOR

Nivel Protección	IP41	IP65
Luminosidad	Interior	Interior
Modelos	DN-109C/nSP DN-109C/nDP	DN-109Ce/nSP DN-109Ce/nDP
n= dígitos	DN-119C/nSP DN-119C/nDP	DN-119Ce/nSP DN-119Ce/nDP

Composición de la referencia



EJEMPLOS:

DN-109/4DP

Visualizador de la serie DN-109 de 4 dígitos, de dos caras.

DN-119e/5SPR+TL rpm

Visualizador de la serie DN-119 de 5 dígitos, de una cara. Salida de relés. Opción de texto con leds. Texto: rpm. Nivel de protección IP65.

DN-119Ce/6SP

Visualizador de la serie DN-119 de 6 dígitos, de una cara. Dígitos de color rojo/verde/amarillo. Nivel de protección IP65.



DISEÑOS Y TECNOLOGÍA S.A.
C/Xarol 8-C P.I. Les Guixeres
08915 Badalona
Tel.933 394 758 / Fax. 934 903 145
Email: dtl@ditel.es / Web: www.ditel.es