

DN-109X DN-119X DN-129X DN-189X

Dígitos de 57, 100, 250 i 180mm de altura.
Control serie RS-232 / RS-485.
De 3 a 10 dígitos, 1 o 2 caras de visualización.



Campo de aplicación

Mostrar datos de registros internos desde un PLC.
Visualización de datos generados desde un PC.
Visualizar en gran tamaño la lectura de voltímetros, reguladores de temperatura, controladores de proceso, etc.
Visualizar datos de equipos de usuario basados en microprocesador con puerto de salida RS-232 o RS-485, como básculas de pesaje, equipos electromedicina, etc.
Conexión a ModBus. (En preparación otros buses).
Si se utiliza el protocolo Host-Link de Omron, realizar el pedido con la opción RS-422

Muy buena visibilidad

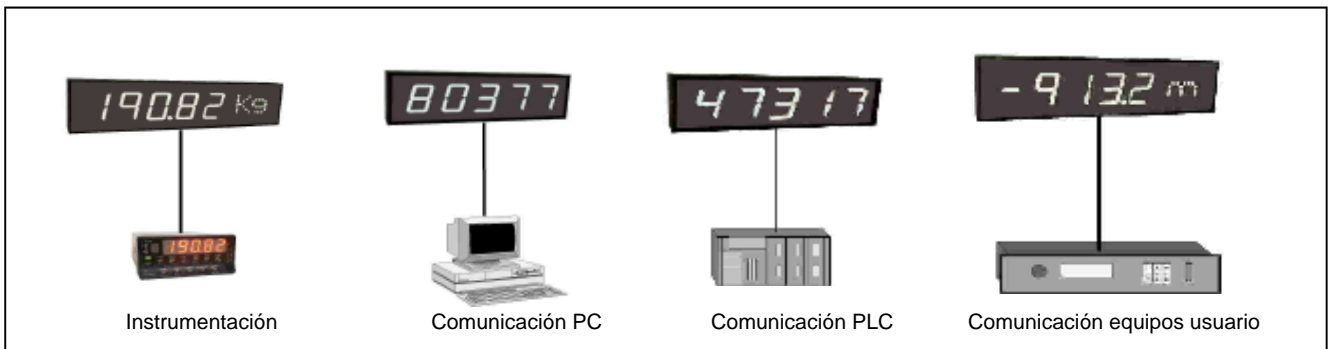
El DN-109X tiene una visibilidad perfecta con lectura hasta 30 metros, el DN-119X de 50 metros el DN-129 de 120 metros y el DN-189 de 90 metros, gracias a un buen contraste y a la gran altura de sus dígitos. No es aconsejable su instalación en lugares donde reciba la luz solar, cuidar su instalación al abrigo del viento y la lluvia.

Opción de representar las unidades de medida.

Opcionalmente se pueden suministrar con visualización fija de distintas unidades de medida, Kg, Tm, °C, mV, m/s, l/s o cualquier otra unidad, a medida del cliente, hasta un máximo

Opción color

La opción color esta disponible en los modelos DN-109 y DN-119. Permite visualizar en los colores rojo, verde o amarillo. El color varia automáticamente según el valor visualizado.



Dimensiones

Nº dígitos	2	3	4	5	6	7	8	9	10
DN-109 Alto = 122mm Fondo = 120mm									
Ancho en mm		210	288	288	336	382	430	478	526
Ancho+Opción texto		288	336	382	430	478	526	574	622
DN-119 Alto= 175mm Fondo= 120mm									
Ancho en mm		324	414	504	594	684	774	864	954
Ancho+Opción texto		504	594	684	774	864	954	1044	1134
DN-129 Alto= 366mm Fondo= 120mm									
Ancho en mm		515	750	985	1220	1455	1690	1925	2395
Ancho+Opción texto		985	1220	1455	1690	1925	2160	2395	2865
DN-189 Alto= 251mm Fondo= 120mm									
Ancho en mm		340	500	660	820	980	1140	1300	1460
Ancho+Opción texto		660	820	980	1140	1300	1460	1620	1940

CARACTERÍSTICAS GENERALES

	DN-109	DN-119	DN-129	DN-189
Altura Display numérico	57mm	100mm	250mm	180mm
Altura texto unidades de medida (Opcional)	45mm	60mm	Solo vinilo	Solo vinilo
Distancia máxima de lectura	30 metros	50 metros	120 metros	90 metros
Caracteres	0 a 9, A,b,C,c,d,E,F,H,h,i,J,L,n,o,P,r,U,u [espacio] y [punto]			
Iluminación ambiente máxima	1000 lux			
Iluminación ambiente máxima modelos (eh)	No aplicable	Exterior	No aplicable	Exterior
Opción color. Rojo/ verde/ amarillo	Aplicable	Aplicable	No aplicable	No aplicable
Alimentación general	100VAC a 240VAC 50/60Hz.. Opcional 24VCC			
Nº de caras	Una o dos			
Caja	Perfil aluminio extrusionado, pintado negro mate lacado			
Fijación por soportes laterales	Permiten la fijación en la pared o suspendido			
Protocolos	Ditel, ISO1745, Modbus, ASCII, Host-Link, S7-200, otros			
Programación de parámetros	Por teclas incorporadas			

NIVEL DE PROTECCIÓN

Nivel Protección	IP41	IP65	IP65
Luminosidad	Interior	Interior	Exterior
Modelos	DN-109/nSX DN-109/nDX	DN-109e/nSX DN-109e/nDX	DN-119eh/nSX DN-119eh/nDX
n= dígitos	DN-119/nSX DN-119/nDX	DN-119e/nSX DN-119e/nDX	
	DN-129/nSX DN-129/nDX		
	DN-189/nSX DN-189/nDX	DN-189e/NX DN-189e/NX	DN-189eh/NX DN-189eh/NX

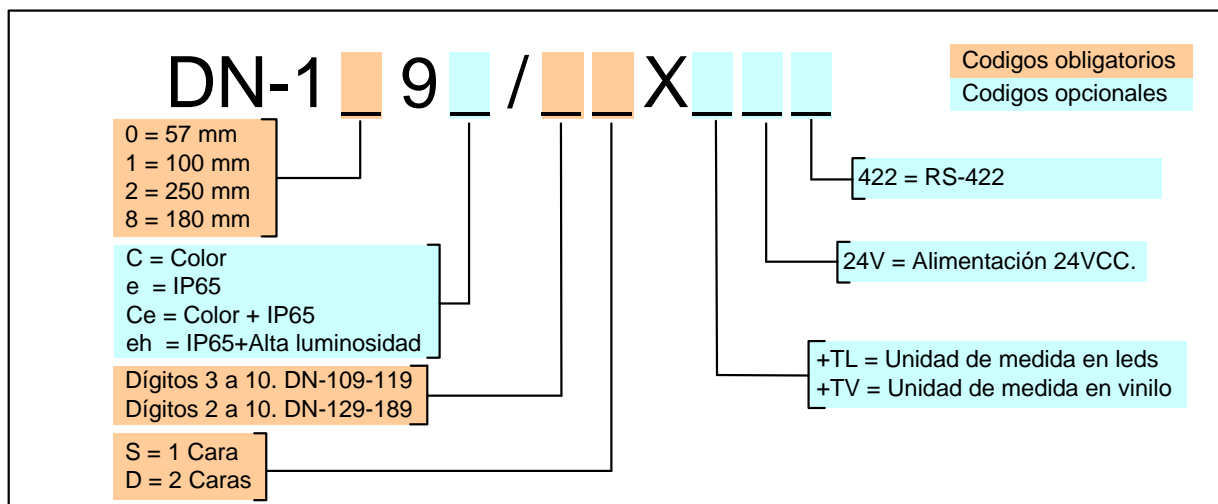
NIVEL DE PROTECCIÓN - COLOR

Nivel Protección	IP41	IP65
Luminosidad	Interior	Interior
Modelos	DN-109C/nSX DN-109C/nDX	DN-109Ce/nSX DN-109Ce/nDX
n= dígitos	DN-119C/nSX DN-119C/nDX	DN-119Ce/nSX DN-119Ce/nDX

CONFIGURACIÓN DE LA LÍNEA SERIE

El visualizador incorpora dos pulsadores que sirven para configurar el protocolo y las características de transmisión: velocidad, paridad, nº de bits y bits de stop.

Composición de la referencia



EJEMPLOS:

DN-109/4DX

Visualizador de la serie DN-109 de 4 dígitos, de dos caras.

DN-119/5SX+TV "m/m"

Visualizador de la serie DN-119 de 5 dígitos, de una cara.

Opción texto "m/m" en vinilo.

DN-119Ce/6SX

Visualizador de la serie DN-119 de 6 dígitos, de una cara. Dígitos de color rojo/verde/amarillo. Nivel de protección IP65.



DISEÑOS Y TECNOLOGÍA S.A.
C/Xarol 8-C P.I. Les Guixeres
08915 Badalona
Tel.933 394 758 / Fax. 934 903 145
Email: dtl@ditel.es / Web: www.ditel.es