

**SERIE**  
**DT-203NE**  
**DT-105NE**  
**DT-106NE**  
**DT-110NE**  
**DT-111NE**



Visualizadores de mensajes de 1 a 8 líneas de 6, 13 o 20 caracteres  
 Caracteres de **30, 50 o 100mm** de altura.  
 Una o dos caras de visualización.  
 Control Ethernet. TCP/IP, UDP y Modbus/TCP

### Características

Visualizador de mensajes para aplicaciones en entornos industriales.

Incorpora reloj calendario de: Segundos / Minutos / Horas / Día / Mes / Año. Ajustable por pulsadores o por Ethernet.

El reloj se mantiene por batería NiMH durante aproximadamente 1 mes.

Conector RJ-45

Opción: Sensor temperatura y humedad relativa.

### Muy buena visibilidad

Los DT-203, DT-105 y DT-110 son visualizadores de gran formato. Display tipo LED de 30, 50 o 100mm de altura de carácter.

Estas características permiten la lectura hasta una distancia de 15m(DT-203), 25m(DT-105) o de 50m(DT-110).

Se fabrican en versiones de 1 a 8 líneas y de una o dos caras de visualización.

### Aplicaciones

Visualización de datos generados en un PC como: Controles de producción, programas Scada, tablón de avisos.

Visualización de mensajes de un PLC: Alarmas, contadores de piezas, variables de producción.

En una misma instalación se pueden colocar equipos alfanuméricos (DT-203, DT-105, DT-110) y numéricos (DN-109, DN-119, DN-129) según el tipo de información que se quiere dar.

### Edición de mensajes

#### Editar mensajes.

La edición de los mensajes se hace desde un ordenador PC, con el editor TDL Win. En las aplicaciones en las que el visualizador recibe todo el mensaje por la línea Ethernet solo hace falta grabar el mensaje 0, que es el que se visualiza desde el momento de poner en funcionamiento el equipo hasta que se recibe el primer mensaje.

#### Registro de los mensajes.

Los mensajes editados en el PC, se envían al visualizador por la línea Ethernet y quedan almacenados en una EEPROM, de esta forma no se necesita batería ni pila para mantener los datos.

### Funcionamiento

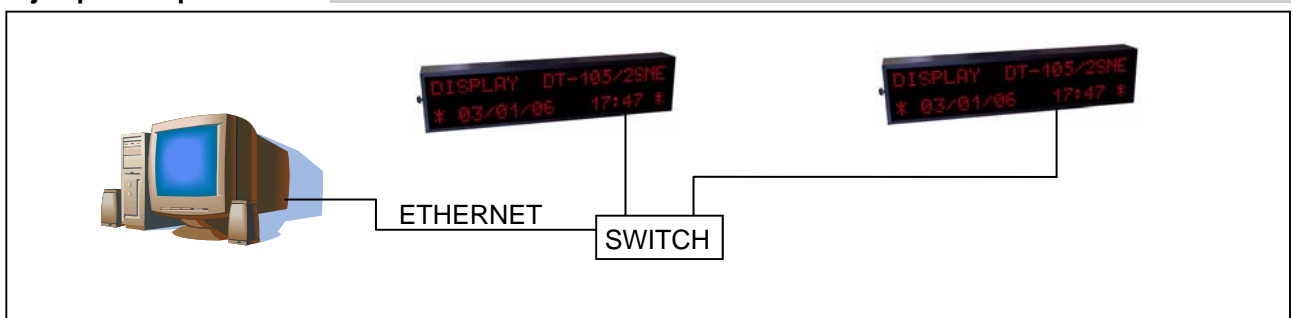
Los DT-203NE,DT-105NE y DT-110NE se controlan enviando el mensaje, acabado con el código de fin de trama, a la dirección IP del visualizador. Se puede seleccionar si el visualizador enviara o no respuesta.

Antes de enviar una trama se deben haber configurado los parámetros del visualizador: Protocolo, fin de trama y mensaje de respuesta.

El código MAC del equipo se puede visualizar desde la utilidad de ajuste de parámetros.

Para asignar la dirección IP se puede descargar la utilidad DeviceInstaller de Lantronix que encontrará en la web.

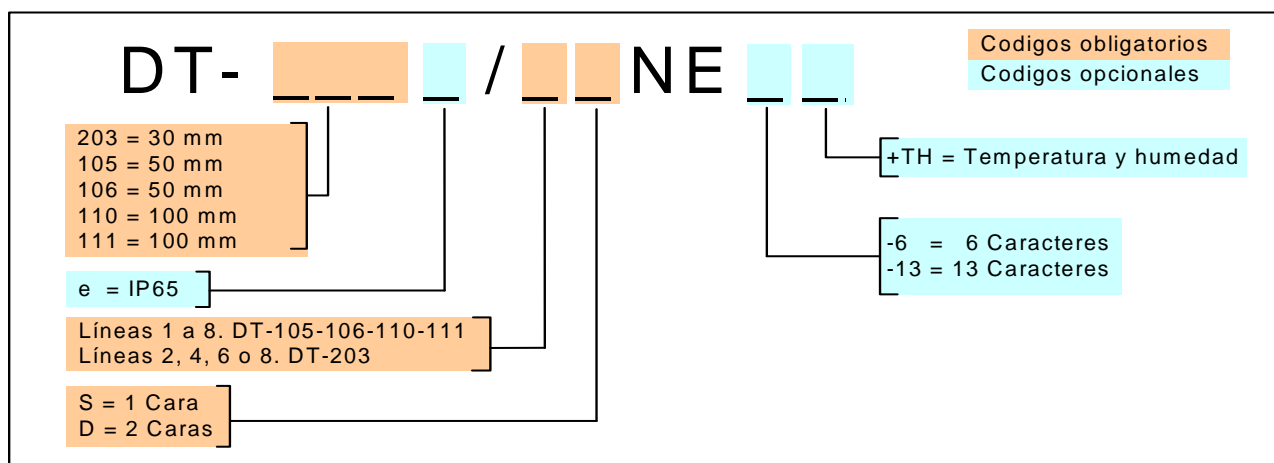
### Ejemplo de aplicación



## Especificaciones

Modelo	DT-203		DT-105 y DT-106		DT-110 y DT-111	
n = Nº de líneas	DT203/nSNE	DT203/nDNE	DT-105/nSNE DT-106/nSNE	DT-105/nDNE DT-106/nDNE	DT-110/nSNE DT-111/nSNE	DT-110/nDNE DT-111/nDNE
Nº de caras	1	2	1	2	1	2
Comunicación	Ethernet TCP/IP, UDP i Modbus/TCP					
Conector	RJ-45					
Nº de líneas	2,4,6 o 8 líneas		1 a 8 líneas			
Nº de caracteres / línea	20 caracteres		6, 13 o 20 caracteres			
Display	LED, matriz de puntos 5 x 7					
Altura de carácter	30mm		50mm		100mm	
Distancia de lectura	15 metros		25 metros		50 metros	
Iluminación máxima	1000 lux		DT-105 = 1000 lux. DT-106 = Exterior		DT-110 = 1000 lux. DT-111 = Exterior	
Alimentación	100VAC a 240VAC 50/60Hz					
Dimensiones 1 línea	No disponible		985 x 118 x 120 mm		1886 x 165 x 120 mm	
Dimensiones 2 líneas	615 x 170 x 120 mm		985 x 224 x 120 mm		1886 x 378 x 120 mm	
Dimensiones 3 líneas	No disponible		985 x 330 x 120 mm		1886 x 591x 120 mm	
Dimensiones 4 líneas	615 x 317 x 120 mm		985 x 436 x 120 mm		1886 x 805 x 120 mm	
Dimensiones 5 líneas	No disponible		985 x 542 x 120 mm		1886 x 1018x 120 mm	
Dimensiones 6 líneas	615 x 464 x 120 mm		985 x 648 x 120 mm		1886 x 1232 x 120 mm	
Dimensiones 7 líneas	No disponible		985 x 754 x 120 mm		1886 x 1445 x 120 mm	
Dimensiones 8 líneas	615 x 611 x 120 mm		985 x 860 x 120 mm		1886 x 1659 x 120 mm	
Dimensiones 6 caracteres	No disponible		375 x 118 x 120 mm		666 x 165 x 120 mm	
Dimensiones 13 caracteres	No disponible		680 x 118 x 120 mm		1276 x 165 x 120 mm	
Grado protección	IP-41		DT-105 = IP41 DT-106 = IP54 DT-105e = IP65 DT-106e = IP65		DT-110 = IP41 DT-111 = IP54 DT-110e = IP65 DT-111e = IP65	
Nº Máximo de mensajes	512 mensajes					
Longitud máx. mensajes	160 caracteres					
Memoria mensajes	EEPROM 32kB					
Caja y frontal	Aluminio extrusionado lacado negro. Frontal metacrilato antirreflex					
Precisión sensor (+TH)	Temperatura +/-0,5°C a 25°C. Humedad +/- 3,5% entre 30% i 70%.					

## Composición de la referencia



### Ejemplos:

#### DT-203/2SNE

Visualizador de la serie DT-203 de 2 líneas, de una cara. Control por red Ethernet.

#### DT-105/3DNE+TH

Visualizador de la serie DT-105 de 3 líneas, de dos caras. Control por red Ethernet y con la opción de sonda de temperatura y humedad.



DISEÑOS Y TECNOLOGÍA S.A.  
C/Xarol 8-C P.I. Les Guixeres  
08915 Badalona  
Tel.933 394 758 / Fax. 934 903 145  
Email: dtl@ditel.es / Web: www.ditel.es