

SERIE DT-X

- DT-203X
- DT-105X
- DT-106X
- DT-110X
- DT-111X



Visualizadores de mensajes de 1 a 8 líneas de 6, 13 o 20 caracteres
 Caracteres de **30, 50 o 100mm** de altura.
 Una o dos caras de visualización.
 Control por línea serie RS-232/RS485

Características

Visualizador de mensajes diseñado por aplicaciones en entornos industriales.
 Incorpora reloj calendario de : Segundos / Minutos / Horas / Día / Mes / Año. Ajustable por pulsadores .
 El reloj se mantiene por batería NiMH durante aproximadamente 1 mes.
 Opción: Sonda de temperatura y humedad relativa.

Muy buena visibilidad

Los DT-203, DT-105 y DT-110 son visualizadores de gran formato. Display tipo LED de 30, 50 o 100mm de altura de carácter. Estas características permiten la lectura hasta una distancia de 15m(DT-203), 25m(DT-105) o de 50m(DT-110).
 Se fabrican en versiones de 1 a 8 líneas y de una o dos caras de visualización.

Aplicaciones

Visualización de datos generados en un PC como: Controles de producción, programas Scada, tablón de avisos.
 Visualización de mensajes de un PLC: Alarmas, contadores de piezas, variables de producción.
 En una misma instalación se pueden colocar equipos alfanuméricos (DT-203, DT-105, DT-110) y numéricos (DN-109, DN-119, DN-129) según el tipo de información que se quiere dar.

Edición de mensajes

Editar mensajes.

La edición de los mensajes se hace desde un ordenador PC, con el editor TDL Win. En las aplicaciones en las que el visualizador recibe todo el mensaje por la línea serie solo hace falta grabar el mensaje 0, que es el que se visualiza desde el momento de poner en funcionamiento el equipo hasta que se recibe el primer mensaje.

Registro de los mensajes.

Los mensajes editados en el PC, se envían al visualizador por la línea serie y quedan almacenados en una EEPROM, de esta forma no se necesita batería ni pila para mantener los datos.

Funcionamiento

Los visualizadores DT-X están destinados a ser gobernados por un ordenador PC, un PLC, o cualquier dispositivo con salida serie RS-232 o RS-485.
 Con línea serie RS-232 la distancia máxima de trabajo aconsejable es de 10 metros, mientras que con línea serie RS-485 se puede llegar a 1000 metros.

Protocolos de comunicación: Están disponibles varios protocolos para adaptarse a las necesidades de cada aplicación.

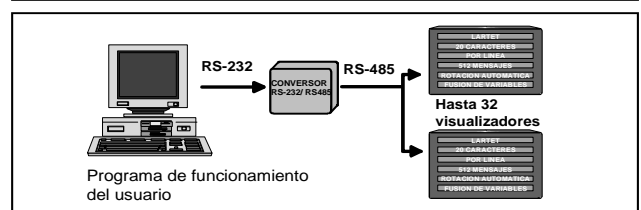
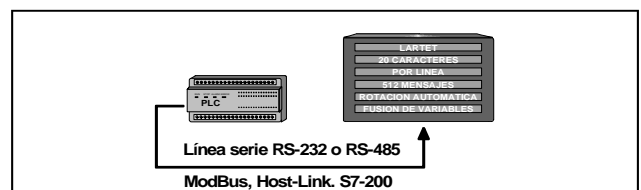
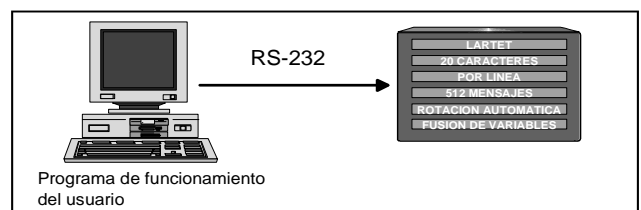
Protocolo Lartet. El mensaje enviado se mantiene en el display de el visualizador en un "buffer" interno, hasta la llegada de un nuevo mensaje.

Protocolo ModBus. Sigue las especificaciones de este protocolo. Modo RTU.

Protocolo ASCII. Es un protocolo de fácil utilización que no utiliza CRC.

Protocolo Host-Link. Para conectar con PLCs Omron utilizando el protocolo Host-Link. Para la conexión con el protocolo Host-Link se puede utilizar la conexión RS232 o la RS-422 (4 hilos) pero no la RS485. **Para pedir un equipo con la opción RS422, se debe indicar en el pedido.**

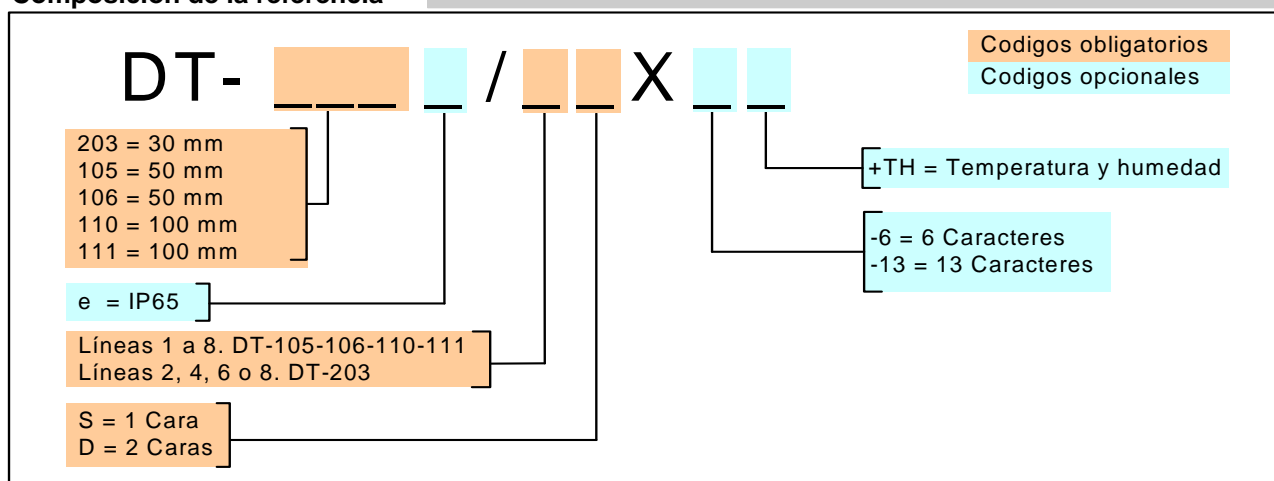
Protocolo S7-200. Para conectar con los PLCs Siemens de la serie S7-200.



Especificaciones

Modelo	DT-203		DT-105 y DT-106		DT-110 y DT-111	
	DT203/nSX	DT203/nDX	DT-105/nSX DT-106/nSX	DT-105/nDX DT-106/nDX	DT-110/nSX DT-111/nSX	DT-110/nDX DT-111/nDX
Nº de caras	1	2	1	2	1	2
Comunicación	RS-232/RS-485					
Conector	DB9 macho					
Nº de líneas	2,4,6 o 8 líneas		1 a 8 líneas			
Nº de caracteres / línea	20 caracteres		6, 13 o 20 caracteres			
Display	LED, matriz de puntos 5 x 7					
Altura de carácter	30mm		50mm		100mm	
Distancia de lectura	15 metros		25 metros		50 metros	
Iluminación máxima	1000 lux		DT-105 = 1000 lux. DT-106 = Exterior		DT-110 = 1000 lux. DT-111 = Exterior	
Alimentación	100VAC a 240VAC 50/60Hz					
Dimensiones 1 línea	No disponible		985 x 118 x 120 mm		1886 x 165 x 120 mm	
Dimensiones 2 líneas	615 x 170 x 120 mm		985 x 224 x 120 mm		1886 x 378 x 120 mm	
Dimensiones 3 líneas	No disponible		985 x 330 x 120 mm		1886 x 591x 120 mm	
Dimensiones 4 líneas	615 x 317 x 120 mm		985 x 436 x 120 mm		1886 x 805 x 120 mm	
Dimensiones 5 líneas	No disponible		985 x 542 x 120 mm		1886 x 1018x 120 mm	
Dimensiones 6 líneas	615 x 464 x 120 mm		985 x 648 x 120 mm		1886 x 1232 x 120 mm	
Dimensiones 7 líneas	No disponible		985 x 754 x 120 mm		1886 x 1445 x 120 mm	
Dimensiones 8 líneas	615 x 611 x 120 mm		985 x 860 x 120 mm		1886 x 1659 x 120 mm	
Dimensiones 6 caracteres	No disponible		375 x 118 x 120 mm		666 x 165 x 120 mm	
Dimensiones 13 caracteres	No disponible		680 x 118 x 120 mm		1276 x 165 x 120 mm	
Grado protección	IP-41		DT-105 = IP41 DT-106 = IP54 DT-105e = IP65 DT-106e = IP65		DT-110 = IP41 DT-111 = IP54 DT-110e = IP65 DT-111e = IP65	
Nº Máximo de mensajes	512 mensajes					
Longitud máx. mensajes	160 caracteres					
Memoria mensajes	EEPROM 32kB					
Caja y frontal	Aluminio extrusionado lacado negro. Frontal metacrilato antirreflex					
Precisión sensor (+TH)	Temperatura +/-0,5°C a 25°C. Humedad +/- 3,5% entre 30% i 70%.					
Temperatura funcionamiento	0° C a 50°C					

Composición de la referencia



Ejemplos:

DT-203/2SX

Visualizador de la serie DT-203 de 2 líneas, de una cara.
Control por línea serie RS-232/RS485

DT-105/3DX+TH

Visualizador de la serie DT-105 de 3 líneas, de dos caras. Control por línea serie RS232/RS485 y con la opción de sonda de temperatura y humedad.



DISEÑOS Y TECNOLOGÍA S.A.
C/Xarol 8-C P.I. Les Guixeres
08915 Badalona
Tel.933 394 758 / Fax. 934 903 145
Email: dtl@ditel.es / Web: www.ditel.es