

ALPHA-C

5.2 CÉLULA DE CARGA

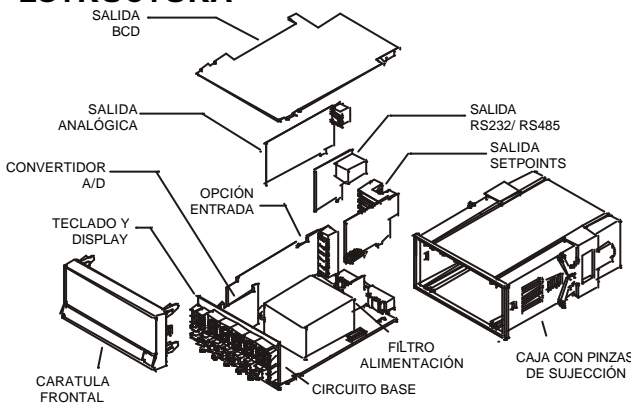
DESCRIPCIÓN

El modelo ALPHA-C es un indicador digital para la medida y control de variables como fuerza, peso, carga, presión, torsión. Permite la conexión de varias células en paralelo y puede aceptar señales de hasta ± 300 mV proporcionando el propio instrumento una excitación de 10 V ó 5 V DC @ 120 mA que permite la conexión de hasta 4 ó 8 células en paralelo. Una amplia gama de funciones que incluye la posibilidad de programar la lectura hasta ± 32000 puntos, linealización por tramos de hasta 30 puntos así como 36 funciones lógicas programables por el usuario, acceso directo a programación valor setpoints. Los menús de programación permiten la selección de:

- Selección de la sensibilidad de entrada
- Dos métodos de escalado display
- Dos tipos de filtro con 10 niveles cada uno
- Redondeo del valor de display
- Totalización del valor display y contador lotes
- Bloqueo selectivo de los parámetros de programación



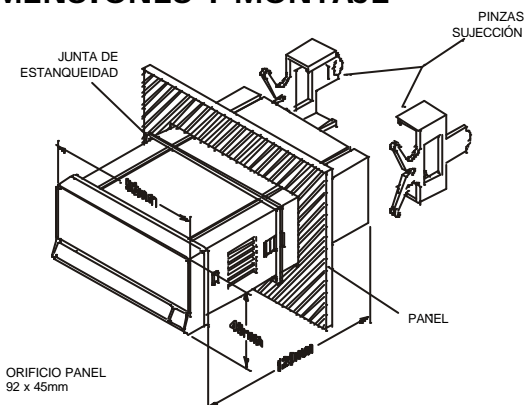
ESTRUCTURA



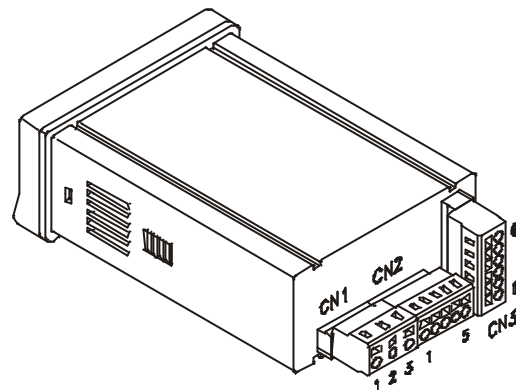
ESTÁNDAR

- Caja 1/8 DIN 96 x 48 x 120 mm
- Conjunto electrónico:
 - Circuito Base
 - Circuito convertidor A/D
 - Circuito multientrada
 - Teclado y Display
- Pinzas de sujeción al panel
- Junta de estanqueidad del frontal
- Conectores enchufables con bornes automáticos

DIMENSIONES Y MONTAJE



CONEXIONES



| CN1 | | ALIMENTACIÓN | |
|-----|--|-------------------|------------|
| PIN | | AC VERSIÓN | DC VERSIÓN |
| 1 | | AC HI | +V DC |
| 2 | | GND (GROUND) | - |
| 3 | | AC LO | -V DC |
| CN2 | | FUNCIONES REMOTAS | |
| 1 | | RESET | |
| 2 | | HOLD | |
| 3 | | COMÚN | |
| 4 | | TARA | |
| 5 | | PICO / VALLE | |
| CN3 | | SEÑAL ENTRADA | |
| 1 | | + ENTRADA mV | |
| 2 | | NO CONECTADO | |
| 3 | | - ENTRADA mV | |
| 4 | | NO CONECTADO | |
| 5 | | +EXCITACIÓN | |
| 6 | | - EXCITACIÓN | |

ALPHA-C

OPCIONES

Los modelos ALPHA aceptan una variedad de opciones que se instalan en el circuito principal del instrumento mediante conectores enchufables:

• 2 Relés SPDT de 8 A @ 250 V AC / 150 V DC
Ref..... **2RE**

• 4 Relés SPST de 0.2 A @ 250 V AC / 50 V DC
Ref..... **4RE**

• 4 Salidas NPN 50 mA @ máx. 50 V DC
Ref..... **4OP**

• 4 Salidas PNP 50 mA @ máx. 50 V DC
Ref..... **4OPP**

Los setpoints son programables independientemente para trabajar por HI / LOW con retardo en tiempo o histéresis. Pueden trabajar con track o arrastre de uno a otro con un offset programable o automático.

• RS232C salida de comunicación, 1200 a 19200 baud
Ref..... **RS2**

• RS485 salida de comunicación, 1200 a 19200 baud
Ref..... **RS4**

Protocolos de comunicación serie: estándar, ISO1745 y MODBUS RTU

• Salida analógica aislada 0-10 V / 4-20 mA
Ref..... **ANA**

• Salida BCD paralelo con lógica TTL/24 V DC
Ref..... **BCD**

FUNCIONES ESTÁNDAR (NPN ó PNP)

• TARA

La función tara es realizable mediante pulsación de la tecla TARE en el panel frontal o aplicando una señal en la entrada lógica correspondiente del conector CN2.

La puesta a cero de la memoria de tara se realiza mediante pulsación simultánea de las teclas RESET Y TARE (también por el conector CN2).

• PICO y VALLE

El instrumento detecta y memoriza el valor máximo y mínimo alcanzado por la variable después del último reset (pico y valle).

Para mostrar el valor de pico, pulsar la tecla MAX/MIN. La segunda pulsación muestra el valor de valle. La tercera muestra el valor de tara.

Un flanco descendente (NPN) o ascendente (PNP) en la entrada lógica correspondiente en el conector CN2 produce el mismo efecto.

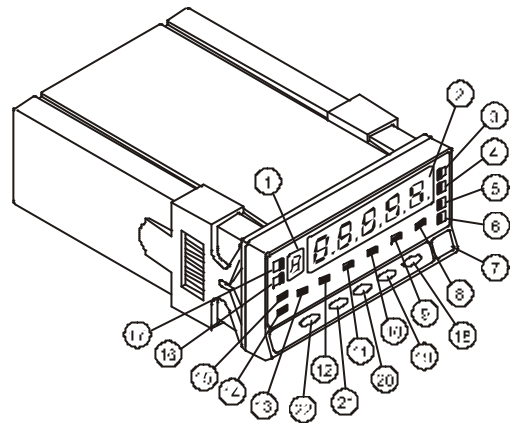
• RESET MEMORIA PICO y VALLE

La puesta a cero de las memorias de pico y valle se efectúa pulsando simultáneamente las teclas RESET y MAX/MIN, teniendo en cuenta que el valor de reset de dichas memorias es el actual del display en el momento del reset. La misma función esta disponible en el conector CN2.

• HOLD

La función hold solo es accesible por el conector CN2. La condición de hold (display mantenido) se mantiene tanto tiempo como la entrada esté a nivel lógico "0" (NPN) ó "1" (PNP).

FUNCIONES EN PANEL



| MODO | | RUN | PROG |
|-------------------|----|--|--|
| Display auxiliar | 1 | Indicación signo de la lectura | Display módulos programación |
| Display principal | 2 | Muestra la variable medida | Display parámetros programados |
| LED 1 | 3 | Estado Relé1 / Opto1 | - |
| LED2 | 4 | Estado Relé2 / Opto2 | - |
| LED 3 | 5 | Estado Relé3 / Opto3 | - |
| LED 4 | 6 | Estado Relé4 / Opto4 | - |
| Etiqueta | 7 | Unidad medida | |
| LED DATA | 8 | - | Indica guarda datos en memoria |
| LED MIN | 9 | Indica visualización valor de valle | Indica programación filtros. |
| LED MAX | 10 | Indica visualización valor de pico | Indica programación DISPLAY 2 |
| LED LIMIT | 11 | Indica visualización valor de setpoint | Indica programación INPUT 2 |
| LED HOLD | 12 | Indica display en hold | Indica programación DISPLAY 1 |
| LED TARE | 13 | Indica memoria de tara activa | Indica programación INPUT 1 |
| LED PROG | 14 | - | Indica modo programación |
| LED RUN | 15 | Indica modo run | - |
| LED B | 16 | - | Indica paso de programa |
| LED A | 17 | - | Indica paso de programa |
| Tecla ENTER | 18 | Entra en modo PROG Muestra datos | Acepta datos. Avanza programación |
| Tecla MAX/MI | 19 | Reclama valor de pico y valle. | Mueve a la derecha |
| Tecla LIMIT | 20 | Reclama valor de setpoints. | Incrementa el valor del dígito en flash. |
| Tecla RESET | 21 | Borra memoria de pico o valle. | Función ESCAPE |
| Tecla TARE | 22 | Acepta el valor de display como tara | - |

Funciones Lógicas Programables CN2

El conector posterior CN2 provee 4 entradas opto acopladas programables por el usuario pudiendo operar con contactos externos o niveles lógicos suministrados por un equipo electrónico. Cuatro diferentes funciones pueden ser añadidas a las disponibles desde el panel frontal. Cada función está asociada a uno de los pins del conector CN2 (PIN 1, PIN 2, PIN 4 y PIN 5) y se activa aplicando Un cambio de nivel descendente (NPN) o ascendente (PNP) o bien manteniendo la entrada a nivel "0" (NPN) o bien "1" (PNP) el correspondiente pin con respecto al común (PIN 3). A cada pin puede asignarse una de las 36 funciones detalladas en las siguientes tablas.

(*) Configuración de fábrica.

| Nº | Función | Descripción | Activación |
|-----------------------------------|------------------|--|---------------------------------|
| 0 | No | Desactivado. El pin no tiene función. | No |
| 1 | TARA(*) | Almacena el valor actual del display en la memoria tara. El display va a cero. | Flanco |
| 2 | RESET TARA | Añade la memoria de tara al valor del display y borra la memoria de tara | Flanco |
| 3 | PICO | Llama el valor de pico. Una nueva pulsación vuelve a lectura normal. | Flanco |
| 4 | VALLE | Llama el valor de valle. Una nueva pulsación vuelve a lectura normal | Flanco |
| 5 | RESET PICO/VALLE | Pone a cero las memorias MAX o MIN (si los valores estan en display) | Flanco |
| 6 | PICO / VALLE(*) | 1ª Pulsación llama pico 2ª llama valle 3ª pone la indicación del valor medido. | Flanco |
| 7 | RESET (*) | Combinando con (1) borra la memoria de tara. Combinado con (6) borra la memoria de pico o valle | Flanco combinando con (1) o (6) |
| 8 | HOLD1 | Congela el display mientras las salidas están activas | Pulsación mantenida |
| 9 | HOLD2 | Congela el display, las salidas BCD y analógica | Nivel mantenido |
| DISPLAY VARIABLES ENTRADA | | | |
| 10 | ENTRADA | Muestra el valor real del valor de entrada (Flash) | Nivel mantenido |
| 11 | BRUTO | Muestra valor medido + el valor tara = BRUTO | Nivel mantenido |
| 12 | TARA | Muestra el valor tara contenido en memoria | Nivel mantenido |
| FUNCIONES SALIDA ANALÓGICA | | | |
| 13 | ANA BRUTO | La salida analógica sigue el valor bruto (valor medido + tara) | Nivel mantenido |
| 14 | CERO ANA | Situa la salida analógica en su valor mínimo (0V para 0-10V, 4mA para 4-20mA) | Nivel mantenido |
| 15 | ANA PICO | La salida analógica sigue el valor de pico | Nivel mantenido |
| 16 | ANA VALLE | La salida analógica sigue el valor de valle | Nivel mantenido |

| IMPRESIÓN A TRAVÉS DE SALIDA SERIE | | | |
|---|--------------------------|--|---------------------------------|
| 17 | PRINT NET | Imprime el valor neto | Flanco |
| 18 | PRINT GROSS | Imprime el valor bruto | Flanco |
| 19 | PRINT TARE | Imprime el valor de tara | Flanco |
| 20 | PRINT SET1 | Imprime valor setpoint 1 y su estado de activación | Pulsación |
| 21 | PRINT SET2 | Imprime valor setpoint 2 y su estado de activación | Pulsación |
| 22 | PRINT SET3 | Imprime valor setpoint 3 y su estado de activación | Pulsación |
| 23 | PRINT SET4 | Imprime valor setpoint 4 y su estado de activación | Pulsación |
| FUNCIONES SETPOINTS Y RS | | | |
| 24 | FALSOS SETPOINTS | Exclusivamente para instrumentos sin opción de relés/ transistores. Permite la programación de 4 setpoints | Pulsación mantenida |
| 25 | RESET SETPOINTS | Exclusivamente para instrumentos con 1 o mas setpoints programados como "latched setpoints" (Los setpoints que una vez activados permanecen en estado ON a pesar de desaparecer la condición de alarma) Desactiva dichos setpoints | Pulsación |
| FUNCIONES ESPECIALES | | | |
| 26 | ROUND RS | Hace que el valor de display se transmita por la RS sin filtros, ni redondeo. | Pulsación mantenida |
| 27 | ROUND BCD | Hace que la salida BCD siga el valor de display sin redondeo. | Pulsación mantenida |
| 28 | ENVIO ASCII | Envío de los 4 últimos dígitos del display a un indicador remoto, modelo MICRA -S. Manteniendo el pin a nivel bajo, se envía una vez por segundo. | Pulsación ó Pulsación mantenida |
| NUEVAS FUNCIONES | | | |
| 29 | Inhibir Setpoints | Inhibe la actuación de los setpoints dejando las salidas en estado de reposo. | Nivel mantenido |
| 30 | Batch | Sumar lectura actual de display al totalizador e incrementar en uno el contador de lotes. (No actúa si está "ON" el integrador) | Flanco |
| 31 | Visualización Total | El valor del totalizador aparece en display alternándose la parte alta y la parte baja de cuatro dígitos cada una. En el display auxiliar se muestra la letra "H" o "L" según se está visualizando una u otra | Nivel mantenido |
| 32 | Visualización nº Lotes | El display muestra el valor del contador de lotes. En el display auxiliar se muestra la letra "b". | Nivel mantenido |
| 33 | Reset Total y Batch | Poner a cero el totalizador y el contador de lotes | Flanco |
| 35 | Imprimir Total y Batch | Impresión del valor del totalizador y del contador de lotes. | Flanco |
| 36 | Hold e impresión de pico | En la activación reseta el pico memorizado. Registra el valor máximo de la medida mientras se mantiene activada la función, y en la desactivación congela el valor último registrado y lo imprime. | Nivel mantenido |

ALPHA-C

FUNCIONES ESPECIALES

- Retorno a la configuración de fábrica.
- Setpoints biestables "latch"
- Activación relés por: neto, bruto, pico, valle, total
- Intermitencia del display al alcanzar valor del setpoint.
- Activar / Desactivar relé/opto via RS232 o RS485
- Utilización del setpoint 2 para detectar pico

SEÑAL ENTRADA

- Configuración diferencial asimétrica
- Entrada ± 300 mV
- Resolución $0.5 \mu V$
- Impedancia entrada $100 M\Omega$
- Excitación $10 V/5 V @ 120 mA$

FUSIBLES (DIN 41661) Recomendados

- ALPHA-C (115/230 V AC) F 0.2 A/250 V
- ALPHA-C1 (10-30 V DC) F 2 A/250 V
- ALPHA-C2 (24/48 V AC) F 0.5 A/250 V

ALIMENTACIÓN

- AC voltajes 115/230 V 50/60 Hz ($\pm 10\%$)
24/48 V 50/60 Hz ($\pm 10\%$)
- DC voltajes 10-30 V DC
- Consumo 5 W sin opciones, 10 W máx.

REFERENCIAS DE PEDIDO

- Alimentación 115/230 V AC 50/60 Hz ALPHA-C
- Alimentación 10-30 V DC ALPHA-C1
- Alimentación 24/48 V AC 50/60 Hz ALPHA-C2

PRECISIÓN

- Error máximo $\pm (0.1\%$ de la lectura +2 dígitos)
- Coeficiente de temperatura 100 ppm/ $^{\circ}C$
- Tiempo de calentamiento 10 minutos

FILTROS

Filtro P

- Frecuencia de corte de 4 Hz a 0.05 Hz
- Pendiente de 14 a 37 dB/10

Filtro E

- Programable 10 niveles

RESPUESTA A ESCALÓN

- De 0 a 90% de 150 ms a 11000 ms

CONVERSIÓN A/D

- Técnica doble rampa
- Resolución ± 16 bits
- Cadencia 16/s

DISPLAY

- Principal -32000/+32000, 5 dígitos rojos de 14 mm
- Auxiliar 1 dígito verde de 8 mm
- LEDs 14 para programación y estado salidas
- Punto decimal programable
- Cadencia de presentación 62 ms
- Indicación sobreescala positiva $0VFLO$
- Indicación sobreescala negativa $-0VFLO$

AMBIENTALES

- Temperatura de trabajo ... $-10^{\circ}C$ a $+60^{\circ}C$ (0 a $50^{\circ}C$ s/UL)
- Temperatura de almacenamiento $-25^{\circ}C$ a $80^{\circ}C$
- Humedad relativa no condensada $<95\%$ a $40^{\circ}C$
- Máxima altura 2000 m

MECÁNICAS

- Dimensiones 1/8 DIN 96 x 48 x 120 mm
- Peso 600 g
- Material de la caja UL 94 V-0 poli carbonato
- Estanqueidad frontal IP65 (Indoor use)