

PICA100-F

TACÓMETRO / FRECUENCIÓMETRO

DESCRIPCIÓN

El PICA100-F, instrumento de la familia KOSMOS, de tamaño 1/32 DIN con 4 dígitos LED rojo de 8 mm de alto, destinado a la medida de **frecuencias, velocidades en r.p.m. o lineales** totalmente programable.

Suministra alimentación para el captador, seleccionable por programación.

Admite la conexión de la mayoría de captadores del mercado: magnético, NPN, PNP, Encoder, señales de 5 a 24 V, contacto libre de potencial o entrada de tensiones hasta 600 V AC que permite la medida de la frecuencia de la red.

Sus dos relés incorporados de serie lo convierten en un elemento que además de medir puede controlar, regular y detectar alarmas sobre las señales mencionadas.

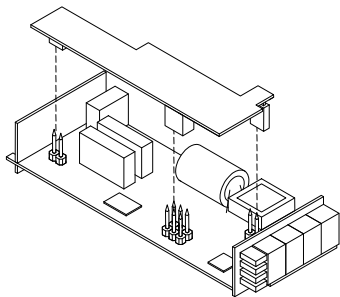
Gracias a la opción de comunicaciones RS4P (RS485) puede ser integrado dentro de un sistema de medidas y proporcionar información a través de sus protocolos, ASCII, ISO 1745 o MODBUS-RTU.

Dispone de tres teclas situadas en la parte inferior frontal para la configuración de todos los parámetros.

Tiene el nivel de brillo programable en cuatro niveles para adaptarlo al entorno donde trabaje. Registra el valor mínimo y máximo del proceso desde su puesta en marcha o desde su puesta a cero.

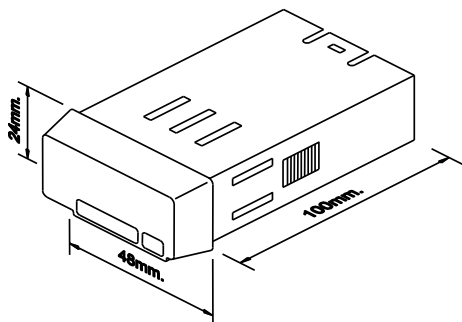
Las opciones de salida están aisladas de la entrada y de la alimentación.

ESTRUCTURA



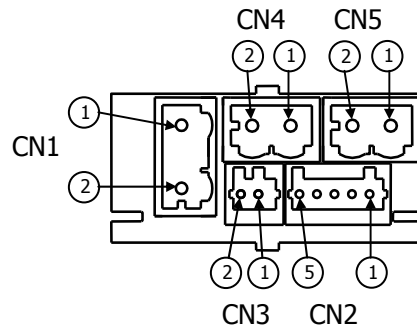
DIMENSIONES

- Dimensiones48 x 24 X 100 mm
- Orificio en panel45 X 22 mm



CONEXIONES

VISTA POSTERIOR



CN1	ALIMENTACIÓN	
	AC VERSIÓN	DC VERSIÓN
PIN		
1	AC	VDC
2	AC	VDC
CN2	SEÑAL ENTRADA	
	1	10 a 600 V AC
	2	No Conectado
	3	Entrada Pulsos
	4	(-) Común
5	(+) Excitación (5, 8, 12 V) @ 60 mA	
CN3	SALIDA RS 485	
	1	TxD+ / RxD +
2	TxD- / RxD -	
CN4	RELÉ 1	
	1	Contacto reposo N.O.
2	Contacto reposo N.O.	
CN5	RELÉ 2	
	1	Contacto reposo N.O.
2	Contacto reposo N.O.	

PICA100-F

ESPECIFICACIONES TÉCNICAS

ENTRADA

Máx. Frecuencia 12 kHz

Min. Frecuencia 0.01 Hz

Excitación. 5, 8, 12 V dc @ 60 mA (programable teclado)

Entrada alta tensión..... 10 a 600 V ac

Captador magnético..... Vin > 30 mV eff. (60 Hz)

..... Vin > 300 mV eff. (6kHz)

Captador NAMUR

• Rc 1k5 Ω

• I on < 1 mA

• I off > 3 mA

Captadores NPN y PNP

• Rc (NPN) 3k9 Ω , (PNP) 1k5 Ω

• Niveles lógicos "0" < 2.4 V, "1" > 2.6 V dc

TTL/24 V dc (encoder)

• Niveles lógicos "0" < 2.4 V, "1" > 2.6 V dc

Contacto libre

• Vc 5 V (interna)

• Rc 3k9 Ω (incorporada)

• Fc 20 Hz (aplicado automáticamente al seleccionar Contacto libre) (Ton, Toff > 25 ms)

PRECISIÓN @ 25 °C \pm 3.0 °C

• Máx. Error..... \pm (0.01 % de la lectura + 1 dígito)

• Coeficiente de temperatura 50 ppm/ °C

• Tiempo de calentamiento 5 minutos

DISPLAY

• Principal..... 9999, 4 dígitos 8 mm

• Punto decimal programable

• LEDs..... 1 de funciones y 2 de salidas

• Refresco de display..... 4/ s

• Sobre escala entrada *ouE* o *D* intermitente

• Sobre escala display *ouE*

• Refresco relés, max, min..... 10/ s

RELÉS

- 2 Relés SPST (incorporados) 5 A @ 250 Vac /30 Vdc

ALIMENTACIÓN

• PICA100-F. 85 VAC – 265 VAC / 100 VDC – 300 VDC

• PICA100-F6.. 21 VAC – 53 VAC / 10,5 VDC – 70 VDC

FUSIBLES (DIN 41661) - No suministrados

• PICA100-F..... F 0.2 A / 250 V

• PICA100-F6..... F 1 A / 250 V

AMBIENTALES

• Temperatura de trabajo -10 °C a +60 °C

• Temperatura de almacenamiento ... -25 °C a +85 °C

• Humedad relativa no condensada ... <95 % @ 40 °C

• Máx. altitud 2000 metros

• Estanqueidad del frontal IP65

DIMENSIONES

• Dimensiones..... 48 x 24 X 100 mm

• Orificio en panel 45 X 22 mm

• Peso 100 g

• Material de la caja Poli carbonato s/UL 94 V-0

OPCIONES

• RS485 salida de comunicación 1200 a 19200 baud, Protocolo MODBUS-RTU

• Ref. RS4P

El PICA100-F / PICA100-F6 puede suministrarse con la opción RS4P montada.

REFERENCIAS DE PEDIDO

• Alimentación universal..... **PICA100-F**

• Alimentación universal + RS4P..... **PICA104-F**

• Alimentación baja tensión..... **PICA100-F6**

• Alimentación baja tensión + RS4P..... **PICA104-F6**