

## DN-109AT DN-119AT DN-129AT DN-189AT

Digits de 57, 100, 250 et 180mm de hauteur.  
Thermomètre: Pt100, Thermocouple J, K et T  
De 3 a 5 digits, 1 ou 2 faces de visualisation.  
Degré de protection IP41 ou IP65.



### Champ d'application.

Affichée la valeur de température dans la plage qui permet la sonde sélectionnée. On peut utiliser la sonde Pt100 et thermocouple J, K ou T. L'affichage de la température est possible en degré Celsius ou Fahrenheit avec une résolution de un degré ou une décime de degré. Il est aussi possible de modifier la valeur d'affichage avec un offset.

Tous les appareils sont livrés totalement calibrés avec leurs données conservées dans une mémoire non volatile, il n'est pas nécessaire d'utiliser des potentiomètres de réglage.

### Très bonne visibilité

Tous les modèles sont disponibles avec quatre hauteurs de digit de 57, 100, 250 et 180mm qui permet une plage de visibilité jusqu'à 120m

### Option Couleur

Disponible sur modèles DN-109 et DN-119. Il permet sélectionner en fonction du valeur d'entrée, le couleur du valeur qui s'affiche. Les couleurs disponibles sont: Rouge, vert et jaune.



### Option ligne série

Tous les équipements disposent de l'option de ligne série RS-232C ou RS-485. Les paramètres configurables sont: Vitesse, parité, bits de données, bits de stop et adresse de l'équipe.

### Option de sortie de relais

La option de 2 sorties de relais est disponible sur tous les équipements avec degré de protection IP41. Pour chaque relais on peut programmer le niveau de seuil en mode haut ou bas avec hystérésis ou temporisation programmables.

### Option affichage unités de mesure

A la fabrication, des afficheurs peuvent être réalisés avec un affichage fixe d'une unité de mesure °C ou °F en vinyle blanc ou par led. L'option led seulement possible dans modèles DN-109/AT et DN-119/AT

## Dimensions

Nb de digits	3	4	5
--------------	---	---	---

DN-109	Hauteur = 122mm		Profondeur = 120mm	
Largeur en mm	210	288	288	
Largeur+Option texte	288	336	382	
DN-109/D (2 faces)	288	288	288	

DN-119	Hauteur = 177mm		Profondeur = 120mm	
Largeur en mm	324	414	504	
Largeur+Option texte	504	594	684	

DN-129	Hauteur = 366mm		Profondeur = 120mm	
Largeur en mm	750	985	1220	
Largeur+Option texte	1220	1455	1690	

DN-189	Hauteur = 251mm		Profondeur = 120mm	
Largeur en mm	500	660	820	
Largeur+Option texte	820	980	1140	

## Spécifications

Alimentation	100VAC à 240VAC 50/60Hz. Option 24VCC
Boîtier	Profilé noir en aluminium extrudé
Montage	En saillie ou suspendue
Afficheur	Couleur rouge ou rouge/vert/jaune
Frontal	Méthacrylate
Derrière	PVC
Température de travail	0° à 50°C

## Conversion analogique / digital

Technique conversion	Sigma-Delta
Resolution conversion	16 bits
Cadence conversion	25/ s

## DEGRÉ DE PROTECTION

Degré de protection	IP41	IP65	IP65
Luminosité	Intérieur	Intérieur	Extérieur
Modèles	DN-109/nSAT DN-109/nDAT	DN-109e/nSAT DN-109e/nDAT	DN-119eh/nSAT DN-119eh/nDAT
n= digits	DN-119/nSAT DN-119/nDAT DN-129/nSAT DN-129/nDAT DN-189/nSAT DN-189/nDAT	DN-119e/nSAT DN-119e/nDAT DN-189e/nSAT DN-189e/nDAT	DN-119eh/nSAT DN-119eh/nDAT DN-189eh/nSAT DN-189eh/nDAT

## DEGRÉ DE PROTECTION - COULEUR

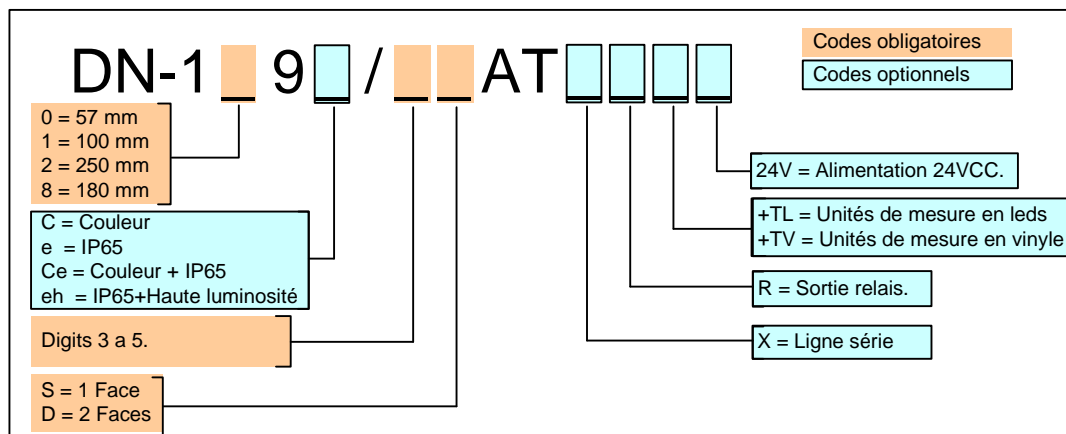
Degré de protection	IP41	IP65
Luminosité	Intérieur	Intérieur
Modèles	DN-109C/nSAT DN-109C/nDAT	DN-109Ce/nSAT DN-109Ce/nDAT
n= digits	DN-119C/nSAT DN-119C/nDAT	DN-119Ce/nSAT DN-119Ce/nDAT

## Format de l'affichage

Digits	Resolution	Pt100 °C	TC "J" °C	TC "K" °C	TC "T" °C	Dép. Échelle	Rupture fil
3	0.1°	-19.9 / +99.9	-19.9 / +99.9	-19.9 / +99.9	-19.9 / +99.9	-OE / OuE	E1
3	1°	-199 / +800	-50 / +760	-50 / +999	-160 / +400	-OE / OuE	
4	0.1°	-199.9 / +400.0	-50.0 / +760.0	-50.0 / +999.9	-160.0 / +400.0	-OuE / OuE	
4	1°	-199 / +800	-50 / +760	-50 / +1370	-160 / +400	-OuE / OuE	
5	0.1°	-200.0 / +400.0	-50.0 / +760.0	-50.0 / +1370.0	-160.0 / +400.0	-OuE / OuE	
5	1°	-200 / +800	-50 / +760	-50 / +1370	-160 / +400	-OuE / OuE	

Digits	Resolution	Pt100 °F	TC "J" °F	TC "K" °F	TC "T" °F	Dép. Échelle	Rupture fil
3	0.1°	-19.9 / +99.9	-19.9 / +99.9	-19.9 / +99.9	-19.9 / +99.9	-OE / OuE	E1
3	1°	-199 / +999	-58 / +999	-58 / +999	-199 / +752	-OE / OuE	
4	0.1°	-199.9 / +752.0	-58.0 / +999.9	-58.0 / +999.9	-199.9 / +752.0	-OuE / OuE	
4	1°	-328 / +1472	-58 / +1400	-58 / +2498	-256 / +752	-OuE / OuE	
5	0.1°	-328.0 / +752.0	-58.0 / +1400.0	-58.0 / +2498.0	-256.0 / +752.0	-OuE / OuE	
5	1°	-328 / +1472	-58 / +1400	-58 / +2498	-256 / +752	-OuE / OuE	

## Composition de la référence



## EXEMPLES:

### DN-109/4DAT

Afficheur de la série DN-109 de 4 digits, de deux faces.  
Thermomètre.

### DN-119e/5SAT+TL °C

Afficheur de la série DN-119 de 5 digits, de une face.  
Thermomètre: Option de texte par leds. Texte: °C  
Degré de protection: IP65.

### DN-119Ce/3SAT

Afficheur de la série DN-119 de 3 digits, de une face.  
Digits de couleur rouge/vert/jaune. Degrée de protection IP65.



DISEÑOS Y TECNOLOGÍA S.A.  
C/Xarol 8-C P.I. Les Guixeres  
08915 Badalona  
Tel.933 394 758 / Fax. 934 903 145  
Email: dtl@ditel.es / Web: www.ditel.es