

DN-109X DN-119X DN-129X DN-189X

Digits de 57, 100, 250 et 180mm de hauteur.
Contrôle série RS-232 / RS-485.
De 3 à 10 digits, 1 ou 2 faces de visualisation.



Champ d'application

Afficher les données de registres internes depuis un API.
Visualisation de données générales depuis un PC.
Répéter en grande taille la lecture de voltmètre, régulation de température, surveillances de pression, etc.
Visualiser les données d'un équipement basé sur microprocesseur avec port de sortie RS-232 ou RS-485, comme bascule de pesage, équipement d'électronique médical, etc.
Protocole de communication Ditel, ISO1745, Modbus, Host-link (autres bus sur demande).
Si on utilise le protocole Host-Link de Omron, il sera nécessaire demander le afficheur avec l'option RS-422.

Très bonne visibilité

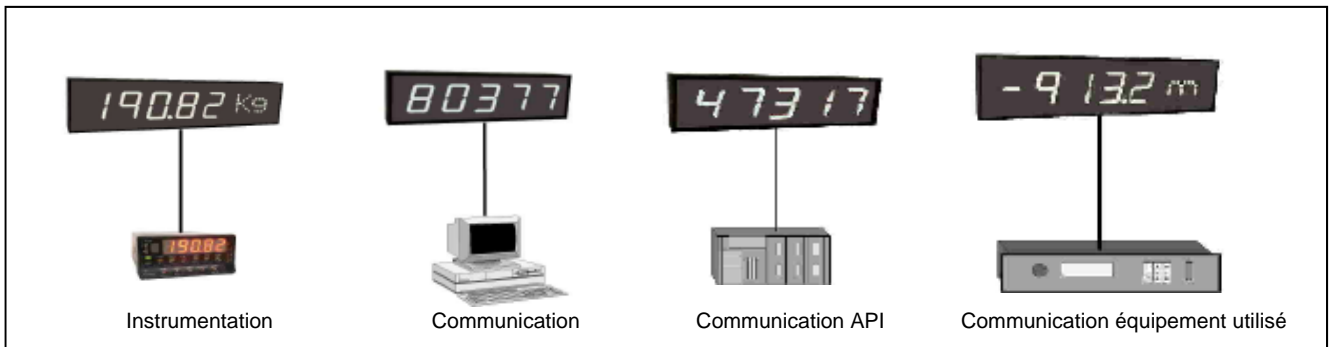
Le DN-109X a une visibilité parfaite jusqu'à 30m de distance, DN-119X a 50m, DN-129X a 120m et DN-189X a 90m grâce à un excellent contraste et à la grande hauteur de ses digits. Il est déconseillé de placer le DN-109X, DN-119X, DN-189X et DN-129X face à la lumière du soleil, de même prendre soin de l'installer à l'abri du vent et de la pluie.

Option affichage unités de mesure

A la fabrication, des afficheurs peut être réalisé avec un affichage fixe d'une unité de mesure kg, TM, °C, mV, m/s, l/s ou quelconque autre unité à la demande du client, limité à un

Option couleur

La option couleur est disponible sur les modèles DN-109 et DN-119. Il permet d'afficher dans les couleurs rouge, vert ou jaune. La couleur varie automatiquement selon la valeur affichée.



Dimensions

Nb de digits	2	3	4	5	6	7	8	9	10
DN-109 Hauteur = 122mm Profondeur = 120mm									
Largeur en mm		210	288	288	336	382	430	478	526
Largeur +Option texte		288	336	382	430	478	526	574	622
DN-119 Hauteur= 175mm Profondeur= 120mm									
Ample en mm		324	414	504	594	684	774	864	954
Largeur +Option texte		504	594	684	774	864	954	1044	1134
DN-129 Hauteur = 366mm Profondeur= 120mm									
Largeur en mm	515	750	985	1220	1455	1690	1925	2160	2395
Largeur +Option texte	985	1220	1455	1690	1925	2160	2395	2630	2865
DN-189 Hauteur = 251mm Profondeur = 120mm									
Largeur en mm	340	500	660	820	980	1140	1300	1460	1620
Largeur +Option texte	660	820	980	1140	1300	1460	1620	1780	1940

SPECIFICATIONS

	DN-109	DN-119	DN-129	DN-189
Hauteur Afficheur numérique	57mm	100mm	250mm	180mm
Hauteur text unités de mesure (En option)	45mm	60mm	uniquement vinyle	uniquement vinyle
Distance maximum de lecture	30 mètres	50 mètres	120 mètres	90 mètres
Caractères	0 a 9, A,b,C,c,d,E,F,H,h,i,j,L,n,o,P,r,U,u [espace] et [point]			
Illumination ambiante maximale	1000 lux			
Illumination ambiante maximale models (eh)	Non applicable	Extérieur	Non applicable	Extérieur
Couleur. Rouge/ vert/ jaune.	Applicable	Applicable	Non applicable	Non applicable
Alimentation générale	100VAC à 240VAC 50/60Hz.. Option 24VCC			
Nb de faces	Une ou deux			
Boîtier	Profilé noir en aluminium extrudé			
Montage par supports latéraux	Permet la fixation en saillie ou suspendue			
Protocols	Ditel, ISO1745, Modbus, ASCII,Host-Link, S7-200, Autres			

DEGRÉ DE PROTECTION

Degré de protection	IP41	IP65	IP65
Luminosité	Intérieur	Intérieur	Extérieur
n= digits	Modèles	DN-109e/nSX	DN-109e/nSX
		DN-109/nDX	DN-109e/nDX
		DN-119/nSX	DN-119e/nSX
		DN-119/nDX	DN-119e/nDX
		DN-129/nSX	DN-119eh/nSX
		DN-129/nDX	DN-119eh/nDX
		DN-189/nSX	DN-189e/NX
	DN-189/nDX	DN-189e/NX	

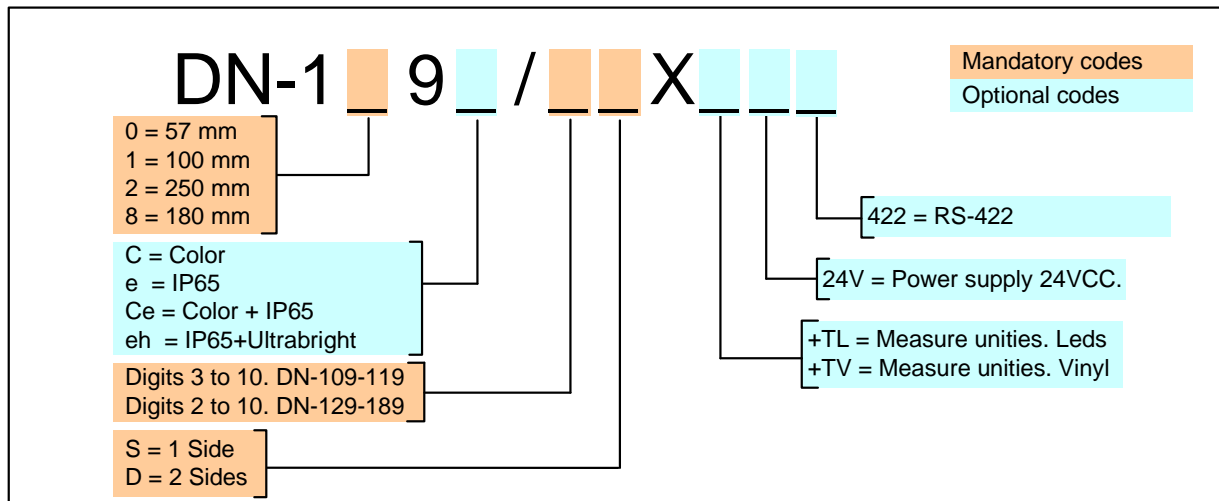
DEGRÉ DE PROTECTION - COULEUR

Degré de protection	IP41	IP65
Luminosité	Intérieur	Intérieur
n= digits	Modèles	DN-109C/nSX
		DN-109Ce/nSX
		DN-109C/nDX
		DN-109Ce/nDX
	DN-119C/nSX	DN-119Ce/nSX
	DN-119C/nDX	DN-119Ce/nDX

CONFIGURATION DE LA LIGNE SÉRIE

Deux boutons poussoirs incorporés à l'afficheur servent pour la configuration du protocole et les caractéristiques de transmission: vitesse, parité, Nb de bits et bits de stop.

Composition de la référence



EXEMPLES:

DN-109/4DX
Afficheur de la série DN-109 de 4 digits, de deux faces.

DN-119/5SX+TV "m/m"
Afficheur de la série DN-119 de 5 digits, de une face.
Option de texte « m/m » en vinyle.

DN-119Ce/6SX
Afficheur de la série DN-119 de 6 digits, de une face.
Digits de couleur rouge/vert/jaune. Degrée de protection IP65.



DISEÑOS Y TECNOLOGÍA S.A.
C/Xarol 8-C P.I. Les Guixeres
08915 Badalona
Tel.933 394 758 / Fax. 934 903 145
Email: dtl@ditel.es / Web: www.ditel.es