

SÉRIE DT-X

- DT-203X
- DT-105X
- DT-106X
- DT-110X
- DT-111X



Afficheur de messages de 1 a 8 lignes de 6, 13 ou 20 caractères
 Caractères de **30, 50 o 100mm** de hauteur.
 1 ou 2 faces de visualisation.
 Control ligne série RS-232/RS485

Caractéristiques

Afficheur de messages pour application dans environnement industriel.
 Horloge interne : Seconds/ minutes / heures / jour/ mois/ année. Remise à l'heure pour deux touches. L'horloge a une batterie de sauvegarde NiMH avec une durée d'environ 1 mois.

Option: Sonde température et humidité.

Très bonne visibilité

Les DT-203, DT-105 et DT-110 sont afficheurs de grand format. Display de LED de 30, 50 o 100mm de hauteur de caractère. La distance de lecture maximale est 15m pour le DT-203, 25m pour le DT-105 et 50m pour le DT-110.
 Versions de 1 a 8 lignes et affichage recto (modèles S) ou recto&verso (modèles D).

Applications

Visualisation de données numériques depuis un PC: Contrôles de production, programmes Scada, panneau d'avis.
 Afficher les données de registres internes depuis un API: Alarmes, compteurs des pièces, variables de production.
 Dans le même réseaux on peut placer afficheurs alphanumériques (DT-203, DT-105, DT-110) et numériques (DN-109, DN-119, DN-129) selon le type d'information a affichée.

Édition des messages

Édition des messages.

Pour l'édition des messages, on utilisera le programme TDLwin et un ordinateur PC. Si l'afficheur reçoit le message complet pour la ligne série RS232/RS485 on doit enregistrer uniquement le message 0.

Mise en mémoire des messages.

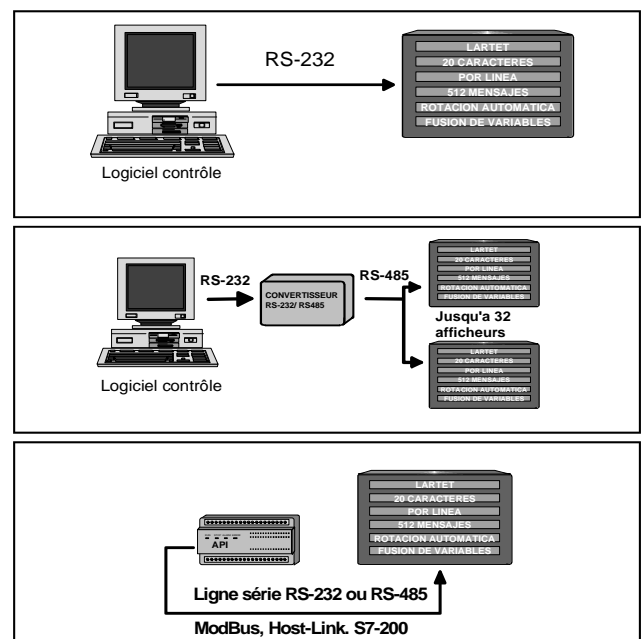
La mise en mémoire de messages se fait par l'ordinateur PC et la ligne série RS232/RS485.

Fonctionnement

Les afficheurs DT-X sont des afficheurs industriels pour être contrôlés par un ordinateur, un API ou n'importe quel dispositif avec ligne série RS-232 ou RS-485.
 La ligne série RS-232 peut travailler jusqu'à 10m alors que la ligne série RS-485 peut travailler jusqu'à 1000m.

Protocoles de communication. Les suivants protocoles sont disponibles sur tous les afficheurs.

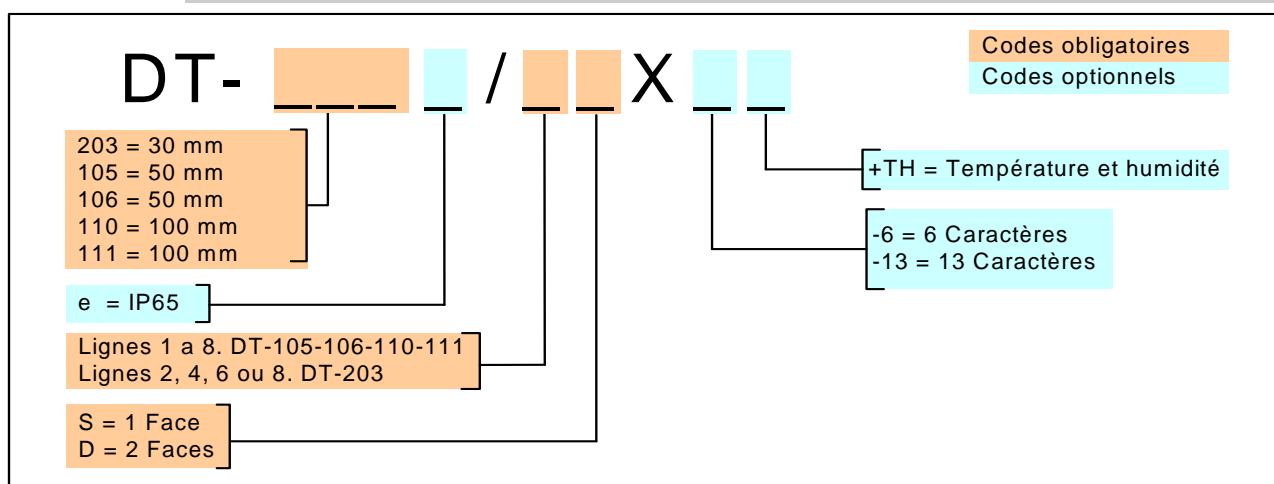
- Protocole Lartet.** Le message qui est envoyée s'affiche jusqu'à en nouveau message est reçu.
- Protocole ModBus.** Elle suit la spécification de cette protocole. Mode RTU.
- Protocole ASCII.** Un protocole de très facile utilisation, sans contrôle CRC.
- Protocole Host-Link.** Pour connexion avec les API Omron qui utilisent cette protocole. Pour la connexion avec le protocole Host-Link on peut utiliser la ligne RS232 ou la RS422 (4 fils) mais non la RS485. **Pour commander un afficheur avec liaison RS422 on doit indiquer dans le commande.**
- Protocole S7-200.** Pour connexion avec les API Siemens du série S7-200.



Caractéristiques principales

| Modèle | DT-203 | | DT-105 et DT-106 | | DT-110 et DT-111 | |
|----------------------------|--|-----------|--|--------------------------|--|--------------------------|
| | DT203/nSX | DT203/nDX | DT-105/nSX DT-106/nSX | DT-105/nDX DT-106/nDX | DT-110/nSX DT-111/nSX | DT-110/nDX DT-111/nDX |
| Nbre. de faces | 1 | 2 | 1 | 2 | 1 | 2 |
| Communication | RS-232/RS-485 | | | | | |
| Connecteur | DB9 male | | | | | |
| Nbre. de lignes | 2,4,6 ou 8 lignes | | 1 a 8 lignes | | | |
| Nbre. de caractères/ligne | 20 caractères | | 6, 13 ou 20 caractères | | | |
| Matrice affichage | LED, matrice 5 x 7 | | | | | |
| Hauteur caractères | 30mm | | 50mm | | 100mm | |
| Distance de lecture | 15 mètres | | 25 mètres | | 50 mètres | |
| Illumin. d'ambiance max. | 1000 lux | | DT-105 = 1000 lux. DT-106 = Extérieur | | DT-110 = 1000 lux. DT-111 = Extérieur | |
| Tension d'alimentation | 100VAC a 240VAC 50/60Hz | | | | | |
| Dimensions 1 ligne | Non disponible | | 985 x 118 x 120 mm | | 1886 x 165 x 120 mm | |
| Dimensions 2 lignes | 615 x 170 x 120 mm | | 985 x 224 x 120 mm | | 1886 x 378 x 120 mm | |
| Dimensions 3 lignes | Non disponible | | 985 x 330 x 120 mm | | 1886 x 591x 120 mm | |
| Dimensions 4 lignes | 615 x 317 x 120 mm | | 985 x 436 x 120 mm | | 1886 x 805 x 120 mm | |
| Dimensions 5 lignes | Non disponible | | 985 x 542 x 120 mm | | 1886 x 1018x 120 mm | |
| Dimensions 6 lignes | 615 x 464 x 120 mm | | 985 x 648 x 120 mm | | 1886 x 1232 x 120 mm | |
| Dimensions 7 lignes | Non disponible | | 985 x 754 x 120 mm | | 1886 x 1445 x 120 mm | |
| Dimensions 8 lignes | 615 x 611 x 120 mm | | 985 x 860 x 120 mm | | 1886 x 1659 x 120 mm | |
| Dimensions 6 caractères | Non disponible | | 375 x 118 x 120 mm | | 666 x 165 x 120 mm | |
| Dimensions 13 caractères | Non disponible | | 680 x 118 x 120 mm | | 1276 x 165 x 120 mm | |
| Protection | IP-41 | | DT-105 = IP41 DT-106 = IP54 DT-105e = IP65 DT-106e = IP65 | | DT-110 = IP41 DT-111 = IP54 DT-110e = IP65 DT-111e = IP65 | |
| Nbre. messages | 512 messages | | | | | |
| Nbre. Caract. Message | 160 caractères | | | | | |
| Mémoire messages | EEPROM 32kB | | | | | |
| Boîte | Aluminium extrudée peint noir | | | | | |
| Précision sonde (+TH) | Température +/-0,5°C a 25°C. Humidité +/- 3,5% entre 30% et 70%. | | | | | |
| Température fonctionnement | 0° C a 50°C | | | | | |

Référence



Exemples:

DT-203/2SX

Afficheur de la série DT-203 de 2 lignes, une face. Control par ligne série RS232/RS485.

DT-105/3DX+TH

Afficheur de la série DT-105 de 3 lignes, deux faces. Control par ligne série RS232/RS485 et sonde température et humidité en option.



DISEÑOS Y TECNOLOGÍA S.A.
C/Xarol 8-C P.I. Les Guixeres
08915 Badalona
Tel.933 394 758 / Fax. 934 903 145
Email: dtl@ditel.es / Web: www.ditel.es