



SERIE CRISTAL DELTA-H

FORMAT 48 X 48 mm CHRONOMETRE 2 SEUILS
AFFICHAGE LCD RETRO-ECLAIRE

DESCRIPTION

Le DELTA-H est un chronomètre qui intègre toutes les fonctions nécessaires au contrôle ou à l'asservissement d'un process en fonction du temps.

Un totalisateur général permet de connaître la durée totale de fonctionnement.

Un compteur de cycles permet de sélectionner le nombre d'opérations à répéter.

Dans sa conception, une attention particulière a été portée à la simplicité de son utilisation et à la facilité de sa mise en œuvre.

Ainsi, un double affichage rétro-éclairé permet la lecture simultanée de la valeur courante du chronomètre et les valeurs P1 et P2 de présélection de seuil du totalisateur général ou du compteur de cycles.

La modification d'un paramètre ou d'une présélection s'effectue avec une grande facilité grâce à une grande touche à 4 voies qui permet de sélectionner et d'incrémenter /décrémenter le digit désiré.

Par programmation, il est possible de sélectionner les paramètres que l'opérateur pourra modifier.

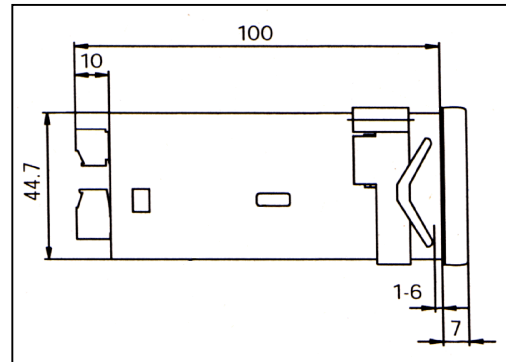
Compact, universel et facile à utiliser, ce chronomètre permet de résoudre de manière optimale les applications de comptage de temps les plus diverses.

Caractéristiques principales

- Double affichage LCD rétro-éclairé, 6 digits.
- Affichage : Comptage, Présélections, Totalisateur, Batch.
- 2 présélections sur 6 digits affectées au compteur principal ou 1 présélection pour le compteur principal et 1 pour le compteur de cycles.
- Totalisateur général de 8 digits.
- Compteur de cycles.
- 4 échelles de temps:
 - 9999 s 99/100 s 999 min 59 s 9/10 s
 - 9999 min 59 s 9999 h 59 m
- Additif ou soustractif
- Fonction START, STOP.
- Entrées de contrôle NAMUR, NPN, PNP programmables.
- Sorties relais 260 V AC / 1 A / 150 VA ou statique 40 V, 25 mA
- Sorties 24 V pour capteur.
- Option communications RS485
- 3 entrées programmables.
- Fonction Print pour imprimer la valeur affichée.
- Fonction Keylock ou Pgmlock pour bloquer l'accès du clavier ou interdire l'accès à la programmation.

REFERENCES DE COMMANDE

DELTA-H202	24 / 48 V AC	2 PR / RE	
DELTA-H002	115 / 230 V AC	2 PR / RE	
DELTA-H102	12-30 V DC	2 PR / RE	
DELTA-H204	24 / 48 V AC	2 PR / NPN	
DELTA-H004	115 / 230 V AC	2 PR / NPN	
DELTA-H104	12-30 V DC	2 PR / NPN	
DELTA-H242	24 / 48 V AC	2 PR / RE	RS485
DELTA-H042	115 / 230 V AC	2 PR / RE	RS485
DELTA-H142	12-30 V DC	2 PR / RE	RS485
DELTA-H244	24 / 48 V AC	2 PR / NPN	RS485
DELTA-H044	115 / 230 V AC	2 PR / NPN	RS485
DELTA-H144	12-30 V DC	2 PR / NPN	RS485



Caractéristiques électriques

Alimentation 24 ou 48 V AC, 115 ou 230 V AC \pm 10%
12... 30 V DC

Consommation..... 5 VA, 4 W

Alimentation codeur 10 à 26 V DC, 60 mA

Entrées de commande..... 5 à 40 V

Mémoire 10 ans avec EEPROM

Environnement

Température de service 0 à +50 °C

Température de stockage -20 ... +70 °C

Humidité relative non condensée ... 80%

Degré de protection IP 65 selon DIN 40050

Générales EN 61010 Part 1

- Protection classe II

- Surtension. Catégorie II

- Degré de pollution 2

Immunité EN 61000-6-2

Emissions EN 50081-2

Mécaniques

Affichage 7-segments LCD deux lignes

Unités de mesure h, min, s

Plage 0 à 999999 (6 digits)

Clavier 6 touches

Frontal 48 x 48 mm

Montage Tableau

Fixation Bride crantée

Raccordement..... 2 Borniers brochables à vis

Poids modèle AC 260 g, modèle DC 140 g