

BETA-D

DESCRIPTION

BETA-D est un instrument conçu pour les applications de comptage et totalisation ou bien comme tachymètre avec totalisation à partir d'impulsions générées par un ou deux capteurs usuels.

La visualisation de trois compteurs partiels s'effectue sur un affichage de 6 digits et celle, simultanée, des trois totalisateurs correspondant, sur 8 digits.

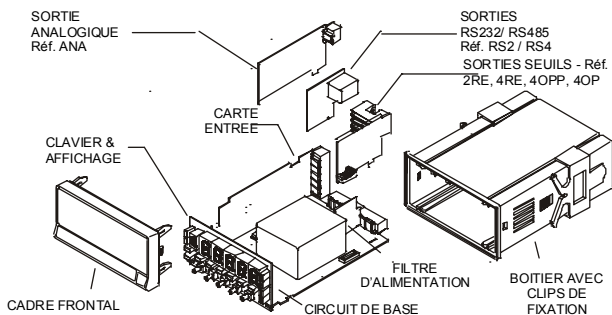
Utilisé en tachymètre, il mesure en unités d'ingénierie (programmables) la vitesse instantanée (débit) et calcule sa totalisation (consommation).

Caractéristiques les plus marquantes :

- Compteur bi-directionnel en quadrature X1, X2, X4.
- Facteur multiplicateur indépendant pour chaque canal.
- 2 entrées physiques et une entrée virtuelle (Registre).
- Programmation indépendante du nombre compté par lot pour chaque canal.
- Opérations arithmétiques entre canaux (+, -, x, / y %)
- Jusqu'à 3 totalisateurs.
- Tachymètre avec indication de sens.
- Accès direct à la programmation des seuils.
- 27 fonctions pré-programmées avec entrées logiques d'activation.
- Seuils avec fonction Latch ou Pulse.
- Protocole ModBus RTU.
- Compteur de lot pour chaque canal.
- Fonction Slow-Down.
- Fonction Track-auto.
- Blocage de programmation par clavier (13 niveaux).



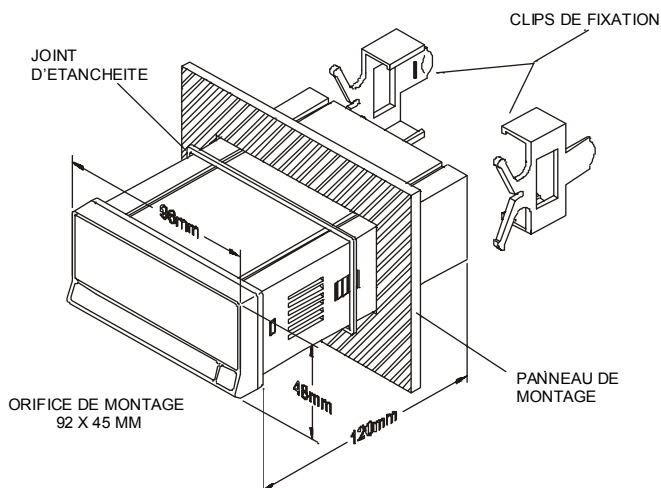
STRUCTURE



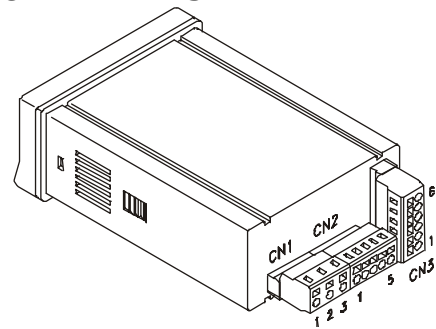
STANDARD

- Boîtier 1/8 DIN 96 x 48 x 120 mm
- Ensemble électronique :
 - Carte de base
 - Carte entrée (excitation capteur et signal)
- Affichage et clavier
- Clips de fixation au tableau
- Joint d'étanchéité frontal
- Connecteurs brochables à auto-rétention du câble

DIMENSIONS ET MONTAGE



RACCORDEMENTS



CN1	ALIMENTATION
PIN	
1	PHASE AC
2	GND (GROUND)
3	AC NEUTRE
CN2	ENTREES LOGIQUES
1	VISUALISATION VARIABLES
2	HOLD AFFICHAGE
3	COMMUN
4	RAZ COMPTEUR PARTIEL
5	RAZ TOTALISATEUR
CN3	SIGNAL ENTREE MESURE
1	NON RACCORDE
2	ENTREE POSITIVE A
3	ENTREE POSITIVE B
4	ENTREE NEGATIVE (COMMUN)
5	+EXCITATION 8V
6	+EXCITATION 24V

BETA-D

OPTIONS ADDITIONNELLES

Les ALPHA disposent de 4 emplacements pour cartes additionnelles interchangeables :

- ❑ **SEUILS** : 1 carte 2 ou 4 seuils au choix parmi :
 - Réf. **2RE** .. 2 Relais SPDT de 8 A @ 250 V AC / 150 VDC
 - Réf. **4RE** ..4 Relais SPST de 0.2 A @ 250 V AC / 50 V DC
 - Réf. **4 OP** 4 Sorties NPN 50 mA @ max. 50 V DC
 - Réf. **4 OPP**4 Sorties PNP 50 mA @ max. 50 V DC

Les seuils peuvent s'activer en mode croissant ou décroissant, sont indépendants ou associables 2 à 2 (fonctions track ou seuil suiveur) et peuvent être programmés temporisés de 0.1s à 99s ou hystérésis symétrique ou asymétrique sur toute la plage de mesure.
- ❑ **SORTIES COMMUNICATION** half-duplex 1200÷19200 bauds avec protocole de communication standard, ISO1745 et ModBus-RTU 1 carte au choix parmi :
 - Réf. **RS2** Sortie RS232C, 1200÷19200 bauds
 - Réf. **RS4** Sortie RS485, 1200 ÷ 19200 bauds
- ❑ **SORTIE ANALOGIQUE ISOLEE 0-10 V / 4-20 mA** : Réf. **ANA**
Peut être utilisée pour transmission de la mesure à un récepteur distant ou aux fins de régulation proportionnelle directe ou inverse.

FONCTIONS STANDARD

• OFFSET

La fonction OFFSET s'obtient par impulsion sur touche OFFSET ou par un signal logique zéro à l'entrée logique correspondante sur connecteur CN2 (fonction pré-programmée n° 15).
 La RAZ de la mémoire d'OFFSET est obtenue par impulsion simultanée des touches RESET et OFFSET ou bien à distance par connecteur CN2 avec fonction n°16.

• HOLD

Fonction de blocage de l'affichage seulement accessible par CN2 qui reste maintenue tant que l'entrée reste activée (fonction n°2).

• Fonction LOAD

La fonction LOAD permet d'introduire au clavier une valeur initiale de comptage sur l'un ou l'autre des afficheurs. Cette valeur se charge comme valeur actuelle de comptage et n'est pas mémorisée pour des usages futurs.

Pendant la routine VISUAL, lorsque la valeur de la variable à modifier est affichée, par "ENTER" (durée 3 secondes), on obtient que le premier digit ou la led de signe se mette à clignoter.

La programmation de la valeur se fait au clavier de façon habituelle et est validée par "ENTER" permettant de sortir de la programmation tout en continuant la routine VISUAL au pas suivant.

La valeur programmée est chargée dans la variable sélectionnée par "ENTER, initiant le comptage à partir de cette valeur.

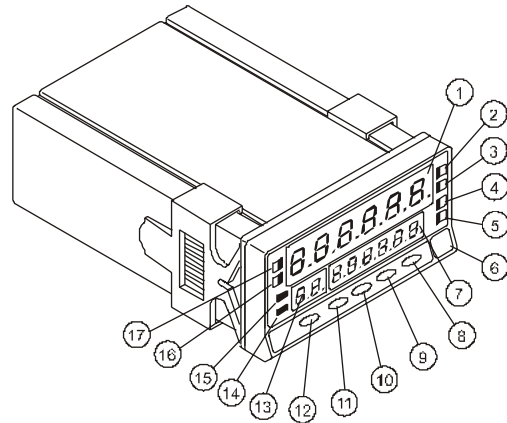
• Touche VISUAL + Touche ENTER

Une impulsion provoque l'affichage (secondaire) de l'indication correspondante à la variable affichée au display principal. Au bout de 5 secondes l'indication disparaît et l'appareil quitte le mode visualisation.

Si, avant l'écoulement des 5s, on agit sur la touche VISUAL, on visualisera la variable suivante, si elle existe.

Une seule impulsion sur VISUAL indique la variable présente à l'affichage mais ne la change pas. ,

FONCTIONS FRONTALES



MODE		RUN	PROG
Display principal	1	Indique la variable de mesure	Indique les paramètres de programmation
LED 1	2	Etat du Relais 1 / Opto1	-
LED 2	3	Etat du Relais 2 / Opto2	-
LED 3	4	Etat du Relais 3 / Opto3	-
LED 4	5	Etat du Relais 4 / Opto4	-
Etiquette	6	Unité de mesure apposée sur emplacement	
Display secondaire	7	Indication selon sélection de total, proc ou batch.	Indique les messages de programmation
Touche ENTER	8	Entre en PROG Montre données	accepte données. Avance d'un pas
Touche VISUAL	9	Indique valeur total, batch ou proc.	déplace vers la droite
Touche LIMIT	10	Appelle les valeurs de seuils	Incrémente la valeur du digit clignotant
Touche RESET	11	RAZ des mémoires de total, batch, proc.	Fonction ESCAPE
Touche OFFSET	12	Prend la valeur de display comme Offset	-
Display auxiliaire	13	Indique informations complémentaires ou une partie du nombre total	Indique n° pas de programmation
LED TARE	14	Témoin d'une mémoire en offset	-
LED HOLD	15	Témoin de la fonction hold	-
LED MIN	16	Indique le signe du compteur ou le sens de rotation du tachymètre.	-
LED MAX	17	Indique le signe du compteur ou le sens de rotation du tachymètre.	-

Fonctions pré-programmées accessibles à distance (CN2)

Le connecteur CN2 permet de raccorder 4 entrées logiques associables une à une à l'une des 27 fonctions pré-programmées selon tableau ci-dessous. Ces entrées permettent de recevoir un signal logique par contact ou par optocoupleur. Chaque fonction peut être substituée par configuration au clavier à celles existantes à l'origine. Ainsi, on pourra attribuer à chaque entrée de CN2 (PIN1, PIN2, PIN4 et PIN5) une nouvelle fonction activable à distance par un signal logique soit simplement sur un front soit par maintien du signal..

(+)Configuration d'usine.

N°	FONCTION	DESCRIPTION	Activation
0	Désactivée	Aucune	-
1	VISUAL	Visualise par cycles de 5s les variables de process, batch et total de chaque canal avec leur correspondante en affichage. Est similaire à la fonction "VISUAL" par clavier mais sans intervention de la touche "ENTER" pour accéder aux totaux.	Impulsion
2	HOLD1	Gèle les affichages principal et secondaire.	Niveau maintenu
3	HOLD2	Gèle les affichages principal et secondaire, la sortie analogique et les valeurs d'affichage qui peuvent être transmises par liaison série.	Niveau maintenu
4	HOLD1 + RESET1	RAZ à la valeur de présélection des variables programmées. YES dans le groupe 1 maintenant le blocage de la valeur affichée jusqu'à un nouveau Hold1 + Reset1 (toutes les fonctions du compteur continuent à se dérouler intérieurement).	Impulsion
5	HOLD2 + RESET1	RAZ à la valeur de présélection des variables programmées. YES dans le groupe 1 maintenant le blocage de la valeur affichée et des sorties analogiques et RS jusqu'à un nouveau Hold2 + Reset1 (le comptage et toutes les fonctions du compteur continuent à se dérouler intérieurement).	Impulsion
6	RESET1	RAZ à la valeur de présélection des variables programmées. YES dans le groupe 1	Impulsion
7	RESET2	RAZ à la valeur de présélection des variables programmées. YES dans le groupe 2	Impulsion
8	STOP + RESET1	Pour tous les compteurs tant que la fonction est active et, à la désactivation, la fonction fera une RAZ à la valeur de présélection des valeurs programmées. YES dans le groupe 1 avec comptage continu à partir de cette valeur.	Niveau maintenu
9	STOP + RESET 2	Idem fonction 8 mais RAZ des variables du groupe 2.	Niveau maintenu
10	RAZ TOTAL	RAZ de toutes les variables à zéro avec désactivation de tous les seuils, LATCH-2 inclus sauf si la condition d'activation doit être active à la valeur zéro	Impulsion
11	INHIBIT A	Inhibe l'entrée A tant que la fonction est maintenue.	Maintien
12	INHIBIT B	Inhibe l'entrée B tant que la fonction est maintenue..	Maintien
13	INHIBITION BATCH A	Inhibe la fonction BATCH RESET du canal A, c'est à dire que la variable BATCH A ne s'incrémentera pas lors d'une RAZ de la valeur de PROCESS.	Maintien
14	INHIBITION BATCH B	Inhibe la fonction BATCH RESET du canal A, c'est à dire que la variable BATCH b ne s'incrémentera pas lors d'une RAZ de la valeur de PROCESS.	Maintien
15	OFFSET	Prend la valeur de process A ou process B (si celle-ci est affichée au display principal) comme valeur de présélection A ou B.	Impulsion
16	RAZ OFFSET	RAZ de la valeur de présélection A ou B (si les variables de Process A ou Process B respectives sont affichées sur le display principal).	Impulsion
17	PRINT 1	Imprime les variables et total qui ont été programmées YES dans le groupe 1.	Impulsion
18	PRINT 2	Imprime les variables et total qui ont été programmées YES dans le groupe 2	Impulsion
19	PRINT SEUIL 1	Imprime la valeur du seuil 1 et son état	Impulsion
20	PRINT SEUIL 2	Imprime la valeur du seuil 2 et son état	Impulsion
21	PRINT SEUIL 3	Imprime la valeur du seuil 3 et son état	Impulsion
22	PRINT SEUIL 4	Imprime la valeur du seuil 4 et son état	Impulsion
23	ANA ZERO	Place la sortie analogique à son niveau bas (0V ou 4mA selon usage).	Maintien
24	RAZ LATCH	Débloque les seuils latch-2 et, si la condition d'alarme a disparu, les désactive.	Impulsion
25	HOLD seuils	Inhibe la comparaison avec les seuils quand la fonction est activée.	Maintien
26	SEUILS FICTIFS	Permet la programmation et l'usage de 4 seuils alors qu'aucune carte seuil n'est installée.	Maintien
27	EXTINCTION DISP. AUX.	Permet d'éteindre l'afficheur auxiliaire.	Maintien

BETA-D

ENTRADA (Chaque Canal)

FILTRE ANTIRREBOND (Compteur)

- Fc 100 Hz
- Largeur minimale de l'impulsion.....10 ms

PICKUP MAGNETIQUE

- Sensibilité..... Vin (AC) >120 mVeff

CAPTEUR NAMUR

- Rc..... 1 K Ω (incorporée)
- Ion..... < 1 mA DC
- Ioff > 3 mA DC

TTL/24V DC (ENCODER)

- Niveaux logiques..... "0" < 2.4 V DC, "1" > 2.6 V DC

CAPTEURS TYPE NPN / PNP

- Rc..... 1 K Ω (incorporée)
- Niveaux logiques..... "0" < 2.4 V DC, "1" > 2.6 V DC

CONTACT LIBRE

- Vc..... 5 V
- Rc..... 3.9 K Ω
- Fc 100 Hz
- Fréquence maximale (Tachymètre) 12 KHz
- Fréquence minimale (Tachymètre)..... 0.02 Hz

- **Vitesse maximale du comptage**

- UP ou DOWN 13 KHz
- Bi-directionnel..... 6 KHz
- Quadrature x1, x2..... 8 kHz
- Quadrature x4 4 kHz

Excitation capteurs 8V/ 24 V @ 30 mA

REFERENCES POUR COMMANDE

- 115/ 230V AC..... BETA-D
- 24/ 48V AC.....BETA-D2

PRECISION

- Erreur maximale (Tac) \pm (0.01% lecture + 1 digit)
- Coefficient de température.....100 ppm/°C
- Temps d'échauffement..... 10 minutes

AFFICHAGES

- Principal 6 digits, 14 mm LED rouge
- Auxiliaire 8 digits vert de 8 mm
- LEDs 8, fonctions et état des seuils
- Temps de rafraîchissement..... 100/s

ENVIRONNEMENT

- Température de travail.....-10°C à +60°C
- Température de stockage.....-25°C à +85°C
- Humidité relative <95% à 40°C

MECANIQUES

- Dimensions 96 x 48 x 120 mm
- Poids 600 g
- Matériau du boîtier UL 94 V-0 poly-carbonate
- Altitude maximale.....2000 m

ALIMENTATION

- Tensions AC 115/ 230V 24/ 48V 50/ 60Hz (\pm 10%)
- Consommation 5 W sans option, 10 W maxi

FUSIBLES (DIN 41661) (Recommandés)

- BETA-D (115/ 230 V AC)..... F 0.2 A/ 250 V
- BETA-D2 (24/ 48 V AC)..... F 0.5 A/ 250 V