

GAMMA-M

DESCRIPTION

GAMMA-M est un instrument destiné à la **mesure rapide** de process à partir de capteurs de force (pont de jauges), pression, déplacement (potentiomètres), etc... ou des intensités DC à travers un shunt.

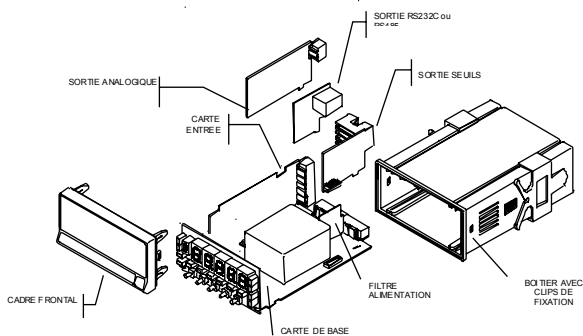
Sa principale caractéristique est la cadence du rafraîchissement de la mesure au rythme de **555 mesures par seconde**.

Sa mise à l'échelle se fait par composition au clavier frontal ou par acquisition des valeurs d'entrée (Teach) et comprend un niveau de filtre et la résolution du dernier digit sélectionnables. Il peut recevoir les options additionnelles suivantes (voir ci-après).

L'excitation (10V, 5V, 2,2V et 24V) permet l'alimentation du capteur auquel l'appareil est associé.



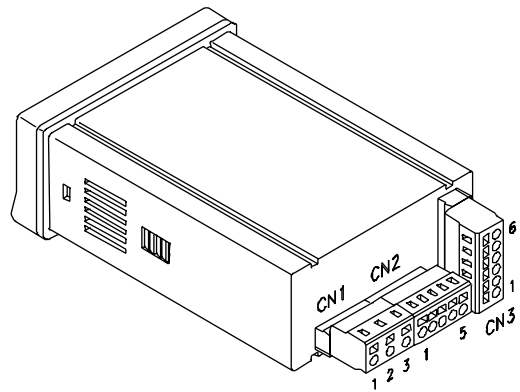
STRUCTURE



STANDARD

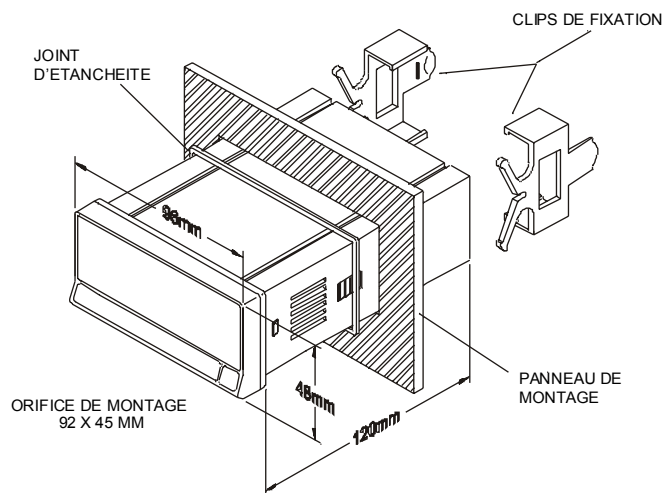
- Boîtier 1/8 DIN 96 x 48 x 120 mm
- Ensemble électronique :
 - Carte de base
 - Carte entrée (excitation capteur et signal)
- Affichage et clavier
- Clips de fixation au tableau
- Joint d'étanchéité frontal
- Connecteurs brochables à auto-rétention du câble

RACCORDEMENTS



CN1	ALIMENTATION	
PIN	VERSION AC	VERSION DC
1	HI AC	+V DC
2	GND (GROUND)	-
3	AC LO	-V DC
CN2	FONCTIONS A DISTANCE	
1	RESET	
2	HOLD	
3	COMMUN	
4	TARE	
5	PIC / VAL	
CN3	SIGNAL D'ENTREE	
1	+ mV	
2	+ V	
3	- mV, -V, - mA	
4	+mA	
5	+EXCITATION	
6	- EXCITATION	

DIMENSIONS ET MONTAGE



7.1 CELLULE DE CHARGE-PROCES-POTENTIOMETRE

GAMMA-M

OPTIONS

GAMMA-M peut recevoir les options additionnelles qui seront insérées sur la carte de base par un connecteur brochable :

- 2 Seuils SPDT de 8 A @ 250 V AC / 150 V DC
Réf **2RE**
- 4 Seuils SPST de 0.2 A @ 250 V AC / 50 V DC
Réf **4RE**
- 4 Seuils NPN 50 mA @ maxi 50 V DC
Réf **4OP**
- 4 Seuils PNP 50 mA @ maxi 50 V DC
Réf **4OPP**

Programmation des seuils indépendante : HI/LO, temporisation ou hystérésis, indexation sur mesure, pic, val, pic-pic. .

- Sortie communication RS232C, 1200 à 19200 baud
Réf **RS2**
- Sortie communication RS485, 1200 à 19200 baud
Réf **RS4**

Protocoles de communication série: standard, ISO1745 et **ModBus-RTU**.

- Sortie analogique isolée 0-10 V / 4-20 mA
Réf **ANA**

La sortie analogique peut être utilisée pour envoi à un afficheur distant ou bien pour régulation proportionnelle. Programmée sans filtre la cadence de rafraîchissement est de 200 par seconde.

FONCTIONS STANDARD

• TARE

Obtenue par impulsion sur la touche TARE ou par signal distant sur entrée (PIN4) du connecteur CN2.

La RAZ de la TARE se fait par impulsion sur touche TARE alors que la touche reset est maintenue ou bien à distance par entrées PIN1 et PIN4 de CN2 (ou fonction préprogrammée).

• PIC, VAL ET PIC-A-PIC

La mémorisation de ces valeurs est automatique :

- PIC : valeur maxi mesure après dernière RAZ,
- VAL : valeur mini mesure après dernière RAZ,
- PIC-PIC : Valeur PIC-Valeur VAL.

Leur affichage s'appelle cycliquement valeur par valeur par touche MAX/MIN ou par entrée (PIN5) du connecteur CN2 ou encore par fonctions pré-programmées (voir tableau).

• RAZ MEMOIRE DE PIC, VAL ET PIC-A-PIC

1. Affichage du facteur (pic, val ou pic-pic),
2. Appui permanent sur RESET,
3. Impulsion sur MAX-MIN.
4. Relâchement de ESET

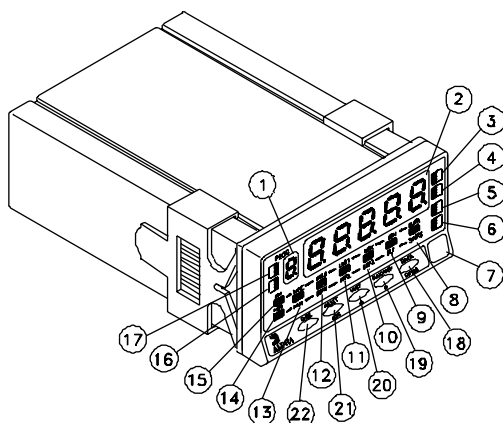
Même procédure avec les entrées (PIN1, PIN5) du connecteur CN2.

Egalement avec les fonctions pré-programmées.

• HOLD

La fonction HOLD est seulement accessible par le connecteur CN2 (PIN2) ou bien par les fonctions pré-programmées.

FONCTIONS FRONTALES



MODE		RUN	PROG
Affichage auxiliaire	1	-	Affiche modules programmés
Affichage principal	2	Indique la variable mesurée	Affiche données programmées
LED 1	3	Etat seuil 1 / Opto1	-
LED2	4	Etat seuil 2 / Opto2	-
LED 3	5	Etat seuil 3 / Opto3	-
LED 4	6	Etat seuil 4 / Opto4	-
Etiqueta	7	Unité de mesure	
LED DATA	8	-	Témoin mémorisation données.
LED MIN	9	Témoin visualisation de valeur VAL	Témoin programm. filtres.
LED MAX	10	Témoin visualisation de valeur PIC	Témoin programm. DISPLAY 2
LED LIMIT	11	Témoin visualisation des valeurs de seuils	Témoin programm. INPUT 2
LED HOLD	12	Témoin de fonction HOLD	Témoin programm. DISPLAY 1
LED TARE	13	Témoin d'une tare en mémoire	Témoin programm. INPUT 1
LED PROG	14	-	Témoin du mode programmation
LED RUN	15	Témoin du mode RUN	-
LED B	16	-	Indique le pas de programme
LED A	17	-	Indique le pas de programme
Touche ENTER	18	Entre en modo PROG Affiche les données	Accepte données Avance d'un pas
Touche MAX/MIN	19	Appelle les valeurs PIC, VAL et PIC-PIC	Déplace vers la droite
Touche LIMIT	20	Appelle la valeur des seuils cycliquement	Incrément la valeur du digit clignotant
Touche RESET	21	RAZ de la mémoire de PIC, VAL, PIC-PIC.	Fonction ESCAPE
Touche TARE	22	Absorbe la valeur d'entrée en mémoire de tare.	-

GAMMA-M

Fonctions pré-programmées associables aux entrées logiques de connecteur (CN2)

Le connecteur CN2 dispose de 4 entrées opto-couplées (PIN1 – PIN2 – PIN4 et PIN5) activables à distance (contact distant ou électronique NPN extérieure). Chaque entrée est, à l'origine, reliée à une fonction usine (*). Toute autre fonction du tableau ci-dessous peut se substituer par programme à la fonction d'origine.

(*) Configuration usine.

De 0 à 9: FONCTIONS D'AFFICHAGE ET DE MEMOIRES

N°	FONCTION	DESCRIPTION	Activation
0	Désactivée	Aucune	-
1	TARE (*)	Ajoute la valeur affichée à la mémoire de tare et place l'affichage principal à zéro.	Impulsion
2	RESET TARE	Ajoute la mémoire de tare à la valeur affichée et annule la mémoire de tare.	Impulsion
3	PIC (1)	Affiche la valeur de PIC..	Maintenue
4	VALLE (1)	Affiche la valeur de VAL.	Maintenue
5	RESET PIC /VAL	RAZ du PIC ou du VAL selon celui qui est affiché.	Maintenue
6	PIC /VAL (*)	1 ^{ère} impulsion : affichage de la valeur de PIC 2 ^{ème} impulsion : Affichage de la valeur VAL.3 3 ^{ème} impulsion : retour à l'affichage de la mesure.	Maintenue
7	RESET (*)	Combinée avec (1) : Ajoute la mémoire de tare à l'affichage et annule la mémoire de tare. Combinée avec (6) : RAZ du PIC ou du VAL selon celui qui est affiché.	Impulsion + (1) ou (6)
8	HOLD1	Gèle l'affichage et laisse toutes les options de sorties en fonctionnement normal.	Maintenue
9	HOLD2 (*)	Gèle l'affichage ainsi que les options de sorties RS et analogique.	Maintenue

De 10 à 12: FONCTIONS ASSOCIEES A LA VISUALISATION DES VARIABLES DE MESURE

N°	FONCTION	DESCRIPTION	Activation
10	INPUT	Affiche de façon clignotante la valeur réelle du signal d'entrée , en V, mV ou mA.	Maintenue
11	BRUTO	Affiche le total (valeur de mesure + valeur de tare = valeur brute).	Maintenue
12	TARA	Affiche le contenu de la mémoire de tare.	Maintenue

De 13 à 16: FONCTIONS ASSOCIEES A LA SORTIE ANALOGIQUE

N°	FONCTION	DESCRIPTION	Activation
13	ANALOGIQUE BRUT	La valeur de la sortie analogique est indexée sur la valeur brute (valeur de mesure + tare).	Maintenue
14	ANALOGIQUE ZERO	RAZ de la sortie analogique (0 V pour 0-10 V, 4 mA pour 4-20 mA)	Maintenue
15	ANALOGIQUE PIC	La valeur de la sortie analogique est indexée sur la valeur PIC	Maintenue
16	ANALOGIQUE VAL	La valeur de la sortie analogique est indexée sur la valeur VAL	Maintenue

De 17 à 23: FONCTIONS D'IMPRESSION A TRAVERS UNE SORTIE SERIE (RS)

N°	FONCTION	DESCRIPTION	Activation
17	IMPRIMER NET	Envoie la valeur nette par la liaison série RS.	Impulsion
18	IMPRIMER BRUTO	Envoie la valeur brute par la liaison série RS.	Impulsion
19	IMPRIMER TARA	Envoie la valeur tare par la liaison série RS.	Impulsion
20	IMPRIMER SEUIL 1	Envoie la valeur du seuil 1 et son état par la liaison série RS.	Impulsion
21	IMPRIMER SEUIL 2	Envoie la valeur du seuil 2 et son état par la liaison série RS.	Impulsion
22	IMPRIMER SEUIL 3	Envoie la valeur du seuil 3 et son état par la liaison série RS.	Impulsion
23	IMPRIMER SEUIL 4	Envoie la valeur du seuil 4 et son état par la liaison série RS.	Impulsion

De 24 à 25: FONCTIONS ASSOCIEES AUX MODES DE FONCTIONNEMENT DES SEUILS

N°	FONCTION	DESCRIPTION	Activation
24	SEUILS FICTIFS	Usage exclusif pour instruments ne disposant pas d'option de sortie seuils. Permet la programmation et la visualisation des quatre seuils (témoins led 1, 2, 3, 4).	Maintenue
25	RAZ SEUILS	Usage exclusif pour seuils programmés en fonction « LATCH ». Opère à la désactivation des seuils si la condition d'activation a disparu.	Impulsion

De 26 à 31: FONCTIONS SPECIALES

N°	FONCTION	DESCRIPTION	Activation
26	S&H SEUILS	Autorise le fonctionnement des seuils pendant la durée de la fonction S&H.	Maintenue
27	SAMPLE & HOLD	A l'activation de la fonction, les valeurs affichées : mesure, pic, val, pic-pic, les sorties analogiques et série RS et les seuils sont gelés, sauf si la fonction 26 est activée. Voir détails de fonctionnement en page 34.	Maintenue
28	ENVOI ASCII	Envoi des 4 derniers digits de l'affichage à un indicateur distant, modèle MICRA-S. Si l'action est maintenue, l'envoi se répètera toutes les secondes.	Impulsion ou Maintenue
29	PIC-PIC	Affiche la valeur PIC-PIC	Impulsion
30	ANALOGIQUE PIC-PIC	La sortie analogique est indexée sur la valeur PIC-PIC.	Maintenue
31	RS rapide	Envoi par la sortie série RS2 ou RS4 de la valeur affichée 200 fois par seconde. Voir p. 54.	Maintenue

GAMMA-M

SIGNAL D'ENTREE

Entrée process

- Entrée tension (pin 2 versus 3)..... $\pm(0-5/0-10)V$
- Impédance d'entrée..... $1 M\Omega$
- Entrée tension (pin 1 versus 3)..... $\pm 0-1 V$
- Impédance d'entrée..... $100 M\Omega$
 - Entrée courant $\pm 0-20 mA$
 - Impédance d'entrée..... $11,8\Omega$

Entrée Cellule de charge ou tension mV DC.

- Tension d'entée $\pm 30, \pm 60, \pm 120, \pm 300, \pm 500 mV$
4-fils, unipolaire ou bipolaire
- Impédance d'entrée $100 M\Omega$

Entrée Potentiomètre

- Résistance minimale..... 120Ω
- Tension d'excitation $2.2 V$
- Impédance d'entrée (pin 1 versus 3)..... $>10 M\Omega$

Excitation

- $2,2 V @ 30 mA$ non réglable.
- $24 V @ 30 mA$ non stabilisée.
- $5 V \pm 100 mV @ 120 mA$ avec ajustage fin ($50 ppm/^{\circ}C$)
- $10V \pm 100 mV @ 120mA$ avec ajustage fin ($50 ppm/^{\circ}C$)

AFFICHAGE

- Principal.. -9999/9999 5 digits rouges, 7 Segments
- Auxiliaire..... 1 digit vert 8 mm
- Point décimal Programmable
- LED's 14 (Fonctions et sorties)
- Cadence d'affichage..... 10/s (100 ms)
- Dépassement d'échelle positif..... OVFO
- Dépassement d'échelle négatif - OVFO

CONVERSION A/D

- Technique..... $\Sigma\Delta$
- Résolution..... $\pm 15 bits$
- Cadence..... 555/s
- Résolution mesure Pic..... $\pm 15 bits$

PRECISION à $23^{\circ}C \pm 5^{\circ}C$

- Erreur maximale..... $\pm(0.1\% \text{ lecture} + 2 \text{ digits})$
- Coefficient de température..... $50 ppm/^{\circ}C$
- Temps d'échauffement..... 10 minutes

ALIMENTATION

- GAMMA-M $230/115 V 50/60 Hz$
- GAMMA-M2..... $24/48 V 50/60 Hz$
- GAMMA-M1..... $10-30 V DC$
- Consommation..... $5 W$ (sans option), $10 W$ (MÁX.)

FUSIBLES (DIN 41661) Recommandés

- GAMMA-M $230/115 V AC$ $F 0.2 A/250 V$
- GAMMA-M1 $24/48 V AC$ $F 0.5 A/250 V$
- GAMMA-M2 $10 a 30 V DC$ $F 2 A/250 V$

ENVIRONNEMENT

- Température de travail..... $-10^{\circ}C$ a $60^{\circ}C$
- Température de stockage..... $-25^{\circ}C$ a $80^{\circ}C$
- Humidité non condensée $<95\%$ a $40^{\circ}C$
- Altitude maxi $2000 m$

MECANIQUES

- Dimensions..... $1/8 DIN 96 x 48 x 120 mm$
- Poids..... $600 g$
- Matériau du boîtier..... $UL 94 V-0 poly-carbonate$

REFERENCES DE COMMANDE

- Alimentation $115/230 V AC 50/60 Hz$ GAMMA-M
- Alimentation $10-30 V DC$ GAMMA-M1
- Alimentation $24/48 V AC 50/60 Hz$ GAMMA-M2