

KAPPA-M

DESCRIPTION

KAPPA-M est un instrument conçu pour la mesure et la totalisation de grandeurs de process (poids, charges, déplacements, courants DC par shunt, etc..) à partir de capteurs de pression, Cellules de charges, transducteurs, potentiomètres de déplacement shunt, etc...

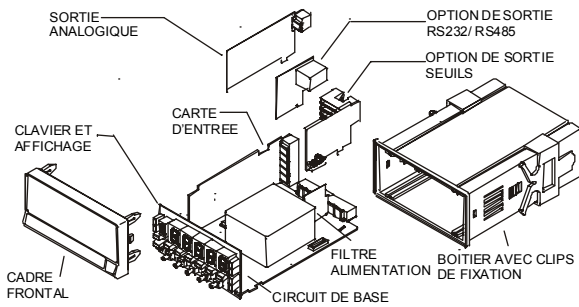
Fonctions les plus marquantes :

- ± 9999 points d'affichage (Mesure) et $-9999999 / 99999999$ (Total).
- Haute vitesse d'acquisition **100 lectures / s.**
- 2 Entrées process simultanées avec registre interne de calcul, Fonctions arithmétiques (+, -, x, /), linéarisation de l'échelle sur 1 à 15 segments ou racine carrée sur chaque canal.
- Mise à l'échelle par composition au clavier ou acquisition de valeur d'entrée, filtre d'entrée à 10 niveaux, résolution du dernier digit,
- 26 fonctions préprogrammées activables à distance par entrées logiques.
- Intégration de la mesure instantanée avec base de temps seconde, minute, heure, jour.
- Fonction tare au clavier ou à distance.
- Détections des valeurs de PIC, VAL (temps de réponse 10ms) sur chaque canal (indexables pour calcul arithmétique).
- Fonction Hold par entrée logique.
- Seuils (2 ou 4) indexables sur mesure, Net1, Net2, Total ou registre mathématique avec accès rapide à la programmation. Modes de fonctionnement programmables (H/L, NO, NF, mono ou bi-stables, temporisation, hystérésis)
- Sortie analogique indexable sur mesure de chaque canal (valeur nette, valeur brute).
- Communication protocole ModBus RTU (RS232C ou RS485).

Programmation structurée par modules indépendants à accès direct avec verrouillage par programme pour chaque niveau d'accès.



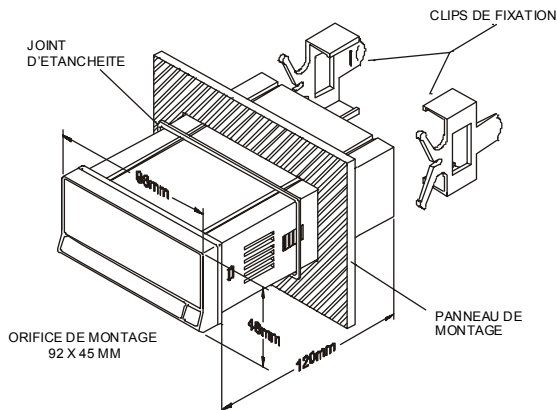
STRUCTURE



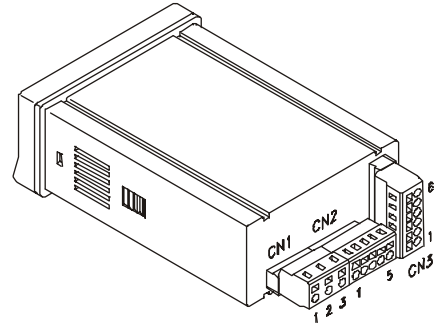
STANDARD

- Boîtier 1/8 DIN 96 x 48 x 120 mm
- Ensemble électronique :
 - Circuit de Base
 - Circuit multi-entrées
 - Clavier et affichages
- Clips de fixation au tableau.
- Joint d'étanchéité frontal
- Connecteurs brochables autoserrants

DIMENSIONS ET MONTAGE



RACCORDEMENTS



CN1	ALIMENTATION
PIN	
1	PHASE AC
2	GND (GROUND)
3	NEUTRE AC
CN2	FONCTIONS A DISTANCE
1	RESET (RAZ)
2	HOLD
3	COMMUN
4	TARE
5	PIC / VAL
CN3	SIGNAL D'ENTREE
1	+ mV
2	+ V
3	- mV, -V, - mA
4	+mA
5	+EXCITATION
6	- EXCITATION

KAPPA-M

OPTIONS ADDITIONNELLES

Les KAPPA-M disposent de 4 emplacements pour cartes additionnelles interchangeables :

- ❑ **SEUILS** : 1 carte 2 ou 4 seuils au choix parmi :
 - Réf. **2RE** .. 2 Relais SPDT de 8 A @ 250 V AC / 150 VDC
 - Réf. **4RE** .. 4 Relais SPST de 0.2 A @ 250 V AC / 50 V DC
 - Réf. **4 OP** 4 Sorties NPN 50 mA @ max. 50 V DC
 - Réf. **4 OPP** 4 Sorties PNP 50 mA @ max. 50 V DC

Les seuils peuvent s'activer en mode croissant ou décroissant, sont indépendants ou associables 2 à 2 (fonctions track ou seuil suiveur) et peuvent être programmés temporisés de 0.1s à 99s ou hystérésis symétrique ou asymétrique sur toute la plage de mesure.
- ❑ **SORTIES COMMUNICATION** half-duplex 1200÷19200 bauds avec protocole de communication standard, ISO1745 et ModBus-RTU 1 carte au choix parmi :
 - Réf. **RS2** Sortie RS232C, 1200÷19200 bauds
 - Réf. **RS4** Sortie RS485, 1200 ÷ 19200 bauds
- ❑ **SORTIE ANALOGIQUE ISOLEE 0-10 V / 4-20 mA** : Réf. **ANA**
Peut être utilisée pour transmission de la mesure à un récepteur distant ou aux fins de régulation proportionnelle directe ou inverse.

FONCTIONS STANDARD

• TARE

Opération réalisable par la touche frontale TARE ou à distance par entrée logique (connecteur CN2 - voir ci-contre et page suivante).

La RAZ de la mémoire de tare se fait par appui simultané des touches RESET et TARE ou bien par entrée logique (connecteur CN2 - voir ci-contre et page suivante).

• PIC et VAL

Les valeurs de PIC et VAL sont mémorisées par l'appareil dès leur RAZ. Pour les visualiser par la touche MAX/MIN :

- Un premier appui appelle la valeur PIC,
- Un deuxième appui appelle la valeur VAL,
- Un dernier appui fait revenir à la mesure courante.

Manipulation identique pour accès à distance à cette fonction par les entrées logiques de CN2 (voir ci-contre et page suivante).

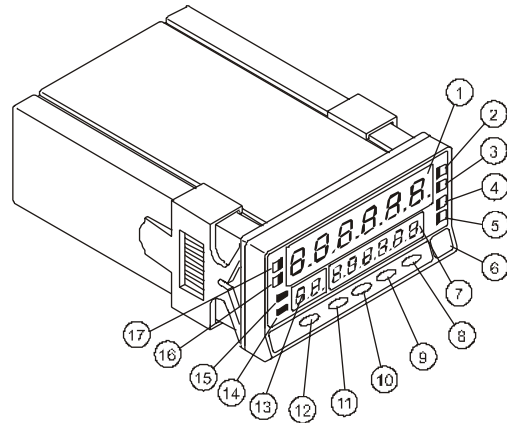
• RAZ MEMOIRE PIC et VAL

La RAZ des valeurs de PIC et VAL se fait par appui simultané sur les touches RESET et MAX/MIN alors que la valeur à réinitialiser est affichée. De manière identique, cette opération est réalisable à distance par entrée logique (voir ci-contre et page suivante).

• HOLD

Cette fonction est seulement accessible à distance à l'entrée 2 du connecteur CN2 ou par toute autre entrée programmée avec la fonction 9 (voir p. suivante).

FONCTIONS FRONTALES



MODE		RUN	PROG
Affichage principal	1	Indique la variable de mesure	Indique les paramètres de programmation
LED 1	2	Etat du Relais 1 / Opto1	-
LED 2	3	Etat du Relais 2 / Opto2	-
LED 3	4	Etat du Relais 3 / Opto3	-
LED 4	5	Etat du Relais 4 / Opto4	-
Etiquette	6	Unité de mesure apposée sur emplacement	
Affichage secondaire	7	Indication du total	Indication des messages de programmation
Touche ENTER	8	Entrée en PROG Indique données	Accepte données. Avance d'un pas.
Touche MAX/MIN	9	indique valeurs de pic ou val	Déplace à droite
Touche LIMIT	10	Appelle les valeurs de seuils	Incrémente la valeur du digit clignotant
Touche RESET	11	RAZ des mémoires de PIC et VAL	Fonction ESCAPE
Touche TARE	12	Prend la valeur affichée comme tare.	-
LED TARE	14	Indique la mémoire de tare	-
LED HOLD	15	Témoin du blocage de l'affichage	-
LED MIN	16	-	-
LED MAX	17	-	-

KAPPA-M

FONCTIONS PRE-PROGRAMMEES ACTIVABLES A DISTANCE (CN2)

Le connecteur CN2 permet de raccorder 4 entrées logiques associables une à une à l'une des 26 fonctions pré-programmées selon tableau ci-dessous. Ces entrées permettent de recevoir un signal logique par contact ou par optocoupleur. Chaque fonction peut être substituée par configuration au clavier à celles existantes à l'origine. Ainsi, on pourra attribuer à chaque entrée de CN2 (PIN1, PIN2, PIN4 et PIN5) une nouvelle fonction activable à distance par un signal logique soit simplement sur un front soit par maintien du signal.

(*) Configuration d'usine.

N°	FONCTION	DESCRIPTION	Activation
0	Désactivée	Aucune	-
1*	TARE	Ajoute la valeur affichée à la mémoire de tare et place l'affichage à zéro. La fonction est indexée au canal affiché mais jamais sur le registre mathématique.	Impulsion
2	RAZ TARE	Ajoute à l'affichage la mémoire de tare et annule la mémoire de tare. La fonction est indexée au canal affiché mais jamais sur le registre mathématique.	Impulsion
3	RAZ TOTAL	Annule le totalisateur	Impulsion
4	STOP TOTAL	Fige le totalisateur durant le temps que sera maintenue la fonction.	Maintenue
5	VISUAL	Visualise / Change le canal sur l'affichage principal.	Impulsion
6*	VOIR PIC / VAL	Visualise alternativement à chaque impulsion les valeurs de PIC et VAL du canal affiché.	Impulsion
7*	RAZ COMBINEE	Combinée avec la fonction 1 annule la mémoire (fonction identique à 2). Combinée avec la fonction 6 annule le facteur affiché sur le display secondaire (PIC, VAL ou total).	Impulsion
8	HOLD1	Fige l'affichage bien que les différents canaux puissent être visualisés (Ceux-ci sont figés quand l'opération se réalise).	Maintenue
9*	HOLD2	Fonction identique à HOLD1 mais fige aussi la sortie analogique et les valeurs d'affichage et du totalisateur lorsqu'elles sont demandées par liaison série (RS).	Maintenue
10	VOIR INPUT	Remplace la valeur du totalisateur sur l'afficheur secondaire par l'indication de la valeur réelle de l'entrée du canal en usage (mais jamais le canal mathématique).	Impulsion
11	VOIR BRUT	Remplace la valeur du totalisateur sur l'afficheur secondaire par l'indication de la valeur (net + tare) du canal en usage (mais jamais le canal mathématique).	Impulsion
12	VOIR TARE	Remplace la valeur du totalisateur sur l'afficheur secondaire par l'indication de la valeur de tare du canal en usage (mais jamais le canal mathématique).	Impulsion
13	ANA BRUT	La valeur de la sortie analogique est indexée sur la valeur brute du canal qui est assigné par programme à la sortie exceptée si l'assignation est attribuée au canal mathématique ou sur le totalisateur.	Maintenue
14	ANA ZERO	Place la valeur de la sortie analogique à son niveau bas (0 V ou 4 mA)	Maintenue
15	EFFACER AUX.	Eteint l'afficheur auxiliaire si on est en affichage du total.	Impulsion
16	PRINT TOTAL	Imprime la valeur du total.	Impulsion
17	PRINT NET1	Imprime la valeur d'affichage du canal 1.	Impulsion
18	PRINT NET2	Imprime la valeur d'affichage du canal 2.	Impulsion
19	PRINT MATH	Imprime la valeur d'affichage du canal mathématique.	Impulsion
20	PRINT SEUIL 1	Imprime la valeur du seuil 1 et son état.	Impulsion
21	PRINT SEUIL 2	Imprime la valeur du seuil 2 et son état.	Impulsion
22	PRINT SEUIL 3	Imprime la valeur du seuil 2 et son état.	Impulsion
23	PRINT SEUIL 4	Imprime la valeur du seuil 2 et son état.	Impulsion
24	SEUILS FICTIFS	Permet la programmation et la visualisation de 4 seuils (sur leds 1, 2, 3 et 4) quand il n'y a pas de carte d'option seuils.	Impulsion
25	RAZ LATCH	Effectue la RAZ des relais LATCH qui sont restés activés alors que la condition d'activation a disparu.	Impulsion
26	ROUND RS	Effectue l'envoi des valeurs internes d'affichage sur la ligne série sans filtration ni arrondi.	Impulsion

KAPPA-M

SIGNAL D'ENTREE

Entrée de process

- Entrée tension (pin 2 versus 3)..... $\pm(0-5/0-10)$ V
- Impédance d'entrée..... 1 M Ω
- Entrée tension (pin 1 versus 3)..... $\pm 0-1$ V
- Impédance d'entrée..... 100 M Ω
- Entrée courant (pin 3 versus 4)..... $\pm 0-20$ mA
- Impédance d'entrée..... 11,8 Ω

Entrée Cellule de charge ou mV

- Tension d'entrée.... $\pm 30, \pm 60, \pm 120, \pm 300, \pm 500$ mV
4-hilos, unipolaire ou bipolaire
- Impédance d'entrée..... 100 M Ω

Entrée Potentiomètre

- Résistance minimale 120 Ω
- Tension d'excitation..... 2.2 V
- Impédance d'entrée (pin 1 versus 3) >10 M Ω

Entrée Courant selon entrée) (désactive l'entrée mV)

- Entrée courant (pin 1 versus 3)..... $\pm 0-20$ mA
- Impédance d'entrée..... 11,8 Ω

Excitations

- 2,2 V @ 30 mA non réglable.
- 24 V @ 30 mA non stabilisée.
- 5 V ± 100 mV @120 mA ajustage fin (50 ppm/°C)
- 10 V ± 100 mV @120 mA ajustage fin (50 ppm/°C)

AFFICHAGE

- principal.. -9999/9999 5 digits rouges, 7 Segments
- secondaire 8 digits verts
- Point décimal Programmable
- LED's 8 (Fonctions et sorties)
- Rafraîchissement mesure 10/s
- Rafraîchissement intégrateur..... 100/s
- Dépassement d'échelle positif..... OVFL0
- Dépassement d'échelle négatif - OVFL0

CONVERSION A/D

- Technique..... $\Sigma\Delta$
- Résolution..... ± 15 bits
- Cadence (par canal) 100/s
- Résolution mesure du PIC ± 15 bits

PRECISION à 23°C $\pm 5^\circ\text{C}$

- Erreur maximale..... $\pm(0.1\%$ lecture +2 digits)
- Coefficient de température..... 50 ppm/°C
- Temps d'échauffement..... 10 minutes

BASE DE TEMPS DU TOTALISATEUR

Programmable..... s / m / h / jour

FACTEUR TOTALISATION

Programmable..... de 0,00001 à 9999
Point décimal programmable
Limite de coupure programmable/toute la plage

ALIMENTATION

- KAPPA-M 230/115 V 50/60 Hz
- KAPPA-M2 24/48 V 50/60 Hz

Consommation 5 W (sans option), 10 W (Maxi.)

FUSIBLES (DIN 41661) Recommandés

230/115 V AC F 0.2 A/250 V
24/48 V AC F 0.5 A/250 V

ENVIRONNEMENT

- Température de service..... -10°C a 60°C
- Température de stockage..... -25°C a 80°C
- Humidité relative non condensée <95% a 40°C
- Altitude maximale..... 2000 m

MECANIQUES

- Dimensions..... 1/8 DIN 96 x 48 x 120 mm
- Poids..... 600 g
- Matériau du boîtier..... UL 94 V-0 poly-carbonate

REFERENCES DE COMMANDE

Alimentation 115/230 V AC 50/60 Hz..... KAPPA-M
Alimentation 24/48 V AC 50/60 Hz KAPPA-M2