

**MANUAL DE OPERACIÓN
DE LOS VISUALIZADORES
SERIE DN-109AT, DN-119AT, DN-129AT Y DN-189AT**

Índice

<u>1-INTRODUCCIÓN</u>	1
1.1 Codificación de los equipos	2
<u>2-CARACTERÍSTICAS DE LOS VISUALIZADORES</u>	3
2.1 Características de los visualizadores DN-109AT	3
2.1.1 Condiciones ambientales de los visualizadores DN-109AT	4
2.1.2 Dimensiones de los visualizadores DN-109AT	5
2.1.3 Pesos de los visualizadores DN-109AT	5
2.2 Características de los visualizadores DN-119AT	6
2.2.1 Condiciones ambientales de los visualizadores DN-119AT	7
2.2.2 Dimensiones de los visualizadores DN-119AT	8
2.2.3 Pesos de los visualizadores DN-119AT	8
2.3 Características de los visualizadores DN-129AT	9
2.3.1 Condiciones ambientales de los visualizadores DN-129AT	10
2.3.2 Dimensiones de los visualizadores DN-129AT	11
2.3.3 Pesos de los visualizadores DN-129AT	11
2.4 Características de los visualizadores DN-189AT	12
2.4.1 Condiciones ambientales de los visualizadores DN-189AT	13
2.4.2 Dimensiones de los visualizadores DN-189AT	14
2.4.3 Pesos de los visualizadores DN-189AT	14
<u>3. INSTALACIÓN</u>	16
3.1 Contenido del embalaje	16
3.2 Configuración inicial.....	16
3.3 Posición de conectores y teclas.....	17
3.4 Alimentación.....	17
3.5 Conexión de la entrada analógica.....	18
3.5.1 Sonda Pt100. Conexión a 3 hilos.....	18
3.5.2 Sonda Pt100. Conexión a 2 hilos.....	18
3.5.3 Sonda termopar J, K o T.....	19
<u>4. FUNCIONAMIENTO</u>	20
4.1 Puesta en marcha inicial.....	20
4.2 Test de prueba inicial.....	20
4.3 Programación de los parámetros.....	20
4.3.1 Entrar a modificar parámetros.....	20
4.3.2 Visualización de errores.....	20
4.3.3 Descripción de los parámetros.....	21
<u>5. OPCIÓN LÍNEA SERIE</u>	23
5.1 Características de la opción de línea serie.....	23
5.2 Conexión de la entrada por línea serie.....	23
5.2.1 Conexión RS-232 entre un DN-ATX y un ordenador PC	24
5.2.2 Conexión RS-485 entre un DN-ATX , un PC y un conversor RS232/485	24
5.3 Programación de los parámetros de la opción línea serie	25
5.3.1 Descripción de los parámetros de la opción línea serie.....	25
5.4 Protocolo	27
<u>6. OPCIÓN SALIDA DE RELE Y OPCIÓN COLOR</u>	29
6.1 Características de la opción de salida de rele	29
6.2 Conexión de la salida de rele	29
6.3 Programación de los parámetros de la opción salida de rele	30
6.4 Descripción de los parámetros de la opción salida de rele.....	30
6.5 Descripción de los parámetros de la opción color.....	32

DECLARACIÓN DE CONFORMIDAD CE

1. INTRODUCCIÓN.

Los visualizadores numéricos de la serie **DN-109AT, DN-119AT, DN-129AT y DN-189AT (DN-1_9AT)** son visualizadores industriales de entrada analógica para visualización de temperatura mediante sonda PT-100, Termopar J, K o T. Todos los modelos se fabrican en versiones de 3, 4 o 5 dígitos con una o dos caras de visualización.

La altura de los dígitos **DN-109AT de 57mm, DN-119AT de 100mm, DN-129AT de 250mm y DN-189AT de 180mm** que permiten distancia de lectura desde 30m hasta 120m, es una de las principales características.

La opción Color, aplicable en algunos modelos, permite seleccionar el color de los dígitos entre el rojo, verde y amarillo según el valor visualizado.

Todos los equipos se suministran completamente calibrados con los datos almacenados en memoria no volátil, eliminando la utilización de potenciómetros de ajuste.

Opciones disponibles:

- Opción Color (**C**) Aplicable a los modelos DN-109 y DN-119.
- 2 salidas de rele. (**R**) Aplicable a todos los modelos.
- Línea serie. (**X**) Permite leer el valor visualizado desde un ordenador utilizando la conexión RS-232 o RS-485. Aplicable en todas las funciones.
- Protección IP65. (**e**) Aplicable a los modelos DN-109, DN-119 y DN-189
- Luminosidad para exterior. (**h**). Aplicable a los modelos DN-119 y DN-189.
- Alimentación 24VCC. Aplicable a todos los modelos.

Están disponibles modelos desde 3 hasta 5 dígitos, en versiones de 1 o 2 caras de visualización.

Otros modelos:

Dentro de la familia de visualizadores **DN-1_9** se fabrican otros modelos para las siguientes aplicaciones:

DN-1_9AP entrada analógica para control de proceso.

DN-1_9X control por línea serie con protocolos Modbus, ASCII, Host-Link de Omron y S7-200 de Siemens.

DN-1_9P control por entradas digitales con las funciones de control BCD, contador, tacómetro, cronometro y binario.

DN-1_9ND control por red DeviceNet.

DN-1_9NE control por línea Ethernet. TCP/IP y Modbus/TCP.

DN-1_9NP control por red Profibus-DP.

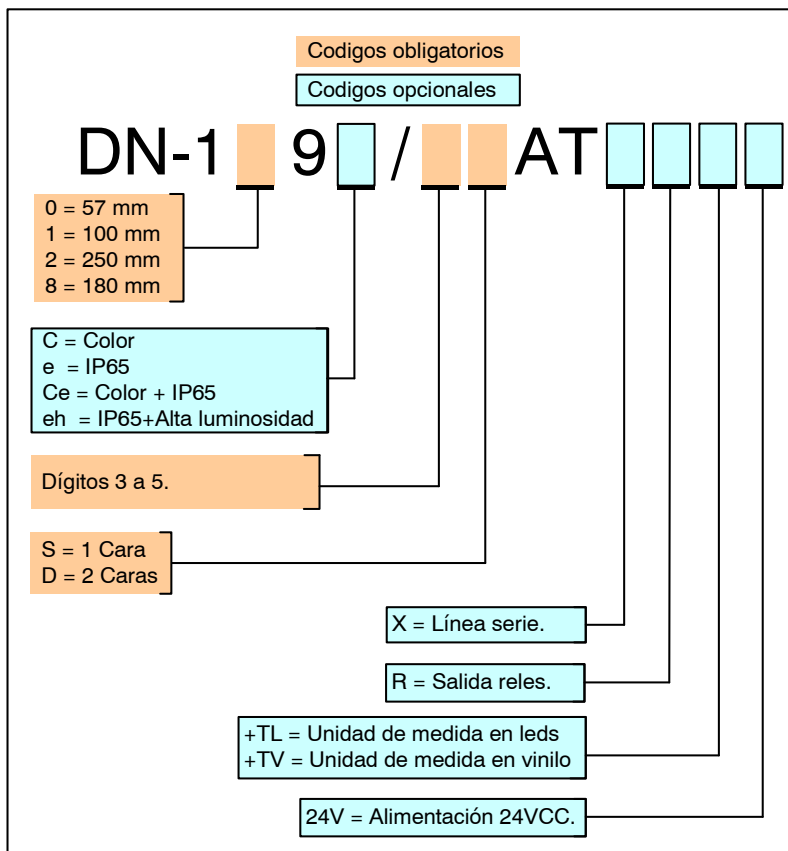
DN-1_9NW control por Wifi. TCP/IP y Modbus/TCP.

DN-1_9TH temperatura y humedad ambiente.

Tabla resumen de opciones.

		IP65	Luminosidad Exterior	2 Caras	Opción Color
DN-109	3,4 o 5 Dígitos	SI	NO	SI	SI
DN-119	3, 4 o 5 Dígitos	SI	SI	SI	NO
		SI	NO	SI	SI
DN-129	3, 4 o 5 dígitos	NO	NO	SI	NO
DN-189	3, 4 o 5 dígitos	SI	SI	SI	NO

1.1 Codificación de los equipos



Los equipos se codifican según las opciones instaladas.

Algunas opciones no son aplicables a todos los equipos. (Color, IP65)

En este manual se utiliza la denominación **DN-109AT** al referirse a cualquiera de los modelos **DN-109** de entrada de temperatura, independientemente del número de dígitos, caras de visualización y opciones equipadas.

En este manual se utiliza la denominación **DN-119AT** al referirse a cualquiera de los modelos **DN-119** de entrada de temperatura, independientemente del número de dígitos, caras de visualización y opciones equipadas.

En este manual se utiliza la denominación **DN-129AT** al referirse a cualquiera de los modelos **DN-129** de entrada de temperatura, independientemente del número de dígitos, caras de visualización y opciones equipadas.

En este manual se utiliza la denominación **DN-189AT** al referirse a cualquiera de los modelos **DN-189** de entrada de temperatura, independientemente del número de dígitos, caras de visualización y opciones equipadas.

2. CARACTERÍSTICAS GENERALES

2.1 Características de los visualizadores DN-109AT.

Tensión de alimentación.....	100VAc a 240VAC 50/60Hz
Consumo	22VA
Display	7 seg. 57mm + punto decimal
.....	Led color rojo.
Opción Color	Colores Rojo, Verde, Amarillo.
Opción Texto:	Vinilo blanco
Distancia máxima de lectura	30 m.
Memoria de parámetros	Eeprom

Señal de entrada

Configuración..... Diferencial asimétrica.

Dígitos	Resol.	Pt100 °C	TC "J" °C	TC "K" °C	TC "T" °C
3	0.1°	-19.9 / +99.9	-19.9 / +99.9	-19.9 / +99.9	-19.9 / +99.9
3	1°	-199 / +800	-50 / +760	-50 / +999	-160 / +400
4	0.1°	-199.9 / +400.0	-50.0 / +760.0	-50.0 / +999.9	-160.0 / +400.0
4	1°	-199 / +800	-50 / +760	-50 / +1370	-160 / +400
5	0.1°	-200.0 / +400.0	-50.0 / +760.0	-50.0 / +1370.0	-160.0 / +400.0
5	1°	-200 / +800	-50 / +760	-50 / +1370	-160 / +400

Dígitos	Resol.	Pt100 °F	TC "J" °F	TC "K" °F	TC "T" °F
3	0.1°	-19.9 / +99.9	-19.9 / +99.9	-19.9 / +99.9	-19.9 / +99.9
3	1°	-199 / +999	-58 / +999	-58 / +999	-199 / +752
4	0.1°	-199.9 / +752.0	-58.0 / +999.9	-58.0 / +999.9	-199.9 / +752.0
4	1°	-328 / +1472	-58 / +1400	-58 / +2498	-256 / +752
5	0.1°	-328.0 / +752.0	-58.0 / +1400.0	-58.0 / +2498.0	-256.0 / +752.0
5	1°	-328 / +1472	-58 / +1400	-58 / +2498	-256 / +752

Precisión a 22° ±5°C

Pt100 Resolución 0,1°C.....	±0.1 Lectura +0.3°C
Pt100 Resolución 1°C.....	±0.1 Lectura +1°C
Pt100 Resolución 0,1°F.....	±0.1 Lectura +0.5°F
Pt100 Resolución 1°F.....	±0.1 Lectura +1°F
TC: J, K, T Resolución 0,1°C.....	±0.4% lectura +0.6°C
TC: J, K, T Resolución 0,1°F.....	±0.4% lectura +1°F
TC: J, K, T Resolución 1°C.....	±0.4% lectura +1°C
TC: J, K, T Resolución 1°F.....	±0.4% lectura +2°F
Coefficiente de temperatura	100 ppm/ °C
Tiempo de calentamiento.....	5 minutos

Método de conversión

Técnica.....	Sigma-Delta
Resolución.....	16 bits
Cadencia	25/ s

Visualización

Sobre escala modelos 3 dígitos	-OE/ OuE
Sobre escala modelos 4 y 5 dígitos	-OuE / OuE
Fallo de conexión	E1

2.1.1 Condiciones ambientales de los visualizadores DN-109AT.**Condiciones ambientales**

Temperatura de trabajo..... 0° a 50° C

Temperatura de almacenamiento..... -10° a 60°C

Humedad relativa..... 5 a 95% sin condensación.

Iluminación máxima ambiental..... 1000 lux

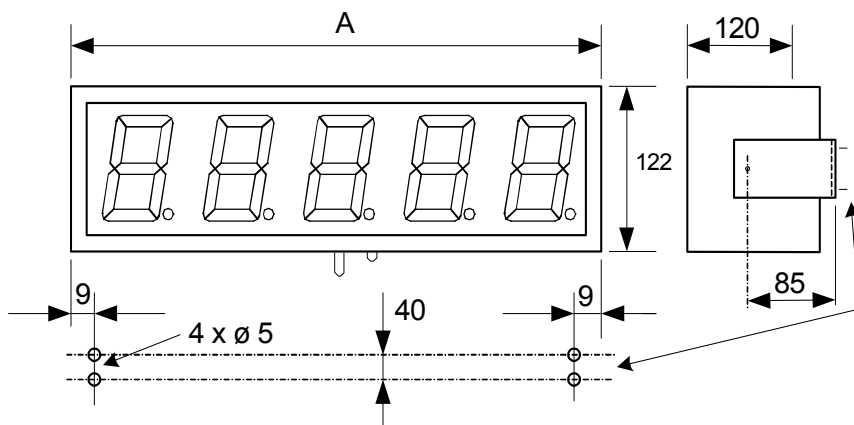
DN-109AT Nivel de protección..... IP41.

DN-109eAT Nivel de protección..... IP65.

Tabla resumen de características

n = Número de dígitos	n = Número de dígitos	Protec.	Salidas por relé	Línea serie	Número caras
DN-109/nSAT	DN-109C/nSAT	IP-41	NO	NO	1
DN-109/nDAT	DN-109C/nDAT	IP-41	NO	NO	2
DN-109/nSATX	DN-109C/nSATX	IP-41	NO	SI	1
DN-109/nDATX	DN-109C/nDATX	IP-41	NO	SI	2
DN-109/nSATR	DN-109C/nSATR	IP-41	SI	NO	1
DN-109/nDATR	DN-109C/nDATR	IP-41	SI	NO	2
DN-109/nSATXR	DN-109C/nSATXR	IP-41	SI	SI	1
DN-109/nDATXR	DN-109C/nDATXR	IP-41	SI	SI	2
DN-109e/nSAT	DN-109Ce/nSAT	IP-65	NO	NO	1
DN-109e/nDAT	DN-109Ce/nDAT	IP-65	NO	NO	2
DN-109e/nSATX	DN-109Ce/nSATX	IP-65	NO	SI	1
DN-109e/nDATX	DN-109Ce/nDATX	IP-65	NO	SI	2
DN-109e/nSATR	DN-109Ce/nSATR	IP-65	SI	NO	1
DN-109e/nDATR	DN-109Ce/nDATR	IP-65	SI	NO	2
DN-109e/nSATXR	DN-109Ce/nSATXR	IP-65	SI	SI	1
DN-109e/nDATXR	DN-109Ce/nDATXR	IP-65	SI	SI	2

Modelos disponibles de 3 a 5 dígitos.**Opción color disponible en todos los modelos DN-109/AT**

2.1.2 Dimensiones de los visualizadores DN-109AT.

Cota A según el número de dígitos

n (nº dígitos)	3	4	5
DN-109(C)(e)/SnAT	210	288	288
DN-109(C)(e)/SnAT+T	306	384	384
DN-109(C)(e)/DnAT	288	288	288
DN-109(C)(e)/DnAT+T	306	384	384

C= Color e= IP65

2.1.3 Pesos de los visualizadores DN-109AT.

n (nº dígitos)	3	4	5
DN-109(C)(e)/SnAT	2 kg	2 kg	3 kg
DN-109(C)(e)/SnAT+T	3 kg	3 kg	3 kg
DN-109(C)(e)/DnAT	----	2 kg	3 kg
DN-109(C)(e)/DnAT+T	3 kg	3 kg	3 kg

C= Color e= IP65

2.2 Características de los visualizadores DN-119AT.

Tensión de alimentación	100VAc a 240VAC 50/60Hz
Consumo	26VA
Display	7 seg. 100mm + punto decimal
.....	Led color rojo.
Opción Color	Colores Rojo, Verde, Amarillo.
Opción texto:	Leds o Vinilo blanco
Distancia máxima de lectura	50 m.
Memoria de parámetros	Eeprom

Señal de entrada

Configuración Diferencial asimétrica.

Digitos	Resolu.	Pt100 °C	TC "J" °C	TC "K" °C	TC "T" °C
3	0.1°	-19.9 / +99.9	-19.9 / +99.9	-19.9 / +99.9	-19.9 / +99.9
3	1°	-199 / +800	-50 / +760	-50 / +999	-160 / +400
4	0.1°	-199.9 / +400.0	-50.0 / +760.0	-50.0 / +999.9	-160.0 / +400.0
4	1°	-199 / +800	-50 / +760	-50 / +1370	-160 / +400
5	0.1°	-200.0 / +400.0	-50.0 / +760.0	-50.0 / +1370.0	-160.0 / +400.0
5	1°	-200 / +800	-50 / +760	-50 / +1370	-160 / +400

Digitos	Resolu.	Pt100 °F	TC "J" °F	TC "K" °F	TC "T" °F
3	0.1°	-19.9 / +99.9	-19.9 / +99.9	-19.9 / +99.9	-19.9 / +99.9
3	1°	-199 / +999	-58 / +999	-58 / +999	-199 / +752
4	0.1°	-199.9 / +752.0	-58.0 / +999.9	-58.0 / +999.9	-199.9 / +752.0
4	1°	-328 / +1472	-58 / +1400	-58 / +2498	-256 / +752
5	0.1°	-328.0 / +752.0	-58.0 / +1400.0	-58.0 / +2498.0	-256.0 / +752.0
5	1°	-328 / +1472	-58 / +1400	-58 / +2498	-256 / +752

Precisión a 22° ±5°C

Pt100 Resolución 0,1°C	±0.1 Lectura +0.3°C
Pt100 Resolución 1°C	±0.1 Lectura +1°C
Pt100 Resolución 0,1°F	±0.1 Lectura +0.5°F
Pt100 Resolución 1°F	±0.1 Lectura +1°F
TC: J, K, T Resolución 0,1°C	±0.4% lectura +0.6°C
TC: J, K, T Resolución 0,1°F	±0.4% lectura +1°F
TC: J, K, T Resolución 1°C	±0.4% lectura +1°C
TC: J, K, T Resolución 1°F	±0.4% lectura +2°F
Coefficiente de temperatura	100 ppm / °C
Tiempo de calentamiento	5 minutos

Método de conversión

Técnica	Sigma-Delta
Resolución	16 bits
Cadencia	25 / s

Visualización

Sobre escala modelos 3 dígitos	-OE / OuE
Sobre escala modelos 4 y 5 dígitos	-OuE / OuE
Fallo de conexión	E1

2.2.1 Condiciones ambientales de los visualizadores DN-119AT.**Condiciones ambientales**

Temperatura de trabajo..... 0° a 50° C

Temperatura de almacenamiento -10° a 60°C

Humedad relativa 5 a 95% sin condensación.

DN-119AT y DN-119eAT Iluminación máxima ambiental 1000 lux

DN-119AT Nivel de protección..... IP41.

DN-119ehAT Iluminación máxima ambiental Exterior

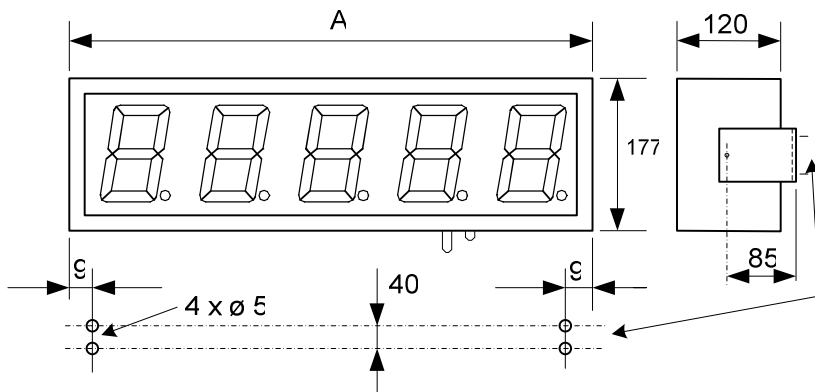
DN-119eAT y DN-119ehAT Nivel de protección..... IP65.

Tabla resumen de características

n = Número de dígitos	n = Número de dígitos	n = Número de dígitos	Protec.	Salidas por relé	Línea serie	Número caras
DN-119/nSAT	DN-119C/nSAT	-----	IP-41	NO	NO	1
DN-119/nDAT	DN-119C/nDAT	-----	IP-41	NO	NO	2
DN-119/nSATX	DN-119C/nSATX	-----	IP-41	NO	SI	1
DN-119/nDATX	DN-119C/nDATX	-----	IP-41	NO	SI	2
DN-119/nSATR	DN-119C/nSATR	-----	IP-41	SI	NO	1
DN-119/nDATR	DN-119C/nDATR	-----	IP-41	SI	NO	2
DN-119/nSATXR	DN-119C/nSATXR	-----	IP-41	SI	SI	1
DN-119/nDATXR	DN-119C/nDATXR	-----	IP-41	SI	SI	2
DN-119e/nSAT	DN-119Ce/nSAT	DN-119eh/nSAT	IP-65	NO	NO	1
DN-119e/nDAT	DN-119Ce/nDAT	DN-119eh/nDAT	IP-65	NO	NO	2
DN-119e/nSATX	DN-119Ce/nSATX	DN-119eh/nSATX	IP-65	NO	SI	1
DN-119e/nDATX	DN-119Ce/nDATX	DN-119eh/nDATX	IP-65	NO	SI	2
DN-119e/nSATR	DN-119Ce/nSATR	DN-119eh/nSATR	IP-65	SI	NO	1
DN-119e/nDATR	DN-119Ce/nDATR	DN-119eh/nDATR	IP-65	SI	NO	2
DN-119e/nSATXR	DN-119Ce/nSATXR	DN-119eh/nSATXR	IP-65	SI	SI	1
DN-119e/nDATXR	DN-119Ce/nDATXR	DN-119eh/nDATXR	IP-65	SI	SI	2

Modelos disponibles de 3 a 5 dígitos.**Opción color disponible en todos los modelos DN-119/AT**

2.2.2 Dimensiones de los visualizadores DN-119AT.



Cota A según el número de dígitos

n (nº dígitos)	3	4	5
DN-119(C)(e)(h)/SnAT	324	414	504
DN-119(C)(e)(h)/SnAT+T	504	594	684
DN-119(C)(e)(h)/DnAT	324	414	504
DN-119(C)(e)(h)/DnAT+T	504	594	684

C= Color e=IP65 h=luminosidad exterior

2.2.3 Pesos de los visualizadores DN-119AT.

n (nº dígitos)	3	4	5
DN-119(C)(e)(h)/SnAT	4 kg	4 kg	4,5 kg
DN-119(C)(e)(h)/SnAT+T	4,5 kg	4,5 kg	5 kg
DN-119(C)(e)(h)/DnAT	4 kg	4,5 kg	4,5 kg
DN-119(C)(e)(h)/DnAT+T	4,5 kg	4,5 kg	5 kg

C= Color e=IP65 h=luminosidad exterior

2.3 Características de los visualizadores DN-129AT.

Tensión de alimentación	100 VAC a 240 VAC 50/60Hz
Consumo	40 VA.
Display	7 seg. de 250mm + p. decimal.
.....	Led color rojo.
Texto	En vinilo blanco
Distancia máxima de lectura:	120 m
Memoria de parámetros	Eeprom.

Señal de entrada

Configuración..... Diferencial asimétrica.

Dígitos	Resolu.	Pt100 °C	TC "J" °C	TC "K" °C	TC "T" °C
3	0.1°	-19.9 / +99.9	-19.9 / +99.9	-19.9 / +99.9	-19.9 / +99.9
3	1°	-199 / +800	-50 / +760	-50 / +999	-160 / +400
4	0.1°	-199.9 / +400.0	-50.0 / +760.0	-50.0 / +999.9	-160.0 / +400.0
4	1°	-199 / +800	-50 / +760	-50 / +1370	-160 / +400
5	0.1°	-200.0 / +400.0	-50.0 / +760.0	-50.0 / +1370.0	-160.0 / +400.0
5	1°	-200 / +800	-50 / +760	-50 / +1370	-160 / +400

Dígitos	Resolu.	Pt100 °F	TC "J" °F	TC "K" °F	TC "T" °F
3	0.1°	-19.9 / +99.9	-19.9 / +99.9	-19.9 / +99.9	-19.9 / +99.9
3	1°	-199 / +999	-58 / +999	-58 / +999	-199 / +752
4	0.1°	-199.9 / +752.0	-58.0 / +999.9	-58.0 / +999.9	-199.9 / +752.0
4	1°	-328 / +1472	-58 / +1400	-58 / +2498	-256 / +752
5	0.1°	-328.0 / +752.0	-58.0 / +1400.0	-58.0 / +2498.0	-256.0 / +752.0
5	1°	-328 / +1472	-58 / +1400	-58 / +2498	-256 / +752

Precisión a 22° ±5°C

Pt100 Resolución 0,1°C	±0.1 Lectura +0.3°C
Pt100 Resolución 1°C	±0.1 Lectura +1°C
Pt100 Resolución 0,1°F	±0.1 Lectura +0.5°F
Pt100 Resolución 1°F	±0.1 Lectura +1°F
TC: J, K, T Resolución 0,1°C	±0.4% lectura +0.6°C
TC: J, K, T Resolución 0,1°F	±0.4% lectura +1°F
TC: J, K, T Resolución 1°C	±0.4% lectura +1°C
TC: J, K, T Resolución 1°F	±0.4% lectura +2°F
Coefficiente de temperatura	100 ppm/ °C
Tiempo de calentamiento	5 minutos

Método de conversión

Técnica	Sigma-Delta
Resolución	16 bits
Cadencia	25/ s

Visualización

Sobre escala modelos 3 dígitos	-OE/ OuE
Sobre escala modelos 4 y 5 dígitos	-OuE / OuE
Fallo de conexión	E1

2.3.1 Condiciones ambientales de los visualizadores DN-129AT.**Condiciones ambientales**

Temperatura de trabajo 0° a 50° C

Temperatura de almacenamiento -10° a 60°C

Humedad relativa 5 a 95% sin condensación.

Iluminación máxima ambiental 2000 lux

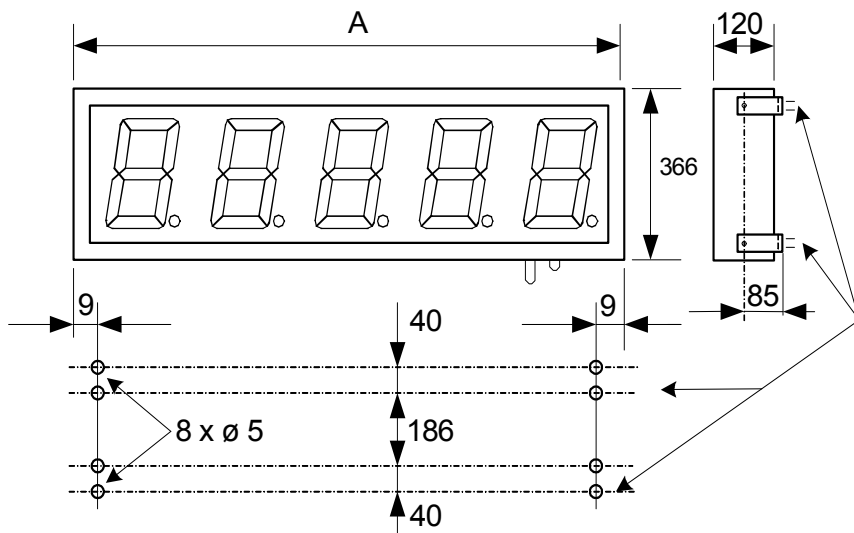
Nivel de protección IP41.

Tabla resumen de características

n = Número de dígitos	Protec.	Salidas por relé	Línea serie	Número caras
DN-129/nSAT	IP-41	NO	NO	1
DN-129/nDAT	IP-41	NO	NO	2
DN-129/nSATX	IP-41	NO	SI	1
DN-129/nDATX	IP-41	NO	SI	2
DN-129/nSATR	IP-41	SI	NO	1
DN-129/nDATR	IP-41	SI	NO	2
DN-129/nSATXR	IP-41	SI	SI	1
DN-129/nDATXR	IP-41	SI	SI	2

Modelos disponibles de 3 a 5 dígitos.

2.3.2 Dimensiones de los visualizadores DN-129AT.



Cota A según el número de dígitos

n (nº dígitos)	3	4	5
DN-129/SnAT	750	985	1220
DN-129/SnAT+T	1220	1455	1690
DN-129/DnAT	750	985	1220
DN-129/DnAT+T	1220	1455	1690

2.3.3 Pesos de los visualizadores DN-129AT.

n (nº dígitos)	3	4	5
DN-129/SnAT	8,5 kg	10 kg	11,5 kg
DN-129/SnAT+T	11,5 kg	13 kg	15 kg
DN-129/DnAT	10 kg	12,5 kg	14,5 kg
DN-129/DnAT+T	14 kg	16 kg	18,5 kg

2.4 Características de los visualizadores DN-189AT.

Tensión de alimentación	100 VAC a 240 VAC 50/60Hz
Consumo	26 VA.
Display	7 seg. de 180mm + p. decimal.
.....	Led color rojo.
Texto	En vinilo blanco
Distancia máxima de lectura	90 m
Memoria de parámetros	Eeprom.

Señal de entrada

Configuración Diferencial asimétrica.

Digitos	Resoluc.	Pt100 °C	TC "J" °C	TC "K" °C	TC "T" °C
3	0.1°	-19.9 / +99.9	-19.9 / +99.9	-19.9 / +99.9	-19.9 / +99.9
3	1°	-199 / +800	-50 / +760	-50 / +999	-160 / +400
4	0.1°	-199.9 / +400.0	-50.0 / +760.0	-50.0 / +999.9	-160.0 / +400.0
4	1°	-199 / +800	-50 / +760	-50 / +1370	-160 / +400
5	0.1°	-200.0 / +400.0	-50.0 / +760.0	-50.0 / +1370.0	-160.0 / +400.0
5	1°	-200 / +800	-50 / +760	-50 / +1370	-160 / +400

Digitos	Resoluc.	Pt100 °F	TC "J" °F	TC "K" °F	TC "T" °F
3	0.1°	-19.9 / +99.9	-19.9 / +99.9	-19.9 / +99.9	-19.9 / +99.9
3	1°	-199 / +999	-58 / +999	-58 / +999	-199 / +752
4	0.1°	-199.9 / +752.0	-58.0 / +999.9	-58.0 / +999.9	-199.9 / +752.0
4	1°	-328 / +1472	-58 / +1400	-58 / +2498	-256 / +752
5	0.1°	-328.0 / +752.0	-58.0 / +1400.0	-58.0 / +2498.0	-256.0 / +752.0
5	1°	-328 / +1472	-58 / +1400	-58 / +2498	-256 / +752

Precisión a 22° ±5°C

Pt100 Resolución 0,1°C	±0.1 Lectura +0.3°C
Pt100 Resolución 1°C	±0.1 Lectura +1°C
Pt100 Resolución 0,1°F	±0.1 Lectura +0.5°F
Pt100 Resolución 1°F	±0.1 Lectura +1°F
TC: J, K, T Resolución 0,1°C	±0.4% lectura +0.6°C
TC: J, K, T Resolución 0,1°F	±0.4% lectura +1°F
TC: J, K, T Resolución 1°C	±0.4% lectura +1°C
TC: J, K, T Resolución 1°F	±0.4% lectura +2°F
Coefficiente de temperatura	100 ppm/ °C
Tiempo de calentamiento	5 minutos

Método de conversión

Técnica	Sigma-Delta
Resolución	16 bits
Cadencia	25/ s

Visualización

Sobre escala modelos 3 dígitos	-OE/ OuE
Sobre escala modelos 4 y 5 dígitos	-OuE / OuE
Fallo de conexión	E1

2.4.1 Condiciones ambientales de los visualizadores DN-189AT.**Condiciones ambientales**

Temperatura de trabajo 0° a 50° C
Temperatura de almacenamiento -10° a 60°C
Humedad relativa 5 a 95% sin condensación.

DN-189AT y DN-189eAT Iluminación máxima ambiental 2000 lux

DN-189AT Nivel de protección..... IP41.

DN-189ehAT Iluminación máxima ambiental Exterior

DN-189eAT y DN-189ehAT Nivel de protección..... IP65.

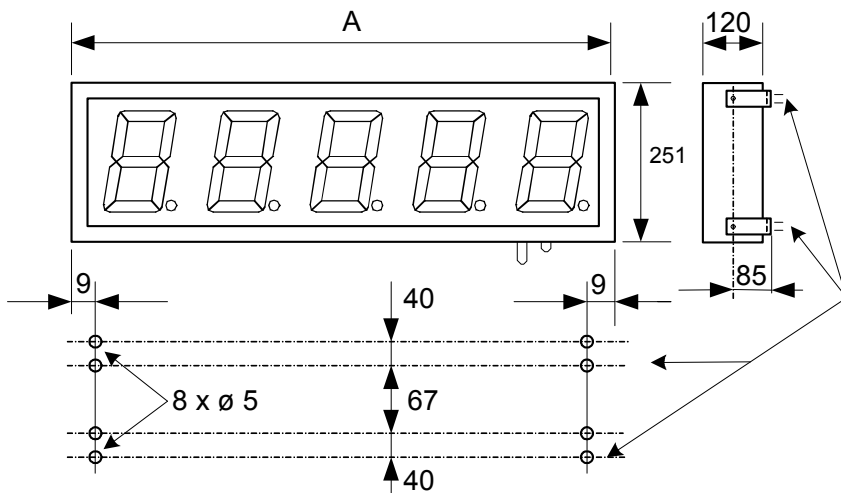
Tabla resumen de características

n = Número de dígitos	n = Número de dígitos	Protec.	Salidas por relé	Línea serie	Número caras
DN-189/nSAT	-----	IP-41	NO	NO	1
DN-189/nDAT	-----	IP-41	NO	NO	2
DN-189/nSATX	-----	IP-41	NO	SI	1
DN-189/nDATX	-----	IP-41	NO	SI	2
DN-189/nSATR	-----	IP-41	SI	NO	1
DN-189/nDATR	-----	IP-41	SI	NO	2
DN-189/nSATXR	-----	IP-41	SI	SI	1
DN-189/nDATXR	-----	IP-41	SI	SI	2
DN-189e/nSAT	DN-189eh/nSAT	IP-65	NO	NO	1
DN-189e/nDAT	DN-189eh/nDAT	IP-65	NO	NO	2
DN-189e/nSATX	DN-189eh/nSATX	IP-65	NO	SI	1
DN-189e/nDATX	DN-189eh/nDATX	IP-65	NO	SI	2
DN-189e/nSATR	DN-189eh/nSATR	IP-65	SI	NO	1
DN-189e/nDATR	DN-189eh/nDATR	IP-65	SI	NO	2
DN-189e/nSATXR	DN-189eh/nSATXR	IP-65	SI	SI	1
DN-189e/nDATXR	DN-189eh/nDATXR	IP-65	SI	SI	2

h = Luminosidad para exterior

Modelos disponibles de 3 a 5 dígitos.

2.4.2 Dimensiones de los visualizadores DN-189AT.



Cota A según el número de dígitos

n (nº dígitos)	3	4	5
DN-189(e)(h)/SnAT	500	660	820
DN-189(e)(h)/SnAT+T	820	980	1140
DN-189(e)(h)/DnAT	500	660	820
DN-189(e)(h)/DnAT+T	820	980	1140

e=IP65 h=luminosidad exterior

2.4.3 Pesos de los visualizadores DN-189AT.

n (nº dígitos)	3	4	5
DN-189(e)(h)/SnAT	5 kg	6 kg	7,5 kg
DN-189(e)(h)/SnAT+T	7 kg	8 kg	9 kg
DN-189(e)(h)/DnAT	6 kg	7,5kg	8,5 kg
DN-189(e)(h)/DnAT+T	8 kg	9,5 kg	10,5 kg

e=IP65 h=luminosidad exterior

3. INSTALACIÓN

La instalación de los **DN-1_9AT**, no es especialmente delicada, pero si deben tenerse en cuenta algunas consideraciones importantes.

No deben anclarse en lugares sujetos a vibración, ni en lugares que en general sobrepasen los límites especificados en las características del visualizador, tanto en temperatura como en humedad.

El grado de protección de los visualizadores **DN-1_9AT** es IP41, ello significa que esta protegido contra la penetración de objetos sólidos extraños de un diámetro superior a 1 mm, y contra la caída vertical de gotas de agua. El grado de protección de los visualizadores **DN-1_9e/AT** es IP65, ello significa que está protegido completamente contra el polvo, y contra chorros de agua.

Los visualizadores **DN-1_9AT**, no deben instalarse en lugares donde el nivel de iluminación sea superior a 1000 lux. Tampoco se debe permitir la incidencia directa de los rayos solares sobre el display pues perderíamos visibilidad. Los visualizadores **DN-119eh/AT** y **DN-189eh/AT** permiten la incidencia directa de la luz del sol.

En la instalación eléctrica debe evitarse la proximidad con líneas en las que circulen intensidades muy altas, las líneas de alta tensión así como los generadores de Alta Frecuencia y los convertidores U/F para motores.

**Visualizadores DN-1_9eAT y DN-1_9ehAT:
Para conseguir la estanqueidad IP65 es imprescindible colocar
la tapa protectora que se suministra con el conector.**

3.1. Contenido del embalaje.

Antes de proceder a la instalación del equipo le recomendamos que identifique todo el material que ha recibido. En la caja encontrará el siguiente material:

- Manual de operación
- Visualizador
- 2 Escuadras de montaje para los equipos DN-109/AT y DN-119/AT
- 4 Escuadras de montaje para los equipos DN-129/AT y DN-189/AT
- Una bolsa conteniendo: 1 Conector para alimentación, 1 conector para entrada analógica, 2(4) Pomos, 2(4) Arandelas de nylon.
- Equipos opción IP65: 1 Tapa conector entrada analógica.

3.2. Configuración inicial.

Antes de proceder a utilizar el equipo, deberá proceder a programar los parámetros según sus necesidades. Siga los pasos del apartado 4.3 y siguientes para programar los parámetros.

3.3 Posición de conectores y teclas.

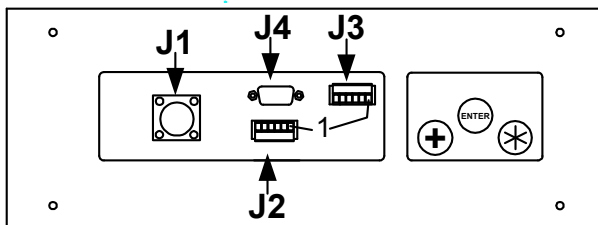


Fig. 3.1 Posición de conectores y teclas

Los conectores de señal están situados en la parte inferior del equipo (fig. 3.1). Según las opciones instaladas el equipo dispone de unos conectores u otros.

Conector **J2**: Entradas analógicas.

Conector **J3**: Salida de relés. Equipos con la opción R.

Conector **J4**: Línea serie. Equipos con la opción X.

El conector de alimentación **J1** está situado en la parte inferior excepto en algunos modelos del equipo DN-109/3AT que está en la parte superior.

Las teclas para configurar el equipo están situadas en la parte inferior. Se identifican con los símbolos +, * y el texto "ENTER".

3.4 Alimentación.

La alimentación puede ser de **100VAC a 240VAC, 50/60 Hz** o opcional **24VCC**

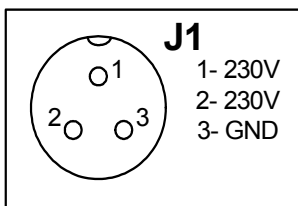


Fig. 3.2 Alimentación 230VAC

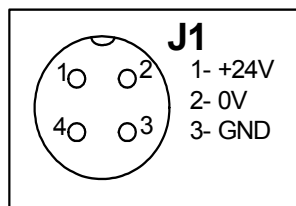


Fig. 3.3 Alimentación 24V CC

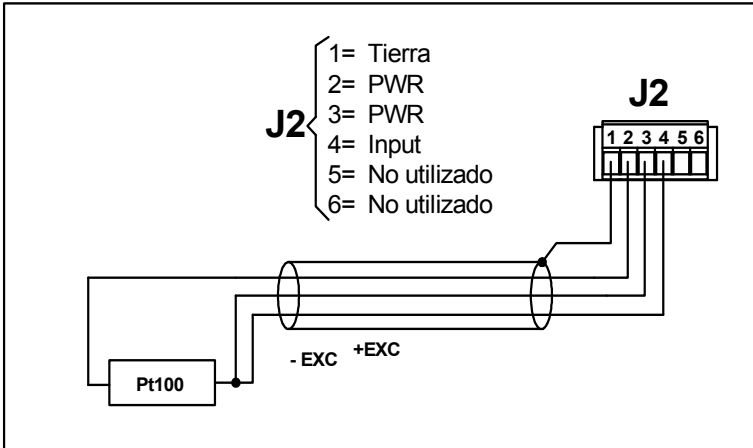
La sección de los conductores de alimentación será acorde al consumo, el conductor de tierra (GND) será de una sección mínima de 1.5 mm².

El conector de alimentación está situado en la parte inferior del equipo. La conexión debe realizarse según la figura 3.2 para alimentación a 230VAC y según la figura 3.3 para alimentación a 24VCC

3.5 Conexión de la entrada analógica.

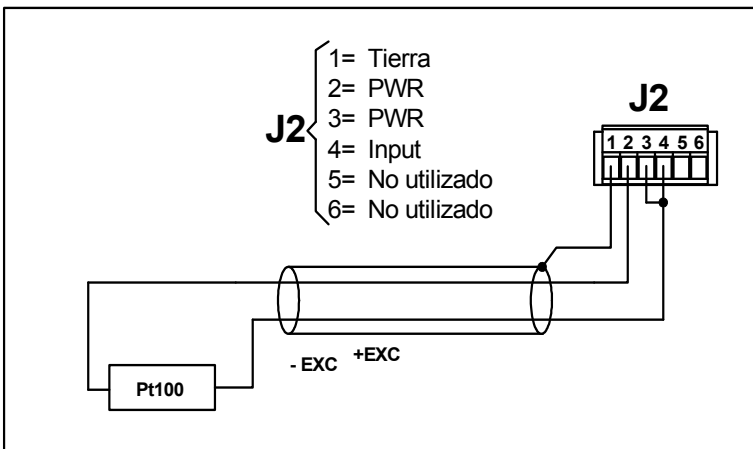
En todos los montajes, la conexión de las entradas se debe hacer utilizando cable trenzado y apantallado. La pantalla se debe conectar únicamente al borne 1 del conector de entrada.

3.5.1 Sonda Pt100. Conexión a 3 hilos.

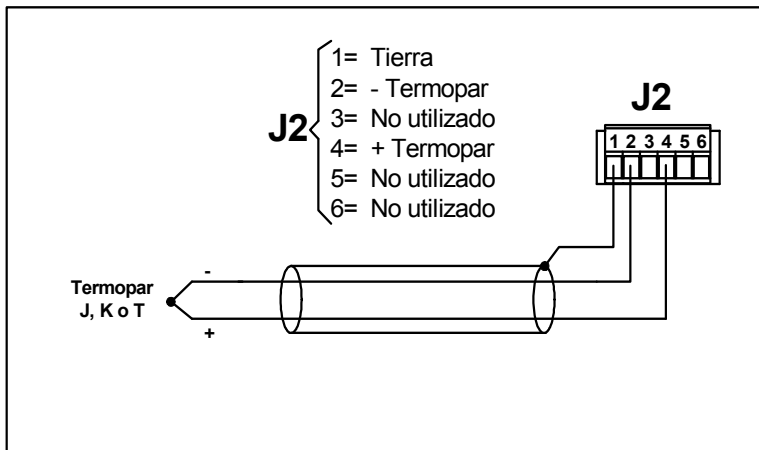


Ver la posición del conector **J2** en la pagina 13

3.5.2 Sonda Pt100. Conexión a 2 hilos.



Ver la posición del conector **J2** en la pagina 13

3.5.3 Sonda termopar J, K o T.

Ver la posición del conector **J2** en la pagina 13

4. FUNCIONAMIENTO.

4.1 Puesta en marcha inicial.

La primera vez que se ponga en marcha se deben configurar los parámetros de utilización para adaptar el equipo a sus necesidades.

Ver apartado: **4.3 Programación de parámetros.**

Antes de proceder a la conexión a la red eléctrica deben verificarse todas la conexiones y que el visualizador esta firmemente colocado..

4.2 Test de prueba inicial.

Cada vez que el equipo se pone en marcha se hace un test inicial de funcionamiento de todos los dígitos, activando todos los segmentos de todos los dígitos y seguidamente se activan los punto decimales. A continuación se visualiza el código de la versión. A partir de este punto el equipo esta preparado para visualizar los datos para los que ha sido programado.

4.3 Programación de los parámetros.

Los parámetros que se deben configurar antes de utilizar el equipo son:

El tipo de sonda utilizada: Pt100, Termopar J, K o T.

Unidad de medida: Grados Celsius o Fahrenheit.

Resolución de la medida: Grados o décimas de grado.

Offset utilizado: Al valor real de la medida se le puede sumar/restar un valor fijo. Para la resolución de 1° el rango es $\pm 99^\circ$. Para la resolución de 0,1° el rango es $\pm 9,9^\circ$

4.3.1 Entrar a modificar parámetros.

Para entrar en la secuencia de modificar parámetros se debe pulsar y mantener pulsada la tecla * durante tres segundos. Superado este tiempo se visualiza la palabra "Pro".

Pulsando la tecla "ENTER" se accede al menú de configuración del tipo de entrada, valor del display y de las opciones instaladas. Al finalizar de configurar cada uno de los menús se vuelve al modo RUN de funcionamiento normal del visualizador.

La función de cada tecla es:



Entrar a modificar parámetros. Avanzar en la selección de menú. Avanzar en la selección de dígitos.



Incrementar el valor de un dígito. Al llegar a 9 puede pasar – o a 0 según la función del dígito.



Validar el valor de un campo. Cambiar de parámetro.

4.3.2 Visualización de errores.

Si durante el funcionamiento se detecta algún error se visualizan los siguientes códigos:

E1: Fallo de conexión.

-OE / OuE: Sub/Sobre escala en modelos de 3 dígitos

-OuE / OuE: Sub/Sobre escala en modelos de 4 o 5 dígitos.

4.3.3 Descripción de los parámetros.

Se ha entrado en la secuencia de modificar parámetros. Pulsar ENTER para continuar.

Menú de parámetros sonda temperatura. Al pulsar ENTER se visualiza el último tipo de entrada seleccionado

Sonda Pt100 seleccionada. Pulsar * para seleccionar sonda termopar J. Pulsar ENTER para validar el valor y acceder al siguiente parámetro.

Sonda termopar J seleccionada. Pulsar * para seleccionar sonda termopar K. Pulsar ENTER para validar el valor y acceder al siguiente parámetro.

Sonda termopar K seleccionada. Pulsar * para seleccionar sonda termopar T. Pulsar ENTER para validar el valor y acceder al siguiente parámetro.

Sonda termopar T seleccionada. Pulsar * para seleccionar sonda Pt100. Pulsar ENTER para validar el valor y acceder al siguiente parámetro.

Selección de unidad de lectura en grados Celsius. Pulsar * para seleccionar Fahrenheit. Pulsar Enter para validar valor y acceder al siguiente parámetro.

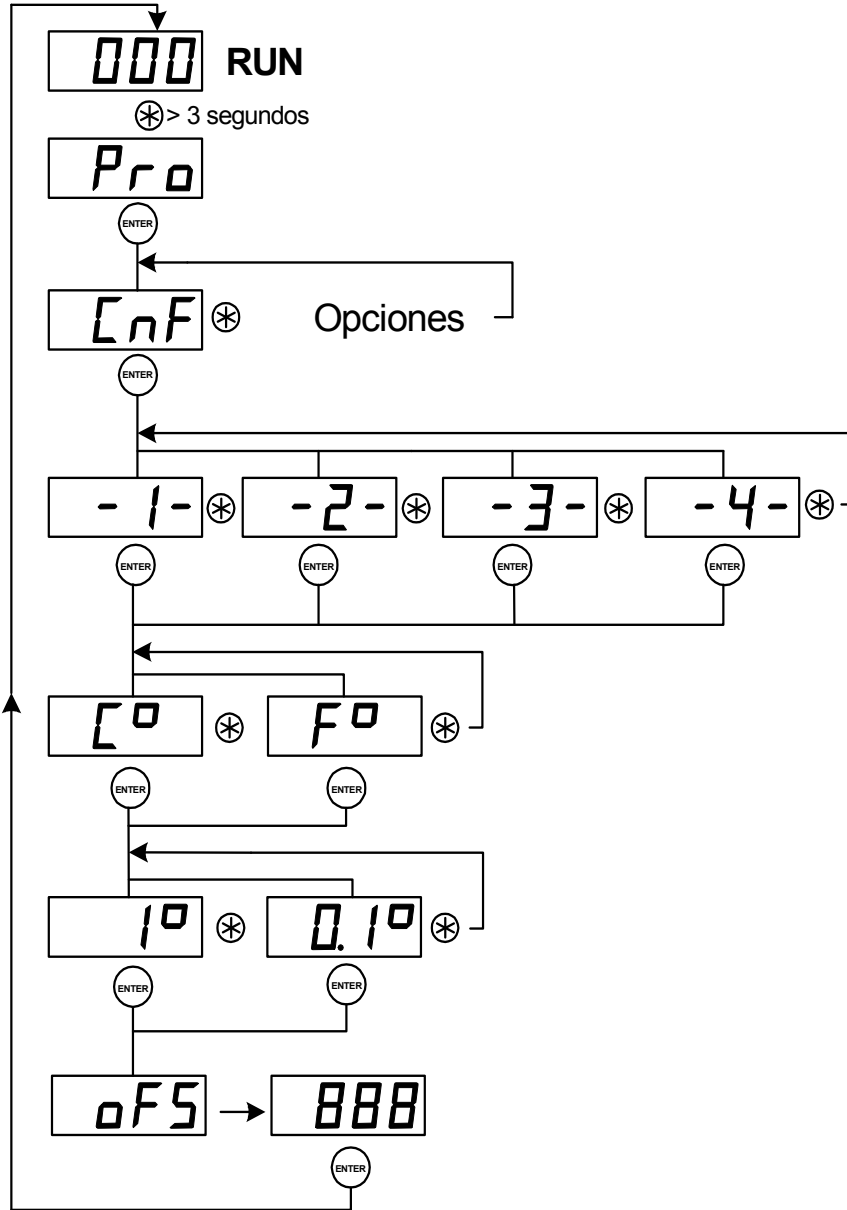
Selección de unidad de lectura en grados Fahrenheit. Pulsar * para seleccionar Celsius. Pulsar Enter para validar valor y acceder al siguiente parámetro.

Selección de resolución en grados. Pulsar * para seleccionar resolución en decimas de grado. Pulsar ENTER para validar valor y acceder al siguiente parámetro.

Selección de resolución en décimas de grados. Pulsar * para seleccionar resolución en grados. Pulsar ENTER para validar valor y acceder al siguiente parámetro.

Offset de temperatura. Después de 2 segundos se visualiza el último valor programado y permite modificarlo. Al pulsar ENTER se valida el valor y se finaliza la programación de parámetros.

Valor del offset. Para modificarlo se utilizan las teclas de desplazar e incrementar. Al llegar a 9 pasa 0. El dígito de peso más alto permite programar el signo – (negativo).



VISUALIZADORES CON OPCIÓN COLOR:
Para programar el color del visualizador vea el apartado Opción releas Capitulo 6.

5. OPCION LÍNEA SERIE

Los visualizadores que disponen de la opción línea serie (**DN-1_9ATX**. Ver apartado 1.1) pueden comunicarse con un ordenador para realizar la programación de parámetros (Programa DNWIN) o para enviar al ordenador la información de la entrada analógica.

Todos los equipos con la opción de entrada línea serie disponen de dos tipos de conexión: RS-232C y RS-485.

5.1 Características de la opción de línea serie.

Conector tipo DB9 común para la línea RS-232C y la RS-485.

Velocidades de transmisión: 9600 y 19200.

Control de paridad: Par, impar o sin paridad

Numero de bits de datos: 7 o 8.

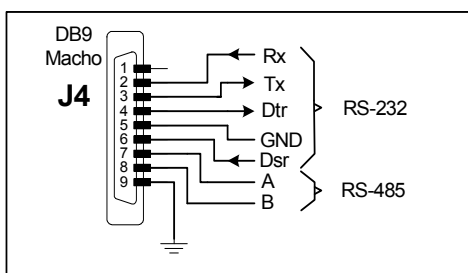
Numero de bits de stop: 1 o 2.

5.2 Conexionado de la entrada por línea serie.

Los visualizadores de la serie **DN-1_9ATX** admiten dos tipos de conexión por la línea serie: RS-232 Y RS-485. Para las dos línea se utiliza el mismo conector, tipo DB-9, situado en la parte inferior del equipo.

La selección del tipo de línea serie se realiza mediante la programación de parámetros.

El esquema de conexionado se muestra a continuación:



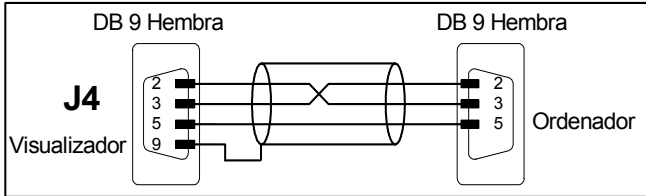
CONECTOR SERIE DN-1_9ATX

Ver la posición del conector **J4** en la pagina 13

5.2.1 Conexión RS-232 entre un DN-1_9ATX y un ordenador PC.

En una conexión RS-232 la longitud de la línea no debe superar los **5 m**. Es importante utilizar cable apantallado y conectar la pantalla al pin 9 del conector DB9.

En el tendido de la red se deberá evitar la proximidad con líneas de potencia.



CABLE DE CONEXIÓN RS-232 ENTRE DN-1_9ATX Y PC

Ver la posición del conector **J4** en la pagina 13

El tipo de conector (macho o hembra) corresponde al que debe llevar el cable.

5.2.2 Conexión RS-485 entre un DN-1_9ATX, un ordenador y un conversor RS232/422/485 Afeisa.

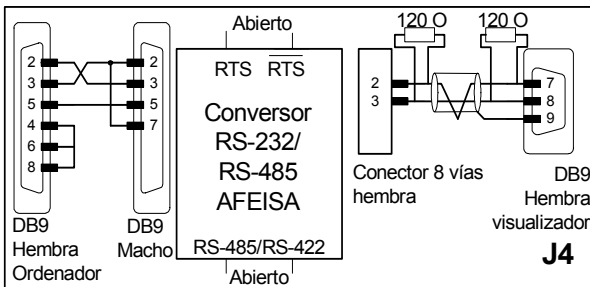
En una conexión RS-485 la longitud de la línea no debe superar los **1000 m**. sin usar repetidores.

Es necesario utilizar cable trenzado y apantallado, y entre el convertidor y el visualizador conectar la pantalla al pin 9 del conector DB9. En el tendido de la red se deberá evitar la proximidad con líneas de potencia.

Es importante que las derivaciones de la red hacia los visualizadores, sean lo mas cortas posible.

Para asegurar un correcto funcionamiento de la red deben colocarse las resistencias de final de línea de 120 Ohms.

En el conector DB9 hay espacio suficiente para colocar la resistencia junto a la conexión.



Ver la posición del conector **J4** en la pagina 13

El tipo de conector (macho o hembra) corresponde al que debe llevar el cable.

5.3 Programación de los parámetros de la opción línea serie.

Para configurar los parámetros se debe acceder al menú de modificar parámetros según se detalla en el apartado 4.2.1. A los parámetros de la línea serie se accede desde el símbolo LSE

5.3.1 Descripción de los parámetros de la opción línea serie.

The symbol consists of the letters 'LSE' in a bold, black, monospace font, enclosed within a rectangular border.

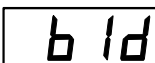
Menú de selección de línea serie. Al pulsar ENTER se accede al menú.

The symbol consists of the letters 'Add' in a bold, black, monospace font, enclosed within a rectangular border.

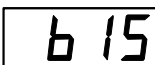
Valor de la dirección del visualizador en la red. Después de 2 segundos se visualiza el último valor programado y permite modificarlo. Al pulsar ENTER se valida el valor y se accede al siguiente parámetro. Rango de valores 00 a 99.

The symbol consists of the letters 'bAU' in a bold, black, monospace font, enclosed within a rectangular border.

Velocidad de transmisión. Después de 2 segundos se visualiza el último valor programado y permite modificarlo. Al pulsar ENTER se valida el valor y se accede al siguiente parámetro. Rango de valores 9600(96) y 19200(192).

The symbol consists of the letters 'bId' in a bold, black, monospace font, enclosed within a rectangular border.

Bits de datos. Después de 2 segundos se visualiza el último valor programado y permite modificarlo. Al pulsar ENTER se valida el valor y se accede al siguiente parámetro. Rango de valores 7 y 8.

The symbol consists of the letters 'bIS' in a bold, black, monospace font, enclosed within a rectangular border.

Bits de stop. Después de 2 segundos se visualiza el último valor programado y permite modificarlo. Al pulsar ENTER se valida el valor y se accede al siguiente parámetro. Rango de valores 1 y 2.

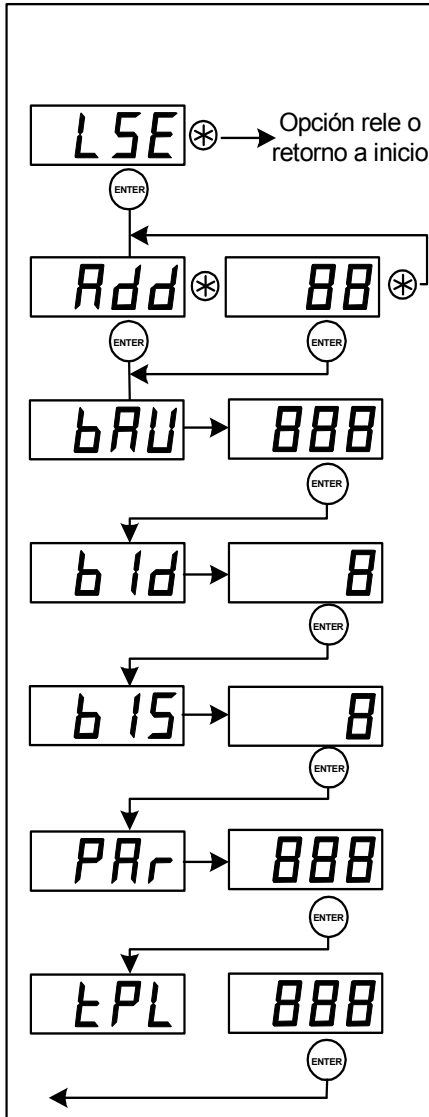
The symbol consists of the letters 'PAR' in a bold, black, monospace font, enclosed within a rectangular border.

Paridad. Después de 2 segundos se visualiza el último valor programado y permite modificarlo. Al pulsar ENTER se valida el valor y se accede al siguiente parámetro. Rango de valores Parida par (PrP), impar (PrI) y sin paridad (Prn)

The symbol consists of the letters 'LPL' in a bold, black, monospace font, enclosed within a rectangular border.

Tipo de línea serie. Después de 2 segundos se visualiza el último valor programado y permite modificarlo. Al pulsar ENTER se valida el valor y se accede al siguiente parámetro. Rango de valores RS-232C(232) y RS-485(485).

Opción: Línea serie



5.4 Protocolo.

El protocolo de comunicación utilizado se basa en caracteres ASCII. El visualizador siempre trabaja en modo esclavo, es decir espera recibir una trama correcta (Pregunta) para poder devolver la trama con los datos pedidos (Respuesta).

Todos los bloques de transmisión tiene la misma estructura: Cabecera, dirección en red, datos y fin de bloque.

Bloque de pregunta:

Cabecera de bloque: Siempre es el carácter @. Código hexadecimal 41h.

Dirección en red: Formada por 2 caracteres en código ASCII en hexadecimal. El primer carácter es la parte alta de la dirección. El segundo carácter es la parte baja de la dirección.

Datos: Puede ser el código de la pregunta o los datos de la respuesta. Código "L" en hexadecimal 4Ch para pedir el valor actual del visualizador

Fin de bloque: El código CR. Código hexadecimal 0Dh.

	Inicio	Dirección alta	Dirección baja	Código de petición de datos	Fin de trama
ASCII	@	0 a 9	0 a 9	L	CR
HEXA	40	30 a 39	30 a 39	4C	0D

Bloque de respuesta:

Cabecera de bloque: Siempre es el carácter @. Código hexadecimal 41h.

Dirección en red: Formada por 2 caracteres en código ASCII en hexadecimal. El primer carácter es la parte alta de la dirección. El segundo carácter es la parte baja de la dirección.

Datos: La respuesta del visualizador se divide en dos partes. Respuesta del valor del visualizador y respuesta del estado de activación de los reles. Si el equipo no dispone de la opción reles la respuesta indica que los reles están desactivados.

El código de respuesta del valor es "RL" en hexadecimal 52h 4Ch seguido de 8 caracteres con el valor del visualizador. El primer carácter corresponde al peso más alto.

El código de respuesta del estado de los reles es "RR" en hexadecimal 52h52h seguido de 2 caracteres que indican el estado de los rele 1 y rele 2. La codificación es: = 0 (30h) Desactivado, = 1(31h) Activado.

Visualizadores opción Color: El código del color "C" actual del visualizador se transmite después de este carácter. Los valores son: Rojo = 0. Verde = 1. Amarillo = 2.

Fin de bloque: El código CR. Código hexadecimal 0Dh.

	Inicio	Dirección alta	Dirección baja	Datos																Fin de trama
ASCII	@	0 a 9	0 a 9	R	L	d7	d6	d5	d4	d3	d2	d1	d0	R	R	r0	r1	C	c0	CR
HEXA	40	30 a 39	30 a 39	52	4C									52	52			43		0D

Ejemplos:

Petición del valor del visualizador a un equipo situado en la dirección 01 de la red.

	Inicio	Dirección alta	Dirección baja	Código de petición de datos	Fin de trama
ASCII	@	0	1	L	CR
HEXA	40	30	31	4C	0D

Respuesta del visualizador.

Valor visualizador = -41.6

Rele 1 = Activado. Rele 2 = Desactivado.

Color de los dígitos: Verde.

	Inicio	Dirección alta	Dirección baja	Datos																Fin de trama
ASCII	@	0	1	R	L	d7	d6	d5	d4	d3	d2	d1	d0	R	R	r0	r1	C	c0	CR
HEXA	40	30	31	52	4C	20	20	20	2D	34	31	2E	36	52	52	31	30	43	31	0D

Otra respuesta ejemplo.

Valor recibido: 219

Rele 1 = Desactivado. Rele 2 = Desactivado.

Color de los dígitos: Rojo

	Inicio	Dirección alta	Dirección baja	Datos																Fin de trama
ASCII	@	0	1	R	L	d7	d6	d5	d4	d3	d2	d1	d0	R	R	r0	r1	C	c0	CR
HEXA	40	30	31	52	4C	20	20	20	20	20	32	31	39	52	52	30	30	43	30	0D

6. OPCIÓN SALIDA DE RELE Y OPCIÓN COLOR.

Las opciones de reles y color están muy relacionadas porque la opción color utiliza los niveles de alarma definidos en la opción rele. Aunque se puede disponer de la opción color sin necesidad de tener la opción rele.

Los visualizadores que disponen de la opción de salida por rele (**DN1_9ATR**. Ver apartado 1.1) pueden generar señales de control y alarma para su utilización por otros equipos. El nivel de disparo del rele se puede retardar con un temporizador o por un valor de histéresis. La activación del rele se puede programar para que actúe por encima o por debajo del nivel de disparo programado.

Los visualizadores que disponen de la opción color, se pueden programar para visualizar los valores en tres colores: Rojo, verde o amarillo.

La relación entre el color y el valor del visualizador, esta determinado por los valores de setpoint de los reles. Al disponer de 2 reles se definen 4 niveles y 4 parámetros.

Parámetro **nr** : Ningún rele activado.

Parámetro **r1** : Rele 1 activado

Parámetro **r2** : Rele 2 activado

Parámetro **r3** : Reles 1 y 2 activados.

Para cada parámetro o nivel se pueden definir los tres colores: Rojo, verde o amarillo

En el apartado 6.4 se describen los parámetros de la opción rele.

6.1 Características de la opción de salida de rele.

Contacto conmutado SPDT.

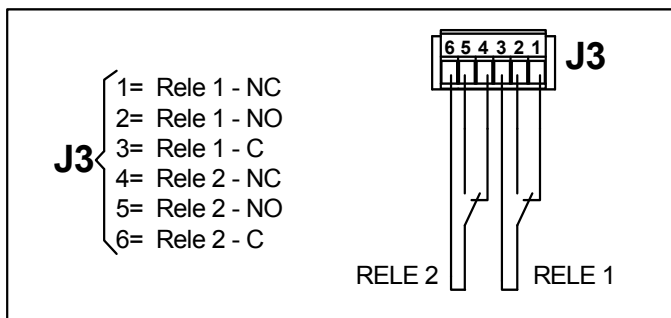
Corriente máxima:

Carga resistiva5A

Carga inductiva5A

Tensión máxima:.....60V AC/DC

6.2 Conexionado de la salida de rele.



Ver la posición del conector **J3** en la pagina 13

6.3 Programación de los parámetros de la opción salida de rele.

Para configurar los parámetros se debe acceder al menú de modificar parámetros según se detalla en el apartado 4.2.1. A los parámetros de la salida de rele se accede desde el símbolo rLS.

6.4 Descripción de los parámetros de la opción salida de rele.

rLS

Menú de selección de salidas de rele. Al pulsar ENTER se accede al menú.

rL1

Configuración rele 1. Después de 2 segundos se visualiza el último valor programado y permite modificarlo. Al pulsar ENTER se valida el valor y se accede al siguiente parámetro. Cada uno de los dos dígitos tiene una función distinta.

Digito izquierda		Digito derecha	
0	Activado si > Setpoint	0	Retardo
1	Activado si < Setpoint	1	Histéresis
2	Salida desactivada		

dL1

Tiempo de retardo o valor de histéresis del rele 1. Después de 2 segundos se visualiza el último valor programado y permite modificarlo. Al pulsar ENTER se valida el valor y se accede al siguiente parámetro.

SE1

Valor del setpoint del rele 1. Después de 2 segundos se visualiza el último valor programado y permite modificarlo. Al pulsar ENTER se valida el valor y se accede al siguiente parámetro.

rL2

Configuración rele 2. Después de 2 segundos se visualiza el último valor programado y permite modificarlo. Al pulsar ENTER se valida el valor y se accede al siguiente parámetro. Cada uno de los dos dígitos tiene una función distinta.

Digito izquierda		Digito derecha	
0	Activado si > Setpoint	0	Retardo
1	Activado si < Setpoint	1	Histéresis
2	Salida desactivada		

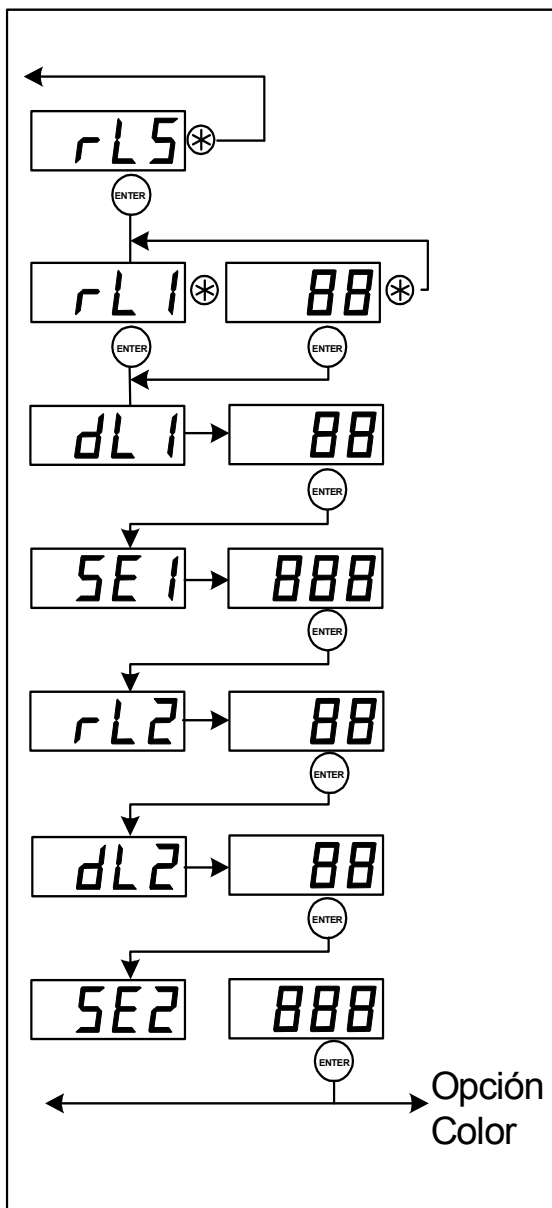
dL2

Tiempo de retardo o valor de histéresis del rele 2. Después de 2 segundos se visualiza el último valor programado y permite modificarlo. Al pulsar ENTER se valida el valor y se accede al siguiente parámetro.

SE2

Valor del setpoint del rele 2. Después de 2 segundos se visualiza el último valor programado y permite modificarlo. Al pulsar ENTER se valida el valor y se accede al siguiente parámetro.

Opción: Rele



6.5 Descripción de los parámetros de la opción color.

Si se dispone de la opción color, los parámetros se presentan después de los de opción rele. No es necesario disponer de la opción rele para utilizar la opción color aunque se utilicen los mismos parámetros.

El color programado es el color del parámetro.



Color si no hay ningún rele activado. Para cambiar el color pulse la tecla +. Al pulsar ENTER se valida el color.



Color si esta activado el rele 1. Para cambiar el color pulse la tecla +. Al pulsar ENTER se valida el color.

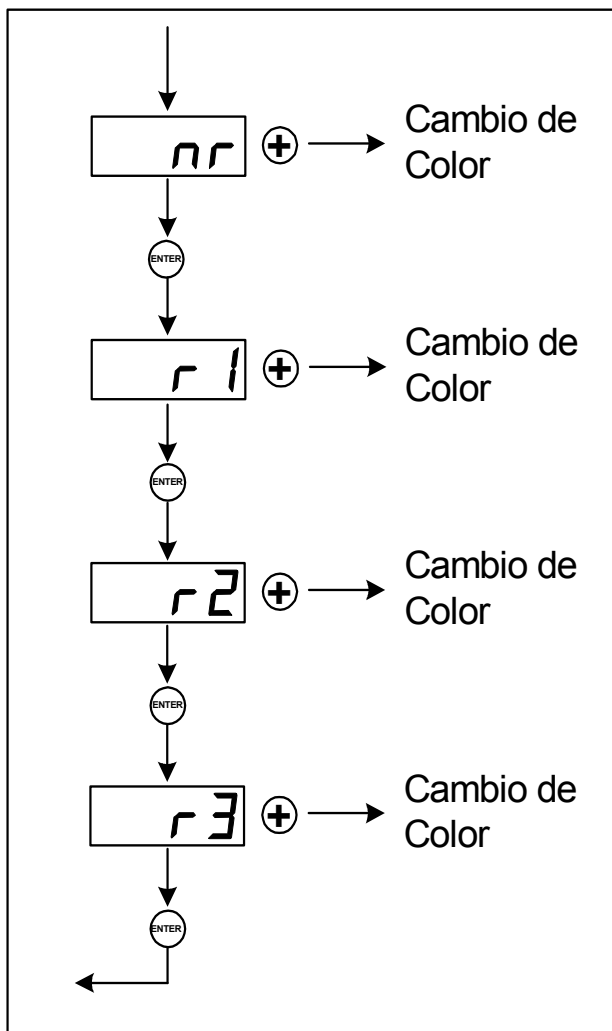


Color si esta activado el rele 2. Para cambiar el color pulse la tecla +. Al pulsar ENTER se valida el color.



Color si están activados los dos relees. Para cambiar el color pulse la tecla +. Al pulsar ENTER se valida el color.

Opción: Color



DECLARACION DE CONFORMIDAD



DISEÑOS Y TECNOLOGIA, S.A.
Poligon Industrial Les Guixeres
c/ Xarol 8C
08915 BADALONA España

Como constructor del equipo de la marca **DITEL**:

Visualizador numérico con conexión serie.

Modelo : DN-109AT en todas sus versiones.

Modelo : DN-119AT en todas sus versiones.

Modelo : DN-129AT en todas sus versiones.

Modelo : DN-189AT en todas sus versiones.

Declaramos bajo nuestra única responsabilidad que el mencionado producto cumple con la directivas Europeas siguientes:

Directiva: 73/23/CEE Directiva de baja tensión y modificación 93/68/CEE.

Norma UNE-EN61010-1 Seguridad en los equipos eléctricos.

Directiva: 89/336/CEE Directiva de compatibilidad electromagnética y modificaciones 92/31/CEE y 93/68/CEE.

Norma UNE-EN 61000-6-4 Norma genérica de emisión. Entorno industrial

Norma UNE-EN 61000-6-2 Norma genérica de inmunidad. Entorno industrial.

Badalona, 15 de Junio de 2006

Josep Manel Edo
Director técnico