

MANUAL DE OPERACIÓN
DE LOS VISUALIZADORES
SERIE DN-119/2TH, DN-119/2R y DN-119/2A

Índice

1.- INTRODUCCIÓN Y CARACTERÍSTICAS GENERALES	1-1
1.1 Características de los visualizadores DN-119/2(TH, R y A)	1-2
1.2 Características de la sonda de temperatura y humedad	1-2
1.2.1 Características de la entrada analógica	1-2
1.3 Peso de los visualizadores DN-119/2(TH, R, A)	1-3
1.4.1 Dimensiones de los visualizadores DN-119/2S(TH, R y A)	1-3
1.4.2 Dimensiones de los visualizadores DN-119/2D(TH, R y A)	1-3
1.4.3 Dimensiones de la sonda	1-4
1.5.1 Método de fijación de los visualizadores DN-119/2S(TH, R y A)	1-4
1.5.2 Método de fijación de los visualizadores DN-119/2D(TH, R y A)	1-6
2.- INSTALACIÓN	2-1
2.1 Acceso al interior del equipo	2-1
2.2 Alimentación	2-1
2.3 Conexión de las sondas en equipos con entrada analógica	2-1
2.4 Conexión de la línea serie	2-2
2.5 Colocación de la sonda	2-2
3.- FUNCIONAMIENTO	3-1
3.1 Puesta en marcha inicial	3-1
3.1.1 Visualizadores con varias sondas	3-1
3.2 Programación de los parámetros	3-2
3.2.1 Modificar parámetros RS-485, Ethernet o Wifi	3-3
3.3 Parámetros RS-485	3-4
3.4 Parámetros Ethernet y Wifi	3-6
3.5 Modificar parámetros entradas analógicas	3.7
4.- PROTOCOLOS DE COMUNICACIÓN	4-1
4.1 Protocolo ASCII para RS-485	4-1
4.2 Protocolo ModBus RTU - ASCII para RS-485	4-3
4.3 Protocolo ModBus RTU - Word para RS-485	4-5
4.4 Protocolo TCP/IP, UDP/IP	4-8
4.5 Protocolo ModBus/TCP	4-10
4.6 Dirección IP. Opción Ethernet	4-14
4.7 Modificar la configuración del puerto. Opción Ethernet	4-14
4.8 Dirección IP. Opción Wifi	4-16
4.9 Configurar la dirección IP con el programa DeviceInstaller. Opción Wifi	4-20
4.10 Modificar la configuración del puerto. Opción Wifi	4-21

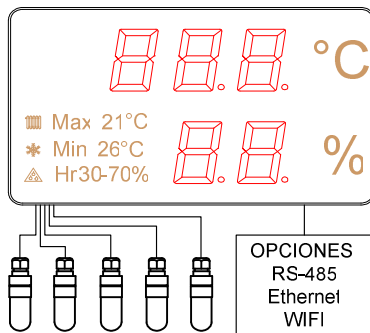
DECLARACION DE CONFORMIDAD CE

1. INTRODUCCIÓN Y CARACTERÍSTICAS GENERALES

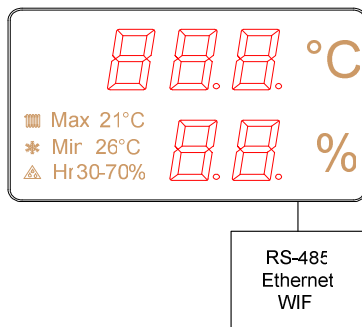
Los visualizadores numéricos de la serie **DN-119/2TH**, **DN-119/2R** y **DN-119/2A** son equipos destinados a dar cumplimiento al Real Decreto 1826/2009, en el apartado relativo a la visualización de temperatura y humedad de los locales climatizados con acceso público.

Los visualizadores **DN-119/2TH** admiten desde una hasta cinco sondas calculando el valor medio de todas ellas. Automáticamente detecta las sondas conectadas y visualiza su estado después de inicializar el equipo. La sonda de temperatura y humedad esta integrada en un habitáculo, que permite una fácil colocación utilizando el soporte que se suministra. La posición recomendada de la sonda es a 1,7m del suelo.

Opcionalmente pueden disponer de conexión por línea serie RS-485, Ethernet o Wifi.

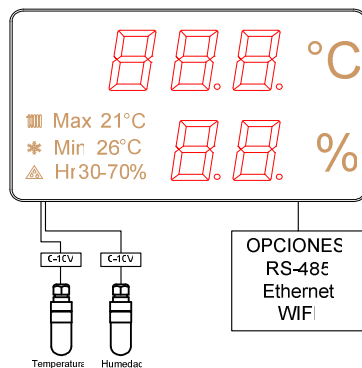


Los visualizadores **DN-119/2R**, son equipos estéticamente iguales a los DN-119/2TH pero no disponen de sonda de temperatura y humedad. Deben recibir la información por la línea serie RS-485, Ethernet o wifi.



Los visualizadores **DN-119/2A**, son equipos estéticamente iguales a los DN-119/2TH pero disponen de una entrada analógica 0-10V para cada una de las sondas de temperatura y humedad.

Opcionalmente pueden disponer de conexión por línea serie RS-485, Ethernet o Wifi.



1.1 Características de los visualizadores DN-119/2(TH, R, yA).

Tensión de alimentación	100 VAC a 240 VAC	50/60Hz
Consumo DN-119/2S(TH, R y A)	12 VA.	
Consumo DN-119/2D(TH, R y A)	24 VA	
Display	7 segmentos de 100mm altura + punto decimal.	
.....	Led color rojo, azul, blanco o verde según modos.	Visibilidad 50 metros.
Texto	Serigrafía con indicación de los valores límite.	
Condiciones ambientales.....	Temperatura de trabajo: 0 a 50°C.	
.....	Temperatura de almacenamiento: -10°C a 60°C	
.....	Humedad 5-95% sin condensación.	
.....	Iluminación máxima ambiental: 1000 lux.	
.....	Protección IP 41.	

1.2 Características de la sonda de temperatura y humedad.

Sonda de temperatura.....	
Resolución:.....	0,1°C
Precisión:.....	± 0,5° a 25°C
Tiempo de respuesta:.....	20 s
Margen de trabajo:.....	-20°C a 80°C
Sonda de humedad	
Resolución:.....	1%
Precisión:.....	±3,5% entre 30% y 70%
Tiempo de respuesta:.....	4s
Condiciones ambientales.....	Protección sonda temperatura/humedad: IP65

1.2.1 Características de la entrada analógica.

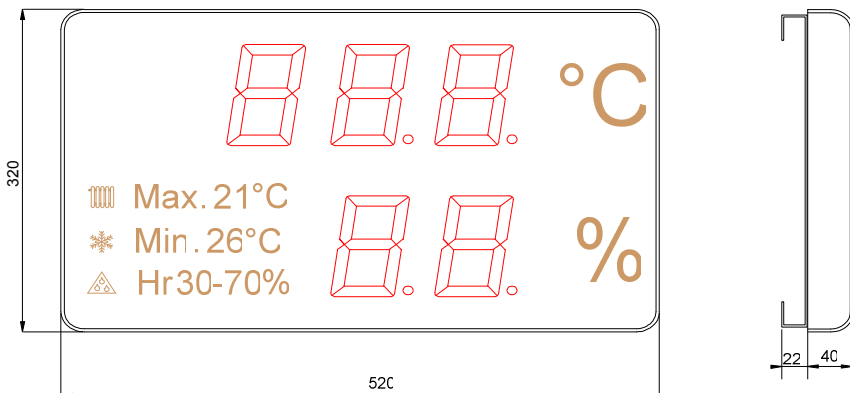
Señal de entrada	
Configuración	Diferencial asimétrica.
Entrada de tensión	
Rango	±10V DC
Resolución	0.5 mV
Impedancia de entrada	1 MOhm
Precisión a 22° ±5°C	
Error máximo	±(0,1% lectura + 3 dígitos)
Coefficiente de temperatura.....	100 ppm/ °C
Tiempo de calentamiento	5 minutos
Método de conversión	
Técnica	Sigma-Delta
Resolución	16 bits
Cadencia	25/ s
Visualización	
Resolución Temperatura	-9.9 / 99.9
Resolución Humedad	0 / 99

1.3 Pesos de los visualizadores.

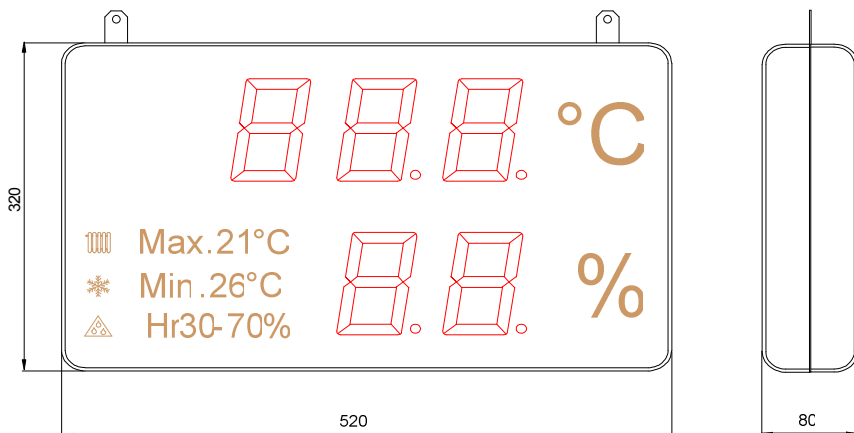
El peso del visualizador DN-119/2STH, /2SR y /2SA es de 5kg.

El peso del visualizador DN-119/2DTH, /2DR y /2DA es de 7kg.

1.4.1 Dimensiones de los visualizadores DN-119/2S(TH, R y A)

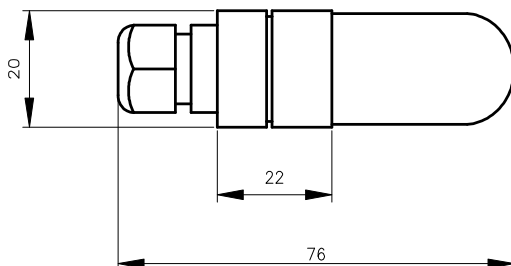


1.4.2 Dimensiones de los visualizadores DN-119/2D(TH, R y A).



1.4.3 Dimensiones de la sonda.

Las medidas de la sonda en mm son:



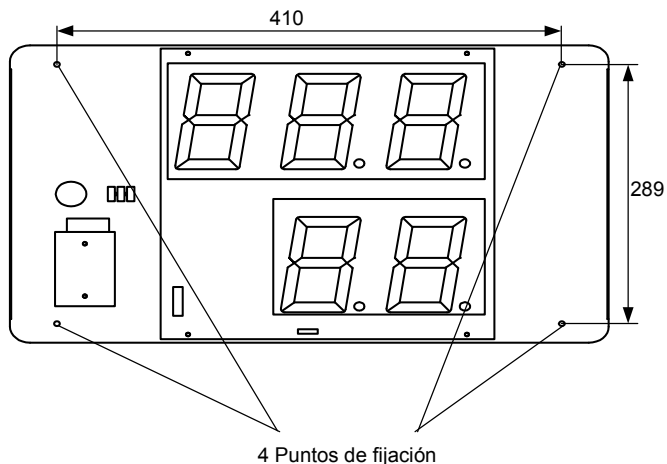
1.5.1 Fijación de los visualizadores DN-119/2S(TH, R y A).

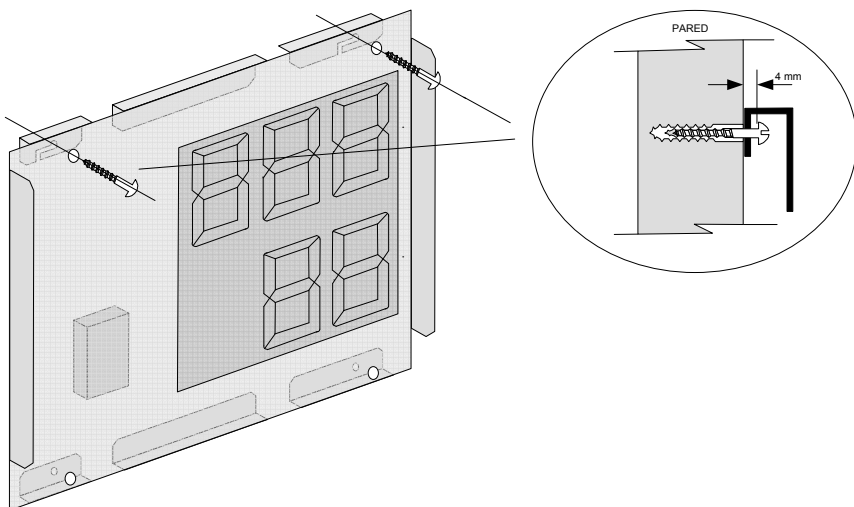
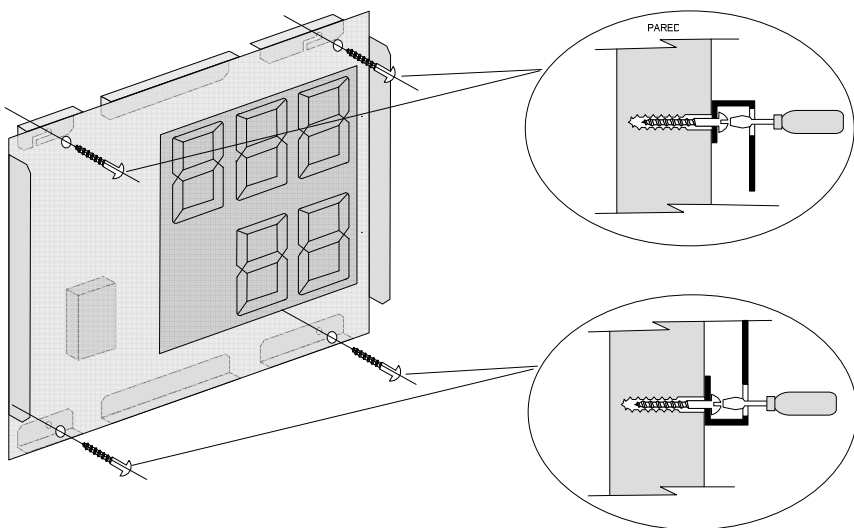
Los visualizadores DN-119/2S(TH, R y A) se pueden fijar a la pared de dos formas:

1– Colgado. Colocar 2 tacos de los suministrados a 410mm. Insertar los tornillos dejando que salga la cabeza unos 4mm. Colgar el visualizador por la ranura superior siguiendo el zig-zag.

2– Atornillado. Quitar la tapa frontal de metacrilato según se el apartado 3.1. Colocar los 4 tacos según las medidas del dibujo inferior. Colocar los 2 tornillos de la parte superior dejando que salga la cabeza a unos 4mm. Colgar el visualizador por la ranura superior siguiendo el zig-zag. Colocar los tornillos de la parte inferior y atornillar los 4 tornillos. Colocar nuevamente la tapa frontal.

Los separadores, tornillos y tacos se suministran con el equipo.



Fijación colgado:**Fijación atornillado:**

1.5.2 Fijación de los visualizadores DN-119/2D(TH, R y A).

Los visualizadores DN-119/2D(TH , R y A) se deben colocar colgados por las anillas que lleva el equipo. Se pueden utilizar cadenas o cables.

Los cables de alimentación y de la sonda se pueden coger a uno de los elementos de fijación evitando que queden tensados.

EN NINGUN CASO SE DEBEN UTILIZAR LOS CABLES DE ALIMENTACIÓN Y/O DE LA SONDA PARA COLGAR EL EQUIPO.

2. INSTALACIÓN

La instalación de los **DN-119/2(TH, R y A)**, no es especialmente delicada, pero si deben tenerse en cuenta algunas consideraciones importantes.

No deben anclarse en lugares sujetos a vibración, ni en lugares que en general sobrepasen los límites especificados en las características del visualizador, tanto en temperatura como en humedad.

El grado de protección de los visualizadores **DN-119/2(TH, R y A)** es IP41, ello significa que esta protegido contra la penetración de objetos sólidos extraños de un diámetro superior a 1 mm, y contra la caída vertical de gotas de agua. El grado de protección de la sonda es IP65, ello significa que está protegido completamente contra el polvo, y contra chorros de agua.

Los visualizadores **DN-119/2(TH, R y A)**, no deben instalarse en lugares donde el nivel de iluminación sea superior a 1000 lux. Tampoco se debe permitir la incidencia directa de los rayos solares sobre el display pues perderíamos visibilidad.

2.1 Acceso al interior del equipo.

El acceso al interior del equipo solo esta autorizado a personal técnico. Solo se debe acceder al interior del equipo para funciones de instalación o de mantenimiento.

Antes de manipular el equipo se debe desconectar de la red de alimentación.

Para acceder al interior del equipo se deben destornillar los 4 tornillos de fijación de la tapa, situados en los laterales (2 tornillos en cada lado). Llave Allen de 2mm.

2.2 Alimentación.

La alimentación puede ser de **100VAC a 240VAC, 50/60 Hz**. Debe utilizarse un enchufe que disponga de toma de tierra.

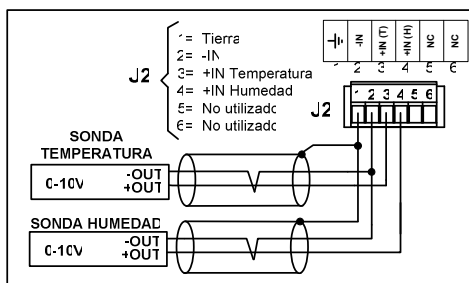
En caso de tener que alargar el cable de alimentación, la conexión debe hacerse en la regleta situada dentro del equipo.

En los equipos de doble cara, **DN-119/2D(TH, R y A)** el cable de alimentación entra en el equipo por un prensaestopas.

2.3 Conexionado de la sondas en equipos con entrada analógica.

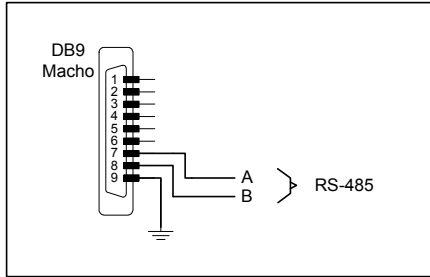
En todos los montajes, la conexión de las entradas se debe hacer utilizando cable trenzado y apantallado.

La pantalla se debe conectar únicamente al borne 1 del conector de entrada.



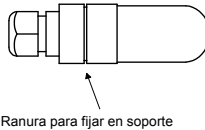
2.4 Conexión de la línea serie.

Los visualizadores de la serie **DN-119/2THX**, **DN-119/2RX** y **DN-119/2AX** admiten conexión por la línea serie RS-485. Para la conexión se utiliza un conector tipo DB-9, situado en el interior del equipo.



2.5 Colocación de la sonda.

La sonda de temperatura y humedad esta alojada en una pieza de nylon negro, protegida con una caperuza que permite el paso de la humedad pero no del agua. El cable de conexión entra por un prensaestopas. El conjunto no se debe manipular para mantener la estanqueidad IP65.



En los equipos que disponen de conexión para varias sondas, no hay ningún orden ni prioridad en el conexionado. Se pueden conectar entre 1 y 5 sondas en cualquiera de los conectores. El equipo reconoce las sondas al poner en marcha el equipo. La sonda de temperatura y humedad debería colocarse a una altura de 1,7m respecto del nivel del suelo. Debido a que este equipo esta previsto para colocarse en zonas de gran publico, se recomienda proteger el cable de la sonda mediante un tubo.

En la colocación de la sonda deben evitarse:

1. Las corrientes de aire debidas a puertas.
2. La colocación en salidas de aire de los sistemas de climatización.
3. La proximidad a neveras de productos refrigerados.
4. Colocación en paredes orientadas al sur que reciban el impacto del sol.

En caso de tener que alargar el cable de la sonda deben respetarse los colores de los cables. La identificación de los colores es:

BL = Blanco
 MAR = Marrón
 VER = Verde
 AMA = Amarillo

El tipo de manguera debe ser YCY 4 x 0.22 apantallada.

3. FUNCIONAMIENTO.

3.1 Puesta en marcha inicial.

Antes de conectar el visualizador a la red, deberemos asegurarnos de que la sonda o sondas i/o opciones están correctamente colocados.

Cada vez que conectamos el visualizador a la Red de alimentación, se produce un Reset inicial con una prueba de todos los segmentos que forman el visualizador. La prueba consiste en la iluminación secuencial de todos los dígitos con el valor "8", todos los dígitos con valor "0", todos los puntos decimales iluminados y finalmente el código de la versión del equipo.

A partir de este punto en los visualizadores DN-119/2TH se visualizan las sondas localizadas (activadas = 1, desactivadas = 0) y a continuación la temperatura y la humedad actuales.

En los visualizadores DN-119/2R se visualiza el código de versión hasta que se recibe el primer mensaje.

En los visualizadores DN-119/2A se visualizan los valores medidos según las entradas.

3.1.1 Visualizadores con varias sondas

En los visualizadores que disponen de varias sondas el valor visualizado es la media de las sondas conectadas.

El equipo analiza las sondas conectadas y calcula la media según el número de sondas activas.

Si en el proceso de inicialización no se detecta ninguna sonda se visualiza 0 en los 5 dígitos del equipo.

Si una vez superada la inicialización no se detectara ninguna sonda se visualizaría E02 en lugar de la temperatura.

3.2 Programación de los parámetros.

Los visualizadores con opciones de comunicación instalada o los equipos con entrada analógica, se deben programar previamente a su utilización. Los parámetros que se deben configurar son:

Visualizadores con línea serie RS-485

- 1- Dirección del visualizador en la red.
- 2- Velocidad de transmisión, bits de datos, paridad, bits de stop.
- 3- Control de sonda y Protocolo de comunicación: ASCII, Modbus RTU-ASCII, Modbus RTU-Word
- F- Salir de la configuración de parámetros. Pulsar " * "

Visualizadores con Ethernet y Wifi

- 1- Visualiza la MAC address del equipo
- 2- No se utiliza
- 3- Control de sonda y Protocolo de comunicación: TCP/IP y Modbus/TCP
- 4- Reset puerto comunicaciones.
- F- Salir de la configuración de parámetros. Pulsar " * "

Visualizadores con entrada analógica.

En los visualizadores con entrada analógica, se deben definir dos puntos de la recta que determinan todos los valores. Cada punto se identifica por dos tensiones y dos valores de visualización.

Se debe definir una recta para temperatura y otra para humedad.

- 1- Tensión de entrada para el primer punto de la recta. Temperatura.
- 2- Valor del visualizador para el primer punto de la recta. Temperatura.
- 3- Tensión de entrada para el segundo punto de la recta. Temperatura.
- 4- Valor del visualizador para el segundo punto de la recta. Temperatura.
- 5- Tensión de entrada para el primer punto de la recta. Humedad.
- 6- Valor del visualizador para el primer punto de la recta. Humedad.
- 7- Tensión de entrada para el segundo punto de la recta. Humedad.
- 8- Valor del visualizador para el segundo punto de la recta. Humedad.

3.2.1 Modificar parámetros RS-485, Ethernet o Wifi.

Para modificar los parámetros se debe acceder a las teclas de programación situadas en el interior del equipo. Ver en el apartado 3.1 como acceder al interior del equipo.

Las teclas de programación están situadas en la parte superior del equipo. La identificación de las tecla es:

Tecla Avanzar: “ * “,

Tecla incrementar: “ +”

Para la programación de los parámetros, se utilizan los tres dígitos de la línea superior del visualizador. El tercer dígito de la derecha, que se identifica por tener el punto decimal activado, indica el numero del parámetro y los dos dígitos de la derecha el valor del parámetro. El dígito que esta en parpadeo es el que se puede modificar mediante la tecla “+”.

Para entrar en la secuencia de modificar parámetros, se debe pulsar y mantener pulsada, la tecla avanzar “ * ” durante tres segundos. Superado este tiempo se visualiza el primer parámetro.

A partir de este momento hay dos opciones:

1- Modificar los valores del parámetro.

Mediante la tecla avanzar, se pueden seleccionar los valores y el numero del parámetro correlativamente.

Para modificar el dígito seleccionado se debe pulsar la tecla “+” que incrementa el valor del dígito seleccionado hasta llegar al valor máximo, a la siguiente pulsación pasa al valor mínimo.

2- Seleccionar otro parámetro.

Para seleccionar otro parámetro, se debe seleccionar (poner en parpadeo) el numero del parámetro, mediante la tecla “ * ” y a continuación seleccionar el nuevo parámetro mediante la tecla “+”. El numero de parámetro es el tercer dígito empezando por la derecha.

3.3 Parámetros RS-485.

3.3.1 Parámetro 1 para RS-485: Dirección del visualizador.

Permite configurar la dirección del visualizador en la red RS-485. Se puede seleccionar entre 0 y 99.

3.3.2 Parámetro 2 para RS-485: Velocidad de transmisión, bits de datos, paridad y bits de stop.

Los parámetros de la línea serie están codificados en la tabla de la pagina siguiente. En el parámetro 2 se debe programar el valor del **Código** indicado en la tabla, según el numero de Stop bits. Seleccionar del 01 a 18 para 1 Stop bits y de 19 al 36 para 2 Stop bits.

Código		Velocidad	Bits datos	Paridad
1 Stop bit	2 Stop Bit			
01	19	4800 Bauds	7 bits	Sin paridad
02	20	9600 Bauds	7 bits	Sin paridad
03	21	19200 Bauds	7 bits	Sin paridad
04	22	4800 Bauds	8 bits	Sin paridad
05	23	9600 Bauds	8 bits	Sin paridad
06	24	19200 Bauds	8 bits	Sin paridad
07	25	4800 Bauds	7 bits	Paridad par
08	26	9600 Bauds	7 bits	Paridad par
09	27	19200 Bauds	7 bits	Paridad par
10	28	4800 Bauds	8 bits	Paridad par
11	29	9600 Bauds	8 bits	Paridad par
12	30	19200 Bauds	8 bits	Paridad par
13	31	4800 Bauds	7 bits	Paridad impar
14	32	9600 Bauds	7 bits	Paridad impar
15	33	19200 Bauds	7 bits	Paridad impar
16	34	4800 Bauds	8 bits	Paridad impar
17	35	9600 Bauds	8 bits	Paridad impar
18	36	19200 Bauds	8 bits	Paridad impar

Tabla de códigos de Velocidad de transmisión, bits de datos y paridad según el numero de bits de stop.

3.3.3 Parámetro 3 para RS-485: Control de sonda y Protocolo de comunicación.

Este parámetro realiza dos funciones:

Dígito de la izquierda. Control de la sonda:

0 - Deshabilita la información de la sonda.

1 - Habilita la información de la sonda.

Dígito de la derecha. Protocolo de comunicaciones.

Se puede seleccionar entre los siguientes protocolos:

0- ASCII. Protocolo muy simple que utiliza caracteres en formato ASCII.

1 - ModBus RTU-ASCII. Utiliza el protocolo Modbus RTU pero los datos de temperatura y humedad están codificados en ASCII en un mismo bloque

2 - ModBus RTU-Word. Utiliza el protocolo ModBus RTU Word. La temperatura y la humedad se tratan como palabras independientes.

En los equipos que reciben la información por la línea serie (DN-119/2R) la información de la sonda se debe deshabilitar.

3.3.4 Parámetro F : Salir de programar parámetros.

Para salir de programar parámetros, seleccionar el parámetro F y pulsar “ * ”.

3.4 Parámetros Ethernet y Wifi.

3.4.1 Parámetro 1 para Ethernet y Wifi: Dirección MAC de equipo.

Para conocer la dirección MAC del equipo acceder al parámetro 1 y mediante la tecla “ * ” acceder a los 3 últimos valores de la dirección MAC. Los 3 primeros valores son siempre: 00 -20 - 4A. El primer valor que se visualiza corresponde a la posición 4 del código MAC.

3.4.2 Parámetro 2 para Wifi: Cargar configuración IP por puerto serie.

Para poder acceder al puerto serie por primera vez se debe utilizar el puerto serie RS-232 y el programa Hyperterminal o uno similar.

Ver operativa en apartado 4.7.1

3.4.3 Parámetro 3 para Ethernet y Wifi: Protocolo de comunicación.

Este parámetro realiza dos funciones:

Digito de la izquierda. Control de la sonda:

0 - Deshabilita la información de la sonda.

1 - Habilita la información de la sonda.

Digito de la derecha. Protocolo de comunicaciones.

Se puede seleccionar entre los siguientes protocolos:

0 - TCP/IP. Protocolo muy simple que utiliza caracteres en formato ASCII.

1 - ModBus TCP. Utiliza el protocolo Modbus TCP. Los datos de temperatura y humedad pueden estar codificados en ASCII o en entero.

3.4.4 Parámetro 4 para Ethernet y Wifi: Cargar la configuración por defecto en el puerto Ethernet o Wifi.

Para cargar los valores por defecto del puerto de comunicaciones se debe programar el valor 99 en este parámetro y pulsar la tecla “ * ”. Durante el tiempo de carga de parámetros se visualizan los dígitos 99 en parpadeo. Al finalizar se vuelve a visualizar el parámetro 4.

3.4.5 Parámetro F : Salir de programar parámetros.

Para salir de programar parámetros, seleccionar el parámetro F y pulsar “ * ”.

3.5 Modificar parámetros entradas analógicas

Los equipo de entrada analógica se deben configurar para adaptarse a las especificaciones de las sondas.

Para modificar los parámetros se debe acceder a las teclas de programación situadas en el interior del equipo. Ver en el apartado 3.1 como acceder al interior del equipo.

Las teclas de programación están situadas en la parte superior del equipo. La identificación de las tecla es:

- Tecla Avanzar: “ * “
- Tecla incrementar: “ + ”
- Tecla Validar. “ E ”

Para la programación de los parámetros, se utilizan los tres dígitos de la línea superior del visualizador para indicar el valor y los dos de la inferior para indicar el parámetro. El dígito que esta en parpadeo es el que se puede modificar mediante la tecla “+”. Mediante la tecla Avanzar “*” cambiamos de dígito y con la tecla Validar “E” aceptamos el valor.

Para entrar en la secuencia de modificar parámetros, se debe pulsar y mantener pulsada, la tecla avanzar “ * ” durante tres segundos. Superado este tiempo se visualiza el primer parámetro.

A partir de este momento hay dos opciones:

1- Modificar los valores del parámetro.

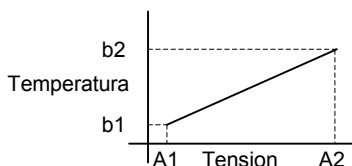
Mediante la tecla avanzar, se puede seleccionar el dígito que se desea modificar. Para modificar el dígito seleccionado se debe pulsar la tecla “+” que incrementa el valor del dígito seleccionado hasta llegar al valor máximo, a la siguiente pulsación pasa al valor mínimo. Para aceptar el valor y pasar al siguiente parámetro se debe pulsar la tecla Validar “E”.

2- Seleccionar otro parámetro.

Pulsar la tecla Validar “E”.

3.5.1 Parámetros entradas analógicas.

Para cada una de las sondas, temperatura y humedad, se deben programar cuatro parámetros que definen dos puntos de una recta. Para cada punto se debe programar un nivel de tensión de la sonda y el valor a visualizar.

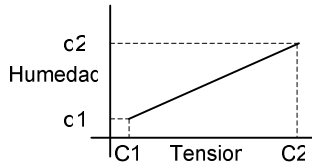


Parámetro A1: Temperatura. Tensión entrada primer punto

Parámetro b1: Temperatura. Valor visualizador primer punto

Parámetro A2: Temperatura. Tensión entrada segundo punto

Parámetro b2: Temperatura. Valor visualizador segundo punto



Parámetro C1: Humedad. Tensión entrada primer punto
 Parámetro d1: Humedad. Valor visualizador primer punto
 Parámetro C2: Humedad. Tensión entrada segundo punto
 Parámetro d2: Humedad. Valor visualizador segundo punto

3.5.2 Parámetro de fabrica.

Los equipos se suministran con los siguientes parámetros configurados:

Temperatura	Humedad
Parámetro A1 = 0.0 V	Parámetro C1 = 0.0 V
Parámetro b1 = -9.9°C	Parámetro d1 = 0%
Parámetro A2 = 10.0 V	Parámetro C2 = 10.0 V
Parámetro b2 = 99.9°C	Parámetro D2 = 99%

3.5.3 Códigos de error.

El equipo puede detectar algunos errores de funcionamiento que se muestran codificados según la siguiente tabla:

	Temperatura	Humedad
Valor \geq 100.0°C	E20	
Valor \leq -10.0°C	E30	
Valor \geq 100%		E02
Valor $<$ 0%		E03
Error parámetros	E40	E04
Tensión entrada $<$ mínimo	E50	E05
Tensión entrada $>$ máximo	E60	E06

Si se detecta un error en las dos sondas el valor visualizado es la suma de los errores.

Por ejemplo: Error de parámetros en las dos sondas. Se visualizaría: E44.

4 PROTOCOLOS DE COMUNICACION

4.1 PROTOCOLO ASCII para RS-485

Este protocolo permite comunicar fácilmente con cualquier equipo que disponga de una línea serie y se pueda configurar el protocolo, como puede ser un ordenador, un PLC etc. Se pueden conectar hasta un máximo de 99 equipos en red con los correspondientes amplificadores cada 30 equipos..

Con este protocolo el visualizador trabaja en modo esclavo, es decir el visualizador espera recibir un mensaje y una vez verificado, responde según el comando recibido.

Para comprender como se puede configurar el protocolo seguidamente se describen los términos utilizados:

Mensaje: Esta formado por todos los caracteres necesarios para poder establecer un dialogo. Para cada mensaje recibido correctamente el visualizador devolverá un mensaje de respuesta. Cada mensaje consta de tres partes: La cabecera, los datos y el final de bloque.

Cabecera de bloque: Se utiliza para identificar el comienzo del bloque. Se utiliza el carácter @ (ASCII = 64. Hexadecimal = 40h) seguido de la dirección del equipo. El primer carácter corresponde al peso alto.

Bloque de datos: El bloque de datos puede estar formada por comandos o por respuestas. Los comandos validos son los siguientes.

El comando **PT** es una petición al visualizador de los valores actuales de temperatura y humedad.

El comando **VT** es una orden al visualizador de mostrar los valores de temperatura y humedad que se están enviando.

Final de bloque: Se utiliza para identificar la llegada completa del bloque. Se utiliza el carácter de Retorno de carro. CR (ASCII = 13, Hexadecimal = 0Dh)

4.1.1 Visualizadores DN-119/THX. Leer valores del visualizador

Para leer los valores actuales de temperatura y humedad se debe enviar el siguiente mensaje:

	Cabecera	Dirección	Codigo	Fin trama
Caracteres	@	Alta Baja	P T	Retorno carro
ASCII	64		80 84	13
Hexadecimal	40		50 54	0D

La dirección del visualizador esta formada por 2 dígitos entre 00 y 99.

Ejemplo de envío de petición de datos a la dirección 15.

	Cabecera	Dirección	Codigo	Fin trama
Caracteres	@	1 5	P T	Retorno carro
ASCII	64	49 53	80 84	13
Hexadecimal	40	31 35	50 54	0D

Respuesta del visualizador

La trama de respuesta del visualizador es la siguiente:

	Cabecera	Dirección	Codigo	Temperatura	Espacio	Humedad	Fin trama
Caracteres	@	Alta Baja	P T	T T , T		H H	Retorno carro
ASCII	64		80 84		32		13
Hexadecimal	40		50 54		20		0D

La dirección que se devuelve es la del propio equipo.

La temperatura y la humedad se envían en el formato indicado, separados por un carácter espacio.

Ejemplo de trama devuelta. Temperatura 24,7 °C y humedad relativa del 63%

	Cabecera	Dirección	Codigo	Temperatura	Espacio	Humedad	Fin trama
Caracteres	@	1 5	P T	24,7		63	Retorno carro
ASCII	64	49 53	80 84	50 52 44 55	32	54 51	13
Hexadecimal	40	31 35	50 54	32 34 2C 37	20	36 33	0D

4.1.2 Visualizadores DN-119/RX. Escribir valores en el visualizador

Para escribir los valores de temperatura y humedad en el visualizador se debe enviar el siguiente mensaje:

	Cabecera	Dirección	Codigo	Temperatura	Espacio	Humedad	Fin trama
Caracteres	@	Alta Baja	V T	T T , T		H H	Retorno carro
ASCII	64		80 84		32		13
Hexadecimal	40		50 54		20		0D

La dirección del visualizador esta formada por 2 dígitos entre 00 y 99.

Ejemplo de envío de escribir de datos a la dirección 04. Temperatura 18.6°C y humedad relativa 47%.

	Cabecera	Dirección	Codigo	Temperatura	Espacio	Humedad	Fin trama
Caracteres	@	0 4	V T	18,6		47	Retorno carro
ASCII	64	48 52	80 84	49 56 44 54	32	52 55	13
Hexadecimal	40	30 34	50 54	31 38 2C 36	20	34 37	0D

Respuesta del visualizador

La trama de respuesta del visualizador es la siguiente:

	Cabecera	Dirección	Código	Fin trama
Caracteres	@	Alta Baja	V T	Retorno carro
ASCII	64		80 84	13
Hexadecimal	40		50 54	0D

La dirección que se devuelve es la del propio equipo.

Ejemplo de trama devuelta al escribir datos.

	Cabecera	Dirección	Código	Fin trama
Caracteres	@	0 4	V T	Retorno carro
ASCII	64	48 52	80 84	13
Hexadecimal	40	30 34	50 54	0D

4.2 PROTOCOLO MODBUS RTU - ASCII para RS-485

Este protocolo permite comunicar con equipos que disponen del protocolo Modbus RTU. Utiliza la función 10h y el bloque de datos esta en código ASCII. Se puede leer los valores del visualizador o escribir valores en el visualizador. **Si se escribirán valores en el visualizador, se debe anular el funcionamiento de la sonda modificando el parámetro 3.** Ver 3.3.3.

Para leer los valores del visualizador se debe utilizar el siguiente comando:

Direc.	Func.	Start Adr. H	Start Adr. L	Num. Pal. H.	Num. Pal. L.	Num. bytes	Valor	CRC bajo	CRC alto
	10 hexa	01 hexa	01 hexa	00h	01h	02h	P T		
03h	10h	01h	01h	00h	01h	02h	50 54h	93h	DEh

El primer byte es la dirección del visualizador dentro de la red. Los tres bytes siguientes deben ser. 10H, 01H y 01h. Los bytes 5 y 6 corresponden al numero de palabras de la zona de datos. El byte 7 es el numero de bytes de la zona de datos. En el campo valor se deben colocar los caracteres "PT" que indican al visualizador la petición de datos.

En el ejemplo anterior el CRC esta calculado para la dirección 03 del visualizador.

Un ejemplo de la respuesta del visualizador es el siguiente bloques de datos:

Direc.	Func.	Start Adr. H	Start Adr. L	Num. Pal. A.	Num. Pal. B.	Num. bytes
	10 hexa	01 hexa	01 hexa	0	5	0A hexa
03h	10h	01h	01h	00h	05h	0Ah

Valor				CRC bajo	CRC alto
P T	23,7		51		
50 54h	32 33 2E 37h	20h	35 31h	20h	D1h 19h

En el bloque de respuesta se repite el código recibido y se añaden los valores actuales de temperatura y humedad separados por el carácter espacio (20h). Después de la humedad se añade un carácter espacio (20h) para que el numero de bytes enviados sea par. Si se detecta un error en el bloque recibido se devuelve el código del error con el siguiente bloque de datos:

Direc.	Error	Código del error	CRC bajo	CRC alto
	90 hexa			

Los valores posibles son:
 02 = Error de CRC
 05 = Numero de bytes recibidos

Para escribir valores en el visualizador se debe utilizar el siguiente bloques de datos:

Direc.	Func.	Start Adr. H	Start Adr. L	Num. Pal. A.	Num. Pal. B.	Num. bytes
	10 hexa	01 hexa	01 hexa	0	5	0A hexa
03h	10h	01h	01h	00h	04h	09h

Valor				CRC bajo	CRC alto
V T	25,3		47		
56 54h	32 35 2C 33h	20h	34 37h	00h	F4h 9Ch

El primer byte es la dirección del visualizador dentro de la red. Los tres bytes siguientes deben ser. 10H, 01H y 01h. Los bytes 5 y 6 corresponden al número de palabras de la zona de datos. El byte 7 es el número de bytes de la zona de datos. En el campo valor se deben colocar los caracteres "VT", seguidos de los valores de temperatura y humedad. Después de la humedad se añade un carácter a 00h para que el número de bytes enviados sea par.

La respuesta del visualizador es el siguiente bloque de datos:

Direc.	Func.	Start Adr. H	Start Adr. L	Num. Pal. H.	Num. Pal. L.	Num. bytes	Valor	CRC bajo	CRC alto
	10 hexa	01 hexa	01 hexa	00h	01h	02h	V T		
3	10h	01h	01h	00h	01h	02h	56 54h	90h	7Eh

En el bloque de respuesta se repite el código recibido hasta el código de control (VT). Si se ha detectado un error en el bloque recibido se devuelve el código del error con el siguiente bloque de datos:

Direc.	Error	Código del error	CRC bajo	CRC alto
	90 hexa			

Los valores posibles son:
02 = Error de CRC
05 = Numero de bytes recibidos

4.3 PROTOCOLO MODBUS RTU - Word para RS-485

Este protocolo permite comunicar con equipos que disponen del protocolo Modbus RTU. Utiliza la función 06h para escribir y la función 03H para leer datos del visualizador. El bloque de datos es un Word. Se puede leer los valores del visualizador o escribir valores en el visualizador. **Si se escribirán valores en el visualizador, se debe anular el funcionamiento de la sonda modificando el parámetro 3.** Ver 3.3.3.

El valor de la temperatura se transmite multiplicado por 10 tanto al leer como al escribir. Una temperatura de 21,6°C se transmite como 216 (00D8h)

Para escribir el valor de la temperatura en el visualizador se debe enviar al registro 0001h (40001h) el valor de la temperatura en formato palabra de 16 bits. En el siguiente ejemplo se indica la estructura del bloque para una temperatura de 19,7°C (00C5h) :

Direc.	Func.	Reg. H	Reg. L	Valor	CRC bajo	CRC alto
03h	06h	00h	00h	00h C5h	48h	7Bh

Para escribir el valor de la humedad en el visualizador se debe enviar al registro 0002h (40002h) el valor de la humedad en formato palabra de 16 bits. En el siguiente ejemplo se indica la estructura del bloque para una humedad de 57% (0039h) :

Direc.	Func.	Reg. H	Reg. L	Valor	CRC bajo	CRC alto
03h	06h	00h	01h	00h 39h	19h	FAh

Si el bloque se ha recibido correctamente el visualizador responde con el mismo bloque que ha recibido.

Si el bloque se ha recibido con error el visualizador responde con un bloque de detección de error con el siguiente bloque de datos:

Direc.	Error	Código error	CRC bajo	CRC alto
	86 h			

Los valores posibles son:
02 = Error de CRC

Para leer el valor de la temperatura del visualizador se debe enviar al registro 0003h (40003h) la orden de petición de datos. En el siguiente bloque hay un ejemplo de leer la temperatura.

Direc.	Func.	Start Adr. H	Start Adr. L	Num. Reg. H.	Num. Reg. L.	CRC bajo	CRC alto
03h	03h	00h	02h	00h	01h	24h	28h

Si el bloque se ha recibido correctamente el visualizador responde con el valor de la temperatura en formato palabra de 16 bits. **Recuerde que la temperatura esta multiplicada por 10.**

Ejemplo de bloque de respuesta. Temperatura 23,8°C

Direc.	Func.	Num. bytes	Valor	CRC bajo	CRC alto
03h	03h	02h	00 EEh	41h	C8h

Para leer el valor de la humedad se debe utilizar el registro 0004h (40004h). En el siguiente bloque hay un ejemplo de leer la humedad.

Direc.	Func.	Start Adr. H	Start Adr. L	Num. Reg. H.	Num. Reg. L.	CRC bajo	CRC alto
03h	03h	00h	03h	00h	01h	75h	E8h

Si el bloque se ha recibido correctamente el visualizador responde con el valor de la humedad en formato palabra de 16 bits.

Ejemplo de bloque de respuesta. Humedad 52%.

Direc.	Func.	Num. bytes	Valor	CRC bajo	CRC alto
03h	03h	02h	00 34h	C0h	53h

Si el bloque se ha recibido con error el visualizador responde con un bloque de detección de error con el siguiente bloque de datos:

Direc.	Error	Código error	CRC bajo	CRC alto
	83 h			

4.4 PROTOCOLO TCP/IP, UDP/IP

Para que el visualizador pueda aceptar una trama, esta debe estar terminada con un fin de trama que sea reconocible por el visualizador. (Fin de trama = Retorno de carro = 0d hexadecimal)

Se debe utilizar el Local Port = 10001.

4.4.1 Protocolo UDP:

Para utilizar el protocolo UDP el puerto de comunicación debe estar programado con la configuración por defecto (Vea el apartado 4.2.3.6).

Para UDP/IP se debe utilizar el Local Port = 10001.

UDP Datagram Mode

Datagram Type que debe ser **01**.

Active Connection

Remote Host: Dirección IP del ordenador con el que se conecta.

Remote Port: Puerto del ordenador con el que se conecta.

4.4.2 Leer valores del visualizador

Para leer los valores actuales de temperatura y humedad se debe enviar la siguiente trama:

	Codigo	Fin trama
Caracteres	P T	Retorno carro
ASCII	80 84	13
Hexadecimal	50 54	0D

Respuesta del visualizador

La trama de respuesta del visualizador es la siguiente:

	Codigo	Temperatura	Espacio	Humedad	Fin trama
Caracteres	P T	tt,t		hh	Retorno carro
ASCII	80 84		32		13
Hexadecimal	50 54		20		0D

Ejemplo de trama devuelta en protocolos TCP/IP y UDP/IP

Ejemplo de trama devuelta por el visualizador con los valores 24,7°C de temperatura y 63% de humedad relativa:

En protocolo ModBus/TCP los caracteres PT no se devuelven.

	Codigo	Temperatura	Espacio	Humedad	Fin trama
Caracteres	P T	24,7		63	Retorno carro
ASCII	80 84	50 52 44 55	32	54 51	13
Hexadecimal	50 54	32 34 2C 37	20	36 33	0D

4.4.3 Enviar valores al visualizador. Equipo sin sonda.

Para enviar los valores de temperatura y humedad a un visualizador que no disponga de sonda se debe enviar la siguiente trama:

	Codigo	Temperatura	Espacio	Humedad	Fin trama
Caracteres	V T	tt,t		hh	Retorno carro
ASCII	86 84		32		13
Hexadecimal	56 54		20		0D

Respuesta del visualizador en protocolos TCP/IP y UDP/IP

La trama de respuesta del visualizador es la siguiente:

En el protocolo ModBus/TCP el campo datos esta vacío.

	Codigo	Fin trama
Caracteres	V T	Retorno carro
ASCII	86 84	13
Hexadecimal	56 54	0D

Ejemplo de trama enviada para modificar datos.

Ejemplo de trama enviada al visualizador con los valores 23,6°C de temperatura y 58% de humedad relativa:

	Codigo	Temperatura	Espacio	Humedad	Fin trama
Caracteres	V T	23,6		58	Retorno carro
ASCII	86 84	50 51 44 54	32	53 56	13
Hexadecimal	56 54	32 33 2C 36	20	35 38	0D

4.5 PROTOCOLO ModBus/TCP

Para que el visualizador pueda aceptar una trama, esta debe seguir las especificaciones del protocolo Modbus/TCP.

4.5.1 Protocolo Modbus/TCP.

No se precisa fin de bloque.

Se debe utilizar el Local Port = 502.

4.5.2 Leer valores del visualizador

Para leer los valores actuales de temperatura y humedad se puede utilizar la función 03H o la función 10H. Las tramas son las siguientes:

Función 03h. La temperatura esta en el registro 40003 (Dirección 02h) y la humedad en el registro 40004 (Dirección 03h).

Leer la temperatura:

Identificador	Protocolo	Numero bytes	Unidad	Función	Dirección inicio	Numero registros
08h 62h	00h 00h	00h 06h	01h	03h	00h 02h	00h 01h

Respuesta del visualizador

La trama de respuesta del visualizador es la siguiente:

En este ejemplo el identificador tiene el valor 0862h y la temperatura leída 20.5°C = CDh

Identificador	Protocolo	Numero bytes	Unidad	Función	Numero registros	Datos
08h 62h	00h 00h	00h 05h	01h	03h	02h	00h CDh

Leer la temperatura y la humedad

Se puede leer la temperatura y la humedad leyendo 2 registros a partir del registro 40003.

En este ejemplo el identificador tiene el valor 0618h, la temperatura leída 20.5°C = CDh y la humedad es 42% = 1Ah.

Trama a enviar:

Identificador	Protocolo	Numero bytes	Unidad	Función	Dirección inicio	Numero registros
06h 18h	00h 00h	00h 06h	01h	03h	00h 02h	00h 02h

Respuesta del visualizador

Identificador	Protocolo	Numero bytes	Unidad	Función	Numero registros	Datos
06h 18h	00h 00h	00h 07h	01h	03h	04h	00h CDh 00h 2Ah

Función 10h

Se puede leer la temperatura y la humedad utilizando la función 10h

En la trama enviar se deben codificar los siguientes valores:

Unidad = 01h

Función = 10h

Dirección inicio = 00h 00h

Identificador	Protocolo	Numero bytes	Unidad	Función	Dirección inicio	Numero registros	Numero bytes	Datos
01h 0Ah	00h 00h	00h 09h	01h	10h	00h 00h	00h 01h	02h	50h 54h

En el campo datos se deben los caracteres PT (50h 54h)

Identificador	Protocolo	Numero bytes	Unidad	Función
01h 0Ah	00h 00h	00h 0Dh	01h	10h

Datos	
00h 00h 00h 01h	32h 30h 2Eh 34h 20h 34h 32h

En este ejemplo en el campo datos se reciben los valores 20,4°C 42%.

4.5.3 Escribir la temperatura y la humedad

En los equipos repetidores es posible enviar los valores de la temperatura y la humedad utilizando la función 06h o la función 10h. Las tramas son las siguientes:

Función 06h. La temperatura se debe escribir en el registro 40003 (Dirección 02h) y la humedad en el registro 40004 (Dirección 03h).

En este ejemplo el identificador tiene el valor 0618h y en la temperatura se escribe el valor 21,1°C = D3h

Trama a enviar:

Identificador	Protocolo	Numero bytes	Unidad	Función	Dirección inicio	Datos
00h 32h	00h 00h	00h 06h	01h	06h	00h 02h	00h D3h

Respuesta del visualizador:

La respuesta del visualizador es la misma trama recibida.

Función 10h

Se puede escribir la temperatura y la humedad utilizando la función 10h

En la trama a enviar se deben codificar los siguientes valores:

Unidad = 01h

Función = 10h

Dirección inicio = 00h 00h

Identificador	Protocolo	Numero bytes	Unidad	Función	Dirección inicio
00h 37h	00h 00h	00h 11h	01h	10h	00h 00h

Numero registros	Numero bytes	Datos	Datos
00h 05h	0Ah	56h 54h	31h 39h 2Eh 34h 20h 35h 37h

En este ejemplo en el campo datos se escriben los valores 19,4°C 57%.

Respuesta del visualizador:

La respuesta del visualizador es la misma trama recibida desde el identificador hasta el numero de registros.

Identificador	Protocolo	Numero bytes	Unidad	Función	Dirección inicio	Numero registros
00h 37h	00h 00h	00h 06h	01h	10h	00h 00h	00h 05h

4.6 Dirección IP. Opción Ethernet.

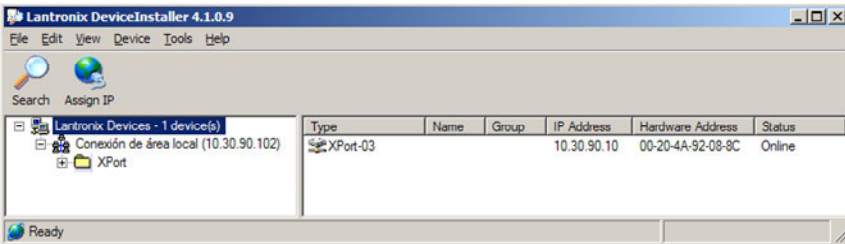
Antes de poder comunicar con el visualizador es necesario asignar la dirección IP. Para asignar la dirección IP se debe utilizar el programa DeviceInstaller del fabricante Lantronix que puede descargar libremente de su web: www.lantronix.com

Seleccione: Support

Seleccione: Latest versión of DeviceInstaller

Una vez instalado y arrancado el programa pulse el boto Search para localizar los visualizadores conectados. El visualizador debe estar alimentado y conectado a la red.

Si no hay problemas de red deberá visualizar una pantalla parecida a esta.



La dirección IP con la que se suministran los equipos es: 10.30.90.10.

La Hardware Address es el código MAC del equipo.

Para asignar la dirección IP primero debe seleccionar el equipo pinchando encima del XPort-03 al que desee asignar la dirección. A continuación pulse Assign IP y siga las instrucciones.

IMPORTANTE: Todos los equipos salen de fabrica con la misma dirección IP. Por tanto para configurar varios equipos debe conectarlos a la red Ethernet y asignar la dirección de uno en uno.

4.7 Modificar la configuración del puerto. Opción Ethernet.

Para modificar la configuración del puerto se debe utilizar el programa DeviceInstaller del fabricante Lantronix que puede descargar libremente de su web: www.lantronix.com

Seleccione: Support

Seleccione: Latest versión of DeviceInstaller

Una vez instalado y arrancado el programa pulse el boto Search para localizar los visualizadores conectados. El visualizador debe estar alimentado y conectado a la red.

Si no hay problemas de red deberá visualizar la misma pantalla que para configurar la dirección IP. Vea apartado 4.5.

Para acceder a configurar primero debe seleccionar el equipo pinchando encima del XPort-03 que desee modificar.

A continuación pulse Web Configuration y el botón GO situado a la derecha de la dirección IP.

Introduzca su nombre de usuario i contraseña del ordenador.

Se visualizara una pantalla parecida a la de la pagina siguiente.

Para acceder a modificar el Local Port seleccione **Channel1->Connection**.

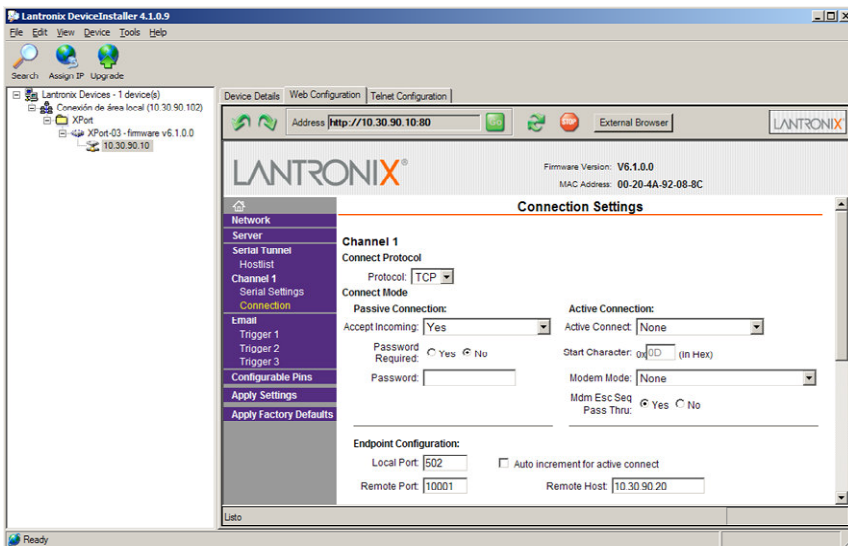
Se visualizará una pantalla parecida a la siguiente.

En Local Port introduzca el nuevo valor y pulse **OK** en el botón situado en la parte inferior de la página.

Para utilizar los protocolos TCP/IP y Modbus/TCP el puerto de comunicación debe estar programado con la configuración por defecto. Vea el apartado 3.4.2.

Para TCP/IP se debe utilizar el Local Port = 10001.

Para Modbus/TCP se debe utilizar el Local Port = 502.



4.7.1 Configurar para utilizar el protocolo UDP/IP

En el menú de la izquierda seleccione **Channel 1-> Connection**.

Seleccione el protocolo: **UDP** en Connect Protocol

Seleccione **Datagram Type = 1** en Datagram Mode

En Endpoint Configuration debe introducir:

Local Port = 10001

Remote Port = Port del equipo al que se va a conectar.

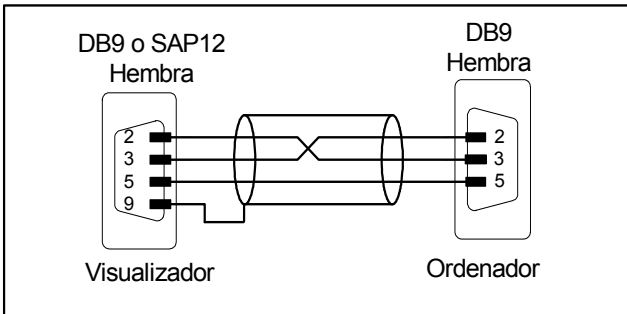
Remote Host = Dirección IP del equipo al que se va a conectar.

Pulse **OK** en la parte inferior de la página.

Pulse **Apply Settings** en la barra de menú de la izquierda.

4.8 Dirección IP. Opción Wifi

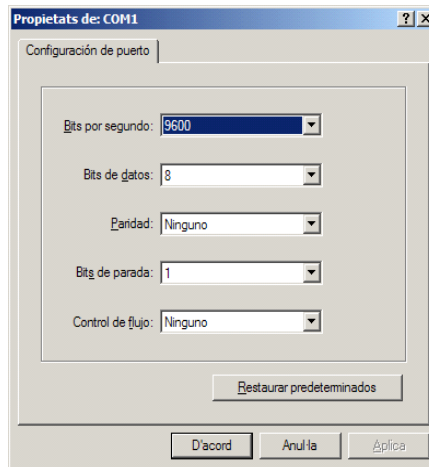
El proceso mas simple para configurar la dirección IP es utilizar el programa Hyperterminal o similar, conectando la línea serie de un ordenador al visualizador. El cable de conexión deberá ser el clásico cruzado.



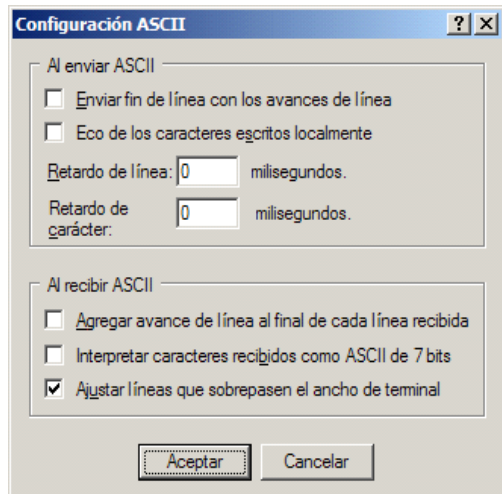
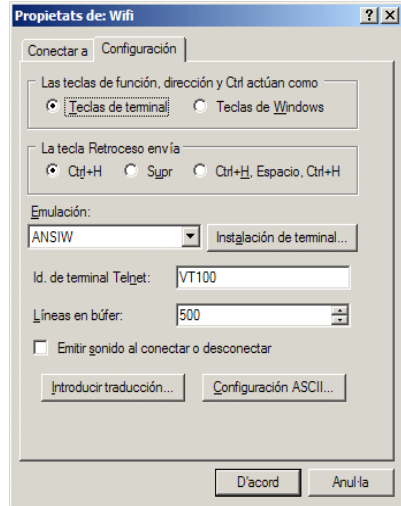
Cable de conexión entre un visualizador y un ordenador para utilizar el Hyperterminal

La configuración del hyperterminal será la siguiente.

Velocidad: 9600 Bauds
Bits datos: 8
Sin paridad
Bits stop: 1
Control de flujo: Ninguno.



Con las especificaciones adjuntas se ha verificado que funciona correctamente la comunicación , pero es posible que con otras especificaciones también funcionen.



Para la configuración del modulo Wifi utilizando el hyperterminal o cualquier programa similar, se debe seguir una secuencia de operaciones en la que los tiempos de actuación de los pasos 5 y 6 son importantes.

Si se supera alguno de los tiempos se debe volver a empezar por el paso 3.

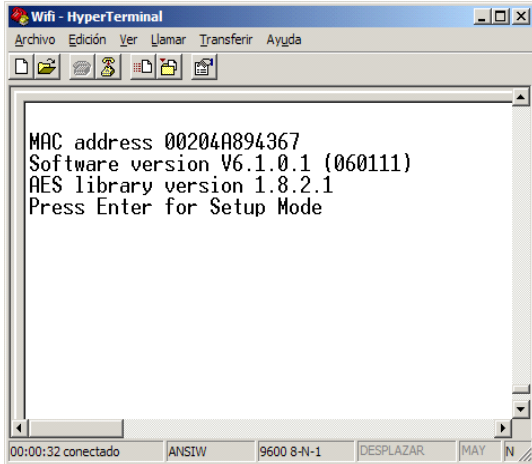
4.8.1 Acceso a la configuración del modulo Wifi

Para acceder a la configuración del modulo Wifi, se deben seguir los siguientes pasos:

- 1- Conectar el cable de línea serie entre el visualizador y el ordenador.
- 2- Abrir el Hyperterminal y configurarlo tal como se ha indicado anteriormente.
- 3- Seleccionar el parámetro 2 del visualizador. Ver apartado 3.4.2.
- 4- Pulsar la tecla avanzar. (Tecla *)

5- En el teclado del ordenador se debe pulsar y mantener pulsada la tecla **x minúscula** antes de que el contador del visualizador llegue a 0 y hasta que en la pantalla del hyperterminal se visualice la pantalla adjunta.

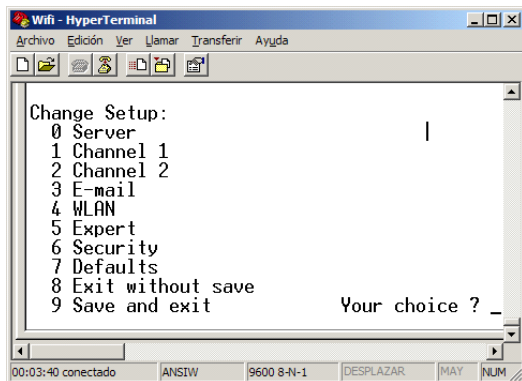
Desde que pulsa la tecla avanzar (tecla *) dispone de 10 segundos.



```
Wifi - HyperTerminal
Archivo Edición Ver Llamar Transferir Ayuda
[Icons]
MAC address 00204A894367
Software version V6.1.0.1 (060111)
AES library version 1.8.2.1
Press Enter for Setup Mode
00:00:32 conectado ANSIW 9600 8-N-1 DESPLAZAR MAY IN
```

6- En este momento se debe pulsar la tecla INTRO del ordenador antes de **3 segundos**.

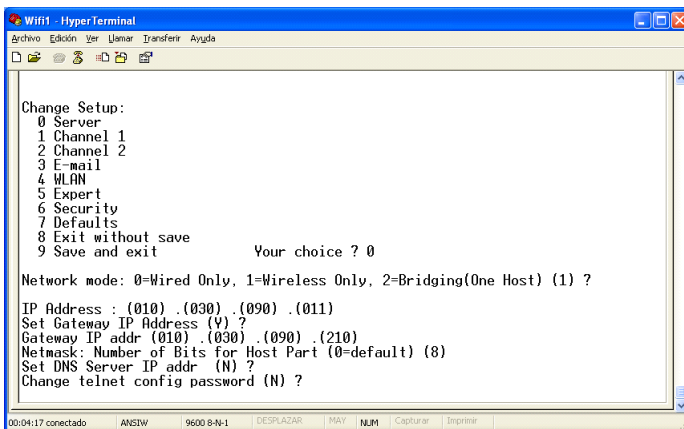
7- Se debe visualizar la siguiente pagina.



```
Wifi - HyperTerminal
Archivo Edición Ver Llamar Transferir Ayuda
[Icons]
Change Setup:
0 Server
1 Channel 1
2 Channel 2
3 E-mail
4 WLAN
5 Expert
6 Security
7 Defaults
8 Exit without save
9 Save and exit
Your choice ? _
00:03:40 conectado ANSIW 9600 8-N-1 DESPLAZAR MAY NUM
```

8- Los apartados que se deben configurar son:

- 0 Server + Intro
- 4 WLAN + Intro



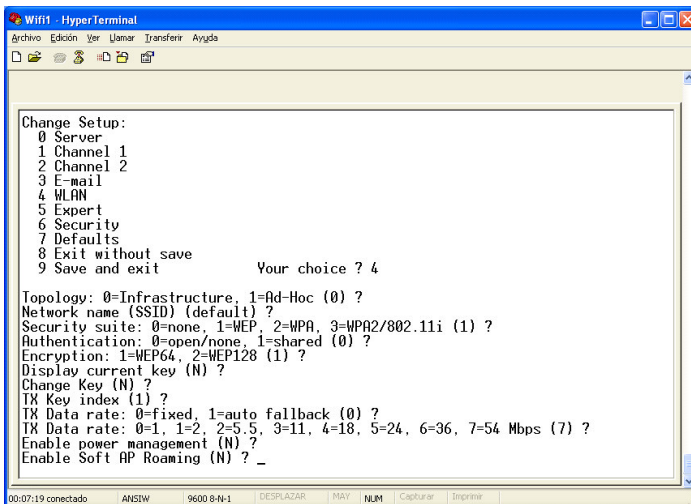
```
Wifi1 - HyperTerminal
Archivo Edición Ver Llamar Transferir Ayuda

Change Setup:
0 Server
1 Channel 1
2 Channel 2
3 E-mail
4 WLAN
5 Expert
6 Security
7 Defaults
8 Exit without save
9 Save and exit      Your choice ? 0

Network mode: 0=Wired Only, 1=Wireless Only, 2=Bridging(One Host) (1) ?
IP Address : (010).(030).(090).(011)
Set Gateway IP Address (Y) ?
Gateway IP addr ((010).(030).(090).(210)
Netmask: Number of Bits for Host Part (0=default) (8)
Set DNS Server IP addr (N) ?
Change telnet config password (N) ?

00:04:17 conectado  ANISW  9600 8-N-1  DESPLAZAR  MAY  NUM  Capturar  Imprimir
```

Ejemplo del apartado Server una vez se han completado todos los apartados. Las direcciones indicadas son a titulo de ejemplo. Pida al administrador de redes la direcciones que debe utilizar.



```
Wifi1 - HyperTerminal
Archivo Edición Ver Llamar Transferir Ayuda

Change Setup:
0 Server
1 Channel 1
2 Channel 2
3 E-mail
4 WLAN
5 Expert
6 Security
7 Defaults
8 Exit without save
9 Save and exit      Your choice ? 4

Topology: 0=Infrastructure, 1=Ad-Hoc (0) ?
Network name (SSID) (default) ?
Security suite: 0=none, 1=WEP, 2=WPA, 3=WPA2/802.11i (1) ?
Authentication: 0=open/none, 1=shared (0) ?
Encryption: 1=WEP64, 2=WEP128 (1) ?
Display current key (N) ?
Change Key (N) ?
TX Key index (1) ?
TX Data rate: 0=fixed, 1=auto fallback (0) ?
TX Data rate: 0=1, 1=2, 2=5.5, 3=11, 4=18, 5=24, 6=36, 7=54 Mbps (7) ?
Enable power management (N) ?
Enable Soft AP Roaming (N) ? _

00:07:19 conectado  ANISW  9600 8-N-1  DESPLAZAR  MAY  NUM  Capturar  Imprimir
```

Ejemplo del apartado WLAN una vez se han completado todos los pasos. Los valores indicados son a titulo de ejemplo. Pida al administrador de redes los valores que debe utilizar.

4.9 Configurar la dirección IP con el programa DeviceInstaller.

Opción Wifi

También es posible modificar la dirección IP mediante el programa DeviceInstaller, pero esto solo es posible si la dirección del visualizador esta en el mismo rango que la dirección del ordenador que utiliza. Para asignar la dirección IP se debe utilizar el programa DeviceInstaller del fabricante Lantronix que puede descargar libremente de su web: www.lantronix.com

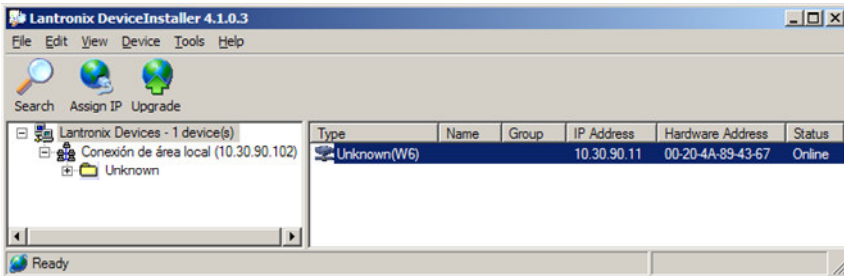
Seleccione: Support

Seleccione: Latest versión of DeviceInstaller

Seleccione la descarga del producto: XPort.

Una vez instalado y arrancado el programa pulse el boto Search para localizar los visualizadores conectados. El visualizador debe estar alimentado y conectado a la red.

Si no hay problemas de red deberá visualizar una pantalla parecida a esta.



La dirección IP con la que se suministran los equipos es: 10.30.90.11.

La Hardware Address es el código MAC del equipo.

Para asignar la dirección IP primero debe seleccionar el equipo pinchando encima del dispositivo al que desee asignar la dirección. A continuación pulse Assign IP y siga las instrucciones.

IMPORTANTE: Todos los equipos salen de fabrica con la misma dirección IP. Por tanto para configurar varios equipos debe conectarlos a la red Ethernet y asignar la dirección de uno en uno.

4.10 Modificar la configuración del puerto. Opción Wifi

Para modificar la configuración del puerto se puede utilizar el programa DeviceInstaller del fabricante Lantronix que puede descargar libremente de su web: www.lantronix.com

 Seleccione: Support

 Seleccione: Latest versión of DeviceInstaller

 Seleccione la descarga del producto: XPort.

Una vez instalado y arrancado el programa pulse el boto Search para localizar los visualizadores conectados. El visualizador debe estar alimentado y conectado a la red.

Si no hay problemas de red deberá visualizar la misma pantalla que para configurar la dirección IP. Vea apartado 4.8.

Para acceder a configurar primero debe seleccionar el equipo pinchando encima del dispositivo que desee modificar. A continuación pulse Configure.

DECLARACION DE CONFORMIDAD

DISEÑOS Y TECNOLOGIA, S.A.
Poligon Industrial Les Guixeres
c/ Xarol 8C
08915 BADALONA España



Como constructor del equipo de la marca **DITEL**:
Visualizador numérico con conexión serie.
Modelo : DN-119/2TH y DN-119/2R en todas sus versiones.

Declaramos bajo nuestra única responsabilidad que el mencionado producto cumple con la directivas Europeas siguientes:

Directiva: 73/23/CEE Directiva de baja tensión y modificación 93/68/CEE.
Norma UNE-EN61010-1 Seguridad en los equipos eléctricos.

Directiva: 89/336/CEE Directiva de compatibilidad electromagnética y modificaciones 92/31/CEE y 93/68/CEE.
Norma UNE-EN 61000-6-4 Norma genérica de emisión. Entorno industrial
Norma UNE-EN 61000-6-2 Norma genérica de inmunidad. Entorno industrial.

Badalona, 13 de Mayo de 2010

A handwritten signature in black ink, appearing to read 'Josep Manel Edo', is written over a horizontal line.

Josep Manel Edo
Director técnico