

AMPLIFICADOR UNIVERSAL DOS RELÉS DIN RAIL

KOS1630

- SIMPLE CONFIGURATION VIA USB
- ENTRADA UNIVERSAL Pt100, TERMOPAR, mV, mA
- ENTRADA AISLADA
- SALIDA DOS RELÉS INVERSORES 250 V AC 1A
- RELÉS AISLADOS ENTRE SI
- GARANTÍA 3 AÑOS



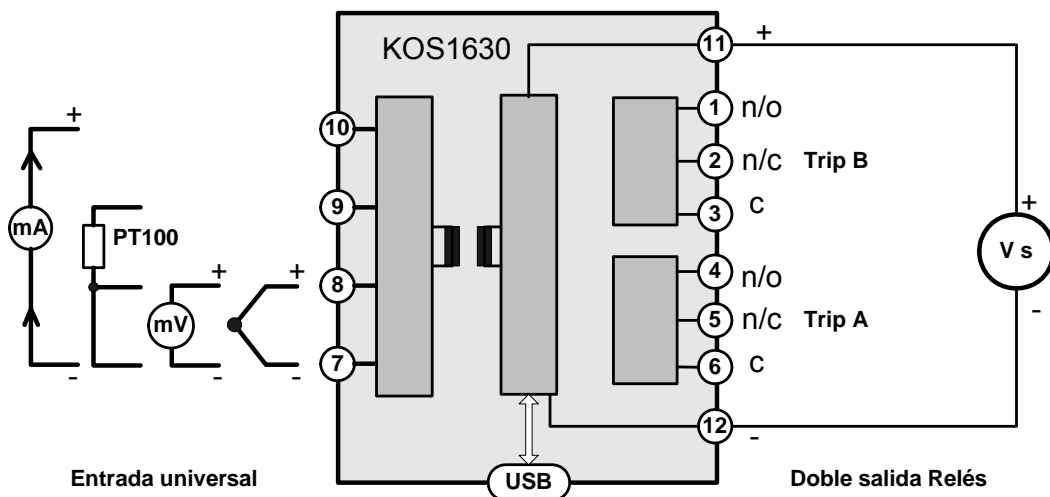
INTRODUCCIÓN

El KOS1630 es la nueva generación de amplificadores de temperatura DITEL para montaje en carril DIN. Ha sido diseñado para admitir los sensores más comúnmente utilizados en la industria y proveer al usuario dos relés de salida. Aislado entre todos los puertos. Todos los rangos de temperatura están linealizados.

Diseñado para fácil uso, nuestro último software USB LINK permite una fácil y rápida configuración. Tan solo conectar un cable estándar USB entre el KOS1630 y su PC. Usando nuestro software gratuito de configuración, su PC automáticamente cargará los datos de la configuración existente y le guiará para poder efectuar los cambios que desee hacer. Además para ganar tiempo el KOS1630 no necesita ser conectado a una fuente de alimentación durante el proceso de configuración, puesto que se alimenta del puerto USB de su PC. Los siguientes parámetros son configurables:

TIPO ENTRADA	UNIDADES	TRIP A Nivel	TRIP A Setpoint	TRIP A Histéresis	TRIP B Nivel	TRIP B Setpoint	TRIP B Histéresis
Pt100	°F, °C, mV, mA	High Low	Ajuste en unidades	Ajuste en unidades	High Low	Ajuste en unidades	Ajuste en unidades
TC: K, J, E, N, T, R, S							
mV							
mA							

El LED de rango, indica si está fuera de rango de entrada en modo trabajo. Incluye LED alarma para cada salida.



AMPLIFICADOR UNIVERSAL DOS RELÉS DIN RAIL

ESPECIFICACIONES

ENTRADAS

ENTRADA	RANGO	PRECISIÓN (Nota 1)	ESTABILIDAD	O/C	CJ (Nota 3)	Excitación Sensor (Nota 4)	IMPEDANCIA
K	(-200 a 1370) °C	0.1 % de F.E ±0.5 °C (tipo T 0.2 % F.E. ± 0.5 °C)	± 0.01 % de F.E	Si	Si	-	1 MΩ (Nota 5)
J	(-100 a 1200) °C						
E	(-100 a 1000) °C						
N	(-180 a 1300) °C						
T	(-100 a 400) °C						
R	(-10 a 1760) °C	± 0.5 °C ±0.1 % de F.E (Nota 2)	± 0.005 % de F.E	-	-	-	2.7 R (Nota 6)
S	(-10 a 1760) °C	± 0.5 °C ±0.1 % de F.E (Nota 2)					
mV	(-40 a 75) mV	± 0.04 mV					
P	(-200 a 850) °C	± 0.1 °C / ±0.05 % de L	± 0.005 % de F.E	-	-	<450 uA	-
mA	(-10 a 25) mA	± 0.008 mA	± 0.01 % de F.E	-	-	-	-

Clave L = Lectura; F.E = Fondo Escala; O/C = detección rotura sensor programable; CJ = error unión fría

Notas

1. Precisión para Pt100 y TP no incluye errores de sensor ni unión fría.
2. Solo en el rango (800 a 1600) °C
3. Rango Unión fría (-20 a 70) °C, Precisión ± 0.5 °C, Tracking ± 0.05 °C
4. PT100 Máxima resistencia cables 20 R, efecto cables 0.015 °C / Ω.
5. Impedancia – no incluida 0.2 uA efecto corriente de polarización detección circuito abierto.
6. Máxima corriente sobre carga ± 100 mA.

SALIDAS

Tipo

Doble relé, contactos Form C

Alimentación

24 V dc ± 5 % @ 40 mA Máx.

Tiempo respuesta

< 500 ms para alcanzar 95 % del valor final; Tiempo arrancada < 3 s

Capacidad contactos

250 V ac rms @ 1A; 30 V dc @ 1 A carga resistiva

Programación relés

Relés Individuales A y B pueden trabajar por alto o bajo, Setpoint ajustables en todo el rango mas histéresis.

Rangos

Setpoint programado en unidades, cubriendo todo el rango de la entrada.

Histéresis

Ajustable en unidades.

Protección

Inversión polaridad y protección de sobre voltaje. Máx. Corriente en sobre voltaje 100 mA.

GENERAL

Aislamiento

Entrada / Salida probado a 500 V dc.

Ambiente

Trabajo (-20 a 70) °C (10 a 95) % HR no condensada. Almacenaje (-40 a 85) °C

Normas

CE probado según EN 61326

MECÁNICA

Material

Polyamide 6.6

Terminales

Auto-extinguible

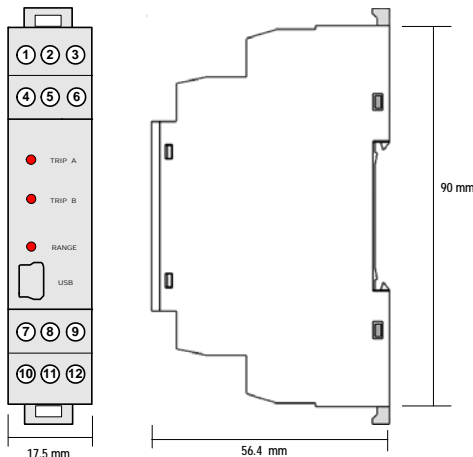
Cable

Terminales a tornillo

Color

2.5 mm Máx.

Gris



CÓDIGO: KOS1630

PRODUCTOS RELACIONADOS

CÓDIGO

USB LINK	Disponible gratuito en www.ditel.es
KOS1603P / TC	CONVERTIDOR TEMPERATURA PROGRAMABLE
KOS1610	CONVERTIDOR UNIVERSAL SALIDA mA
KOS1620	CONVERTIDOR UNIVERSAL SALIDA V