

PICA-P

MANUAL DE INSTRUCCIONES



DESCRIPCIÓN

- INDICADOR para :
- PROCESO ($\pm 0-10\text{ V}$, $\pm 20\text{ mA}$)
- VOLTIOS DC ($\pm 200.0\text{ V}$ y 20.00 V)
- AMPERIOS DC (shunt ext.)
- mV ($\pm 100\text{ mV}$)

48 x 24 mm frontal

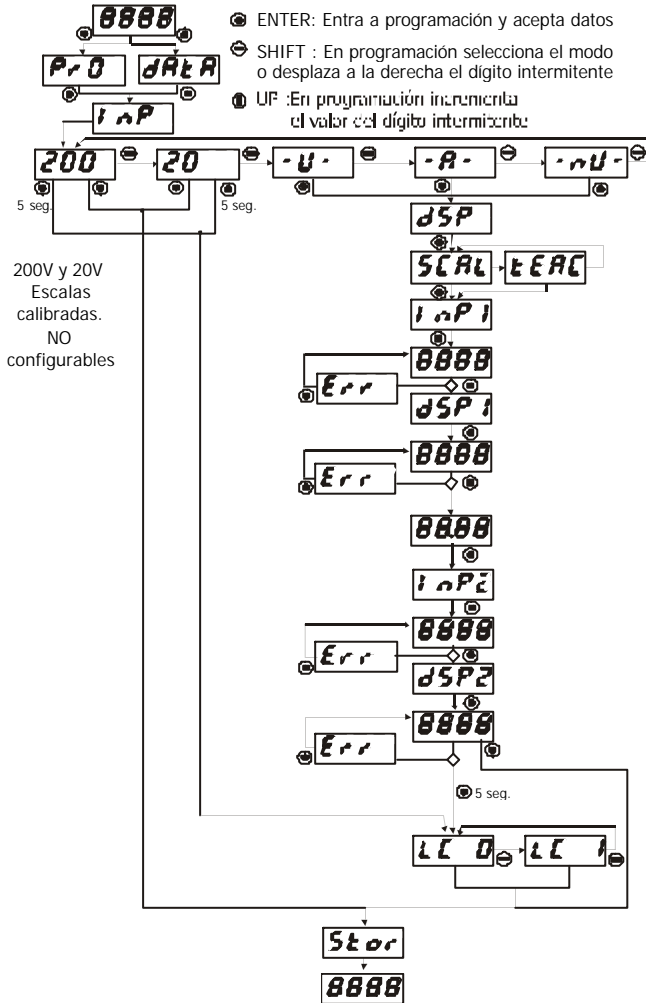
Instrumento de panel para medición de voltios, mA y mV en continua, totalmente programable.

Rango de display -1999 ÷ 9999, punto decimal programable.

Teclado formado por tres teclas situadas en la parte inferior del frontal.

PROGRAMACIÓN

- Rango de display: entradas $\pm(0-10\text{V})$ $\pm(0-20\text{mA})$ -1999 ÷ 9999
- Rango de display: entrada $\pm(50/60/100\text{mV})$ -1999 ÷ 9999
- Rango de display: entrada VDC.....escala calibrada -199.9 ÷ 199.9
- Rango de display: entrada VDC.....escala calibrada -19.99 ÷ 19.99



SCAL: Método de programación entrando los valores InP1, InP2 por teclado.

tEAC: Método de programación entrando los valores reales de InP1 y InP2.

InP1, InP2: Valores de señal de entrada para un dSP1 y dSP2 deseados.

dSP1: Valor de display correspondiente a InP1.

dSP2: Valor de display correspondiente a InP2.

LC 0: Instrumento con programación desbloqueada.

LC 1: Instrumento con programación totalmente bloqueada. (Muestra los parámetros como dAtA) .

GARANTIA

Los instrumentos están garantizados contra cualquier defecto de fabricación o fallo de materiales por un periodo de 3 AÑOS desde la fecha de su adquisición.

En caso de observar algún defecto o avería en la utilización normal del instrumento durante el periodo de garantía, dirijase al distribuidor donde fue comprado quien le dará instrucciones oportunas.

Esta garantía no podrá ser aplicada en caso de uso indebido, conexión o manipulación erróneas por parte del comprador.

El alcance de esta garantía se limita a la reparación del aparato declinando el fabricante cualquier otra responsabilidad que pudiera reclamarse por incidencias o daños producidos a causa del mal funcionamiento del instrumento.

CARACTERÍSTICAS TÉCNICAS

ENTRADA	VOLTAJE		CORRIENTE		
	200	20	-U-	-mV-	-A-
Rango	$\pm 200\text{V}$	$\pm 20\text{V}$	$\pm 10\text{V}$	$\pm 100\text{mV}$	$\pm 20\text{mA}$
Resolución	0.1V	0.01V	1mV	0.1mV	0.01mA

IMPEDANCIA DE ENTRADA

Voltios	1 M Ω
mV	100 M Ω
mA	12,1 Ω

PRECISIÓN a 23°C $\pm 5^\circ\text{C}$

Error Max.	$\pm(0.1\%$ de la lectura + 3 dígitos)
Coefficiente de temperatura	100 ppm/ $^\circ\text{C}$
Tiempo de calentamiento	5 minutos

ALIMENTACIÓN y FUSIBLES (DIN 41661) (no incorporados)

PICA-P	85 – 265 VAC 50/60 Hz y 100-300VDC	F 0.1A/ 250V
PICA-P6	21-53 VAC 50/60Hz y 10,5-70VDC	F 0.5A/ 250V

CONVERSIÓN

Técnica	Sigma-Delta
Resolución	± 15 bits
Cadencia	25/ s

DISPLAY

Rango	-1999 ÷ 9999
Tipo	4 dígitos rojos 10mm
Cadencia presentación	4/s
Indicación de sobreescala	OL

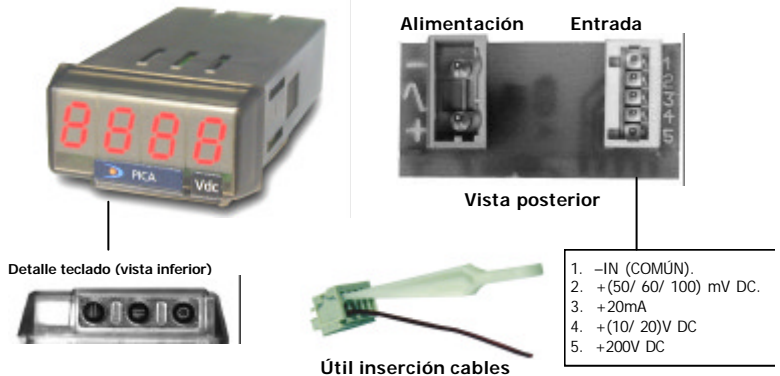
AMBIENTALES

Temperatura trabajo	-10 $^\circ\text{C}$ ÷ +60 $^\circ\text{C}$
Temp. Almacenamiento	-25 $^\circ\text{C}$ ÷ +85 $^\circ\text{C}$
Humedad Rel. no conden.	<95% ÷ 40 $^\circ\text{C}$
Altitud máxima	2000 m.
Estanqueidad frontal	IP65

INSTALACIÓN Y CONEXIONADO

DIMENSIONES

Dimensiones	48 x 24 x 70 mm.
Orificio en panel	45 x 22 mm.
Peso	50 g.
Material de la caja	Poli carbonato s/ UL 94 V-0



ATENCIÓN

Para garantizar la compatibilidad electromagnética deberán tenerse en cuenta las siguientes recomendaciones:

Los cables de alimentación deberán estar separados de los cables de señal y **nunca** se instalarán en la misma conducción.

Los cables de señal deben de ser blindados y conectar el blindaje a tierra.

La sección de los cables deben de ser $\geq 0.25\text{ mm}^2$

INSTALACIÓN

Para cumplir los requisitos de la norma EN61010-1, en Equipos permanentemente conectados a la red, es obligatoria la instalación de un magnetotérmico o disyuntor en las proximidades del equipo que sea fácilmente accesible para el operador y que este marcado como dispositivo de protección

LIMPIEZA: La carátula frontal debe ser limpiada solamente con un paño empapado en agua jabonosa neutra.

NO UTILIZAR DISOLVENTES

Fabricante : DITEL - Diseños y Tecnología S.A.
 Dirección : Travessera de les Corts, 180
 08028 Barcelona
 ESPAÑA

Declara, que el producto :
 Nombre : Indicador Digital de panel
 Modelo : **PICA-P**

Cumple con las Directivas :EMC 89/336/CEE
 LVD 73/23/CEE

Norma aplicable: **EN50081-1** General de emisión.
 Norma aplicable: **EN50082-1** General de inmunidad.
 Norma aplicable: **EN61010-1** Seguridad general.

Fecha: 30 Abril 2001

Firmado: José M.Edo

Cargo: Director Técnico

