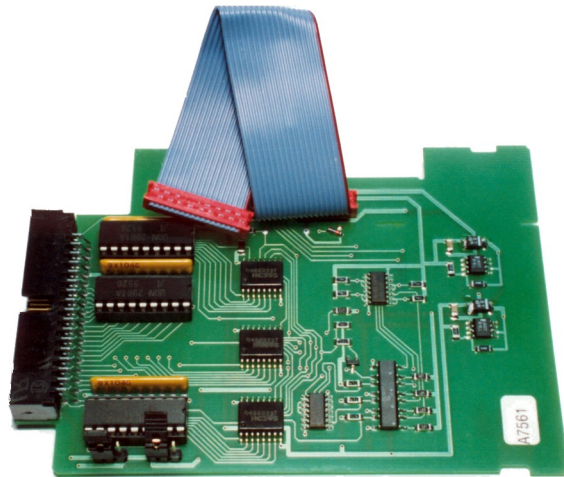


SERIE KOSMOS

CÓDIGO: 30728010 EDICIÓN: 15-04-2005



MANUAL DE INSTRUCCIONES OPCIÓN DE SALIDA PARALELO



BCD



OPCIÓN DE SALIDA BCD

ÍNDICE

1 . INFORMACIÓN GENERAL SOBRE LA OPCIÓN DE SALIDA BCD	
1.1. - INTRODUCCIÓN	3
2 . INSTALACIÓN Y CONFIGURACIONES	
2.1. - INSTALACIÓN	4
2.2. - CONEXIONADO	6
2.3. - CAMBIO DE LÓGICA Y MODO DE FUNCIONAMIENTO	8

1. OPCION DE SALIDA BCD PARALELO

1.2 INTRODUCCIÓN

La opción de salida BCD conectable a los instrumentos ALPHA-C, ALPHA-P, ALPHA-T, ALPHA-L, ALPHA-D y BETA-M entrega 5 dígitos en código BCD 8.4.2.1. a través de un conector de 34 vías donde se incluyen, además de las 21 líneas de salida de DATOS, las señales de DATA VALID, POLARIDAD, SOBREESCALA, TRIESTATE y entradas para la alimentación de la tarjeta.

La entrada TRIESTATE se utiliza para dejar las salidas en alta impedancia de forma que varios indicadores puedan compartir el mismo bus de comunicación.

Junto con la opción BCD se suministra un adaptador que permite sustituir el conector de salida de la tarjeta por un conector SUB-D de 37 vías.

Todas las salidas son compatibles con TTL o lógica 24V y están optoaisladas respecto de la señal de entrada siempre que se alimente la tarjeta con una tensión exterior entre 5V y 24V.

La salida de datos se produce al ritmo de presentación de la medida en display siempre que la entrada TRIESTATE se mantenga a nivel bajo. Cuando se aplica un nivel alto en la entrada TRIESTATE, todas las salidas, incluida DATA VALID pasan al estado de alta impedancia. De esta manera es posible utilizar el mismo bus para otras aplicaciones.

La señal de DATA VALID se activa cuando los datos están disponibles en el bus de comunicación.

Si se efectúa un HOLD del display, la salida de datos también queda congelada. (ver manual específico de cada instrumento)

Las señales de salida pueden trabajar en lógica positiva o negativa. La selección del tipo de lógica se efectúa cambiando unos circuitos integrados conectados en la tarjeta opción mediante zócalos y modificando la posición de dos puentes enchufables. No es necesaria la programación por teclado.

La utilización de la opción de salida BCD no es compatible con ninguna otra opción.

2. INSTALACION Y CONFIGURACIONES

Extraer el conjunto electrónico de la caja y romper las uniones de las zonas grises de la figura 1 para separarlas de la caja.

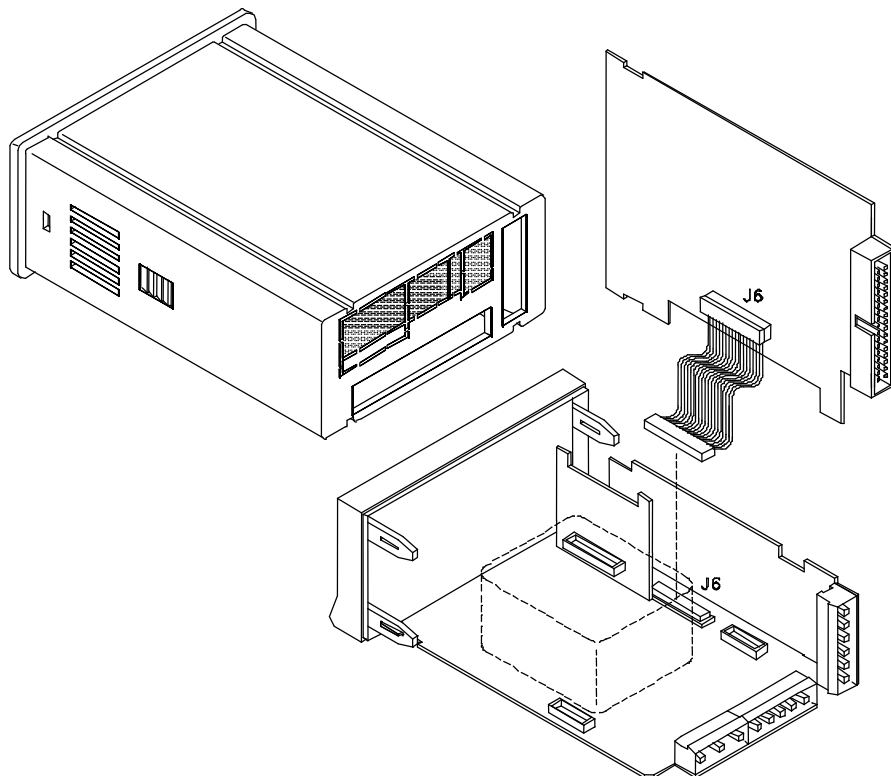
El orificio efectuado permitirá la salida en la parte posterior del instrumento, del conector de la opción de salida BCD.

La tarjeta de salidas BCD se conecta al instrumento enchufando el conector situado al extremo del cable plano en el conector J6 de la base (ver figura 2).

Se recomienda retirar la tarjeta de entrada para facilitar la instalación del conector en la base.

La tarjeta BCD, una vez conectada al instrumento a través de J6, se montará en posición horizontal, paralelamente a la placa base. La forma de la tarjeta permite encajarla (tal como está la placa base) entre las ranuras de los dos pivotes superiores de la carátula frontal.

El interior de la caja dispone de guías en la parte superior para sostener la opción BCD.



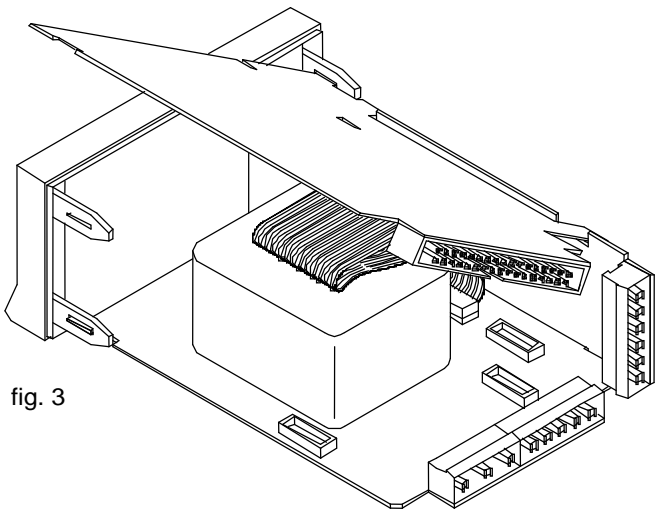


fig. 3

La tarjeta se inserta en una de las ranuras de la carátula frontal como se muestra en la figura 3, apoyándose sobre los entrantes de que dispone a tal efecto la carta de entrada.

Al colocar la tarjeta BCD de forma horizontal, la placa voltímetro deberá quedar encajada en las dos ranuras de la primera.

El cable plano se doblará y quedará alojado sobre el transformador (ver figura 3).

En la figura 4 se muestra el conjunto electrónico con la tarjeta de salida BCD instalada.

La siguiente operación será introducir el conjunto dentro de su caja. Como esta opción no requiere ninguna configuración (aparte del cambio de lógica si es necesario), el instrumento estará listo para efectuar el conexionado y ponerse en funcionamiento.

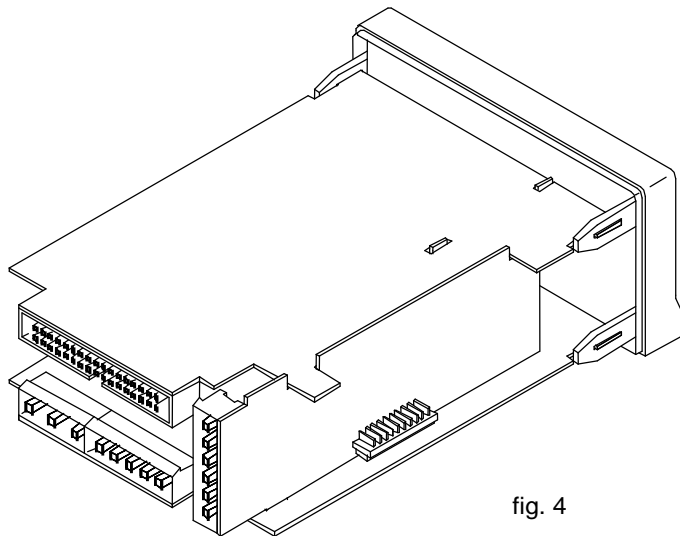


fig. 4

2.2. CONEXIONADO

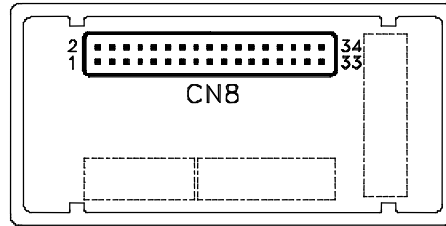
La tarjeta de salida BCD se suministra con una etiqueta adhesiva en la que se indica el conexionado. Para una mejor identificación del aparato, esta etiqueta debe colocarse en la parte inferior de la caja, al lado de la etiqueta con las funciones básicas del instrumento.

Para que las salidas estén optoaisladas respecto de la señal de entrada, deberá alimentarse la tarjeta con una fuente exterior de tensión entre 5V y 24V aplicada a los pins 31/32 y 28.

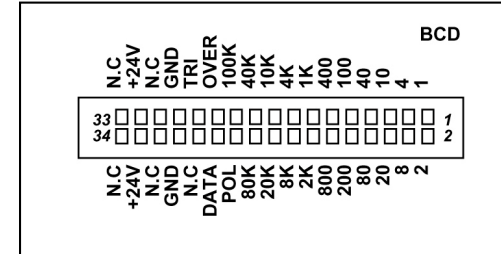
Asignación de pins

1	1	2	2
4	3	4	8
10	5	6	20
40	7	8	80
100	9	10	200
400	11	12	800
1K	13	14	2K
4K	15	16	8K
10K	17	18	20K
40K	19	20	80K
100K	21	22	Polarity
Overrange	23	24	Data Valid
Triestate	25	26	N.C.
GND	27	28	GND
N.C.	29	30	N.C.
+24V/TTL	31	32	+24V/TTL
N.C.	33	34	N.C.

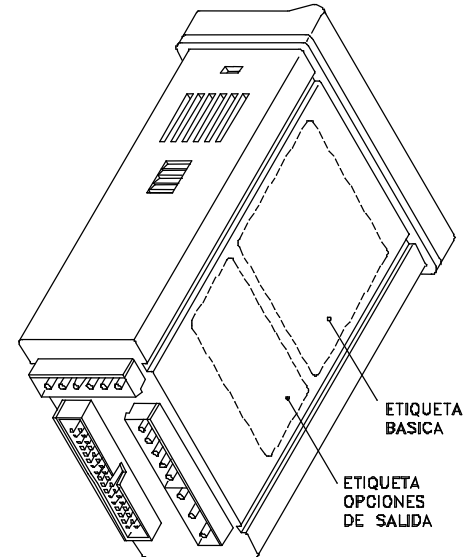
N.C. = No conectar



ETIQUETA OPCION BCD



COLOCACION ETIQUETAS



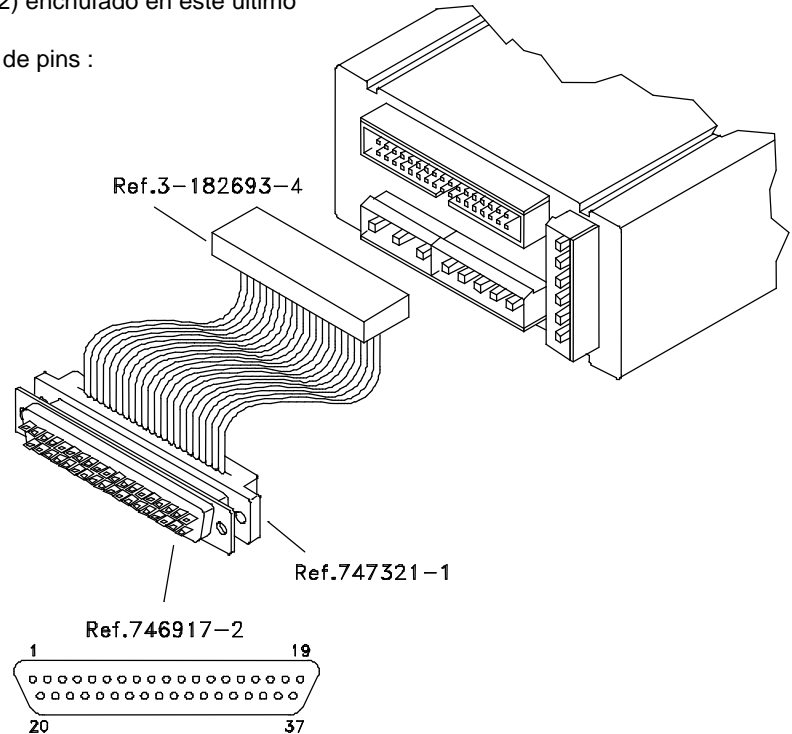
Junto con la opción BCD se incluye un adaptador para conector SUB-D de 37 vías.

El adaptador consta de un conector AMP LATCH de 34 vías (Ref. 3-182693-4) enchufable directamente al conector de salida de la tarjeta BCD, un cable plano de 34 vías que le une a otro conector AMP SUB-D de 37 vías (Ref. 747321-1) y un conector para soldar AMP LIMITE (Ref. 746917-2) enchufado en este último (ver figura).

El conector de 37 vías tiene la siguiente asignación de pins :

1= 1	20= 2
2= 4	21= 8
3= 10	22= 20
4= 40	23= 80
5= 100	24= 200
6= 400	25= 800
7= 1K	26= 2K
8= 4K	27= 8K
9= 10K	28= 20K
10= 40K	29= 80K
11= 100K	30= Polaridad
12= Sobreescala	31= Data Valid
13= Triestate	32= N.C.
14= GND	33= GND
15= N.C.	34= N.C.
16= +24V/TTL	35= +24V/TTL
17= N.C.	36= N.C.
18= N.C.	37= N.C.
19= N.C.	

N.C. = No conectar



2.3. CAMBIO DE LÓGICA

La tarjeta de salida BCD puede configurarse para salida de datos en lógica positiva (el bit es activo cuando el nivel es alto respecto a GND) o en lógica negativa (el bit es activo cuando la salida está a nivel bajo).

Cuando se conecta el instrumento a un PLC (controlador lógico programable) debe configurarse la tarjeta de opción BCD de forma que la lógica sea la misma en el instrumento y en el PLC.

Para cambiar la lógica, será necesario cambiar los circuitos integrados IC6, IC7 e IC8 (suministrados con la opción) y modificar la posición de los puentes J1 y J2 en la cara de componentes de la tarjeta BCD según las siguientes indicaciones:

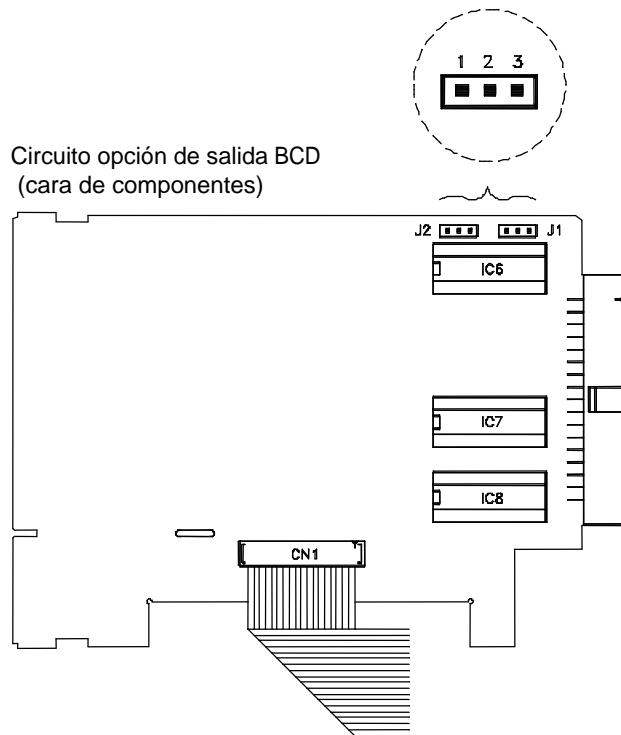
LOGICA POSITIVA :

Puentes J1 y J2 en posición 2-3
IC6, IC7, IC8 : UDN2981

LOGICA NEGATIVA :

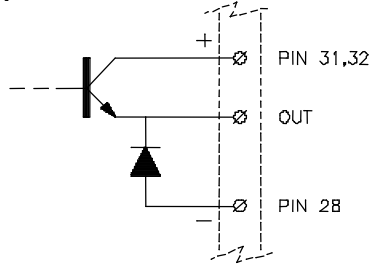
Puentes J1 y J2 en posición 1-2
IC6, IC7, IC8 : ULN2803

Las modificaciones indicadas afectan a la lógica de todas las señales ; bits de datos, polaridad, sobreescala, data valid.

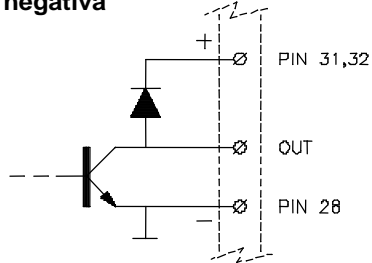


En los siguientes esquemas se representa una de las salidas BCD en los casos de lógica positiva y negativa

Lógica positiva



Lógica negativa



Todos los pins del conector CN8 excepto la entrada triestate tienen la misma configuración interna, que corresponde a los circuitos integrados UDN2981 en caso de lógica positiva ó ULN2803 en caso de lógica negativa.

Características de los transistores de salida :

$V_{m\acute{a}x} = 40V$ $I_{m\acute{a}x} = 100mA$

La selección de un tipo de lógica determinado afecta a todas las señales (bits de DATOS, DATA VALID, POLARIDAD y SOBREENSCALA).

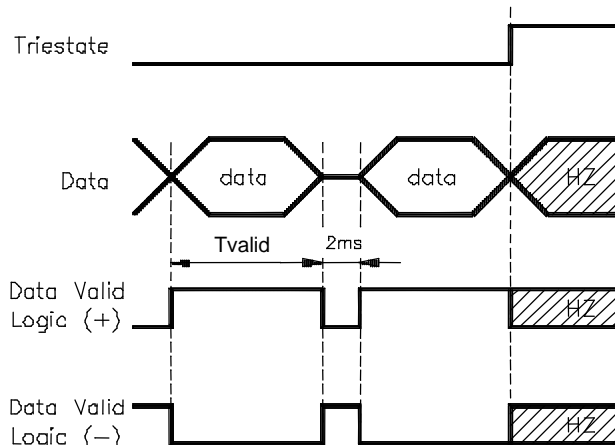
La entrada TRIESTATE se gobierna exteriormente y siempre es activa con nivel "1".

En lógica positiva, las señales son activas en el nivel "1" y en lógica negativa una señal es activa cuando está a nivel "0".

La POLARIDAD es positiva (+) cuando el bit está a nivel alto y negativa (-) cuando está a nivel bajo.

La SOBREENSCALA es positiva cuando el bit está a nivel alto y negativa cuando está a nivel bajo. En sobreescala, los cuatro dígitos menos significativos (D0, D1, D2 y D3) son FFFF.

Con el fin garantizar la integridad del valor BCD presente en el bus, debe asegurarse que se lee durante el tiempo T_{valid} que la señal DATA VALID es activa



H_z = Salidas de la opción en alta impedancia

Modelo	T _{valid}
ALPHA-C	62 ms
ALPHA-P	62 ms
ALPHA-T	124 ms
ALPHA-D	100 ms
ALPHA-L	248 ms
BETA-M	62 ms
BETA-M (temp.)	124 ms



INSTRUCCIONES PARA EL RECICLADO

Este aparato electrónico se engloba dentro del ámbito de aplicación de la Directiva **2002/96/CE** y como tal, está debidamente marcado con el símbolo que hace referencia a la recogida selectiva de aparatos eléctricos que indica que al final de su vida útil, usted como usuario, no puede deshacerse de él como un residuo urbano normal.

Para proteger el medio ambiente y de acuerdo con la legislación europea sobre residuos eléctricos y electrónicos de aparatos puestos en el mercado con posterioridad al 13.08.2005, el usuario puede devolverlo, sin coste alguno, al lugar donde fue adquirido para que de esta forma se proceda a su tratamiento y reciclado controlados.

DISEÑOS Y TECNOLOGIA, S.A.

Polígono Industrial Les Guixeres

C/ Xarol 8 C

08915 BADALONA-SPAIN

Tel : +34 - 93 339 47 58

Fax : +34 - 93 490 31 45

E-mail : dtl@ditel.es

www.ditel.es