

**AFFICHEURS NUMÉRIQUES
ENTRÉE ANALOGIQUE TEMPÉRATURE
DN-109AT, DN-119AT, DN-129AT ET DN-189AT**

Índice

1.-INTRODUCTION	1
1.1 Composition de la référence	2
2.-CARACTÉRISTIQUES GÉNÉRALES	3
2.1 Caractéristiques des afficheurs DN-109AT	3
2.1.1 Conditions ambiance des afficheurs DN-109AT	4
2.1.2 Dimensions des afficheur DN-109AT	5
2.1.3 Poids des afficheurs DN-109AT	5
2.2 Caractéristiques des afficheurs DN-119AT	6
2.2.1 Conditions ambiance des afficheurs DN-119AT	7
2.2.2 Dimensions des afficheur DN-119AT	8
2.2.3 Poids des afficheurs DN-119AT	8
2.3 Caractéristiques des afficheurs DN-129AT	9
2.3.1 Conditions ambiance des afficheurs DN-129AT	10
2.3.2 Dimensions des afficheur DN-129AT	11
2.3.3 Poids des afficheurs DN-129AT	11
2.4 Caractéristiques des afficheurs DN-189AT	12
2.4.1 Conditions ambiance des afficheurs DN-189AT	13
2.4.2 Dimensions des afficheur DN-189AT	14
2.4.3 Poids des afficheurs DN-189AT	14
3. INSTALLATION	16
3.1 Contenu de l'emballage	16
3.2 Configuration initial	16
3.3 Position des connecteur et des touches	17
3.4 Alimentation	17
3.5 Connexion des entrées	18
3.5.1 Sonde Pt100. Connexion a 3 fils	18
3.5.2 Sonde Pt100. Connexion a 2 fils	18
3.5.3 Sonde thermocouple J, K ou T	19
4. FONCTIONNEMENT	20
4.1 Mise en oeuvre initial	20
4.2 Test d'initialisation	20
4.3 Programmation des paramètres	20
4.3.1 Accéder a la modification des paramètres	20
4.3.2 Affichage de erreurs	20
4.3.3 Description des paramètres	21
5. OPTION LIGNE SÉRIE	23
5.1 Caractéristiques de l'option ligne série	23
5.2 Raccordement de la ligne série	23
5.2.1 Raccordement RS-232 entre un DN-ATX et un ordinateur PC	24
5.2.2 Raccordement RS-485 entre un DN-ATX, un PC et un convertisseur RS232/485	24
5.3 Programmation des paramètres de option ligne série	25
5.3.1 Description des paramètres de option ligne série	25
5.4 Protocole	27
6. OPTION SORTIE RELAIS ET OPTION COULEUR	29
6.1 Caractéristiques de l'option sortie relais	29
6.2 Raccordement de la sortie relais	29
6.3 Programmation des paramètres option sortie relais	30
6.4 Description des paramètres option sortie relais	30
6.5 Description des paramètres option couleur	32

DÉCLARATION DE CONFORMITÉ CE

1. INTRODUCTION.

Les afficheurs numériques des séries **DN-109AT**, **DN-119AT**, **DN-189AT** et **DN-129AT (DN-1_9AT)** sont des afficheurs industriels à entrée analogique pour Pt-100, ou thermo-couples J, K et T. Tous les modèles sont fabriqués en versions à 3, 4 ou 5 chiffres avec une ou deux faces d'affichage.

La hauteur des digits **DN-109AT de 57mm**, **DN-119AT de 100mm**, **DN-129AT de 250mm** et **DN-189AT** qui permettent une distance de lecture de 30m jusqu'à 120m, c'est une des caractéristiques principales.

La option Couleur, disponible sur certains models, permet sélectionner en fonction du valeur d'entrée, le couleur du valeur qui s'affiche. Les couleurs disponibles sont: Rouge, vert et jaune.

Tous les appareils sont livrés totalement pré-calibrés avec leurs réglages conservées dans une mémoire non volatile; il n'est pas nécessaire d'utiliser des potentiomètres de réglage.

Options disponibles:

- Option Couleur (**C**) Applicable aux models DN-109.
- 2 sorties de relais. (**R**) Applicable sur tous les models.
- Ligne série. (**X**) Permet lire la valeur affichée de un ordinateur avec la connexion RS-232 o RS-485. Applicable en toutes les fonctions.
- Protection IP65. (**e**) Applicable sur tous les models DN-109, DN-119 et DN-189.
- Luminosité pour extérieur. (**h**). Applicable sur tous les models DN-119 et DN-189.
- Alimentation 24VCC. Applicable sur tous les models.

Il y a models disponibles de 3 jusqu'a 5 digits, en versions de 1 ou 2 faces d'affichage.

Autres models:

Dans la famille d'afficheurs **DN-1_9** il y a d'autres models pour les suivants applications: **DN-1_9AP** entrée analogique pour process.

DN-1_9X contrôle pour ligne série avec protocoles Modbus, ASCII, Host-Link de Omron et S7-200 de Siemens.

DN-1_9P contrôle pour entrées numériques avec les fonctions de contrôle BCD, compteur, tachymètre, chronomètre et binaire.

DN-1_9ND contrôle pour réseaux DeviceNet.

DN-1_9NE contrôle pour Ethernet. TCP/IP et ModbusTCP.

DN-1_9NP contrôle pour réseaux Profibus-DP.

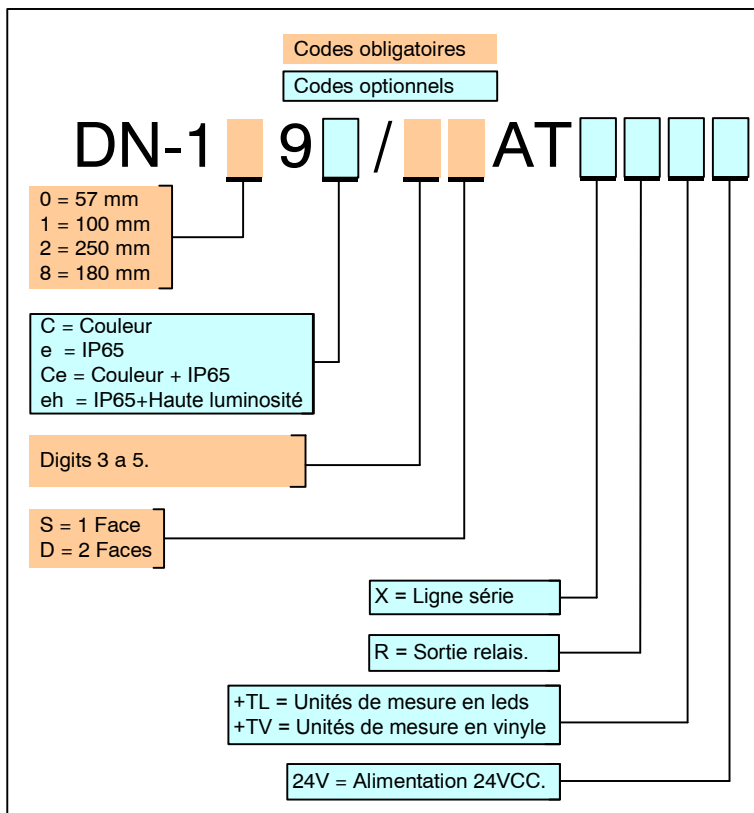
DN-1_9NW contrôle pour Wifi. TCP/IP et Modbus/TCP.

DN-1_9TH Température et humidité ambient.

Tableau résumé des options.

		IP65	Luminosité Extérieur	2 Faces	Option Couleur
DN-109	3, 4 ou 5 Digits	OUI	NON	OUI	OUI
DN-119	3, 4 ou 5 Digits	OUI	OUI	OUI	NON
		OUI	NON	OUI	OUI
DN-129	3, 4 ou 5 Digits	NON	NON	OUI	NON
DN-189	3, 4 ou 5 Digits	OUI	OUI	OUI	NON

1.1 Composition de la référence



Les appareils sont codés selon les options installés.

Quelques options sont non applicables sur tous les équipements. (Couleur, IP65)

Ce manuel utilise la dénomination **DN-109AT** pour se référer à tous les modèles **DN-109** à entrée de température, indépendamment du nombre de chiffres, du nombre de faces d'affichage et des options sélectionnées.

Ce manuel utilise la dénomination **DN-119AT** pour se référer à tous les modèles **DN-119** à entrée de température, indépendamment du nombre de chiffres, du nombre de faces d'affichage et des options sélectionnées.

Ce manuel utilise la dénomination **DN-129AT** pour se référer à tous les modèles **DN-129** à entrée de température, indépendamment du nombre de chiffres, du nombre de faces d'affichage et des options sélectionnées.

Ce manuel utilise la dénomination **DN-189AT** pour se référer à tous les modèles **DN-189** à entrée de température, indépendamment du nombre de chiffres, du nombre de faces d'affichage et des options sélectionnées.

2. CARACTÉRISTIQUES GÉNÉRALES.

2.1 Caractéristiques des afficheurs DN-109AT.

Tension d'alimentation	100VAc a 240VAC 50/60Hz
Consommation	22VA
Display	7 seg. 57mm + point décimal
.....	Led couleur rouge.
Option Couleur	Couleurs Rouge, Vert, Jaune.
Option Texte:	Vinyle blanche
Distance maximum de lecture	30 m.
Mémoire des paramètres	Eeprom

Signal d'entrée

Configuration..... Différentiel asymétrique.

Chiffres	Résolu.	Pt100 °C	TC "J" °C	TC "K" °C	TC "T" °C
3	0.1°	-19.9 / +99.9	-19.9 / +99.9	-19.9 / +99.9	-19.9 / +99.9
3	1°	-199 / +800	-50 / +760	-50 / +999	-160 / +400
4	0.1°	-199.9 / +400.0	-50.0 / +760.0	-50.0 / +999.9	-160.0 / +400.0
4	1°	-199 / +800	-50 / +760	-50 / +1370	-160 / +400
5	0.1°	-200.0 / +400.0	-50.0 / +760.0	-50.0 / +1370.0	-160.0 / +400.0
5	1°	-200 / +800	-50 / +760	-50 / +1370	-160 / +400

Chiffres	Résolu.	Pt100 °F	TC "J" °F	TC "K" °F	TC "T" °F
3	0.1°	-19.9 / +99.9	-19.9 / +99.9	-19.9 / +99.9	-19.9 / +99.9
3	1°	-199 / +999	-58 / +999	-58 / +999	-199 / +752
4	0.1°	-199.9 / +752.0	-58.0 / +999.9	-58.0 / +999.9	-199.9 / +752.0
4	1°	-328 / +1472	-58 / +1400	-58 / +2498	-256 / +752
5	0.1°	-328.0 / +752.0	-58.0 / +1400.0	-58.0 / +2498.0	-256.0 / +752.0
5	1°	-328 / +1472	-58 / +1400	-58 / +2498	-256 / +752

Précision a 22° ±5°C

Pt100 Résolution 0,1°C	±0.1 Lecture +0,3°C
Pt100 Résolution 1°C	±0.1 Lecture +1°C
Pt100 Résolution 0,1°F	±0.1 Lecture +0,5°F
Pt100 Résolution 1°F	±0.1 Lecture +1°F
TC: J, K, T Résolution 0,1°C	±0.4% lecture +0,6°C
TC: J, K, T Résolution 0,1°F	±0.4% lecture +1°F
TC: J, K, T Résolution 1°C	±0.4% lecture +1°C
TC: J, K, T Résolution 1°F	±0.4% lecture +2°F
Coefficient de température	100 ppm / °C
Temps d'échauffement.....	5 minutes

Méthode de conversion

Technique	Sigma-Delta
Résolution.....	16 bits
Cadence	25/ s

Affichage

Dépassement échelle modèles 3 chiffres	-OE/ OuE
Dépassement échelle modèles 4 et 5 chiffres	-OuE / OuE
Sans signal d'entrée.....	E1

2.1.1 Conditions ambience des afficheurs DN-109AT.**Conditions ambience**

Température de travail 0° a 50° C

Température de stockage -10° a 60°C

Humidité relative..... 5 a 95% sans condensation.

Éclairage maximal d'ambience 1000 lux

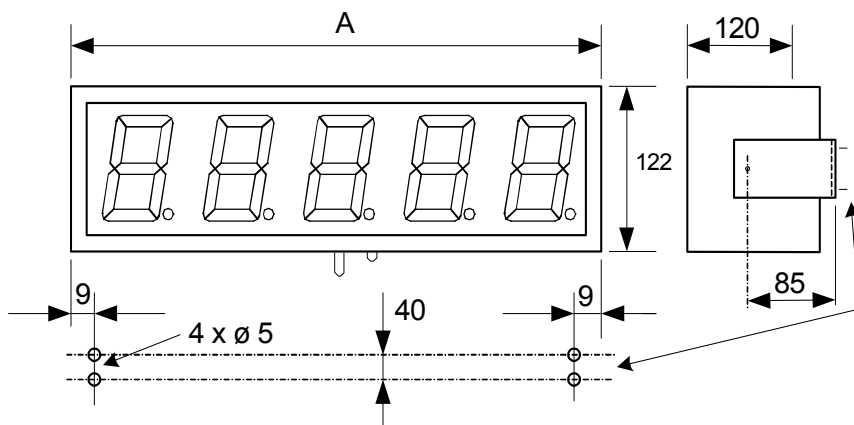
DN-109AT Degré de protection IP41.

DN-109eAT Degré de protection IP65.

Tableau résumé des caractéristiques

n = Nombre de digits	n = Nombre de digits	Protéc.	Sortie relais	Ligne série	Nombre faces
DN-109/nSAT	DN-109C/nSAT	IP-41	NO	NO	1
DN-109/nDAT	DN-109C/nDAT	IP-41	NO	NO	2
DN-109/nSATX	DN-109C/nSATX	IP-41	NO	SI	1
DN-109/nDATX	DN-109C/nDATX	IP-41	NO	SI	2
DN-109/nSATR	DN-109C/nSATR	IP-41	SI	NO	1
DN-109/nDATR	DN-109C/nDATR	IP-41	SI	NO	2
DN-109/nSATXR	DN-109C/nSATXR	IP-41	SI	SI	1
DN-109/nDATXR	DN-109C/nDATXR	IP-41	SI	SI	2
DN-109e/nSAT	DN-109Ce/nSAT	IP-65	NO	NO	1
DN-109e/nDAT	DN-109Ce/nDAT	IP-65	NO	NO	2
DN-109e/nSATX	DN-109Ce/nSATX	IP-65	NO	SI	1
DN-109e/nDATX	DN-109Ce/nDATX	IP-65	NO	SI	2
DN-109e/nSATR	DN-109Ce/nSATR	IP-65	SI	NO	1
DN-109e/nDATR	DN-109Ce/nDATR	IP-65	SI	NO	2
DN-109e/nSATXR	DN-109Ce/nSATXR	IP-65	SI	SI	1
DN-109e/nDATXR	DN-109Ce/nDATXR	IP-65	SI	SI	2

Modèles disponibles de 3 jusqu'à 5 digits.**Option couleur disponible sur tous les models DN-109/AT**

2.1.2 Dimensions des afficheurs DN-109AT

A selon le nombre de chiffres

n (Chiffres)	3	4	5
DN-109(C)(e)/SnAT	210	288	288
DN-109(C)(e)/SnAT+T	306	384	384
DN-109(C)(e)/DnAT	288	288	288
DN-109(C)(e)/DnAT+T	306	384	384

C = Couleur e= IP65

2.1.3 Poids des afficheurs DN-109AT.

n (Chiffres)	3	4	5
DN-109(C)(e)/SnAT	2 kg	2 kg	3 kg
DN-109(C)(e)/SnAT+T	3 kg	3 kg	3 kg
DN-109(C)(e)/DnAT	----	2 kg	3 kg
DN-109(C)(e)/DnAT+T	3 kg	3 kg	3 kg

C = Couleur e= IP65

2.2 Caractéristiques des afficheurs DN-119AT.

Tension d'alimentation	100VAc a 240VAC 50/60Hz
Consommation	26VA
Display	7 seg. 100mm + point décimal
.....	Led couleur rouge.
Option Couleur	Couleurs Rouge, Vert, Jaune.
Option Texte:	Leds ou Vinyle blanche
Distance maximum de lecture	50 m.
Mémoire des paramètres	Eeprom

Signal d'entrée

Configuration..... Différentiel asymétrique.

Chiffres	Résolu.	Pt100 °C	TC "J" °C	TC "K" °C	TC "T" °C
3	0.1°	-19.9 / +99.9	-19.9 / +99.9	-19.9 / +99.9	-19.9 / +99.9
3	1°	-199 / +800	-50 / +760	-50 / +999	-160 / +400
4	0.1°	-199.9 / +400.0	-50.0 / +760.0	-50.0 / +999.9	-160.0 / +400.0
4	1°	-199 / +800	-50 / +760	-50 / +1370	-160 / +400
5	0.1°	-200.0 / +400.0	-50.0 / +760.0	-50.0 / +1370.0	-160.0 / +400.0
5	1°	-200 / +800	-50 / +760	-50 / +1370	-160 / +400

Chiffres	Résolu.	Pt100 °F	TC "J" °F	TC "K" °F	TC "T" °F
3	0.1°	-19.9 / +99.9	-19.9 / +99.9	-19.9 / +99.9	-19.9 / +99.9
3	1°	-199 / +999	-58 / +999	-58 / +999	-199 / +752
4	0.1°	-199.9 / +752.0	-58.0 / +999.9	-58.0 / +999.9	-199.9 / +752.0
4	1°	-328 / +1472	-58 / +1400	-58 / +2498	-256 / +752
5	0.1°	-328.0 / +752.0	-58.0 / +1400.0	-58.0 / +2498.0	-256.0 / +752.0
5	1°	-328 / +1472	-58 / +1400	-58 / +2498	-256 / +752

Précision a 22° ±5°C

Pt100 Résolution 0,1°C	±0.1 Lecture +0.3°C
Pt100 Résolution 1°C	±0.1 Lecture +1°C
Pt100 Résolution 0,1°F	±0.1 Lecture +0.5°F
Pt100 Résolution 1°F	±0.1 Lecture +1°F
TC: J, K, T Résolution 0,1°C	±0.4% lecture +0.6°C
TC: J, K, T Résolution 0,1°F	±0.4% lecture +1°F
TC: J, K, T Résolution 1°C	±0.4% lecture +1°C
TC: J, K, T Résolution 1°F	±0.4% lecture +2°F
Coefficient de température	100 ppm/ °C
Temps d'échauffement	5 minutes

Méthode de conversion

Technique	Sigma-Delta
Résolution	16 bits
Cadence	25/ s

Affichage

Dépassement échelle modèles 3 chiffres	-OE/ OuE
Dépassement échelle modèles 4 et 5 chiffres	-OuE / OuE
Sans signal d'entrée	E1

2.2.1 Conditions ambiance des afficheurs DN-119AT.**Conditions ambiance**

Température de travail 0° a 50° C

Température de stockage -10° a 60°C

Humidité relative 5 a 95% sans condensation.

DN-119AT et DN-119eAT Éclairage maximal d'ambiance 1000 lux

DN-119AT Degré de protection IP41.

DN-119ehAT Éclairage maximal d'ambiance Extérieur.

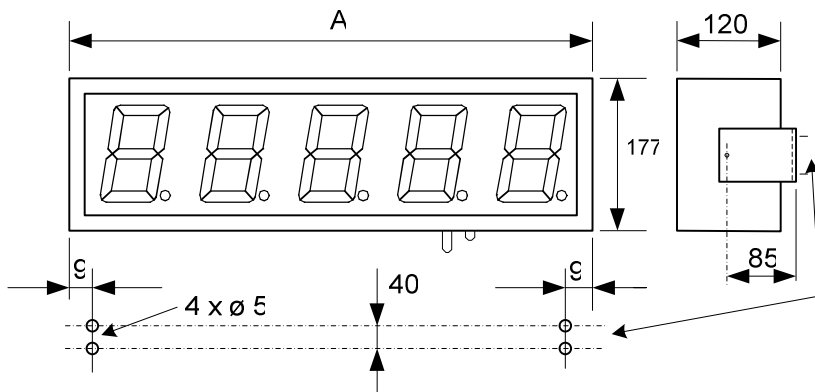
DN-119eAT et DN-119ehAT Degré de protection IP65.

Tableau résumé des caractéristiques

n = Nombre de digits	n = Nombre de digits	n = Nombre de digits	Protec.	Sortie relais	Ligne série	Nombre faces
DN-119/nSAT	DN-119C/nSAT	-----	IP-41	NO	NO	1
DN-119/nDAT	DN-119C/nDAT	-----	IP-41	NO	NO	2
DN-119/nSATX	DN-119C/nSATX	-----	IP-41	NO	SI	1
DN-119/nDATX	DN-119C/nDATX	-----	IP-41	NO	SI	2
DN-119/nSATR	DN-119C/nSATR	-----	IP-41	SI	NO	1
DN-119/nDATR	DN-119C/nDATR	-----	IP-41	SI	NO	2
DN-119/nSATXR	DN-119C/nSATXR	-----	IP-41	SI	SI	1
DN-119/nDATXR	DN-119C/nDATXR	-----	IP-41	SI	SI	2
DN-119e/nSAT	DN-119Ce/nSAT	DN-119eh/nSAT	IP-65	NO	NO	1
DN-119e/nDAT	DN-119Ce/nDAT	DN-119eh/nDAT	IP-65	NO	NO	2
DN-119e/nSATX	DN-119Ce/nSATX	DN-119eh/nSATX	IP-65	NO	SI	1
DN-119e/nDATX	DN-119Ce/nDATX	DN-119eh/nDATX	IP-65	NO	SI	2
DN-119e/nSATR	DN-119Ce/nSATR	DN-119eh/nSATR	IP-65	SI	NO	1
DN-119e/nDATR	DN-119Ce/nDATR	DN-119eh/nDATR	IP-65	SI	NO	2
DN-119e/nSATXR	DN-119Ce/nSATXR	DN-119eh/nSATXR	IP-65	SI	SI	1
DN-119e/nDATXR	DN-119Ce/nDATXR	DN-119eh/nDATXR	IP-65	SI	SI	2

Modèles disponibles de 3 jusqu'à 5 digits.**Option couleur disponible sur tous les models DN-119/AT**

2.2.2 Dimensions des afficheurs DN-119AT.



A selon le nombre de chiffres

n (Chiffres)	3	4	5
DN-119(C)(e)(h)/SnAT	324	414	504
DN-119(C)(e)(h)/SnAT+T	504	594	684
DN-119(C)(e)(h)/DnAT	324	414	504
DN-119(C)(e)(h)/DnAT+T	504	594	684

C = Couleur e=IP65 h=luminosité extérieur

2.2.3 Poids des afficheurs DN-119AT.

n (Chiffres)	3	4	5
DN-119(C)(e)(h)/SnAT	4 kg	4 kg	4,5 kg
DN-119(C)(e)(h)/SnAT+T	4,5 kg	4,5 kg	5 kg
DN-119(C)(e)(h)/DnAT	4 kg	4,5 kg	4,5 kg
DN-119(C)(e)(h)/DnAT+T	4,5 kg	4,5 kg	5 kg

C = Couleur e=IP65 h=luminosité extérieur

2.3 Caractéristiques des afficheurs DN-129AP.

Tension d'alimentation	100VAc a 240VAC 50/60Hz
Consommation	40VA
Display	7 seg. 250mm + point décimal
.....	Led couleur rouge.
Option Texte:	Vinyle blanche
Distance maximum de lecture	120 m.
Mémoire des paramètres	Eeprom

Signal d'entrée

Configuration..... Différentiel asymétrique.

Chiffres	Résolu.	Pt100 °C	TC "J" °C	TC "K" °C	TC "T" °C
3	0.1°	-19.9 / +99.9	-19.9 / +99.9	-19.9 / +99.9	-19.9 / +99.9
3	1°	-199 / +800	-50 / +760	-50 / +999	-160 / +400
4	0.1°	-199.9 / +400.0	-50.0 / +760.0	-50.0 / +999.9	-160.0 / +400.0
4	1°	-199 / +800	-50 / +760	-50 / +1370	-160 / +400
5	0.1°	-200.0 / +400.0	-50.0 / +760.0	-50.0 / +1370.0	-160.0 / +400.0
5	1°	-200 / +800	-50 / +760	-50 / +1370	-160 / +400

Chiffres	Résolu.	Pt100 °F	TC "J" °F	TC "K" °F	TC "T" °F
3	0.1°	-19.9 / +99.9	-19.9 / +99.9	-19.9 / +99.9	-19.9 / +99.9
3	1°	-199 / +999	-58 / +999	-58 / +999	-199 / +752
4	0.1°	-199.9 / +752.0	-58.0 / +999.9	-58.0 / +999.9	-199.9 / +752.0
4	1°	-328 / +1472	-58 / +1400	-58 / +2498	-256 / +752
5	0.1°	-328.0 / +752.0	-58.0 / +1400.0	-58.0 / +2498.0	-256.0 / +752.0
5	1°	-328 / +1472	-58 / +1400	-58 / +2498	-256 / +752

Précision a 22° ±5°C

Pt100 Résolution 0,1°C	±0.1 Lecture +0,3°C
Pt100 Résolution 1°C	±0.1 Lecture +1°C
Pt100 Résolution 0,1°F	±0.1 Lecture +0,5°F
Pt100 Résolution 1°F	±0.1 Lecture +1°F
TC: J, K, T Résolution 0,1°C	±0.4% lecture +0,6°C
TC: J, K, T Résolution 0,1°F	±0.4% lecture +1°F
TC: J, K, T Résolution 1°C	±0.4% lecture +1°C
TC: J, K, T Résolution 1°F	±0.4% lecture +2°F
Coefficient de température	100 ppm / °C
Temps d'échauffement	5 minutes

Méthode de conversion

Technique	Sigma-Delta
Résolution	16 bits
Cadence	25/ s

Affichage

Dépassement échelle modèles 3 chiffres	-OE/ OuE
Dépassement échelle modèles 4 et 5 chiffres	-OuE / OuE
Sans signal d'entrée	E1

2.3.1 Conditions ambiance des afficheurs DN-129AT.**Conditions ambiance**

Température de travail 0° a 50° C

Température de stockage -10° a 60°C

Humidité relative..... 5 a 95% sans condensation.

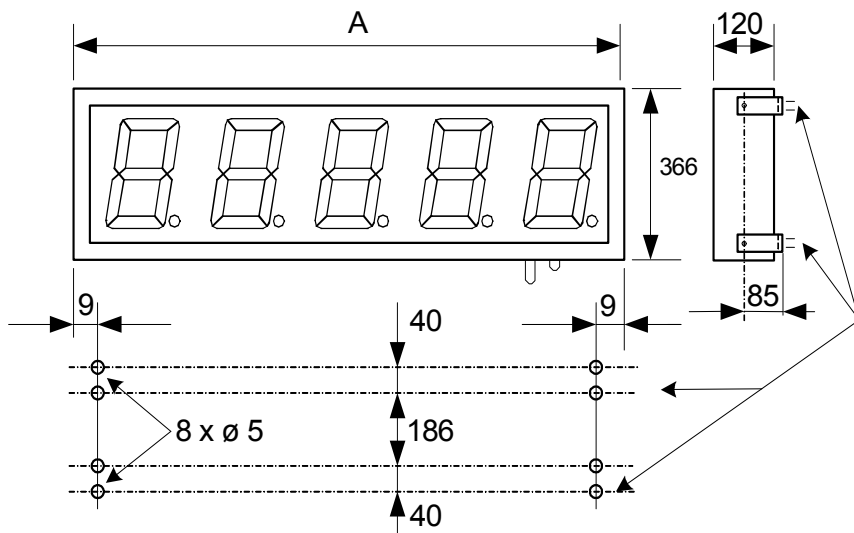
Éclairage maximal d'ambiance 2000 lux

DN-129AT Degré de protection IP41.

Tableau résumé des caractéristiques

n = Nombre de digits	Protec.	Sortie relais	Ligne série	Nombre faces
DN-129/nSAT	IP-41	NON	NON	1
DN-129/nDAT	IP-41	NON	NON	2
DN-129/nSATX	IP-41	NON	OUI	1
DN-129/nDATX	IP-41	NON	OUI	2
DN-129/nSATR	IP-41	OUI	NON	1
DN-129/nDATR	IP-41	OUI	NON	2
DN-129/nSATXR	IP-41	OUI	OUI	1
DN-129/nDATXR	IP-41	OUI	OUI	2

Modèles disponibles de 3 jusqu'à 5 digits.

2.3.2 Dimensions des afficheurs DN-129AT.

A selon le nombre de chiffres

n (Chiffres)	3	4	5
DN-129/SnAT	750	985	1220
DN-129/SnAT+T	1220	1455	1690
DN-129/DnAT	750	985	1220
DN-129/DnAT+T	1220	1455	1690

2.3.3 Poids des afficheurs DN-129AT.

n (Chiffres)	3	4	5
DN-129/SnAT	8,5 kg	10 kg	11,5 kg
DN-129/SnAT+T	11,5 kg	13 kg	15 kg
DN-129/DnAT	10 kg	12,5 kg	14,5 kg
DN-129/DnAT+T	14 kg	16 kg	18,5 kg

2.4 Caractéristiques des afficheurs DN-189AP.

Tension d'alimentation 100VAc a 240VAC 50/60Hz
Consommation 26VA
Display 7 seg. 180mm + point décimal
 Led couleur rouge.
Option Texte: Vinyle blanche
Distance maximum de lecture 90 m.
Mémoire des paramètres Eeprom

Signal d'entrée

Configuration Différentiel asymétrique.

Chiffres	Résolu.	Pt100 °C	TC "J" °C	TC "K" °C	TC "T" °C
3	0.1°	-19.9 / +99.9	-19.9 / +99.9	-19.9 / +99.9	-19.9 / +99.9
3	1°	-199 / +800	-50 / +760	-50 / +999	-160 / +400
4	0.1°	-199.9 / +400.0	-50.0 / +760.0	-50.0 / +999.9	-160.0 / +400.0
4	1°	-199 / +800	-50 / +760	-50 / +1370	-160 / +400
5	0.1°	-200.0 / +400.0	-50.0 / +760.0	-50.0 / +1370.0	-160.0 / +400.0
5	1°	-200 / +800	-50 / +760	-50 / +1370	-160 / +400

Chiffres	Résolu.	Pt100 °F	TC "J" °F	TC "K" °F	TC "T" °F
3	0.1°	-19.9 / +99.9	-19.9 / +99.9	-19.9 / +99.9	-19.9 / +99.9
3	1°	-199 / +999	-58 / +999	-58 / +999	-199 / +752
4	0.1°	-199.9 / +752.0	-58.0 / +999.9	-58.0 / +999.9	-199.9 / +752.0
4	1°	-328 / +1472	-58 / +1400	-58 / +2498	-256 / +752
5	0.1°	-328.0 / +752.0	-58.0 / +1400.0	-58.0 / +2498.0	-256.0 / +752.0
5	1°	-328 / +1472	-58 / +1400	-58 / +2498	-256 / +752

Précision a 22° ±5°C

Pt100 Résolution 0,1°C ±0.1 Lecture +0.3°C
Pt100 Résolution 1°C ±0.1 Lecture +1°C
Pt100 Résolution 0,1°F ±0.1 Lecture +0.5°F
Pt100 Résolution 1°F ±0.1 Lecture +1°F
TC: J, K, T Résolution 0,1°C ±0.4% lecture +0.6°C
TC: J, K, T Résolution 0,1°F ±0.4% lecture +1°F
TC: J, K, T Résolution 1°C ±0.4% lecture +1°C
TC: J, K, T Résolution 1°F ±0.4% lecture +2°F
Coefficient de température 100 ppm/ °C
Temps d'échauffement 5 minutes

Méthode de conversion

Technique Sigma-Delta
Résolution 16 bits
Cadence 25/ s

Affichage

Dépassement échelle modèles 3 chiffres -OE/ OuE
Dépassement échelle modèles 4 et 5 chiffres -OuE / OuE
Sans signal d'entrée E1

2.4.1 Conditions ambiance des afficheurs DN-189AT.**Conditions ambiance**

Température de travail 0° a 50° C

Température de stockage -10° a 60° C

Humidité relative 5 a 95% sans condensation.

DN-189AT et DN-189eAT Éclairage maximal d'ambiance 2000 lux

DN-189AT Degré de protection IP41.

DN-189ehAT Éclairage maximal d'ambiance Extérieur.

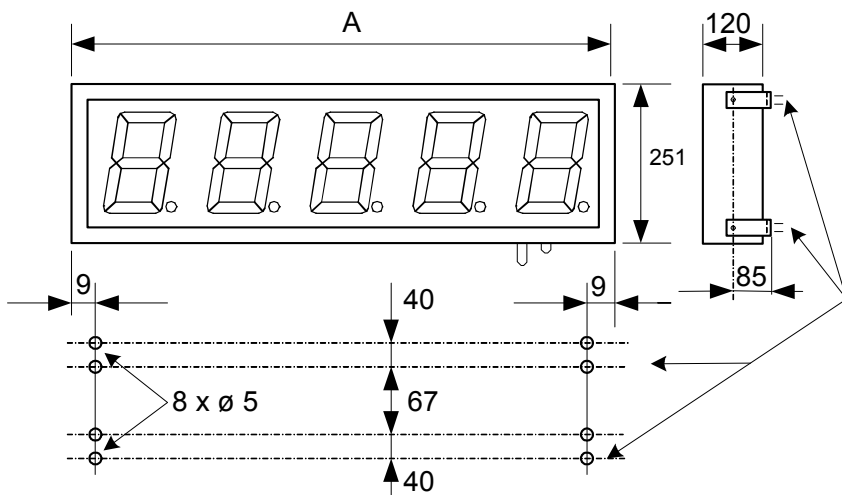
DN-189eAT et DN-119ehAT Degré de protection IP65.

Tableau résumé des caractéristiques

n = Nombre de digits	n = Nombre de digits	Protec.	Sortie relais	Ligne série	Nombre faces
DN-189/nSAT	-----	IP-41	NO	NO	1
DN-189/nDAT	-----	IP-41	NO	NO	2
DN-189/nSATX	-----	IP-41	NO	SI	1
DN-189/nDATX	-----	IP-41	NO	SI	2
DN-189/nSATR	-----	IP-41	SI	NO	1
DN-189/nDATR	-----	IP-41	SI	NO	2
DN-189/nSATXR	-----	IP-41	SI	SI	1
DN-189/nDATXR	-----	IP-41	SI	SI	2
DN-189e/nSAT	DN-189eh/nSAT	IP-65	NO	NO	1
DN-189e/nDAT	DN-189eh/nDAT	IP-65	NO	NO	2
DN-189e/nSATX	DN-189eh/nSATX	IP-65	NO	SI	1
DN-189e/nDATX	DN-189eh/nDATX	IP-65	NO	SI	2
DN-189e/nSATR	DN-189eh/nSATR	IP-65	SI	NO	1
DN-189e/nDATR	DN-189eh/nDATR	IP-65	SI	NO	2
DN-189e/nSATXR	DN-189eh/nSATXR	IP-65	SI	SI	1
DN-189e/nDATXR	DN-189eh/nDATXR	IP-65	SI	SI	2

h = Luminosité pour extérieur

Modèles disponibles de 3 jusqu'à 5 digits.

2.4.2 Dimensions des afficheurs DN-189AT.

A selon le nombre de chiffres

n (Chiffres)	3	4	5
DN-189(e)(h)/SnAT	500	660	820
DN-189(e)(h)/SnAT+T	820	980	1140
DN-189(e)(h)/DnAT	500	660	820
DN-189(e)(h)/DnAT+T	820	980	1140

e=IP65 h=luminosité extérieur

2.4.3 Poids des afficheurs DN-189AT.

n (Chiffres)	3	4	5
DN-189(e)(h)/SnAT	5 kg	6 kg	7,5 kg
DN-189(e)(h)/SnAT+T	7 kg	8 kg	9 kg
DN-189(e)(h)/DnAT	6 kg	7,5kg	8,5 kg
DN-189(e)(h)/DnAT+T	8 kg	9,5 kg	10,5 kg

e=IP65 h=luminosité extérieur

3. INSTALLATION

L'installation du **DN-1_9AT** n'est pas spécialement délicate, mais on doit tenir compte, cependant, de quelques considérations importantes.

Ces appareils ne doivent pas être placés sur des équipements sujets à vibrations et dans un milieu ambiant dont les température et humidité dépassant les limites spécifiées dans leurs caractéristiques techniques.

Le degré de protection des afficheurs **DN-1_9AT** est IP41 pour une protection contre la pénétration d'objets solides d'un diamètre supérieur à 1mm et contre la chute verticale de gouttes d'eau. Le degré de protection des afficheurs **DN-1_9e/AT** y **DN-1_9eh/AT** est IP65 pour une protection contre la pénétration de poussière et contre jet d'eau.

Les afficheurs **DN-1_9AT** ne doivent pas être placés dans une illumination d'ambiance supérieure à 1000 lux. Également ils doivent être protégés des rayons solaires qui affecteraient leur lisibilité. Les afficheurs **DN-119eh/AT** et **DN-189eh/AT** permettent l'utilisation à l'extérieur.

L'installation électrique doit être conçue pour éviter la proximité de lignes véhiculant de fortes intensités, de fortes tensions ou hautes fréquences ainsi que la proximité de convertisseurs U/F pour moteurs.

Afficheurs DN-1_9eAT et DN-1_9ehAT:
Pour atteindre le niveau IP65 es indispensable utilisée le capot que vous trouverez avec l'afficheur.

3.1. Contenu de l'emballage.

Avant de procéder à l'installation de l'appareil, nous vous recommandons d'identifier tout le matériel que vous avez reçu. Le carton doit contenir le matériel suivant :

- Mode d'emploi
- Afficheur
- 2 équerres de montage pour les appareils DN-109/AT et DN-119/AT
- 4 équerres de montage pour les appareils DN-129/AT et DN-189/AT
- Un sachet contenant : 1 connecteur d'alimentation, 1 connecteur d'entrée analogique, 2(4) pommeaux, 2(4) rondelles en nylon.
- Équipements option IP65: 1 Capot connecteur entrée analogique.

3.2. Configuration initiale.

Avant de l'utilisation de l'équipement, on doit programmer les paramètres selon l'application utilisée. Suivre le paragraphe 4.3 et suivants pour programmer les paramètres.

3.3 Position des connecteurs et des touches

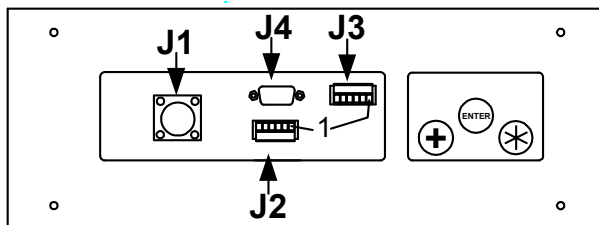


Fig. 3.1 Position des connecteurs et des touches

Les connecteurs de signal se trouvent sur la partie inférieure de l'appareil (fig. 3.1). Les connecteurs disponibles varient en fonction des options dont l'appareil est équipé.

Connecteur **J2** : Entrées analogiques.

Connecteur **J3** : Sortie de relais. Appareils équipés de l'option R.

Connecteur **J4** : Ligne série. Appareils équipés de l'option X.

Le connecteur d'alimentation **J1** se trouve sur la partie inférieure, sauf dans le cas de certains modèles de l'appareil **DN-109/3AT** où il se trouve sur la partie supérieure.

Les touches de configuration de l'appareil sont disposées sur la partie inférieure. Elles sont identifiées par les symboles **+**, ***** et le mot « **ENTER** ».

3.4 Alimentation.

La alimentation peut être comprise de **100VAC a 240VAC, 50/60 Hz** ou optionnel **24VCC**.

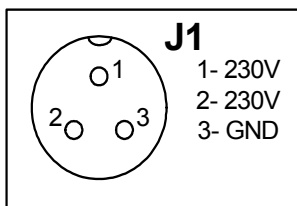


Fig. 3.2 Alimentation 230VAC

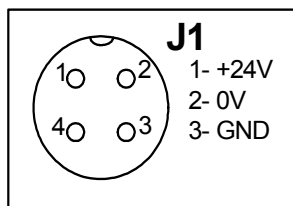


Fig. 3.3 Alimentation 24V CC

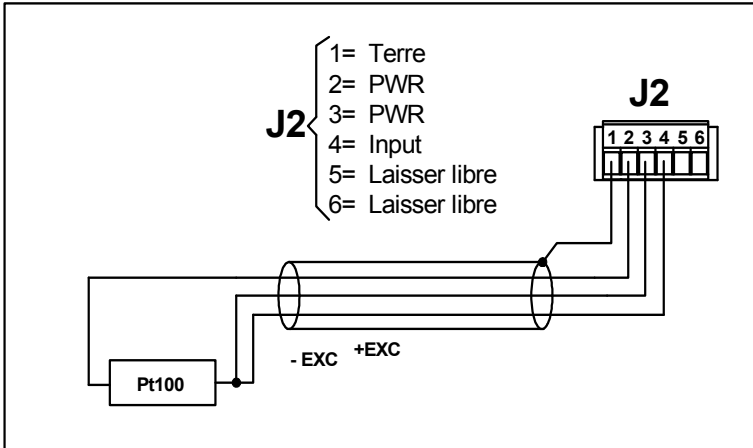
La section des conducteurs d'alimentation sera en rapport de la consommation, et le conducteur de terre sera d'une section minimal de 1.5 mm².

Le connecteur d'alimentation est de trois voies et est situé dans la partie inférieure de l'appareille. Le raccordement doit s'effectuer selon le schéma 3.2 pour alimentation a 230VAC et selon le schéma 3.3 pour alimentation a 24VCC

3.5 Connexion des entrées.

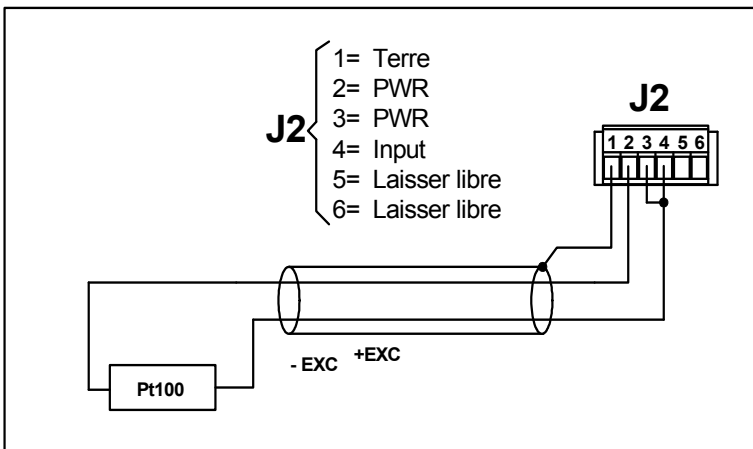
Pour tous les types de montage, la connexion des entrées doit s'effectuer en utilisant un câble tressé et blindé. L'écran ne peut être connecté qu'à la borne 1 du connecteur d'entrée.

3.5.1 Sonde Pt100. Connexion a 3 fils.

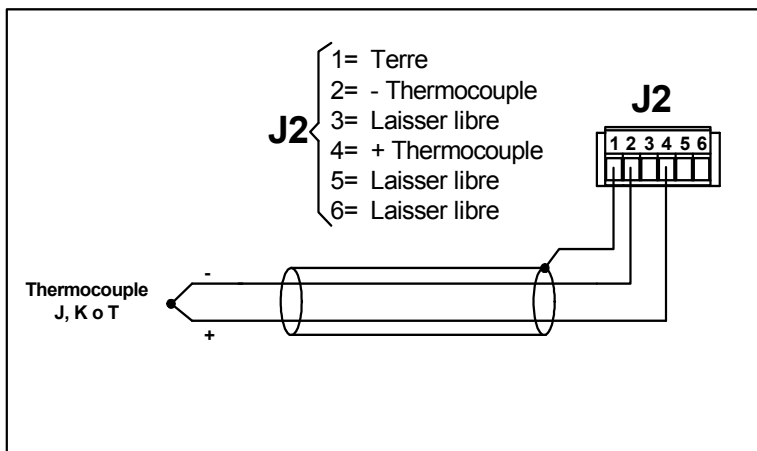


Position du connecteur J2 a la page 13

3.5.2 Sonde Pt100. Connexion a 2 fils.



Position du connecteur J2 a la page 13

3.5.3 Sonde thermocouple J, K ou T.

Position du connecteur **J2** a la page 13

4. FONCTIONNEMENT.

4.1 Mise en oeuvre initiale.

La première fois que vous activez l'afficheur on doit configurer les paramètres d'utilisation pour adapter l'afficheur a votre application.

Voir paragraphe: **4.3 Programmation de paramètres.**

Avant de raccorder l'afficheur au réseau, nous devons nous assurer que tous les raccordements sont correctement réalisés et que l'appareil est fermement en place.

4.2 Test d'initialisation.

A chaque raccordement au réseau d'alimentation, l'afficheur effectue une réinitialisation avec le contrôle de tous les segments qu'il comporte. L'épreuve consiste à l'éclairage de tous les segments de tous les digits, tous les points décimaux et enfin le code du version. A partir de là, l'appareil est prêt pour visualiser les données pour lequel il a été programmé.

4.3 Programmation des paramètres.

Les paramètres que on doit configurer avant de l'utilisation de l'équipe sont:

Le tipe de la sonde utilisée: Pt100, Thermocouple J, K ou T.

Unité de mesure: Degrés Celsius ou Fahrenheit.

Résolution de la mesure: Degré ou dixième de degré.

Offset utilisée: Au valeur réel de la mesure on peut additionner/soustraire une valeur fixe. Par la résolution de 1° la plage est $\pm 99^\circ$. Par la résolution de 0.1° la plage est $\pm 9.9^\circ$

4.3.1 Accéder à la modification des paramètres.

Pour accéder à la modification des paramètres, on doit maintenir appuyée le touche avancer * pendant trois secondes, après quoi le mot «Pro» s'affiche. Presser alors la touche ENTER pour accéder au menu de configuration du type d'entrée, de la valeur du display et des options installées. Après avoir configuré chacun des paramètres, le système repasse en mode RUN de fonctionnement normal de l'afficheur.

Fonctions des différentes touches:



Modifier les paramètres. Avancer dans la sélection des menus. Avancer dans la sélection de chiffres



Augmenter la valeur d'un chiffre. Une fois arrivé à 9 l'affichage peut passer à – ou à 0 selon la fonction du chiffre.



Confirmer la valeur d'un champ. Changer de paramètre.

4.3.2 Affichage des erreurs

Si pendant l'utilisation on détecte an erreur, s'affichent les suivants codes.

E1: Erreur de connexion.

-OE /OuE : Dépassement échelle d'affichage équipements 3 digits.

-Oue /OuE : Dépassement échelle d'affichage équipements 4 ou 5 digits

4.3.3 Description des paramètres

Pro

L'utilisateur a accédé à la séquence de modification de paramètres. Presser ENTER pour continuer.

[nF

Menu de paramètres sonde température. Presser ENTER pour afficher le dernier type d'entrée sélectionné.

- 1 -

Sonde Pt100 sélectionnée. Presser * pour sélectionner sonde thermocouple J. Presser ENTER pour confirmer la valeur et passer au paramètre suivant.

- 2 -

Sonde thermocouple J sélectionnée. Presser * pour sélectionner sonde thermocouple K. Presser ENTER pour confirmer la valeur et passer au paramètre suivant.

- 3 -

Sonde thermocouple K sélectionnée. Presser * pour sélectionner sonde thermocouple T. Presser ENTER pour confirmer la valeur et passer au paramètre suivant.

- 4 -

Sonde thermocouple T sélectionnée. Presser * pour sélectionner sonde Pt100. Presser ENTER pour confirmer la valeur et passer au paramètre suivant.

[°

Sélection d'unités de lecture en degrés Celsius. Presser * pour sélectionner degrés Fahrenheit. Presser ENTER pour confirmer la valeur et passer au paramètre suivant.

F°

Sélection d'unités de lecture en degrés Fahrenheit. Presser * pour sélectionner degrés Celsius. Presser ENTER pour confirmer la valeur et passer au paramètre suivant.

1°

Sélection de résolution en degrés. Presser * pour résolution en dixièmes de degrés. Presser ENTER pour confirmer la valeur et passer au paramètre suivant.

0.1°

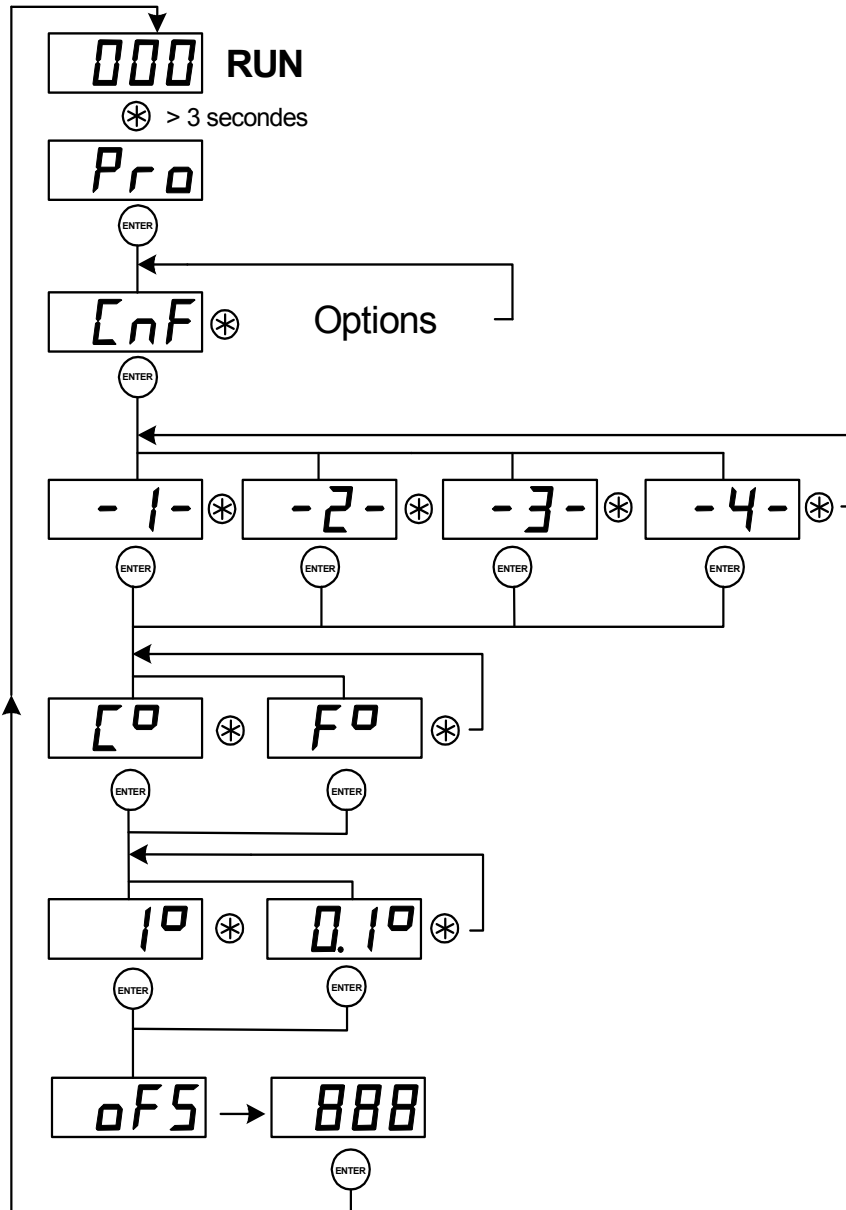
Sélection de résolution en dixièmes de degrés. Presser * pour résolution en degrés. Presser ENTER pour confirmer la valeur et passer au paramètre suivant.

oFS

Offset de température. Après 2 secondes s'affiche la dernière valeur programmée. Il est alors possible de la modifier. Presser ENTER pour confirmer la valeur et terminer la programmation des paramètres.

888

Valeur de l'offset. Utiliser les touches de déplacement pour modifier et augmenter cette valeur. Lorsqu'elle atteint 9, elle passe à 0. Le chiffre de poids plus élevé permet de programmer le signe – (négatif).

**AFFICHEURS AVEC OPTION COULEUR:**

Pour programmer le couleur du afficheur voir le paragraphe Option relais Chapitre 6.

5. OPTION LIGNE SÉRIE

Les afficheurs équipés de l'option de ligne série (**DN-1_9ATX**. Voir section 1.1) peuvent être connectés à un ordinateur afin d'effectuer la programmation des paramètres (logiciel DNWIN) ou pour envoyer à l'ordinateur l'information de l'entrée analogique.

Tous les appareils équipés de l'option d'entrée ligne série possèdent deux types de connexions: RS-232C et RS-485.

5.1 Caractéristiques de l'option ligne série.

Connecteur type DB9 pour les lignes RS-232C et RS-485.

Vitesse transmission: 4800, 9600 et 19200.

Control de parité: Pair, impair, sans.

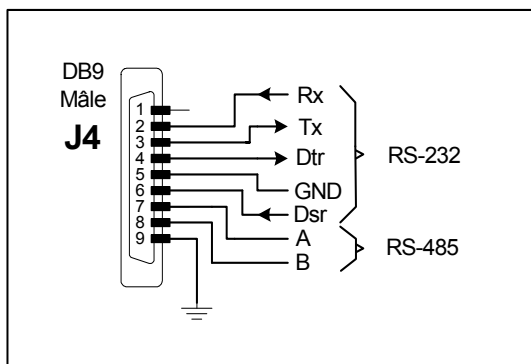
Nombre bits de données: 7 ou 8

Nombre bits stop: 1 ou 2

5.2 Raccordement de la ligne série

Les afficheurs de la série **DN-1_9ATX** admet deux type de ligne série: RS-232 et RS-485. Pour la deux ligne le même connecteur, écrivez-en à la machine DB-9, est utilisé dans la partie inférieure de l'équipe.

La sélection du type de ligne série emportée au moyen de la programmation de paramètres. (Paramètre 4).



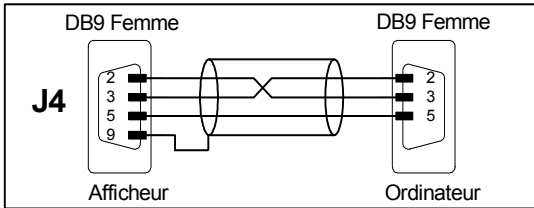
Raccordement série DN-1_9APX

VePosition du connecteur **J4** a la page 13

5.2.1 Raccordement RS-232 entre un DN-1_9ATX et un ordinateur PC

Dans une liaison RS-232 la longueur de la ligne ne doit pas être supérieure à 5 mètres. Il est important d'utiliser un câble avec écran et de connecter ce dernier à la broche 9 du connecteur DB-9.

Dans l'installation du réseau, il faudra éviter la proximité avec des lignes de puissance.



Câble de RS-232 entre DN-1_9APX et un ordinateur PC.

raccordement

Position du connecteur **J4** a la page 13.

Le type du connecteur (mâle ou femelle) il correspond celui qui devrait prendre le câble.

5.2.2 Raccordement RS-485 entre un DN-1_9APX, un ordinateur et un convertisseur RS232/422/485.

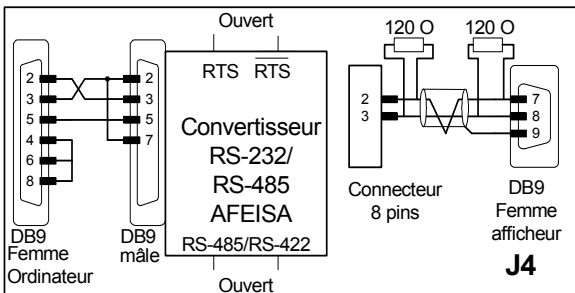
Dans un raccordement RS-485 la longueur de la ligne ne doit pas dépasser 1000m sans répéteurs.

Il est nécessaire d'utiliser un câble tressé avec écran, et, entre le convertisseur et l'afficheur, raccorder l'écran à la broche 9 du connecteur DB9.

Dans l'installation du réseau, il faudra éviter la proximité avec des lignes de puissance.

Il est important que les dérivations du réseau jusqu'aux afficheurs soient les plus courtes possibles.

Pour assurer un fonctionnement correct on doit placer les résistances de fin de ligne de 120ohms. Le connecteur DB9 dispose d'un espace suffisant pour y placer la résistance de fin de ligne



Position du connecteur **J4** a la page 13

Le type du connecteur (mâle ou femelle) il correspond celui qui devrait prendre le câble.

5.3 Programmation des paramètres de option ligne série.

Pour configurer les paramètres, il est nécessaire d'accéder au menu de modification de paramètres de la manière décrite à la section 4.2.1. Les paramètres de la ligne série sont accessibles à partir du symbole LSE.

5.3.1 Description des paramètres de option ligne série.

The symbol consists of the letters 'LSE' in a stylized, blocky font, enclosed within a rectangular border.

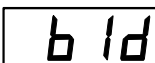
Menu de sélection de ligne série. Presser ENTER pour accéder au menu.

The symbol consists of the letters 'Add' in a stylized, blocky font, enclosed within a rectangular border.

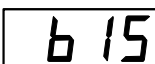
Valeur de l'adresse de l'afficheur dans le réseau. Après 2 secondes s'affiche la dernière valeur programmée. Il est alors possible de la modifier. Presser ENTER pour confirmer la valeur et passer au paramètre suivant. Plage de valeurs entre 00 et 99.

The symbol consists of the letters 'BAU' in a stylized, blocky font, enclosed within a rectangular border.

Vitesse de transmission. Après 2 secondes s'affiche la dernière valeur programmée. Il est alors possible de la modifier. Presser ENTER pour confirmer la valeur et passer au paramètre suivant. Plage de valeurs 4800(48), 9600(96) et 19200(192).

The symbol consists of the letters 'bId' in a stylized, blocky font, enclosed within a rectangular border.

Bits de données. Après 2 secondes s'affiche la dernière valeur programmée. Il est alors possible de la modifier. Presser ENTER pour confirmer la valeur et passer au paramètre suivant. Plage de valeurs 7

The symbol consists of the letters 'b15' in a stylized, blocky font, enclosed within a rectangular border.

Bits de stop. Après 2 secondes s'affiche la dernière valeur programmée. Il est alors possible de la modifier. Presser ENTER pour confirmer la valeur et passer au paramètre suivant. Plage de valeurs 1 et 2.

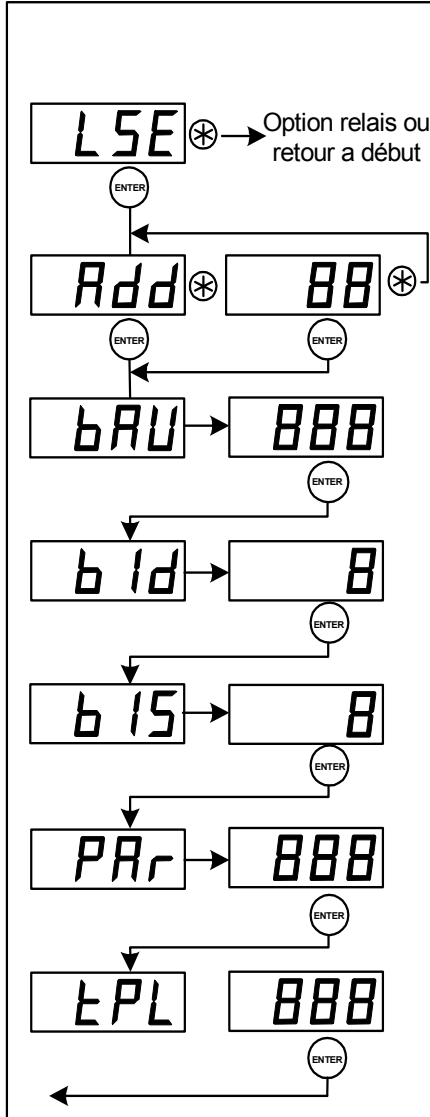
The symbol consists of the letters 'PAR' in a stylized, blocky font, enclosed within a rectangular border.

Parité. Après 2 secondes s'affiche la dernière valeur programmée. Il est alors possible de la modifier. Presser ENTER pour confirmer la valeur et passer au paramètre suivant. Plage de valeurs Parité paire (PrP), impaire (PrI) et sans parité (Prn)

The symbol consists of the letters 'LPL' in a stylized, blocky font, enclosed within a rectangular border.

Type de ligne série. Après 2 secondes s'affiche la dernière valeur programmée. Il est alors possible de la modifier. Presser ENTER pour confirmer la valeur et passer au paramètre suivant. Plage de valeurs RS-232C(232) et RS-485(485).

Option: Ligne série



5.4 Protocole.

Le protocole de communication employé se fonde sur des caractères ASCII. L'afficheur fonctionne toujours en mode esclave, c'est à dire qu'il attend de recevoir une trame correcte (question) afin de pouvoir retourner la trame des données demandées (réponse).

Tous les blocs de transmission possèdent la même structure : en-tête, adresse réseau, données et fin de bloc.

Bloc de question :

Tête de bloc: Toujours le caractère @. Code hexadécimal 41h.

Adresse réseau: Composée de 2 caractères en code ASCII en hexadécimal. Le premier caractère est la partie haute de l'adresse. Le second caractère est la partie basse de l'adresse.

Données: Il peut s'agir du code de la question ou des données de la réponse. Code « L » en hexadécimal 4Ch pour demander la valeur actuelle de l'afficheur

Fin de bloc: Le code CR. Code hexadécimal 0Dh.

	Start	Adresse haute	Adresse basse	Code demande de données	End
ASCII	@	0 a 9	0 a 9	L	CR
HEXA	40	30 a 39	30 a 39	4C	0D

Bloc de réponse :

Tête de bloc: Toujours le caractère @. Code hexadécimal 41h.

Adresse réseau: Composée de 2 caractères en code ASCII en hexadécimal. Le premier caractère est la partie haute de l'adresse. Le second caractère est la partie basse de l'adresse.

Données: La réponse de l'afficheur se divise en deux parties. Réponse de la valeur de l'afficheur et réponse de l'état d'activation des relais. Si l'appareil n'est pas équipé de l'option relais, la réponse indique que les relais sont désactivés.

Le code de réponse de la valeur est « RL » en hexadécimal 52h 4Ch suivi de 8 caractères contenant la valeur de l'afficheur. Le premier caractère correspond au poids le plus élevé.

Le code de réponse de l'état des relais est « RR » en hexadécimal 52h52h suivi de 2 caractères qui indiquent l'état des relais 1 et 2. Codage = 0 (30h) désactivé, = 1 (31h) activé.

Fin de bloc: Le code CR. Code hexadécimal 0Dh.

	Start	Adresse haute	Adresse basse	Données																End
ASCII	@	0 a 9	0 a 9	R	L	d7	d6	d5	d4	d3	d2	d1	d0	R	R	r0	r1	C	c0	CR
HEXA	40	30 a 39	30 a 39	52	4C									52	52			43		0D

Exemples :

Demande de la valeur de l'afficheur à un appareil situé à l'adresse 01 du réseau.

	Start	Adresse haute	Adresse basse	Code demande de données	End
ASCII	@	0	1	L	CR
HEXA	40	30	31	4C	0D

Réponse de l'afficheur.

Valeur reçue = 2.514

Relais 1 = activée. Relais 2 = désactivée.

Couleur des digits: Rouge.

	Start	Adresse haute	Adresse basse	Données																End
ASCII	@	0	1	R	L	d7	d6	d5	d4	d3	d2	d1	d0	R	R	r0	r1	C	c0	CR
HEXA	40	30	31	52	4C	20	20	20	32	2E	35	31	34	52	52	31	30	43	30	0D

Autre réponse exemple.

Valeur reçue: -3.119

Relais 1 = désactivée. Relais 2 = désactivée.

Couleur des digits: Vert.

	Start	Adresse haute	Adresse basse	Données																End
ASCII	@	0	1	R	L	d7	d6	d5	d4	d3	d2	d1	d0	R	R	r0	r1	C	c0	CR
HEXA	40	30	31	52	4C	20	20	2D	33	2E	31	31	39	52	52	30	30	43	31	0D

6. OPTION SORTIE RELAIS ET OPTION COULEUR.

Les options de relais et couleur sont très connectées parce que la option couleur utilise les niveaux de alarme définies en la option relais. Mais il est possible d'avoir la option couleur sans avoir la option relais.

Les afficheurs équipés de l'option de sortie par relais (DN1_9APR. Voir section 1.1) peuvent générer des signaux de contrôle et d'alarme utilisables par d'autres équipements. Le niveau de déclenchement du relais peut être retardé par un temporisateur ou par une valeur d'hystérésis. L'activation du relais peut être programmée de manière à ce qu'il agisse au-dessus ou en dessous du niveau de déclenchement programmé.

Les afficheurs avec la option couleur peuvent être programmées pour afficher les valeurs en trois couleurs: Rouge, vert ou jaune.

La relation entre le couleur et la valeur du afficheur, est déterminé pour les valeurs de setpoint des relais. Avec les 2 relais on peu définir 4 niveaux et 4 paramètres.

- Paramètre **nr** : Aucun relais activée.
- Paramètre **r1** : Relais 1 activée.
- Paramètre **r2** : Relais 2 activée.
- Paramètre **r3** : Relais 1 et 2 activées.

Pour chaque paramètre ou niveaux, on peut définir les trois couleurs: Rouge, vert o jaune.

En el apartado 6.4 se describen los parámetros de la opción rele.

6.1 Caractéristiques de l'option sortie relais.

2 Relais type SPDT.

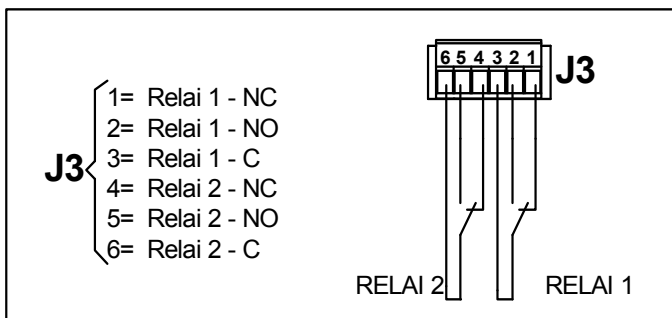
Courant maxi:

Charge résistive 5A

Charge inductive 5A

Tension maximum: 60V AC/DC

6.2 Raccordement de la sortie relais.



Position du connecteur **J3** a la page 3-2

6.3 Programmation des paramètres option sortie relais.

Pour configurer les paramètres, il est nécessaire d'accéder au menu de modification de paramètres de la manière décrite à la section 4.2.1. Les paramètres de la sortie de relais sont accessibles à partir du symbole rLS.

6.4 Description des paramètres option sortie relais

rLS

Menu de sélection de sorties de relais. Presser ENTER pour accéder au menu.

rL1

Configuration relais 1. Après 2 secondes s'affiche la dernière valeur programmée. Il est alors possible de la modifier. Presser ENTER pour confirmer la valeur et passer au paramètre suivant. Chacun des deux chiffres assume une fonction différente.

Chiffre gauche		Chiffre droite	
0	Activée si entrée > seuil	0	Retard
1	Activée si entrée < seuil	1	Hysteresis
2	Sortie désactivée		

dL1

Temps de retard ou valeur d'hystérésis du relais 1. Après 2 secondes s'affiche la dernière valeur programmée. Il est alors possible de la modifier. Presser ENTER pour confirmer la valeur et passer au paramètre suivant.

SE1

Valeur du setpoint du relais 1. Après 2 secondes s'affiche la dernière valeur programmée. Il est alors possible de la modifier. Presser ENTER pour confirmer la valeur et passer au paramètre suivant.

rL2

Configuration relais 2. Après 2 secondes s'affiche la dernière valeur programmée. Il est alors possible de la modifier. Presser ENTER pour confirmer la valeur et passer au paramètre suivant. Chacun des deux chiffres assume une fonction différente.

Chiffre gauche		Chiffre droite	
0	Activée si entrée > seuil	0	Retard
1	Activée si entrée < seuil	1	Hysteresis
2	Sortie désactivée		

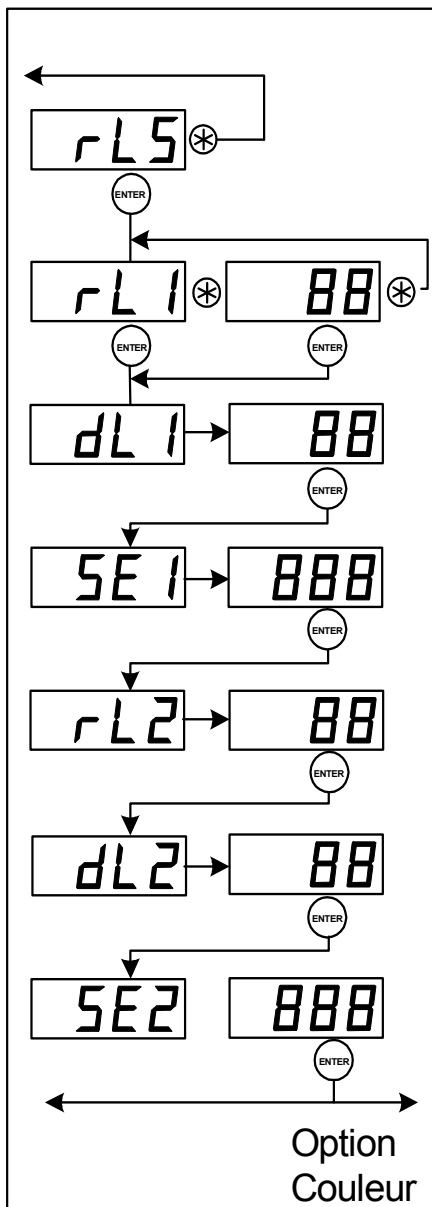
dL2

Temps de retard ou valeur d'hystérésis du relais 2. Après 2 secondes s'affiche la dernière valeur programmée. Il est alors possible de la modifier. Presser ENTER pour confirmer la valeur et passer au paramètre suivant.

SE2

Valeur du setpoint du relais 1. Après 2 secondes s'affiche la dernière valeur programmée. Il est alors possible de la modifier. Presser ENTER pour confirmer la valeur et passer au paramètre suivant.

Option: Relais



6.5 Description des paramètres option couleur

Si l'afficheur dispose de la option couleur, les paramètres se trouvent après des paramètres de la option relais. Mais n'est ce pas nécessaire avoir installée la option relais pour utilisée la option couleur bien que sont les mêmes paramètres.

Le couleur programmée c'est le couleur du paramètre.



Couleur si il n'y a pas relais activées. Pour changer le couleur presser la touche +. Presser ENTER pour validé le couleur et passer au paramètre suivant..



Couleur si le relais 1 est activée. Pour changer le couleur presser la touche +. Presser ENTER pour validé le couleur et passer au paramètre suivant.

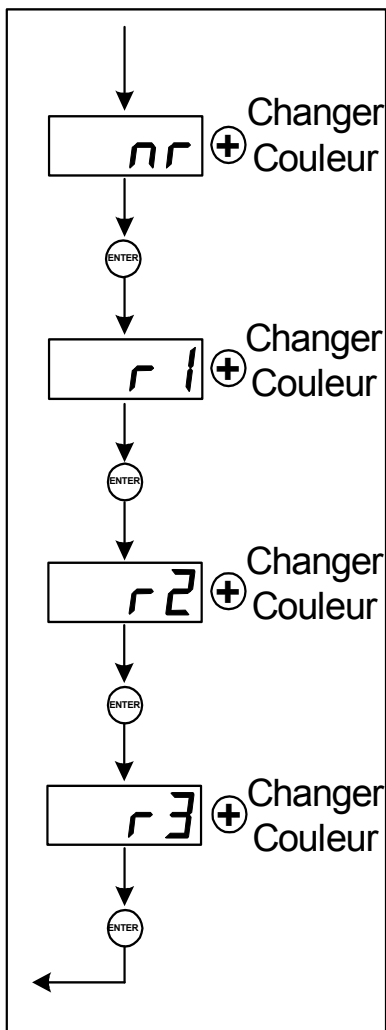


Couleur si le relais 2 est activée. Pour changer le couleur presser la touche +. Presser ENTER pour validé le couleur et passer au paramètre suivant.



Couleur si les 2 relais sont activées. Pour changer le couleur presser la touche +. Presser ENTER pour validé le couleur et passer au paramètre suivant.

Option: Couleur



DECLARATION DE CONFORMITE



DISEÑOS Y TECNOLOGIA, S.A.
Poligon Industrial Les Guixeres
c/ Xarol 8C
08915 BADALONA Espagne

En tant que constructeur des équipement de la marque **DITEL**:

Afficheur numérique avec raccordement série.

Modèle : DN-109AT dans tous ses versions.

Modèle : DN-119AT dans tous ses versions.

Modèle : DN-129AT dans tous ses versions.

Modèle : DN-189AT dans tous ses versions.

Nous déclarons ci-après notre unique responsabilité qui mentionne que le produit est conforme aux directives Européennes suivantes:

Directive: 73/23/CEE Directive basse tension et modification 93/68/CEE
Norme UNE-EN61010-1 Sécurité des équipements électriques.

Directive: 89/336/CEE Directive de compatibilité électromagnétique et modifications 92/31/CEE et 93/68/CEE

Norme UNE-EN61000-6-4. Norme générique d'émission. Environnement Industriel.

Norme UNE-EN61000-6-2. Norme générique d'immunité. Environnement industriel.

Badalona, 15 de Juin de 2009

A handwritten signature in black ink, appearing to read 'J. Manel Edo', is written over a horizontal line.

Josep Manel Edo
Directeur Technique.