

MANUEL DE SERVICE  
DES AFFICHEURS  
DR-105



# Table des matières

<b><u>1.-INTRODUCTION</u></b> .....	1-1
1.1 Présentation .....	1-1
1.2 Modèles .....	1-1
1.3 Contenu de l' emballage .....	1-2
<b><u>2.-CARACTERISTIQUES ET INSTALLATION</u></b> .....	2-1
2.1 Caractéristiques générales .....	2-1
2.2 Installation et montage .....	2-2
2.3 Connexion RS-485 entre un DR-105/X, DR-105/AX, DR-105/THX et DR-105/ATHX, un ordinateur et un convertisseur RS232/422/485 Afeisa .....	2-4
2.4 Connexion RS-485 entre plusieurs DR-105/X, DR-105/AX, DR-105/THX ou DR-105/ATHX, pour travailler en mode maître/esclave .....	2-5
<b><u>3. FONCTIONNEMENT</u></b> .....	3-1
3.1 Guide rapide de configuration .....	3-1
3.1.1 Exemple pour modèle DR-105 .....	3-1
3.1.2 Exemple pour modèle DR-105/A .....	3-2
3.1.3 Exemple pour modèle DR-105/ATH .....	3-3
3.1.4 Exemple pour modèle DR-105/AX connexion à un ordinateur .....	3-4
3.1.5 Exemple pour modèle DR-105/ATHX. Envoyer réseau DR-105 .....	3-5
3.1.6 Exemple pour modèle DR-105/TH .....	3-6
3.1.7 Exemple pour modèle DR-105/THX. Envoyer réseau DR-105 .....	3-7
3.1.8 Exemple pour modèle DR-105/X. Récepteur réseau DR-105 .....	3-8
3.2 Paramètres .....	3-9
3.3 Accéder à la fonction de modification de paramètres .....	3-9
3.4 Modifier un paramètre .....	3-9
3.5 Abandonner la fonction de modification de paramètres .....	3-9
3.6 Paramètres .....	3-10
<b><u>4.-PROTOCOLES</u></b> .....	4-1
4.1 L-DR105 .....	4-1
4.2 ASCII .....	4-5
<b><u>5.-FRÉQUENCES D' ÉMISSION</u></b> .....	5-1

DECLARATION DE CONFORMITÉ



## 1 INTRODUCTION.

### 1-1. Présentation.

La série d'afficheurs **DR-105** se compose d'horloges, de thermomètres et d'hygromètres programmables pour assurer toutes les fonctions en un seul appareil. De l'appareil le plus simple, qui fonctionne en mode autonome, au plus puissant, qui indique toujours l'heure exacte, la date, la température et l'humidité, et qui agit comme maître au sein du réseau, le choix est possible entre 8 appareils.

La réception de l'heure et de la date se produit par l'intermédiaire d'un récepteur de radio FM équipé d'un décodeur RDS. De nombreuses stations de radio encodent la date et l'heure dans le signal RDS avec une marge d'erreur inférieure à 1 seconde. Cette précision est plus que suffisante pour la plupart des applications. La sélection de la station de radio se configure comme un paramètre.

La lecture de la température et de l'humidité est assurée par une sonde digitale qui est agencée dans un logement doté de la classe de protection IP67.

### 1-2. Modèles.

La désignation générique de ces afficheurs est DR-105, Un code d'option pour les différents modèles s'ajoute après le symbole / (DR-105/).

Les modèles identifiés par l'option A disposent d'un récepteur FM pour la réception de la date et de l'heure par un décodeur du signal RDS.

Les modèles identifiés par l'option TH disposent d'une sonde de température et d'humidité.

Les modèles identifiés par l'option X disposent d'une connexion RS-485 pour fonctionner en réseau.

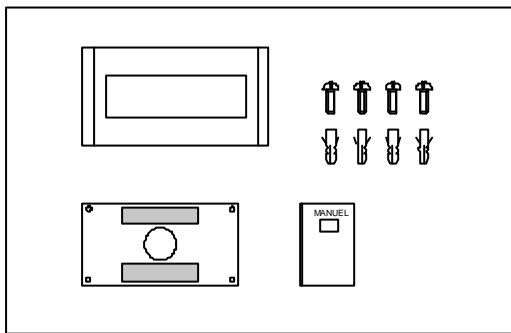
Les modèles disponibles sont présentés dans le tableau suivant.

	Horloge pour FM-RDS	Température et humidité	Connexion ligne série
DR-105/A	OUI	NON	NON
DR-105/ATH	OUI	OUI	NON
DR-105/AX	OUI	NON	OUI
DR-105/ATHX	OUI	OUI	OUI
DR-105/TH	NON	OUI	NON
DR-105/THX	NON	OUI	OUI
DR-105/X	NON	NON	OUI
DR-105	NON	NON	NON

**1-3. Contenu de l' emballage.**

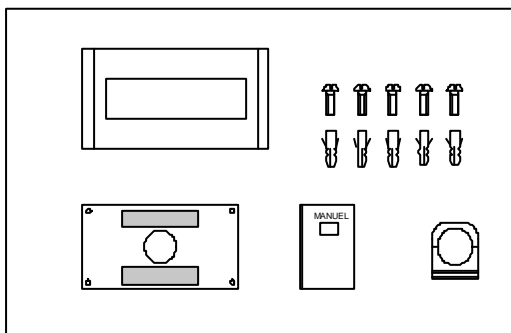
Le carton d' emballage qui vous a été remis doit contenir le matériel suivant :  
Pour les modèles DR-105/A, DR-105/AX et DR-105/X.

- 1 afficheur DR-105
- 1 support afficheur
- 4 chevilles en plastique pour le mur
- 4 vis de fixation du support
- 1 manuel de l' utilisateur



Pour les modèles DR-105/ATH, DR-105/ATHX, DR-105/TH et DR-105/THX.

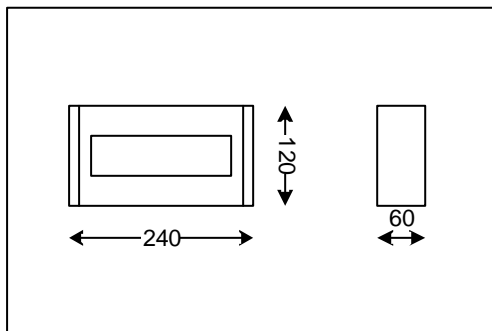
- 1 afficheur DR-105
- 1 support afficheur
- 5 chevilles en plastique pour le mur
- 5 vis de fixation du support
- 1 support sonde de température et d' humidité
- 1 manuel de l' utilisateur



## 2. CARACTERISTIQUES ET INSTALLATION.

### 2-1. Caractéristiques générales.

Tension d'alimentation.....	85 à 264VAC 50/60Hz
Consommation.....	10VA
Display.....	Matrice de points 25x7 50mm de hauteur.
Mémoire de configuration.....	Eeprom
Précision de l' horloge.....	±2 s jour.
Sonde de température	
Résolution.....	0,1°C
Précision.....	±0,5° à 25°C
Temps de réponse.....	20 s
Plage de travail.....	-20°C à 80°C
Sonde d' humidité	
Résolution.....	1%
Précision.....	±3,5% entre 30% et 70%
Temps de réponse.....	4 s
Ambiance	
Température de service.....	0° à 50°C
Température de stockage.....	-10° à 60°C
Humidité.....	5% à 95% sans condensation.
Éclairage maximal d' ambiance.....	1000lux
Classe de protection boîtier	
Frontal.....	IP54
Arrière.....	IP41
Sonde température.....	IP67
Poids.....	1 kg.

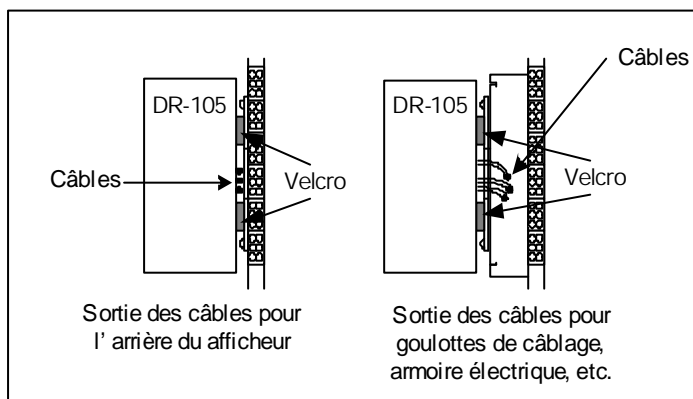


Dimensions

## 2-2. Installation et montage.

L'installation des afficheurs DR-105 est réellement simple grâce au système de support dont ils sont équipés. Le câble d'alimentation muni d'une fiche Schuko, la sonde de température/humidité raccordée en usine et le câble de réseau RS-485 prêt à être connecté au réseau, éliminent toutes les possibilités d'erreurs de raccordement.

Pour la fixation de l'afficheur DR-105, l'appareil est fourni avec un support préparé pour être fixé au mur (la visserie et les chevilles sont également fournies). L'afficheur se fixe sur le support à l'aide de deux bandes Velcro. Ce système simplifie la pose de l'afficheur, permet de corriger les problèmes d'alignement et s'adapte à la plupart des supports.



**Exemples du montage**

Les afficheurs DR-105 ne peuvent être installés aux endroits dont le niveau de luminosité est supérieur à 1000 lux. Il est de même nécessaire de protéger le display contre tout rayonnement solaire direct, ce qui réduirait la visibilité.

### 2.2.1 Afficheurs avec option température et humidité (TH)

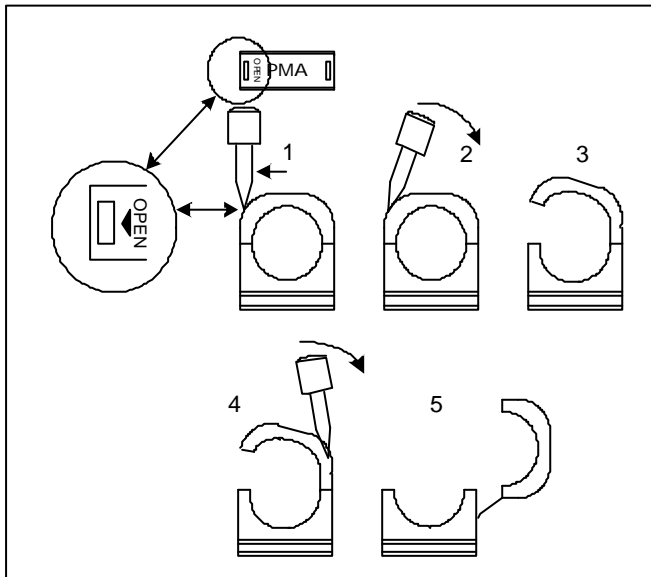
Pour assurer la mesure de la température et de l'humidité, l'afficheur dispose d'une sonde connectée à l'afficheur par un câble de 5 m. En ce qui concerne l'emplacement de la sonde, il est nécessaire d'éviter les endroits soumis à des courants d'air, un rayonnement solaire direct, la proximité d'appareils de climatisation ou tout élément susceptible de fausser les valeurs à mesurer.

Pose de la sonde :

1- La hauteur recommandée pour la pose de la sonde est de 1,5 m par rapport au niveau du sol.

2- Un support en plastique est fourni pour la pose de la sonde de température et d'humidité.

3- Pour ouvrir le support, introduire un tournevis dans la rainure identifiée par le repère OPEN et manœuvrer le tournevis de la manière indiquée par la flèche (1). Faire ensuite basculer le tournevis de la manière indiquée en (2). Le support s'ouvre par un côté (3). Renouveler l'opération sur la rainure située de l'autre côté (4) pour que le support s'ouvre complètement (5).

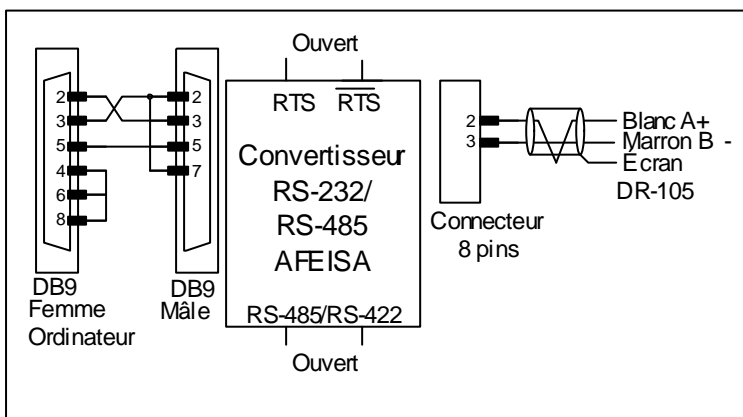


4- Installer le support sur le mur à l'aide de la vis et de la cheville fournies avec l'appareil.

5- Disposer la sonde sur le support de manière à ce que la rainure de la sonde s'emboîte sur le centre du support. Fermer le support.

### 2.3 Connexion RS-485 entre un DR-105/X, DR-105/AX, DR-105/THX ou DR-105/ATHX, un ordinateur et un convertisseur RS232/422/485 Afeisa

La longueur de la ligne d'une connexion RS-485 ne peut être supérieure à 1000 m si aucun répéteur n'est employé.  
Il est nécessaire d'utiliser un câble tressé et blindé et de connecter l'écran du câble entre le convertisseur et l'afficheur. Il convient de même d'éviter que l'amenée du réseau soit proche de lignes électriques.



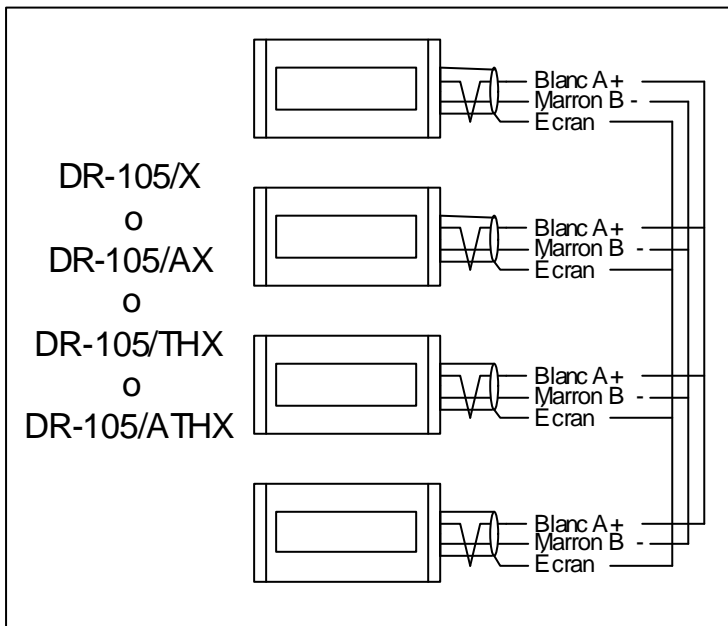
Le type de connecteur (mâle ou femme) correspond à celui dont le câble doit être doté.

### 2.4 Connexion RS-485 entre plusieurs DR-105/X, DR-105/AX, DR-105/THX ou DR-105/ATHX pour travailler en mode maître/esclave

La longueur de la ligne d'une connexion RS-485 ne peut être supérieure à 1000 m si aucun répéteur n'est employé.

Il est nécessaire d'utiliser un câble tressé et blindé et de connecter l'écran du câble entre le convertisseur et l'afficheur. Il convient de même d'éviter que l'amenée du réseau soit proche de lignes électriques.

Il est possible de mélanger des appareils quelconques des modèles DR-105/X, DR-105/AX, DR-105/THX ou DR-105/ATHX dans un même réseau, mais un seul de ces derniers peut être configuré comme maître du réseau.





## **3. FONCTIONNEMENT.**

### **3.1 Guide rapide de configuration.**

Ce guide rapide présente quelques exemples de paramétrages pour les configurations les plus usuelles. Si aucune de ces configurations ne s'adapte à vos besoins, veuillez consulter les paragraphes consacrés au paramétrage en page 3-9.

Accéder à la fonction de modification de paramètres : presser la touche \* pendant 3 secondes.

Sélectionner les paramètres à l'aide des touches \* et +

Pour abandonner la fonction de modification de paramètres, sélectionner le paramètre 17 et presser la touche \*

**Le message: «E P1» est erreur dans le paramètre 1.**

#### **3.1.1 Modèle DR-105**

Modèle de base permettant d'afficher uniquement la date et l'heure. Horloge interne.

Paramètre 1. Les valeurs valables sont les suivantes :

Valeur	Visualisation
01	Heure
08	Date
09	Date + heure

Paramètre 2. Introduire la valeur 11.

Paramètre 3. Ne pas configurer. Valeur sans importance.

Paramètre 4. Ne pas configurer. Valeur sans importance.

Paramètre 5. Ne pas configurer. Valeur sans importance.

Paramètre 6. Ne pas configurer. Valeur sans importance.

Paramètre 7. Introduire la valeur 2. Pour configurer la luminosité, voir 3.6 param 7, 8, 9 et 10.

Paramètre 8. Introduire la valeur 81. Pour configurer la luminosité, voir 3.6 param 7, 8, 9 et 10.

Paramètre 9. Ne pas configurer. Pour configurer la luminosité, voir 3.6 param 7, 8, 9 et 10.

Paramètre 10. Ne pas configurer. Pour configurer la luminosité, voir 3.6 param 7, 8, 9 et 10.

Paramètre 11. Introduire l'heure actuelle.

Paramètre 12. Introduire les minutes de l'heure actuelle.

Paramètre 13. Introduire le jour de la date actuelle.

Paramètre 14. Introduire le mois de la date actuelle.

Paramètre 15. Introduire l'année de la date actuelle.

Paramètre 16. Ne pas configurer. Valeur sans importance.

Paramètre 17. Presser \* pour sortir ou + pour modifier les paramètres de nouveau.

### 3.1.2 Modèle DR-105/A

Modèle équipé d'un récepteur FM-RDS. Permet d'afficher uniquement la date et l'heure.

Paramètre 1. Les valeurs valables sont les suivantes :

Valeur	Visualisation
01	Heure
08	Date
09	Date + heure

Paramètre 2. Introduire la valeur 12.

Paramètre 3. Ne pas configurer. Valeur sans importance.

Paramètre 4. Ne pas configurer. Valeur sans importance.

Paramètre 5. Ne pas configurer. Valeur sans importance.

Paramètre 6. Ne pas configurer. Valeur sans importance.

Paramètre 7. Introduire la valeur 2. Pour configurer la luminosité, voir 3.6 param 7, 8, 9 et 10.

Paramètre 8. Introduire la valeur 81. Pour configurer la luminosité, voir 3.6 param 7, 8, 9 et 10.

Paramètre 9. Ne pas configurer. Pour configurer la luminosité, voir 3.6 param 7, 8, 9 et 10.

Paramètre 10. Ne pas configurer. Pour configurer la luminosité, voir 3.6 param 7, 8, 9 et 10.

Paramètre 11. Ne pas configurer.

Paramètre 12. Ne pas configurer.

Paramètre 13. Ne pas configurer.

Paramètre 14. Ne pas configurer.

Paramètre 15. Ne pas configurer.

Paramètre 16. Configurer la réception par RDS.

1- Sélectionner une station de radio proche de votre localité. Voir le chapitre 5.

2- Rechercher la valeur correspondante à la fréquence de la station de radio dans le tableau de la page 3.17 et introduire cette valeur dans le champ du paramètre.

3- Presser la touche \* jusqu'à ce que le numéro du paramètre (16) clignote.

4- S'assurer que le câble de l'antenne est déployé.

5- Vérifier le niveau de qualité de la réception. 00 : aucune réception. 92 ou supérieur : bonne réception. Si la qualité est faible, modifier l'orientation de l'antenne.

Paramètre 17. Presser \* pour sortir ou + pour modifier les paramètres de nouveau.

### 3.1.3 Modèle DR-105/ATH

Modèle équipé d'un récepteur FM-RDS et d'une sonde de température et d'humidité.

Paramètre 1. Les valeurs valables sont les suivantes :

Valeur	Visualisation
01	Heure
02	Temperature °C
03	Humidité
04	Heure + temperature °C
05	Heure + humidité
06	Heure + temperature °C + humidité
07	Temperature °C + humidité
08	Date
09	Data + heure
10	Date + heure + temperature °C
11	Data + heure + humidité
12	Data + heure + temperature °C + humidité
22	Temperature °F
24	Heure + temperature °F
26	Heure + temperature °F + humidité
27	Temperature °F + humidité
30	Date + heure + temperature °F
32	Date + heure + temperature °F + humidité

Paramètre 2. Introduire la valeur 12.

Paramètres 3, 4, 5 et 6. Ne pas configurer. Valeur sans importance.

Paramètre 7. Introduire la valeur 2. Pour configurer la luminosité, voir 3.6 param 7, 8, 9 et 10.

Paramètre 8. Introduire la valeur 81. Pour configurer la luminosité, voir 3.6 param 7, 8, 9 et 10.

Paramètre 9. Ne pas configurer. Pour configurer la luminosité, voir 3.6 param 7, 8, 9 et 10.

Paramètre 10. Ne pas configurer. Pour configurer la luminosité, voir 3.6 param 7, 8, 9 et 10.

Paramètre 11, 12, 13, 14 et 15. Ne pas configurer.

Paramètre 16. Configurer la réception par RDS.

1- Sélectionner une station de radio proche de votre localité. Voir le chapitre 5.

2- Rechercher la valeur correspondante à la fréquence de la station de radio dans le tableau de la page 3.17 et introduire cette valeur dans le champ du paramètre.

3- Presser la touche \* jusqu'à ce que le numéro du paramètre (16) clignote.

4- S'assurer que le câble de l'antenne est déployé.

5- Vérifier le niveau de qualité de la réception. 00 : aucune réception. 92 ou supérieur: bonne réception. Si la qualité est faible, modifier l'orientation de l'antenne.

Paramètre 17. Presser \* pour sortir ou + pour modifier les paramètres de nouveau.

### 3.1.4 Modèle DR-105/AX. Connexion à un ordinateur

Modèle équipé d'un récepteur FM-RDS et d'un dispositif de communication avec un ordinateur. Permet d'afficher uniquement la date et l'heure.

Paramètre 1. Les valeurs valables sont les suivantes :

Valeur	Visualisation
01	Heure
08	Date
09	Date + heure

Paramètre 2. Introduire la valeur 15.

Paramètre 3. Configuration ligne série. Pour 9600 bauds, 8 bits, parité paire et 2 bits de stop, introduire la valeur 29. Pour des valeurs différentes, consulter le tableau en page 3-12.

Paramètre 4. Adresse au sein du réseau. Introduire une valeur quelconque pour connecter à un ordinateur.

Par exemple, introduire la valeur 01.

Paramètre 5. Protocole de communication. Pour connecter à un ordinateur, il est recommandé d'introduire la valeur 2.

Paramètre 6. Ne pas configurer. Valeur sans importance.

Paramètre 7. Introduire la valeur 2. Pour configurer la luminosité, voir 3.6 param 7, 8, 9 et 10.

Paramètre 8. Introduire la valeur 81. Pour configurer la luminosité, voir 3.6 param 7, 8, 9 et 10.

Paramètre 9. Ne pas configurer. Pour configurer la luminosité, voir 3.6 param 7, 8, 9 et 10.

Paramètre 10. Ne pas configurer. Pour configurer la luminosité, voir 3.6 param 7, 8, 9 et 10.

Paramètre 11. Ne pas configurer.

Paramètre 12. Ne pas configurer.

Paramètre 13. Ne pas configurer.

Paramètre 14. Ne pas configurer.

Paramètre 15. Ne pas configurer.

Paramètre 16. Configurer la réception par RDS.

1- Sélectionner une station de radio proche de votre localité. Voir le chapitre 5.

2- Rechercher la valeur correspondante à la fréquence de la station de radio dans le tableau de la page 3.17 et introduire cette valeur dans le champ du paramètre.

3- Presser la touche \* jusqu'à ce que le numéro du paramètre (16) clignote.

4- S'assurer que le câble de l'antenne est déployé.

5- Vérifier le niveau de qualité de la réception. 00 : aucune réception. 92 ou supérieur : bonne réception. Si la qualité est faible, modifier l'orientation de l'antenne.

Paramètre 17. Presser \* pour sortir ou + pour modifier les paramètres de nouveau.

### 3.1.5 Modèle DR-105/ATHX. Envoyer réseau DR-105

Modèle équipé d'un récepteur FM-RDS, d'une sonde de température et d'humidité, et d'un dispositif de communication en réseau.

Paramètre 1. Les valeurs valables sont les suivantes :

Valeur	Visualisation
01	Heure
02	Temperature °C
03	Humidité
04	Heure + temperature °C
05	Heure + humidité
06	Heure + temperature °C + humidité
07	Temperature °C + humidité
08	Date
09	Data + heure
10	Date + heure + temperature °C
11	Data + heure + humidité
12	Data + heure + temperature °C + humidité
22	Temperature °F
24	Heure + temperature °F
26	Heure + temperature °F + humidité
27	Temperature °F + humidité
30	Date + heure + temperature °F
32	Date + heure + temperature °F + humidité

Paramètre 2. Introduire la valeur 16.

Paramètre 3. Configuration ligne série. Pour 9600 bauds, 8 bits, parité paire et 2 bits de stop, introduire la valeur 29. Pour des valeurs différentes, consulter le tableau en page 3-12.

Paramètre 4. Adresse au sein du réseau. Pour synchroniser les horloges, introduire la valeur 00.

Paramètre 5. Protocole de communication. Pour synchroniser les horloges, il est recommandé d'introduire la valeur 1.

Paramètre 6. Ne pas configurer. Valeur sans importance.

Paramètre 7. Introduire la valeur 2. Pour configurer la luminosité, voir 3.6 param 7, 8, 9 et 10.

Paramètre 8. Introduire la valeur 81. Pour configurer la luminosité, voir 3.6 param 7, 8, 9 et 10.

Paramètre 9. Ne pas configurer. Pour configurer la luminosité, voir 3.6 param 7, 8, 9 et 10.

Paramètre 10. Ne pas configurer. Pour configurer la luminosité, voir 3.6 param 7, 8, 9 et 10.

Paramètre 11, 12, 13, 14 et 15. Ne pas configurer.

Paramètre 16. Configurer la réception par RDS.

1- Sélectionner une station de radio proche de votre localité. Voir le chapitre 5.

2- Rechercher la valeur correspondante à la fréquence de la station de radio dans le tableau de la page 3.17 et introduire cette valeur dans le champ du paramètre.

3- Presser la touche \* jusqu'à ce que le numéro du paramètre (16) clignote.

4- S'assurer que le câble de l'antenne est déployé.

5- Vérifier le niveau de qualité de la réception. 00 : aucune réception. 92 ou supérieur : bonne réception. Si la qualité est faible, modifier l'orientation de l'antenne.

Paramètre 17. Presser \* pour sortir ou + pour modifier les paramètres de nouveau.

### 3.1.6 Modèle DR-105/TH

Modèle équipé d'une sonde de température et d'humidité, ainsi que d'une horloge interne.

Paramètre 1. Les valeurs valables sont les suivantes :

Valeur	Visualisation
01	Heure
02	Temperature °C
03	Humidité
04	Heure + temperature °C
05	Heure + humidité
06	Heure + temperature °C + humidité
07	Temperature °C + humidité
08	Date
09	Data + heure
10	Date + heure + temperature °C
11	Data + heure + humidité
12	Data + heure + temperature °C + humidité
22	Temperature °F
24	Heure + temperature °F
26	Heure + temperature °F + humidité
27	Temperature °F + humidité
30	Date + heure + temperature °F
32	Date + heure + temperature °F + humidité

Paramètre 2. Introduire la valeur 11.

Paramètre 3. Ne pas configurer. Valeur sans importance.

Paramètre 4. Ne pas configurer. Valeur sans importance.

Paramètre 5. Ne pas configurer. Valeur sans importance.

Paramètre 6. Ne pas configurer. Valeur sans importance.

Paramètre 7. Introduire la valeur 2. Pour configurer la luminosité, voir 3.6 param 7, 8, 9 et 10.

Paramètre 8. Introduire la valeur 81. Pour configurer la luminosité, voir 3.6 param 7, 8, 9 et 10.

Paramètre 9. Ne pas configurer. Pour configurer la luminosité, voir 3.6 param 7, 8, 9 et 10.

Paramètre 10. Ne pas configurer. Pour configurer la luminosité, voir 3.6 param 7, 8, 9 et 10.

Paramètre 11. Introduire l'heure actuelle.

Paramètre 12. Introduire les minutes de l'heure actuelle.

Paramètre 13. Introduire le jour de la date actuelle.

Paramètre 14. Introduire le mois de la date actuelle.

Paramètre 15. Introduire l'année de la date actuelle.

Paramètre 16. Ne pas configurer. Valeur sans importance.

Paramètre 17. Presser \* pour sortir ou + pour modifier les paramètres de nouveau.

### 3.1.7 Modèle DR-105/THX. Maître de réseau

Modèle équipé d'une sonde de température et d'humidité, d'une horloge interne et d'un dispositif de communication en réseau.

Paramètre 1. Les valeurs valables sont les suivantes :

Valeur	Visualisation
01	Heure
02	Temperature °C
03	Humidité
04	Heure + temperature °C
05	Heure + humidité
06	Heure + temperature °C + humidité
07	Temperature °C + humidité
08	Date
09	Data + heure
10	Date + heure + temperature °C
11	Data + heure + humidité
12	Data + heure + temperature °C + humidité
22	Temperature °F
24	Heure + temperature °F
26	Heure + temperature °F + humidité
27	Temperature °F + humidité
30	Date + heure + temperature °F
32	Date + heure + temperature °F + humidité

Paramètre 2. Introduire la valeur 13.

Paramètre 3. Configuration ligne série. Pour 9600 bauds, 8 bits, parité paire et 2 bits de stop, introduire la valeur 29. Pour des valeurs différentes, consulter le tableau en page 3-12.

Paramètre 4. Adresse au sein du réseau. Pour synchroniser les horloges, introduire la valeur 00.

Paramètre 5. Protocole de communication. Pour synchroniser les horloges, il est recommandé d'introduire la valeur 1.

Paramètre 6. Ne pas configurer. Valeur sans importance.

Paramètre 7. Introduire la valeur 2. Pour configurer la luminosité, voir 3.6 param 7, 8, 9 et 10.

Paramètre 8. Introduire la valeur 81. Pour configurer la luminosité, voir 3.6 param 7, 8, 9 et 10.

Paramètre 9. Ne pas configurer. Pour configurer la luminosité, voir 3.6 param 7, 8, 9 et 10.

Paramètre 10. Ne pas configurer. Pour configurer la luminosité, voir 3.6 param 7, 8, 9 et 10.

Paramètre 11. Introduire l'heure actuelle.

Paramètre 12. Introduire les minutes de l'heure actuelle.

Paramètre 13. Introduire le jour de la date actuelle.

Paramètre 14. Introduire le mois de la date actuelle.

Paramètre 15. Introduire l'année de la date actuelle.

Paramètre 16. Ne pas configurer. Valeur sans importance.

Paramètre 17. Presser \* pour sortir ou + pour modifier les paramètres de nouveau.

### 3.1.8 Modèle DR-105/X. Esclave de réseau

Modèle équipé d'une horloge interne et d'un dispositif de communication en réseau.

Paramètre 1. Les valeurs valables sont les suivantes :

Valeur	Visualisation
01	Heure
02	Temperature °C
03	Humidité
04	Heure + temperature °C
05	Heure + humidité
06	Heure + temperature °C + humidité
07	Temperature °C + humidité
08	Date
09	Date + heure
10	Date + heure + temperature °C
11	Date + heure + humidité
12	Date + heure + temperature °C + humidité
22	Temperature °F
24	Heure + temperature °F
26	Heure + temperature °F + humidité
27	Temperature °F + humidité
30	Date + heure + temperature °F
32	Date + heure + temperature °F + humidité

Paramètre 2. Introduire la valeur 34.

Paramètre 3. Configuration ligne série. Pour 9600 bauds, 8 bits, parité paire et 2 bits de stop, introduire la valeur 29. Pour des valeurs différentes, consulter le tableau en page 3-12.

Paramètre 4. Adresse au sein du réseau. Pour synchroniser les horloges, introduire la valeur 00.

Paramètre 5. Protocole de communication. Pour synchroniser les horloges, il est recommandé d'introduire la valeur 1.

Paramètre 6. Ne pas configurer. Valeur sans importance.

Paramètre 7. Introduire la valeur 2. Pour configurer la luminosité, voir 3.6 param 7, 8, 9 et 10.

Paramètre 8. Introduire la valeur 81. Pour configurer la luminosité, voir 3.6 param 7, 8, 9 et 10.

Paramètre 9. Ne pas configurer. Pour configurer la luminosité, voir 3.6 param 7, 8, 9 et 10.

Paramètre 10. Ne pas configurer. Pour configurer la luminosité, voir 3.6 param 7, 8, 9 et 10.

Paramètre 11. Ne pas configurer. Valeur sans importance.

Paramètre 12. Ne pas configurer. Valeur sans importance.

Paramètre 13. Ne pas configurer. Valeur sans importance.

Paramètre 14. Ne pas configurer. Valeur sans importance.

Paramètre 15. Ne pas configurer. Valeur sans importance.

Paramètre 16. Ne pas configurer. Valeur sans importance.

Paramètre 17. Presser \* pour sortir ou + pour modifier les paramètres de nouveau.

### **3-2 Paramètres**

Tous les paramètres sont communs à tous les modèles. En fonction des options de l' afficheur, certains des paramètres sont sans importance.

Avant d' employer les afficheurs DR-105 pour la première fois, il est nécessaire de vérifier les paramètres de configuration. Les afficheurs DR-105 admettent différents modes de fonctionnement selon les besoins de chaque utilisateur. Il est nécessaire de configurer l' afficheur de manière à l' adapter aux besoins spécifiques de l' utilisateur.

Exemples de modes de fonctionnement : afficher la date, l' heure, la température ou l' humidité et toutes les combinaisons possibles entre ces données (date et heure ; heure, température et humidité, etc.).

Les touches situées sur la façade de l' appareil et l' afficheur lui-même sont utilisés pour configurer les paramètres. Chaque paramètre se compose de deux éléments : le numéro du paramètre et sa valeur, ces deux éléments étant séparés par un point (NN.VV).

Le numéro de paramètre peut se composer de deux chiffres. Rang (1 à 17). Les valeurs peuvent se composer d' un ou de deux chiffres. Chaque paramètre possède son propre rang. Pour pouvoir modifier une valeur, il est nécessaire que cette dernière soit affichée en mode intermittent.

Les touches de l' afficheur s' identifient par les symboles + et \*. La touche + s' utilise pour augmenter la valeur du chiffre affiché en mode intermittent. La touche \* sert à sélectionner le chiffre qui doit être mis en mode intermittent.

### **3-3 Accéder à la fonction de modification de paramètres**

Pour accéder à la fonction de modification de paramètres, il est nécessaire de presser la touche \* pendant plus de 3 secondes.

L' écran affiche alors le paramètre 1, le numéro du paramètre (1) étant en mode intermittent.

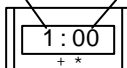
### **3-4 Modifier un paramètre**

Pour pouvoir modifier un chiffre d' un paramètre, il est nécessaire de mettre celui-ci en mode intermittent. Presser la touche \* pour sélectionner les valeurs du paramètre et, le paramètre à modifier étant en mode intermittent, presser la touche + pour modifier sa valeur. Lorsque la limite du rang est atteinte, la valeur initiale s' affiche de nouveau. Presser de nouveau la touche \* pour sélectionner un autre chiffre du paramètre, ou sélectionner un autre numéro de paramètre.

### **3-5 Abandonner la fonction de modification de paramètres**

Pour abandonner la fonction de modification de paramètres, il suffit de sélectionner le paramètre 17 et de presser \*.

Paramètre Valeur



### **3-6 Description des paramètres**

#### **Paramètre 1**

Le paramètre 1 permet de sélectionner les données à afficher. Le signe « + » indique que les valeurs sélectionnées s'affichent successivement (exemple : valeur = 05, l'heure et l'humidité s'affichent en alternance). Le passage d'une donnée aux autres se produit toutes les 4 s.

Le format dans lequel les données s'affichent est le suivant :

Heure : HH : MM, où HH représente les heures et MM les minutes. Les deux points s'allument et s'éteignent au rythme des secondes. Ils restent éteints pendant 0,5 s et allumés les 0,5 s suivantes.

Température : TT.T°, où T représente la température en dizaines, unités et dixièmes de degrés centigrades ou Fahrenheit en fonction de l'option sélectionnée.

Humidité : hh %, où hh représente l'humidité en %.

Date : JJ/MM/AA, où DD indique le jour, MM le mois et AA les deux derniers chiffres de l'année. La date s'affiche en défilant de la droite vers la gauche. Valeurs valables : entre les années 2000 et 2060.

Valeur	Visualisation
01	Heure
02	Temperature °C
03	Humidité
04	Heure + temperature °C
05	Heure + humidité
06	Heure + temperature °C + humidité
07	Temperature °C + humidité
08	Date
09	Data + heure
10	Date + heure + temperature °C
11	Data + heure + humidité
12	Data + heure + temperature °C + humidité
22	Temperature °F
24	Heure + temperature °F
26	Heure + temperature °F + humidité
27	Temperature °F + humidité
30	Date + heure + temperature °F
32	Date + heure + temperature °F + humidité

**Paramètre 2**

Le paramètre 2 permet de sélectionner la manière dont les données à afficher seront obtenues. Le valeur du paramètre,  $2.V_1.V_2$ , est divisé en deux parties,  $V_1$  contrôle de température et de l'humidité, et  $V_2$  contrôle de la date et de l'heure.

Contrôle de la température et de l'humidité,  $V_1$ . Les options possibles pour l'obtention de la température et de l'humidité sont les suivantes :

- 1- Température et humidité par sonde incorporée.
- 2- Température et humidité par sonde incorporée, envoyer réseau DR-105. L'appareil étant envoyer réseau DR-105, il envoie en outre la température et l'humidité via la ligne série, de manière à ce que les autres appareils affichent la même date et la même heure.
- 3- Température et humidité par réception de données via le réseau.

Contrôle de la date et de l'heure,  $V_2$ . Les options possibles pour l'obtention de la date et de l'heure sont les suivantes :

- 1- Horloge interne. L'appareil est équipé d'un oscillateur interne, alimenté par une batterie, qui lui permet de connaître la date et l'heure. C'est cette horloge interne que l'appareil utilise pour conserver la date et l'heure en cas d'absence d'alimentation.
- 2- Récepteur FM-RDS. La date et l'heure s'obtiennent de l'information codée dans le signal RDS d'une station de radio FM.
- 3- Horloge interne. Maître de réseau. Identique à l'option 1 mais, l'appareil étant Maître de réseau, il envoie en outre la date et l'heure via la ligne série, de manière à ce que les autres appareils affichent la même date et la même heure.
- 4- Réception réseau DR-105. Ordinateur. L'appareil reçoit la date et l'heure via le réseau. Il peut également être utilisé pour envoyer la date et l'heure de l'horloge interne (option 1) à un ordinateur.
- 5- Récepteur FM-RDS. Ordinateur. L'appareil peut envoyer la date et l'heure qu'il obtient du récepteur FM-RDS (option 2) à un ordinateur.
- 6- Récepteur FM-RDS. Envoyer réseau DR-105. Identique à l'option 2 mais, l'appareil étant Maître de réseau, il envoie en outre la date et l'heure via la ligne série, de manière à ce que les autres appareils affichent la même date et la même heure.

$V_1$	Horloge-calendrier	$V_2$	Temperature - Humidité
1	Sonde incorporée	1	Horloge interne
2	Sonde incorporée. Envoyer réseau DR-105	2	Récepteur FM-RDS
3	Récepteur réseau DR-105. Ordinateur	2	Horloge interne. Envoyer réseau DR-105.
		3	Récepteur réseau DR-105. Ordinateur
		4	Récepteur FM-RDS. Ordinateur
		5	Récepteur FM-RDS. Envoyer réseau DR-105
		6	Horloge interne

**Table du paramètre 2.**

**Paramètre 3.**

Uniquement pour les modèles DR-105/AX, DR-105/ATHX, DR-105/THX, DR-105/X

Configuration de la ligne série.

Pour configurer la ligne série, il est nécessaire d'utiliser le tableau ci-dessous. Dans le champ du paramètre 3, il est nécessaire d'introduire la valeur indiquée dans la colonne « Valeur » en fonction des spécifications de vitesse, de bits de données, de parité et de bits de stop, à assigner à cette connexion de la ligne série.

VALEUR	VITESSE	BITS DONNÉES	PARITÉ	STOPS BITS	VALEUR	VITESSE	BITS DONNÉES	PARITÉ	STOPS BITS
01	4800	7	NON	1	19	4800	7	NON	2
02	9600	7	NON	1	20	9600	7	NON	2
03	19200	7	NON	1	21	19200	7	NON	2
04	4800	8	NON	1	22	4800	8	NON	2
05	9600	8	NON	1	23	9600	8	NON	2
06	19200	8	NON	1	24	19200	8	NON	2
07	4800	7	PAIRE	1	25	4800	7	PAIRE	2
08	9600	7	PAIRE	1	26	9600	7	PAIRE	2
09	19200	7	PAIRE	1	27	19200	7	PAIRE	2
10	4800	8	PAIRE	1	28	4800	8	PAIRE	2
11	9600	8	PAIRE	1	29	9600	8	PAIRE	2
12	19200	8	PAIRE	1	30	19200	8	PAIRE	2
13	4800	7	IMPAIRE	1	31	4800	7	IMPAIRE	2
14	9600	7	IMPAIRE	1	32	9600	7	IMPAIRE	2
15	19200	7	IMPAIRE	1	33	19200	7	IMPAIRE	2
16	4800	8	IMPAIRE	1	34	4800	8	IMPAIRE	2
17	9600	8	IMPAIRE	1	35	9600	8	IMPAIRE	2
18	19200	8	IMPAIRE	1	36	19200	8	IMPAIRE	2

**Paramètre 4.**

Uniquement pour les modèles DR-105/AX, DR-105/ATHX, DR-105/THX, DR-105/X

Adresse au sein du réseau.

Permet de configurer l'adresse de l'afficheur au sein du réseau. Une valeur comprise entre 00 et 99 peut être sélectionnée. Ce paramètre se configure uniquement pour la connexion avec des ordinateurs.

**Paramètre 5.**

Uniquement pour les modèles DR-105/AX, DR-105/ATHX, DR-105/THX, DR-105/X

Valeur	Protocole
1	L-DR105
2	ASCII

Le fonctionnement des protocoles est décrit au chapitre 4

**Paramètre 6**

Réservé. Valeur quelconque.

**Paramètre 7**

Le contrôle de luminosité permet d'adapter la luminosité de l'afficheur à la lumière ambiante afin d'éviter les éblouissements. 8 niveaux de luminosité sont disponibles. Le niveau 0 correspond à la luminosité minimum et le niveau 8 à la luminosité maximum.

Les options suivantes sont possibles :

Valeur	Contrôle de luminosité
1	Valeur reçu pour la ligne série
2	Pour paramètre 8. Chiffre de gauche
3	Dans une plage horaire
4	Reserve

1- Valeur reçue via la ligne série. Voir protocoles.

2- Valeur fixe configurée au paramètre 8. Le chiffre de gauche du paramètre 8 détermine le niveau de luminosité.

3- Modifier le réglage de luminosité à l'intérieur d'une plage horaire. La configuration se fait à l'aide des paramètres 8, 9 et 10. Le paramètre 8 définit le niveau de luminosité et les paramètres 9 et 10 la plage horaire.

Configurer le réglage de la luminosité à l'intérieur d'une plage horaire.

Pour pouvoir configurer la luminosité à l'intérieur d'une plage horaire, il faut en premier lieu définir l'heure initiale et l'heure finale de la plage. Les heures initiale et finale se définissent par intervalles de 15 minutes. Le tableau de la page suivante contient les heures initiales et finales valables ainsi que le code à introduire dans les champs des paramètres 9 et 10.

Le niveau de luminosité entre l'heure initiale et l'heure finale de la plage horaire (à l'intérieur de la plage) se définit à l'aide du chiffre de gauche du paramètre 8. Le niveau de luminosité correspondant aux heures en dehors de la plage se définit à l'aide du chiffre de droite du paramètre 8.

**Paramètre 8****Niveau de luminosité.**

	Paramètre 7 = 2	Paramètre 7 = 3
Chiffre de gauche	Luminosité du DR-105	Luminosité si l'heure est dans la plage horaire
Chiffre de droite	Non utilisé	Luminosité si l'heure est hors de la plage horaire

**Paramètre 9**

Heure initiale de la plage horaire de la luminosité configurée. Paramètres 7 et 8. Voir le tableau de conversion ci-dessous.

**Paramètre 10**

Heure finale de la plage horaire de la luminosité configurée. Paramètres 7 et 8. Voir le tableau de conversion ci-dessous.

**Paramètre 11**

Heure actuelle. Pour modifier l'heure. L'heure se modifie dès l'abandon de la fonction de configuration de paramètres. (Paramètre 17)

**Paramètre 12**

Minutes de l'heure actuelle. Pour modifier les minutes. Les minutes se modifient dès l'abandon de la fonction de configuration de paramètres. (Paramètre 17)

**Paramètre 13**

Jour actuel. Pour modifier le jour. Le jour se modifie dès l'abandon de la fonction de configuration de paramètres. (Paramètre 17)

**Paramètre 14**

Mois actuel. Pour modifier le mois. Le mois se modifie dès l'abandon de la fonction de configuration de paramètres. (Paramètre 17)

**Paramètre 15**

Année actuelle. Pour modifier l'année. L'année se modifie dès l'abandon de la fonction de configuration de paramètres. (Paramètre 17)

VALEUR	HEURE	VALEUR	HEURE	VALEUR	HEURE	VALEUR	HEURE
1	00:00	25	06:00	49	12:00	73	18:00
2	00:15	26	06:15	50	12:15	74	18:15
3	00:30	27	06:30	51	12:30	75	18:30
4	00:45	28	06:45	52	12:45	76	18:45
5	01:00	29	07:00	53	13:00	77	19:00
6	01:15	30	07:15	54	13:15	78	19:15
7	01:30	31	07:30	55	13:30	79	19:30
8	01:45	32	07:45	56	13:45	80	19:45
9	02:00	33	08:00	57	14:00	81	20:00
10	02:15	34	08:15	58	14:15	82	20:15
11	02:30	35	08:30	59	14:30	83	20:30
12	02:45	36	08:45	60	14:45	84	20:45
13	03:00	37	09:00	61	15:00	85	21:00
14	03:15	38	09:15	62	15:15	86	21:15
15	03:30	39	09:30	63	15:30	87	21:30
16	03:45	40	09:45	64	15:45	88	21:45
17	04:00	41	10:00	65	16:00	89	22:00
18	04:15	42	10:15	66	16:15	90	22:15
19	04:30	43	10:30	67	16:30	91	22:30
20	04:45	44	10:45	68	16:45	92	22:45
21	05:00	45	11:00	69	17:00	93	23:00
22	05:15	46	11:15	70	17:15	94	23:15
23	05:30	47	11:30	71	17:30	95	23:30
24	05:45	48	11:45	72	17:45	96	23:45

Tableau de conversion des heures initiale et finale de la plage horaire pour configurer les paramètres 9 et 10.

**Paramètre 16**

Uniquement pour les modèles DR-105/A, DR-105/ATH, DR-105/AX, DR-105/ATHX  
Configuration de la réception FM-RDS.

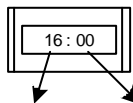
Dans le cas des modèles équipés du dispositif de réception FM-RDS, la date et l'heure se configurent automatiquement sur base du signal RDS des stations de radio FM. Pour pouvoir recevoir le signal, l'appareil doit capter une station radio émettant ce type de signal. Le paramètre 16 permet de configurer la fréquence de réception et d'évaluer le niveau de qualité de réception.

Procéder comme suit pour configurer la réception FM-RDS :

- 1- S'assurer que le câble d'antenne est bien déployé. Le câble d'antenne ressort de la partie postérieure de l'appareil et son diamètre est d'environ 1 mm.  
Déployer l'antenne en évitant de la disposer à proximité du câble d'alimentation électrique (220 V). La position horizontale donne les meilleurs résultats.
- 2- Consulter le chapitre 5 pour connaître les stations de radio les plus proches. Il convient de tenir compte du fait que toutes les stations ne sont pas valables. Pour sélectionner une station, tenir compte des aspects suivants :
  - Toutes les stations de radio FM n'émettent pas le signal RDS.
  - Parmi les stations de radio qui émettent le signal RDS, toutes n'envoient pas l'heure et la date codées.
  - Parmi les stations qui encodent l'heure et la date, toutes ne les émettent pas correctement.

La donnée nécessaire de la station est la fréquence à laquelle cette dernière émet.

Il est également possible de trouver les fréquences des stations de radio dans les journaux.  
Exemple pour un appareil installé à Barcelone. Station radio Radio 1. Centre d'émission Collserola. Fréquence 88,3 MHz.
- 3- La fréquence de la station radio étant déterminée, rechercher dans le tableau de la page 3-8 la valeur qui correspond à cette fréquence.  
Exemple : la fréquence 88,3 MHz correspond à la valeur 09.
- 4- Configurer le paramètre 16 à la valeur obtenue du tableau.  
Exemple : introduire la valeur 09 dans le champ du paramètre 16.
- 5- Vérifier la qualité de la réception. Pour vérifier la qualité de la réception, sélectionner le paramètre 16 en agissant sur la touche \* de manière à ce que la valeur 16 passe en mode intermittent. Dès ce moment, les chiffres de la valeur indiquent le niveau de qualité de la réception.



Paramètre	Valeur		Niveau de qualité de la réception
16	0	0	Il n'y a pas réception
16	Variable	0	Insuffisante qualité de la réception
16	Variable	2	Peu de qualité. Il est possible de recevoir
16	9	>4	Très bonne qualité.

Si la qualité est faible, tenter de réorienter l'antenne ou sélectionner une autre station radio. Pour vérifier si le niveau de qualité est suffisant, accéder au paramètre 11 et modifier l'heure actuelle. Accéder ensuite au paramètre 17 pour abandonner la fonction de modification de paramètres. Si l'heure actuelle ne s'actualise pas dans un délai de 5 minutes, le niveau de qualité n'est pas suffisant.

Sélectionner une autre station de radio ou réorienter l'antenne.

Val.	Freq.	Val.	Freq.	Val.	Freq.	Val.	Freq.	Val.	Freq.	Val.	Freq.	Val.	Freq.
		20	90,6	40	93,8	60	97,0	80	100,2	A0	103,4	C0	106,6
01	87,5	21	90,7	41	93,9	61	97,1	81	100,3	A1	103,5	C1	106,7
02	87,6	22	90,8	42	94,0	62	97,2	82	100,4	A2	103,6	C2	106,8
03	87,7	23	90,9	43	94,1	63	97,3	83	100,5	A3	103,7	C3	106,9
04	87,8	24	91,0	44	94,2	64	97,4	84	100,6	A4	103,8	C4	107,0
05	87,9	25	91,1	45	94,3	65	97,5	85	100,7	A5	103,9	C5	107,1
06	88,0	26	91,2	46	94,4	66	97,6	86	100,8	A6	104,0	C6	107,2
07	88,1	27	91,3	47	94,5	67	97,7	87	100,9	A7	104,1	C7	107,3
08	88,2	28	91,4	48	94,6	68	97,8	88	101,0	A8	104,2	C8	107,4
09	88,3	29	91,5	49	94,7	69	97,9	89	101,1	A9	104,3	C9	107,5
0A	88,4	2A	91,6	4A	94,8	6A	98,0	8A	101,2	AA	104,4	CA	107,6
0B	88,5	2B	91,7	4B	94,9	6B	98,1	8B	101,3	AB	104,5	CB	107,7
0C	88,6	2C	91,8	4C	95,0	6C	98,2	8C	101,4	AC	104,6	CC	107,8
0D	88,7	2D	91,9	4D	95,1	6D	98,3	8D	101,5	AD	104,7	CD	107,9
0E	88,8	2E	92,0	4E	95,2	6E	98,4	8E	101,6	AE	104,8	CE	108,0
0F	88,9	2F	92,1	4F	95,3	6F	98,5	8F	101,7	AF	104,9		
10	89,0	30	92,2	50	95,4	70	98,6	90	101,8	B0	105,0		
11	89,1	31	92,3	51	95,5	71	98,7	91	101,9	B1	105,1		
12	89,2	32	92,4	52	95,6	72	98,8	92	102,0	B2	105,2		
13	89,3	33	92,5	53	95,7	73	98,9	93	102,1	B3	105,3		
14	89,4	34	92,6	54	95,8	74	99,0	94	102,2	B4	105,4		
15	89,5	35	92,7	55	95,9	75	99,1	95	102,3	B5	105,5		
16	89,6	36	92,8	56	96,0	76	99,2	96	102,4	B6	105,6		
17	89,7	37	92,9	57	96,1	77	99,3	97	102,5	B7	105,7		
18	89,8	38	93,0	58	96,2	78	99,4	98	102,6	B8	105,8		
19	89,9	39	93,1	59	96,3	79	99,5	99	102,7	B9	105,9		
1A	90,0	3A	93,2	5A	96,4	7A	99,6	9A	102,8	BA	106,0		
1B	90,1	3B	93,3	5B	96,5	7B	99,7	9B	102,9	BB	106,1		
1C	90,2	3C	93,4	5C	96,6	7C	99,8	9C	103,0	BC	106,2		
1D	90,3	3D	93,5	5D	96,7	7D	99,9	9D	103,1	BD	106,3		
1E	90,4	3E	93,6	5E	96,8	7E	100,0	9E	103,2	BE	106,4		
1F	90,5	3F	93,7	5F	96,9	7F	100,1	9F	103,3	BF	106,5		

**Paramètre 17**

Abandonner la fonction de configuration de paramètres. Presser la touche \* pour mettre fin à la configuration des paramètres.

Si l'heure ou les minutes ont été modifiées, l'horloge se met à jour au moment de l'abandon de la fonction de configuration de paramètres. Les secondes se remettent à zéro.

## **4.- PROTOCOLES**

Le transfert d'informations entre appareils constitue un des avantages de l'incorporation de puissants contrôleurs dans les appareils. Mais certaines conditions doivent être réunies pour pouvoir transférer ces informations. En premier lieu, il doit exister une liaison physique par câble ou par onde radio. Deuxièmement, il doit exister un protocole de communication permettant aux deux appareils de se comprendre. Enfin, les informations qui sont transférées doivent satisfaire à certaines normes.

La communication entre les appareils DR-105 est possible grâce à une liaison RS-485 dont la portée sans répéteurs est de 1000 m et qui admet jusqu'à 32 appareils connectés en réseau.

En ce qui concerne le protocole, il en existe deux disponibles : L-DR105 et ASCII. La différence la plus importante entre ces protocoles est que le protocole L-DR105 utilise un contrôle d'erreurs pour vérifier les données transférées, alors que le protocole ASCII ne l'utilise pas.

**Uniquement pour les modèles DR-105/AX, DR-105/ATHX, DR-105/THX, DR-105/X**

### **4.1 Protocole L-DR105.**

Il existe deux manières d'établir la communication : le DR-105 agit comme maître ou le DR-105 agit comme esclave.

**-Mode envoyer réseau DR-105.** Paramètre 2 = 13 ou 16. Paramètre 5 = 1.

Les informations de la date et de l'heure sont transmises toutes les 60 secondes, lorsque la valeur des secondes est égale à zéro.

Les valeurs de température et d'humidité sont transmises toutes les 5 secondes, sauf lorsque la valeur des secondes est égale à zéro.

Le mode envoyer DR-105 peut uniquement être utilisé pour synchroniser plusieurs appareils DR-105 entre eux. L'appareil récepteur peut être configuré pour afficher la date et l'heure reçues, la température et l'humidité reçues, ou la date, l'heure, la température et l'humidité reçues.

Il est ainsi possible de configurer l'appareil pour afficher les informations reçues via le réseau ou les informations recueillies à un niveau autonome.

Exemple : mode envoyer DR-105.

Paramètre 2 = 13. Obtient la date et l'heure par l'horloge interne et la température et l'humidité par la sonde de l'appareil lui-même.

Paramètre 2 = 16. Obtient la date et l'heure par le récepteur RDS, et la température et l'humidité par la sonde de l'appareil lui-même.

Dans le cas des versions sans sonde de température et d'humidité, le système retourne la valeur 0 pour les informations qui correspondent à la température et à l'humidité.

**- Mode Récepteur réseau DR-105. Ordinateur.** Paramètre 2=14,15,34 ou 35. Paramètre 5=1. Pour pouvoir accéder aux données de l'horloge à partir d'un ordinateur, il est nécessaire d'envoyer une trame de demande de données. Lorsqu'il reçoit une demande, le DR-105 retourne les informations de date, d'heure, de température en degrés centigrades, de température en degrés Fahrenheit, d'humidité relative de l'air et de niveau de luminosité de l'afficheur.

**Trame de demande de données au DR-105 à partir de l'ordinateur**

Tête		Adresse		Num	Code		CRC	CRC	Fin trame	
00h	02h	ddh		05h	21h		Impair	Pair	00h	03h

**En-tête** : Toujours les valeurs 00h et 02h. (h = en hexadécimal)

**Adresse** : Adresse du DR-105 au sein du réseau, Valeurs valables entre 0 et 99 (00h et 63h)

**Num** : Nombre de caractères de la trame. Toujours 05h.

**Code** : Code de demande de données. Toujours 21h.

**CRC impair** : 1 Byte. Il s'agit du résultat du calcul de la fonction OR-exclusif à partir du byte Adresse jusqu'au byte précédant le CRC.

**CRC pair** : 1 Byte. Il s'agit du résultat du calcul de la fonction OR-exclusif à partir du byte Num jusqu'au byte précédant le CRC.

**Fin trame** : 2 Bytes. Il s'agit toujours de la paire de bytes 00h et 03h. (h= en hexadécimal).

**Trame de réponse envoyée par le DR-105 à l'ordinateur**

Tête		Adresse		Num	Code		Jour		Mois		Année		Blanc
00h	02h	00h		26h	20h	1Ch	dD	uD	dM	uM	dA	uA	20h

Heure		Minute		Seconde		Code		Temperature °C			Code		Temperature °F				
dH	uH	dM	uM	dS	uS	20h	1Eh	dT	uT	.	mT	20h	1Fh	dT	uT	.	mT

Code		Humidité		Code		Luminosité		CRC	CRC	Fin trame	
20h	21h	dH	uH	20h	22h	L		Impair	Pair	00h	03h

**En-tête** : Toujours les valeurs 00h et 02h. (h = en hexadécimal)

**Adresse** : Adresse du DR-105 au sein du réseau, Valeurs valables entre 0 et 99 (00h et 63h)

**Num** : Nombre de caractères de la trame. Toujours 26h.

**Code** : Code de réponse de date et année. Toujours 20h 1Ch.

**Date et heure** : La date et l'heure sont distribuées sur 13 bytes selon le détail suivant :

Jour : dD = Dizaines du jour, uD = Unités du jour. En code ASCII.

Mois : dM = Dizaines du mois, uM = Unités du mois. En code ASCII.

Année : dA = Dizaines de l'année, uA = Unités de l'année. En code ASCII.

Blanc = Espace en blanc. Code 20 ASCII.

Heure : dH = Dizaines de l'heure, uH = Unités de l'heure. En code ASCII.

Minutes : dM = Dizaines des minutes, uM = Unités des minutes. En code ASCII.

Secondes : dS = Dizaines des secondes, uS = Unités des secondes. En code ASCII.

**Code** : Code de réponse de température en degrés centigrades. Toujours 20h 1Eh

**Température °C** : La température en degrés centigrades est distribuée sur 4 bytes selon le détail suivant :

Température : dT = Dizaines de la température, uT = Unités de la température. Point décimal toujours le code 2E ASCII. mT = Dixièmes de degré.

**Code** : Code de réponse de température en degrés Fahrenheit. Toujours 20h 1Fh

**Température °F** : La température en degrés Fahrenheit est distribuée sur 4 bytes selon le détail suivant :

Température : dT = Dizaines de la température, uT = Unités de la température. Point décimal toujours le code 2E ASCII. mT = Dixièmes de degré.

**Code** : Code de réponse d'humidité. Toujours 20h 21h

**Humidité** : L'humidité est distribuée sur 2 bytes selon le détail suivant :

Humidité : dH = Dizaines de l'humidité, uH = Unités de l'humidité.

**Code** : Code de réponse de luminosité. Toujours 20h 21h

**Luminosité** : La luminosité occupe 1 byte.

**CRC impair** : 1 Byte. Il s'agit du résultat du calcul de la fonction OR-exclusif à partir du byte Adresse jusqu'au byte précédant le CRC.

**CRC pair** : 1 Byte. Il s'agit du résultat du calcul de la fonction OR-exclusif à partir du byte Num jusqu'au byte précédant le CRC.

**Exemple :**

Lire les données du DR-105 à l'adresse 00.

Demande de données de l'ordinateur :

Tête		Adresse	Num	Code	CRC		Fin frame	
00	02	00	05	21	21	05	00	03

Réponse du DR-105:

Tête		Adresse	Num	Code	Jour		Mois		Année		Blanc	
00	02	00	26	20	1C	31	32	30	34	30	33	20

Heure		Minute		Seconde		Code	Temperature °C				Code	Temperature °F					
31	37	34	33	35	32	20	1E	32	34	2E	38	20	1F	37	36	2E	36

Code		Humidité		Code		Luminosité	CRC	CRC	Fin frame	
20	21	35	38	20	22	38	31	37	00	03

Donnés lues :

Jour = 12. Mois = 04. Année = 03. (2003)

Heure = 17. Minutes = 43. Secondes = 52.

Température en degrés centigrades = 24,8°C.

Température en degrés Fahrenheit = 76,6 °F.

Humidité = 58%

Niveau de luminosité = 8 (maximum).

### 4.2 Protocole ASCII.

Il existe deux manières d'établir la communication : le DR-105 agit comme maître ou le DR-105 agit comme esclave.

**-Mode envoyer réseau DR-105.** Paramètre 2 = 13 o 16. Paramètre 5 = 2.

Les informations de la date et de l'heure sont transmises toutes les 60 secondes, lorsque la valeur des secondes est égale à zéro.

Les valeurs de température et d'humidité sont transmises toutes les 5 secondes, sauf lorsque la valeur des secondes est égale à zéro.

Le mode envoyer réseau DR-105 peut uniquement être utilisé pour synchroniser plusieurs appareils DR-105 entre eux. L'appareil récepteur peut être configuré pour afficher la date et l'heure reçues, la température et l'humidité reçue, ou la date, l'heure, la température et l'humidité reçues.

Il est ainsi possible de configurer l'appareil pour afficher les informations reçues via le réseau ou les informations recueillies à un niveau autonome.

Exemple : Mode envoyer réseau DR-105.

Paramètre 2 = 13. Obtient la date et l'heure par l'horloge interne et la température et l'humidité par la sonde de l'appareil lui-même.

Paramètre 2 = 16. Obtient la date et l'heure par le récepteur RDS, et la température et l'humidité par la sonde de l'appareil lui-même.

Dans le cas des versions sans sonde de température et d'humidité, le système retourne la valeur 0 pour les informations qui correspondent à la température et à l'humidité.

**- Mode récepteur réseau DR-105->Ordinateur.** Paramètre 2=14,15,34 o 35. Paramètre 5=2.

Pour pouvoir accéder aux données de l'horloge à partir d'un ordinateur, il est nécessaire d'envoyer une trame de demande de données. Lorsqu'il reçoit une demande, le DR-105 retourne les informations de date, d'heure, de température en degrés centigrades, de température en degrés Fahrenheit, d'humidité relative de l'air et de niveau de luminosité de l'afficheur.

Trame de demande de données au DR-105 à partir de l'ordinateur

Tête	Adresse		Adresse		Fin trame	
@	Da	Db	A	C	*	CR

**En-tête :** Toujours le caractère @. (40 = en hexadécimal)

**Adresse :** Adresse du DR-105 au sein du réseau. Da valeur élevée. Db valeur faible. Valeurs variables entre 0 et 99. (30 30 et 39 39 en hexadécimal.)

**Code :** Code de demande de données. Toujours les caractères A C (41 43 en hexadécimal).

**Fin trame :** 2 Bytes. Il s'agit toujours de la paire de bytes \* et CR . (2A 0D en hexadécimal).

Trame de réponse envoyée par le DR-105 à l'ordinateur.

Tête		Adresse		Control		Code		Jour		Mois		Année		Blanc
@		Da	Db	A	C	20h	1Ch	dD	uD	dM	uM	dA	uA	20h

Heure		Minute		Seconde		Code		Temperature °C		Code			
dH	uH	dM	uM	dS	uS	20h	1Eh	dT	uT	.	mT	20h	1Fh

Temperature °F		Code		Humidité		Code		Luminosité		Fin frame		
dT	uT	.	mT	20h	21h	dH	uH	20h	22h	L	*	CR

**En-tête :** Toujours le caractère @. (40 = en hexadécimal)

**Adresse :** Adresse du DR-105 au sein du réseau. Da valeur élevée. Db valeur faible. Valeurs valables entre 0 et 99. (30 30 et 39 39 en hexadécimal.)

**Code :** Code de demande de données. Toujours les caractères A C(41 43 en hexadécimal)

**Date et heure :** La date et l'heure sont distribuées sur 13 bytes selon le détail suivant :

Jour : dD = Dizaines du jour. uD = Unités du jour. En code ASCII.

Mois : dM = Dizaines du mois. uM = Unités du mois. En code ASCII.

Année : dA = Dizaines de l'année. uA = Unités de l'année. En code ASCII.

Blanc = Espace en blanc. Code 20 ASCII.

Heure : dH = Dizaines de l'heure. uH = Unités de l'heure. En code ASCII.

Minutes : dM = Dizaines des minutes. uM = Unités des minutes. En code ASCII.

Secondes : dS = Dizaines de secondes. uS = Unités de secondes. En code ASCII.

**Code :** Code de réponse de la température en degrés centigrades. Toujours 20h 1Eh

**Température °C :** La température en degrés centigrades est distribuée sur 4 bytes selon le détail suivant :

Température : dT = Dizaines de la température. uT = Unités de la température. Point décimal toujours le code 2E ASCII. mT = Dixièmes de degré

**Code :** Code de réponse de la température en degrés Fahrenheit. Toujours 20h 1Fh

**Température °F:** La température en degrés Fahrenheit est distribuée sur 4 bytes selon le détail suivant :

Température : dT = Dizaines de la température. uT = Unités de la température. Point décimal toujours le code 2E ASCII. mT = Dixièmes de degré.

**Code** : Code de réponse de l'humidité. Toujours 20h 21h

**Humidité** : L'humidité est distribuée sur 2 bytes selon le détail suivant :  
Humidité : dH = Dizaines de l'humidité. uH = Unités de l'humidité.

**Code** : Code de réponse de la luminosité. Toujours 20h 21h

**Luminosité** : La luminosité occupe 1 byte.

**Fin trame** : 2 Bytes. Il s'agit toujours de la paire de bytes \* et CR . (2A 0D en hexadécimal).

**Exemple :**

Lire les données du DR-105 à l'adresse 05.

Demande de données de l'ordinateur :

Tête	Adresse		Adresse		Fin trame	
40	30	35	41	43	2A	0D

 Hexadecimal

Réponse du DR-105 :

Tête	Adresse		Control		Code		Jour		Mois		Année		Blanc
40	30	30	41	43	20	1C	32	37	31	30	30	33	20

Heure	Minute	Seconde		Code		Température °C		Code					
31	35	30	39	32	38	20	1E	31	38	2E	33	20	1F

Température °F		Code		Humidité		Code		Luminosité	Fin trame			
36	34	2E	39	20	21	36	34	20	22	38	2A	0D

Données lues :

Jour = 27. Mois = 10. Année = 03. (2003)

Heure = 15. Minutes = 09. Secondes = 28.

Température en degrés centigrades = 18,3°C.

Température en degrés Fahrenheit = 64,9 °F.

Humidité = 64%

Niveau de luminosité = 8 (maximum).

- **Mode récepteur réseau DR-105. Ordinateur->DR-105.** Paramètre 2 = 14,15,34 o 35. Paramètre 5 = 2.

Pour modifier l'horloge à partir d'un ordinateur, il est nécessaire d'envoyer la trame:

Tête		Adresse		Control		Code		Jour		Mois	
@		Da	Db	E	D	20h	1Ch	dD	uD	dM	uM

Année		Blanc		Heure		Minute		Fin trame	
dA	uA	20h		dH	uH	dM	uM	*	CR

**En-tête :** Toujours le caractère @. (40 = en hexadécimal)

**Adresse :** Adresse du DR-105 au sein du réseau. Da valeur élevée. Db valeur faible. Valeurs valables entre 0 et 99. (30 30 et 39 39 en hexadécimal.)

**Code :** Code de demande de données. Toujours les caractères E D(45 44 en hexadécimal)

**Date et heure :** La date et l'heure sont distribuées sur 13 bytes selon le détail suivant :

Jour : dD = Dizaines du jour. uD = Unités du jour. En code ASCII.

Mois : dM = Dizaines du mois. uM = Unités du mois. En code ASCII.

Année : dA = Dizaines de l'année. uA = Unités de l'année. En code ASCII.

Blanc = Espace en blanc. Code 20 ASCII.

Heure : dH = Dizaines de l'heure. uH = Unités de l'heure. En code ASCII.

Minutes : dM = Dizaines des minutes. uM = Unités des minutes. En code ASCII.

Secondes : dS = Dizaines de secondes. uS = Unités de secondes. En code ASCII.

**Fin trame :** 2 Bytes. Il s'agit toujours de la paire de bytes \* et CR . (2A 0D en hexadécimal).

**Il n'y a pas réponse envoyée par le DR-105.**

#### Exemple:

Modifier la date et l'heure au suivant valeurs:

Date 15/03/04 Heure 08:26

Trame pour modifier la date et l'heure:

Tête		Adresse		Control		Code		Jour		Mois	
40		30	30	45	44	20	1C	31	35	30	33

Année		Blanc		Heure		Minute		Fin trame	
30	34	20		30	38	32	36	2A	0D

## **5.- FRÉQUENCES D'ÉMISSION**

Il est nécessaire de rechercher la meilleure station de radio pour chaque emplacement. Il n'existe aucune règle possible pour déterminer à l'avance la station radio offrant les meilleurs résultats. Le chapitre 3, page 3-6, Paramètre 16, décrit la procédure à suivre pour configurer et vérifier le niveau de réception.

Vous pouvez trouver les fréquences d'émission pour la France dans la suivant web:  
<http://www.bric-a-brac.org/radio/villes/>



## **DÉCLARATION DE CONFORMITÉ**



DISEÑOS Y TECNOLOGIA, S.A.  
Poligon Industrial Les Guixeres  
c/ Xarol 8C  
08915 BADALONA Espagne

En notre qualité de constructeur de l' appareil de la marque **DITEL** :  
Afficheur numérique à connexion série.

Modèle : **DR-105** dans toutes ses versions.

Nous déclarons sous notre seule responsabilité que le produit mentionné  
satisfait aux exigences des directives Européennes suivantes :

Directive : 73/23/CEE Directive basse tension.  
Norme EN61010-1 Sécurité des équipements électriques.

Directive : 89/336/CEE Directive de compatibilité électromagnétique.  
Norme UNE-EN 50081-2 Norme générique d' émission. Environnement  
industriel.  
Norme UNE-EN 50082-2 Norme générique d' immunité. Environnement  
industriel.

Badalona, le 15 Décembre 2004

Josep Manel Edo  
Directeur technique

