

**MANUEL D'INSTRUCTIONS  
POUR AFFICHEURS  
SERIE DN109P, DN-119P, DN-129P et DN-189P**

# INDEX

<b><u>1-INTRODUCTION</u></b> .....	1-1
1.2 Composition de la référence .....	1-2
<b><u>2-CARACTERISTIQUES GENERALES</u></b> .....	2-1
2.1 Caractéristiques des afficheurs DN-109P .....	2-1
2.1.1 Dimensions des afficheurs DN-109P .....	2-2
2.1.2 Poids des afficheurs DN-109P .....	2-2
2.2 Caractéristiques des afficheurs DN-119P .....	2-3
2.2.1 Dimensions des afficheurs DN-119P .....	2-4
2.2.2 Poids des afficheurs DN-119P .....	2-4
2.3 Caractéristiques des afficheurs DN-129P .....	2-5
2.3.1 Dimensions des afficheurs DN-129P .....	2-6
2.3.2 Poids des afficheurs DN-129P .....	2-6
2.4 Caractéristiques des afficheurs DN-129P .....	2-7
2.4.1 Dimensions des afficheurs DN-129P .....	2-8
2.4.2 Poids des afficheurs DN-129P .....	2-8
<b><u>3-INSTALLATION</u></b> .....	3-1
3.1 Alimentation .....	3-1
3.2 Raccordement des entrées .....	3-2
<b><u>4-FONCTIONNEMENT</u></b> .....	4-1
4.1 Mise en marche initiale .....	4-1
4.2 Test d'initialisation .....	4-1
4.3 Programmation des paramètres .....	4-1
4.3.1 Paramètre 1. Fonction .....	4-2
4.3.2 Paramètre de la fonction 03 (Compteur) .....	4-2
4.3.3 Paramètres de la fonction 04 (Chronomètre) .....	4-6
4.3.4 Paramètres de la fonction 05 (Tachymètre) .....	4-9
4.3.5 Paramètres de la fonction 06 (Binaire) .....	4-10
4.4 Paramètre de la ligne série .....	4-11
<b><u>5-FONCTIONS ET ENTRÉES DE CONTROL</u></b> .....	5-1
5.1 Fonction 1. BCD Multiplexé 8 bits (- / Blanc) .....	5-1
5.2 Fonction 11. BCD Multiplexé 8 bits (E / F) .....	5-2
5.3 Fonction 2. BCD Parallèle digit par digit (- / Blanc) .....	5-3
5.4 Fonction 12. BCD Parallèle digit par digit (E / F) .....	5-4
5.5 Fonction 3. Compteur .....	5-4
5.6 Fonction 4. Chronomètre .....	5-5
5.7 Fonction 5. Tachymètre .....	5-6
5.7.1 Exemples de utilisation .....	5-7
5.8 Fonction 15. Tachymètre avec digit de poids faible = 0 .....	5-9
5.9 Fonction 25. Tachymètre avec 2 digits de poids faible = 0 .....	5-9
5.10 Fonction 6. Binaire .....	5-9
5.11 Protocole de communication ASCII .....	5-10
5.12 Option couleur .....	5-12
5.13 Table des valeurs programmées .....	5-14

**DÉCLARATION DE CONFORMITÉ CE**

## 1. INTRODUCTION

La famille de afficheurs numériques de la série **DN-109P**, **DN-119P**, **DN-129P** y **DN-189P** a été désignée pour couvrir avec un seul appareille, les suivants fonctions:

**BCD directe.** Afficheurs de 3 digits. Avec 12 entrées on peut codifiée les valeurs de 3 digits. Les 2 entrées restantes vous permettent activée les points décimaux.

**BCD multiplexée.** Afficheurs jusqu'à 7 digits. Avec 8 entrées on peut codifiée les valeurs de 7 digits et les correspondants points décimaux.

**Compteur.** Afficheurs jusqu'à 10 digits. Dispose de entrées pour charger la présélection, mettre a zéro, incrémentée ou décrémentée. Possibilité de sélectionner entrées rapides o lentes. Sauvegarde de la valeur sans alimentation.

**Tachymètre.** Afficheurs de 3, 4 ou 5 digits. Pour affichée une valeur en fonction de la fréquence de entrée. Il est complètement configurable.

**Chronomètre.** Afficheurs de 3, 4 ou 5 digits. Pour configurer un chronomètre en formate heures:minutes ou minutes:secondes en fonctionnement incrémental ou décrémental. Dispose de entrées pour charger la présélection, mettre a zéro et entrée de marche/arrêt.

**Binaire.** Afficheurs jusqu'à 5 digits. Pour afficher la valeur décimaux correspondante aux valeur binaire des 14 entrées. Valeur maximum: 16383.

Les caractéristiques communes plus importants sont:

La auteur des digits **DN-109P de 57mm**, **DN-119P de 100mm**, **DN-129P de 250mm** et **DN-189P de 180mm**. qui permettent une lecture de 30m jusqu'à 120m, c'est une des principales caractéristiques.

### Options disponibles:

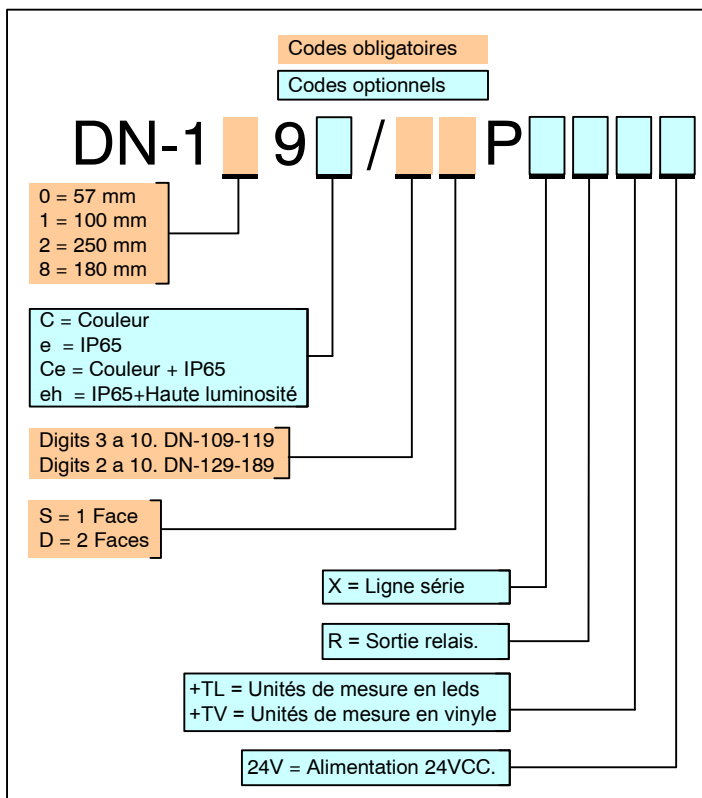
- 2 sorties de relais. ( **R** ) Applicables aux fonctions compteur et chronomètre.
- Ligne série. ( **X** ) On peut lire avec un ordinateur et la liaison RS-232 ou RS-485, la valeur affichée. Applicable sur toutes les fonctions.
- Protection IP65. ( **e** ) Applicable sur les models **DN-109**, **DN-119** et **DN-189**.
- Luminosité pour extérieur. ( **h** ). Applicable aux modèles **DN-119** et **DN-189**.
- Alimentation 24VCC. Applicable aux tous les modèles.
- Option tri couleur: Applicable sur les models **DN-109** et **DN-119**

Il y a de modèles de 2 (seulement **DN-129P** et **DN-189**) jusqu'à 10 digits, en versions de 1 ou 2 faces d'affichage.

### Tableau résumé des options.

	IP65	Luminosité Extérieur	2 Faces	Option Couleur	Sortie tension
DN-109	OUI	NON	OUI	OUI	12V
DN-109C	OUI	NON	OUI	OUI	12V
DN-119	OUI	OUI	OUI	OUI	12V
DN-119C	OUI	OUI	OUI	NON	24V
DN-119C	OUI	NON	OUI	OUI	24V
DN-129	NON	OUI	OUI	NON	24V
DN-189	OUI	OUI	OUI	NON	24V

## 1.1 Composition de la référence



Les appareils son codées selon les options installés.

Quelques options sont non applicables sur tous les équipements. (Couleur, IP65)

Ce manuel utilise la dénomination **DN-109P** pour se référer à tous les modèles **DN-109** à entrées digitales, indépendamment du nombre de chiffres, du nombre de faces d'affichage et des options sélectionnées.

Ce manuel utilise la dénomination **DN-119P** pour se référer à tous les modèles **DN-119** à entrées digitales, indépendamment du nombre de chiffres, du nombre de faces d'affichage et des options sélectionnées.

Ce manuel utilise la dénomination **DN-129P** pour se référer à tous les modèles **DN-129** à entrées digitales, indépendamment du nombre de chiffres, du nombre de faces d'affichage et des options sélectionnées.

Ce manuel utilise la dénomination **DN-189P** pour se référer à tous les modèles **DN-189** à entrées digitales, indépendamment du nombre de chiffres, du nombre de faces d'affichage et des options sélectionnées.

## 2. Caractéristiques générales

### 2.1 Caractéristiques électriques des afficheurs DN-109P.

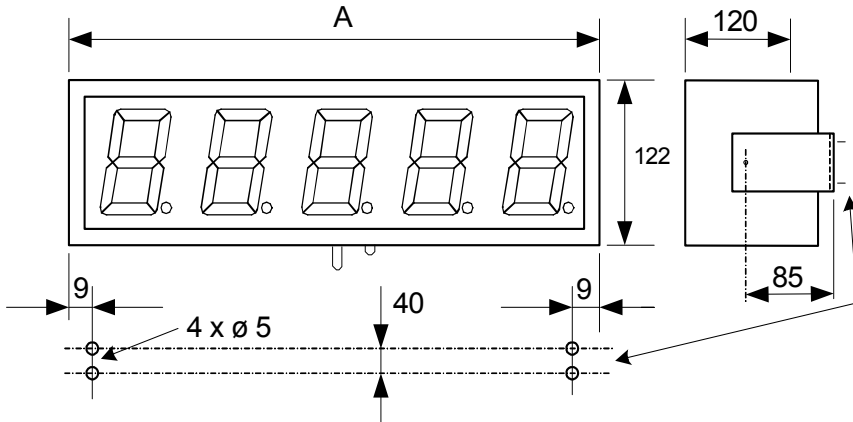
<b>Tension d'alimentation</b> .....	De 100 à 240 VCA, 50/60 Hz
<b>Consommation</b> .....	1 face = (3 x Nbre de chiffres) VA.
.....	1 face + texte = (3 x Nbre de chiffres) + 3 VA
.....	2 faces = (7 x Nbre de chiffres) VA
.....	2 faces + texte = (7 x Nbre de chiffres) + 7 VA
<b>Affichage numérique</b> .....	7 segments de 57 mm de haut + point décimal.
.....	LED couleur rouge. Visibilité jusqu'à 30 mètres.
<b>Option couleur (C)</b> .....	Couleurs Rouge, Vert, Jaune.
<b>Texte</b> .....	Caractères de 50 mm de haut constitués
.....	de LED de 3 mm de diamètre ou vinyle blanc.
<b>Mémoire de paramètres</b> .....	Eeprom.
<b>Entrées de contrôle</b> .....	12 à 24V cc. PNP, NPN o Contact.
<b>Option ligne série (X)</b> .....	RS-232 y RS-485. 9600 – 19200 bauds
<b>Option relais (R)</b> .....	Contact SPDT. Maximum 48V 1A.
<b>Environnement</b> .....	Température de travail : De 0 à 50 °C.
.....	Température de stockage : De -10 °C à 60 °C
.....	Humidité : 5-95%, pas de condensation.
.....	Éclairage environnant maximum : 1000 lux.
DN-109/P .....	Protection IP 41
DN-109e/P .....	Protection IP 65

**Tableau résumé des caractéristiques**

n = Nombre de digits	Protec.	Sortie relais	Ligne série	Nombre faces	n = Nombre de digits	Protec.	Sortie relais	Ligne série	Nombre faces
DN-109/nSP	IP-41	NON	NON	1	DN-109C/nSP	IP-41	NON	NON	1
DN-109/nDP	IP-41	NON	NON	2	DN-109C/nDP	IP-41	NON	NON	2
DN-109/nSPX	IP-41	NON	OUI	1	DN-109C/nSPX	IP-41	NON	OUI	1
DN-109/nDPX	IP-41	NON	OUI	2	DN-109C/nDPX	IP-41	NON	OUI	2
DN-109/nSPR	IP-41	OUI	NON	1	DN-109C/nSPR	IP-41	OUI	NON	1
DN-109/nDPR	IP-41	OUI	NON	2	DN-109C/nDPR	IP-41	OUI	NON	2
DN-109/nSPXR	IP-41	OUI	OUI	1	DN-109C/nSPXR	IP-41	OUI	OUI	1
DN-109/nDPXR	IP-41	OUI	OUI	2	DN-109C/nDPXR	IP-41	OUI	OUI	2
DN-109e/nSP	IP-65	NON	NON	1	DN-109Ce/nSP	IP-65	NON	NON	1
DN-109e/nDP	IP-65	NON	NON	2	DN-109Ce/nDP	IP-65	NON	NON	2
DN-109e/nSPX	IP-65	NON	OUI	1	DN-109Ce/nSPX	IP-65	NON	OUI	1
DN-109e/nDPX	IP-65	NON	OUI	2	DN-109Ce/nDPX	IP-65	NON	OUI	2
DN-109e/nSPR	IP-65	OUI	NON	1	DN-109Ce/nSPR	IP-65	OUI	NON	1
DN-109e/nDPR	IP-65	OUI	NON	2	DN-109Ce/nDPR	IP-65	OUI	NON	2
DN-109e/nSPXR	IP-65	OUI	OUI	1	DN-109Ce/nSPXR	IP-65	OUI	OUI	1
DN-109e/nDPXR	IP-65	OUI	OUI	2	DN-109Ce/nDPXR	IP-65	OUI	OUI	2

**Modèles disponibles de 3 jusqu'à 10 digits.**

### 2.1.1 Dimensions des afficheurs DN-109P.



A selon le nombre de chiffres

n (Chiffres)	3	4	5	6	7	8	9	10
DN-109(C)(e)/SnP	210	288	288	336	382	430	478	526
DN-109(C)(e)/SnP+T	306	384	384	432	478	526	574	622
DN-109(C)(e)/DnP	288	288	288	336	382	430	478	526
DN-109(C)(e)/DnP+T	306	384	384	432	478	526	574	622

C= Couleur e= IP65

### 2.1.2 Poids des afficheurs DN-109P.

n (Chiffres)	3	4	5	6	7	8	9	10
DN-109(C)(e)/SnP	2 kg	2 kg	3 kg	3 kg	3 kg	3 kg	4 kg	4 kg
DN-109(C)(e)/SnP+T	3 kg	3 kg	3 kg	4 kg	4 kg	4 kg	4 kg	4 kg
DN-109(C)(e)/DnP	3 kg	2 kg	3 kg	3 kg	3 kg	3 kg	4 kg	4 kg
DN-109(C)(e)/DnP+T	3 kg	3 kg	3 kg	4 kg	4 kg	4 kg	5 kg	5 kg

C= Couleur e= IP65

## 2.2 Caractéristiques électriques des afficheurs DN-119P.

<b>Tension d'alimentation</b> .....	De 100 à 240 VCA, 50/60 Hz
<b>Consommation</b> .....	1 face = (3,6 x Nbre de chiffres) VA.
.....	1 face + texte = (3,6 x Nbre de chiffres) + 3,6 VA
.....	2 faces = (7,2 x Nbre de chiffres) VA
.....	2 faces + texte = (7,2 x Nbre de chiffres) + 7,2VA
<b>Affichage numérique</b> .....	7 segments de 100 mm de haut + point décimal.
.....	LED couleur rouge. Visibilité 50 mètres.
<b>Option couleur (C)</b> .....	Couleurs Rouge, Vert, Jaune.
<b>Texte</b> .....	Caractères de 65 mm de haut . LED de 5 mm ou vinyle blanc.
<b>Mémoire de paramètres</b> .....	Eeprom.
<b>Entrées de contrôle</b> .....	12 a 24V cc. PNP, NPN o Contact.
<b>Option ligne série (X)</b> .....	RS-232 y RS-485. 9600 – 19200 bauds
<b>Option relais (R)</b> .....	Contact SPDT. Maximum 48V 1A.
<b>Environnement</b> .....	Température de travail : De 0 à 50 °C.
.....	Température de stockage : De -10 °C à 60 °C
.....	Humidité : 5-95%, pas de condensation.
DN-119P y DN-119eP .....	Éclairage environnant maximum : 1000 lux.
DN-119ehP .....	Éclairage environnant maximum : Extérieur
DN-119P .....	Protection IP 41.
DN-119eP y DN-119ehP .....	Protection IP65

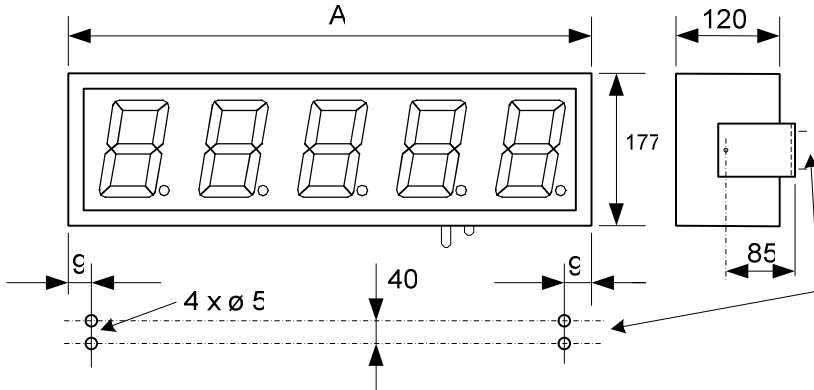
**Tableau résumé des caractéristiques**

n = Nombre de digits	Protecti on	Sortie relais	Ligne série	Nombre faces	n = Nombre de digits	Protec.	Sortie relais	Ligne série	Nombre faces
DN-119/nSP	IP-41	NON	NON	1	DN-119C/nSP	IP-41	NON	NON	1
DN-119/nDP	IP-41	NON	NON	2	DN-119C/nDP	IP-41	NON	NON	2
DN-119/nSPX	IP-41	NON	OUI	1	DN-119Ce/nSPX	IP-41	NON	OUI	1
DN-119/nDPX	IP-41	NON	OUI	2	DN-119Ce/nDPX	IP-41	NON	OUI	2
DN-119/nSPR	IP-41	OUI	NON	1	DN-119Ce/nSPR	IP-41	OUI	NON	1
DN-119/nDPR	IP-41	OUI	NON	2	DN-119Ce/nDPR	IP-41	OUI	NON	2
DN-119/nSPXR	IP-41	OUI	OUI	1	DN-119Ce/nSPXR	IP-41	OUI	OUI	1
DN-119/nDPXR	IP-41	OUI	OUI	2	DN-119Ce/nDPXR	IP-41	OUI	OUI	2
DN-119e(h)/nSP	IP-65	NON	NON	1	DN-119Ce/nSP	IP-65	NON	NON	1
DN-119e(h)/nDP	IP-65	NON	NON	2	DN-119Ce/nDP	IP-65	NON	NON	2
DN-119e(h)/nSPX	IP-65	NON	OUI	1	DN-119Ce/nSPX	IP-65	NON	OUI	1
DN-119e(h)/nDPX	IP-65	NON	OUI	2	DN-119Ce/nDPX	IP-65	NON	OUI	2
DN-119e(h)/nSPR	IP-65	OUI	NON	1	DN-119Ce/nSPR	IP-65	OUI	NON	1
DN-119e(h)/nDPR	IP-65	OUI	NON	2	DN-119Ce/nDPR	IP-65	OUI	NON	2
DN-119e(h)/nSPXR	IP-65	OUI	OUI	1	DN-119Ce/nSPXR	IP-65	OUI	OUI	1
DN-119e(h)/nDPXR	IP-65	OUI	OUI	2	DN-119Ce/nDPXR	IP-65	OUI	OUI	2

h = Luminosité pour extérieur

**Modèles disponibles de 3 jusqu'à 10 digits.**

### 2.2.1 Dimensions des afficheurs DN-119P.



A selon le nombre de chiffres

n (Chiffres)	3	4	5	6	7	8	9	10
DN-119(C)(e)(h)/SnP	324	414	504	594	684	774	864	954
DN-119(C)(e)(h)/SnP+T	504	594	684	774	864	954	1044	1134
DN-119(C)(e)(h)/DnP	324	414	504	594	684	774	864	954
DN-119(C)(e)(h)/DnP+T	504	594	684	774	864	954	1044	1134

C= Couleur e=IP65 h=luminosité extérieur

### 2.2.2 Poids des afficheurs DN-119P.

n (Chiffres)	3	4	5	6	7	8	9	10
DN-119(C)(e)(h)/SnP	4 kg	4 kg	4,5 kg	4,5 kg	5 kg	5 kg	5,5 kg	5,5 kg
DN-119(C)(e)(h)/SnP+T	4,5 kg	4,5 kg	5 kg	5 kg	5,5 kg	5,5 kg	6 kg	6 kg
DN-119(C)(e)(h)/DnP	4 kg	4,5 kg	4,5 kg	5 kg	5,5 kg	5,5 kg	6,5 kg	6,5 kg
DN-119(C)(e)(h)/DnP+T	4,5 kg	4,5 kg	5 kg	5,5 kg	5,5 kg	6,5 kg	6,5 kg	6,5 kg

C= Couleur e=IP65 h=luminosité extérieur

### **2.3 Caractéristiques électriques des afficheurs DN-129P.**

<b>Tension d'alimentation</b> .....	De 100 à 240 VCA, 50/60 Hz
<b>Consommation</b> .....	1 face = (7 x Nbre de chiffres) VA.
.....	1 face + texte = (7 x Nbre de chiffres)
.....	2 faces = (14 x Nbre de chiffres) VA
.....	2 faces + texte = (14 x Nbre de chiffres)
<b>Affichage numérique</b> .....	7 segments de 250 mm de haut + point décimal.
.....	LED couleur rouge. Visibilité jusqu'à 100 mètres.
<b>Texte</b> .....	En vinyle blanc
<b>Mémoire de paramètres</b> .....	Eeprom.
<b>Entrées de contrôle</b> .....	12 a 24V cc. PNP, NPN o Contact.
<b>Option ligne série (X)</b> .....	RS-232 y RS-485. 9600 – 19200 bauds
<b>Option relais (R)</b> .....	Contact SPDT. Maximum 48V 1A.
<b>Environnement</b> .....	Température de travail : De 0 à 50 °C.
.....	Température de stockage : De -10 °C à 60 °C
.....	Humidité : 5-95%, pas de condensation.
.....	Éclairage environnant maximum : 1000 lux.
.....	Protección IP 41.

**Tableau résumé des caractéristiques**

n = Nombre de digits	Protection	Sortie pour relais	Ligne série	Nombre de faces affichage
DN-129/nSP	IP-41	NON	NON	1
DN-129/nDP	IP-41	NON	NON	2
DN-129/nSPX	IP-41	NON	OUI	1
DN-129/nDPX	IP-41	NON	OUI	2
DN-129/nSPR	IP-41	OUI	NON	1
DN-129/nDPR	IP-41	OUI	NON	2
DN-129/nSPXR	IP-41	OUI	OUI	1
DN-129/nDPXR	IP-41	OUI	OUI	2

**Modèles disponibles de 2 jusqu'à 10 digits. Avec les modèles de 2 digits non est possible l'utilisation de la fonction tachymètre.**



## 2.4 Caractéristiques électriques des afficheurs DN-189P.

<b>Tension d'alimentation</b> .....	De 100 à 240 VCA, 50/60 Hz
<b>Consommation</b> .....	1 face = (4,5 x Nbre de chiffres) VA.
.....	1 face + texte = (4,5 x Nbre de chiffres)
.....	2 faces = (8,5 x Nbre de chiffres) VA
.....	2 faces + texte = (8,5 x Nbre de chiffres)
<b>Affichage numérique</b> .....	7 segments de 180 mm de haut + point décimal.
.....	LED couleur rouge. Visibilité jusqu'à 90 mètres.
<b>Texte</b> .....	En vinyle blanc
<b>Mémoire de paramètres</b> .....	Eeprom.
<b>Entrées de contrôle</b> .....	12 a 24V cc. PNP, NPN o Contact.
<b>Option ligne série (X)</b> .....	RS-232 y RS-485. 9600 – 19200 bauds
<b>Option relais (R)</b> .....	Contact SPDT. Maximum 48V 1A.
<b>Environnement</b> .....	Température de travail : De 0 à 50 °C.
.....	Température de stockage : De -10 °C à 60 °C
.....	Humidité : 5-95%, pas de condensation.
DN-189P y DN-189eP .....	Éclairage environnant maximum : 2000 lux.
DN-189ehP .....	Éclairage environnant maximum : Extérieur
DN-189P .....	Protection IP41.
DN-189eP y DN-189ehP .....	Protection IP65

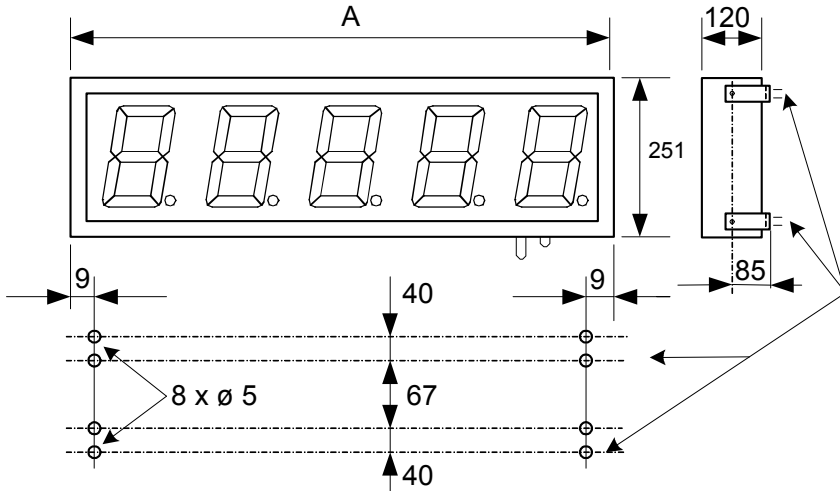
**Tableau résumé des caractéristiques**

n = Nombre de digits	Protecti on	Sortie relais	Ligne série	Nombre faces
DN-189/nSP	IP-41	NON	NON	1
DN-189/nDP	IP-41	NON	NON	2
DN-189/nSPX	IP-41	NON	OUI	1
DN-189/nDPX	IP-41	NON	OUI	2
DN-189/nSPR	IP-41	OUI	NON	1
DN-189/nDPR	IP-41	OUI	NON	2
DN-189/nSPXR	IP-41	OUI	OUI	1
DN-189/nDPXR	IP-41	OUI	OUI	2
DN-189e(h)/nSP	IP-65	NON	NON	1
DN-189e(h)/nDP	IP-65	NON	NON	2
DN-189e(h)/nSPX	IP-65	NON	OUI	1
DN-189e(h)/nDPX	IP-65	NON	OUI	2
DN-189e(h)/nSPR	IP-65	OUI	NON	1
DN-189e(h)/nDPR	IP-65	OUI	NON	2
DN-189e(h)/nSPXR	IP-65	OUI	OUI	1
DN-189e(h)/nDPXR	IP-65	OUI	OUI	2

h = Luminosité pour extérieur

**Modèles disponibles de 2 jusqu'à 10 digits. Avec les modèles de 2 digits non est possible l'utilisation de la fonction tachymètre.**

### 2.4.1 Dimensions des afficheurs DN-189P.



A selon le nombre de chiffres

n (Chiffres)	2	3	4	5	6	7	8	9	10
DN-189/SnP	340	500	660	820	980	1140	1300	1460	1620
DN-189/SnP+T	660	820	980	1140	1300	1460	1620	1780	1940
DN-189/DnP	340	500	660	820	980	1140	1300	1460	1620
DN-189/DnP+T	660	820	980	1140	1300	1460	1620	1780	1940

### 2.4.2 Poids des afficheurs DN-189P.

A selon le nombre de chiffres

n (Chiffres)	2	3	4	5	6	7	8	9	10
DN-189/SnP	4 kg	5 kg	6 kg	7,5 kg	8,5 kg	9,5 kg	10,5 kg	11,5 kg	12,5 kg
DN-189/SnP+T	6 kg	7 kg	8 kg	9 kg	10 kg	11 kg	12 kg	13 kg	14 kg
DN-189/DnP	5 kg	6 kg	7,5 kg	8,5 kg	10 kg	11,5 kg	12,5 kg	14 kg	15 kg
DN-189/DnP+T	7 kg	8 kg	9,5 kg	10,5 kg	12 kg	13 kg	14,5 kg	15,5 kg	17 kg

### 3. Instalación.

L'installation des **DN-1\_9P** n'est pas particulièrement difficile, mais on doit tenir compte de quelques considérations importantes.

Ils ne doivent pas être placés sur des supports qui les soumettraient à des vibrations ou dans des lieux qui causeraient le dépassement des caractéristiques de tenue en température et en humidité.

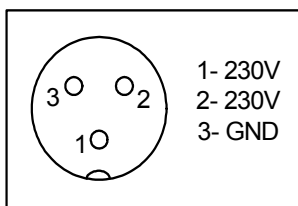
Le degré de protection des afficheurs **DN-1\_9P** est IP41 pour une protection contre la pénétration d'objets solides d'un diamètre supérieur à 1mm et contre la chute verticale de gouttes d'eau. Le degré de protection des afficheurs **DN-1\_9e/P** est IP65 pour une protection contre la pénétration de poussière et contre jet d'eau.

Les afficheurs **DN-1\_9P** ne doivent pas être placés dans une illumination d'ambiance supérieure à 1000 lux. Également ils doivent être protégés des rayons solaires qui affecteraient leur lisibilité. Les afficheurs **DN-1\_9eh/P** permettent l'utilisation à l'extérieur.

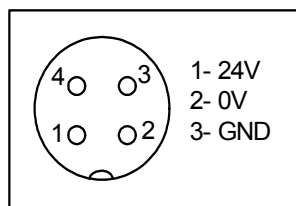
L'installation électrique doit être conçue pour éviter la proximité de lignes véhiculant de fortes intensités, de fortes tensions ou hautes fréquences ainsi que la proximité de convertisseurs U/F pour moteurs.

#### 3.1 Alimentation.

L'alimentation peut être **100VAC a 240VAC, 50/60 Hz** ou an option **24VCC**.



3.1 Alimentation 230VAC



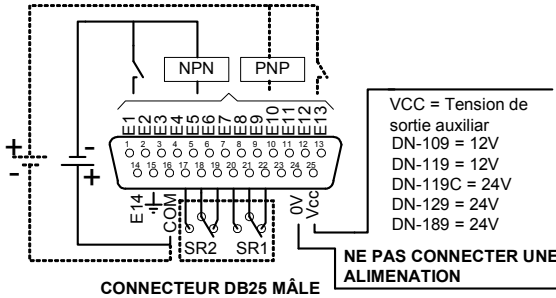
3.2 Alimentation 24V CC

La section des conducteurs d'alimentation sera fonction de la consommation. Le conducteur de terre (GND) sera d'une section minimale de 1.5 mm<sup>2</sup>.

Le connecteur d'alimentation est situé à la partie inférieure de l'appareil. Le raccordement doit s'effectuer selon la figure 3.1 pour alimentation à 230VAC et selon la figure 3.2 pour alimentation à 24VCC

### 3.2 Raccordement des signaux d'entree.

Indistinctement de la fonction que réalisent les afficheurs, leurs entrées admettent des tensions de 12 a 26Vcc, et connexions PNP, NPN, et Contacte.



#### CONNECTEUR DN-1\_9P

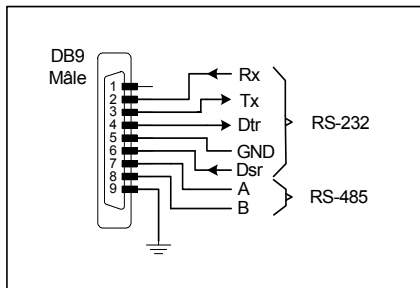
Pour chaque fonction (BCD, Compteur, etc. ...) chaque entrée réalise une action spécifique. Voir la partie fonctions **pour raccorder correctement les entrées selon la fonction désirée.**

**La tension d'alimentation des entrées doit être comprise entre 12 et 26V continu, avec une ondulation maximale de 500mV. Au delà de ces valeurs, l'appareil peut subir des dommages irréparables.**

### 3.3 Option ligne série.

Les afficheurs de la série **DN-1\_9(e)PX** disposent de deux connexions pour la ligne série: RS-232 et RS-485. Pour les deux lignes utilise le même connecteur, type DB-9, situé à la partie inférieure de l'appareil.

La sélection du type de ligne série se fait par la programmation des paramètres. (Paramètre C.LS). Le raccordement doit s'effectuer selon la figure suivant:



## 4. Fonctionnement.

### 4.1 Mise en marche initiale

La première fois que vous démarrez l'afficheur on doit configurée les paramètres d'utilisation pour adapter l'équipement a votre installation.

Voir paragraphe: **4.3 Programmation des paramètres.**

Avant de raccorder au réseau on doit s'assurer que tous les raccordements sont réalisés correctement.

**Afficheurs DN-1\_9eP, DN-1\_9ehP:  
Pour atteindre le niveau IP65 es indispensable utilisée le capot que vous trouverez avec l'afficheur.**

### 4.2 Test d'initialisation.

A chaque raccordement au réseau d'alimentation, l'afficheur effectue une réinitialisation avec le contrôle de tous les segments qu'il comporte. L'épreuve consiste à l'éclairage de tous les segments de tous les digits, tous les points décimaux et enfin le code du version. A partir de là, l'appareil est prêt pour visualiser les données pour lequel il a été programmé.

### 4.2 Programmation des paramètres.

La programmation des paramètres permet de configurer l'équipement pour réaliser une fonction spécifique. Chacune des fonctions se sélectionne et correspond à des paramètres distincts de ceux des autres fonctions.

La programmation se réalise au moyen de deux touches situées à la partie inférieure des appareils ou au moyen de deux boutons connectées au entrées 11 et 12:

La touche « **avancer** » est dotée du symbole « **7 à 5** » ou l'entrée E12, permettent de passer d'un digit à l'autre pour le modifier. Le digit concerné est en **mode clignotant**.

La touche « **incrémenter** » est dotée du symbole « **+** » ou l'entrée E11 permettent de faire évoluer la valeur du digit par incrémentation. Le digit concerné est en **mode clignotant**.

Pour **accéder à la modification** des paramètres on doit maintenir la touche « **7 à 5** » ou l'entrée E12 activée, pendant 3 secondes. Le **point décimal** du digit indiquant le numéro du paramètre (normalement, le troisième digit à partir de la droite) est éclairé.

Par un appui sur (+), on incrémente le digit de 1 unité, chacune correspondant à une fonction jusqu'au paramètre 9 puis on revient au paramètre 1.

Pour accéder à modifier un paramètre, qui a été sélectionner, on doit appuyer sur (7->5), ou activée l'entrée E12, pour entrée a modifier le paramètre. Pour modifier les valeurs des paramètres suivre la même séquence, la touche avancer (E12) sélectionne le digit et la touche incrémenter (E11) le modifie.

Pour quitter la programmation des paramètres on doit sélectionner le paramètre 9, paramètre A dans la fonction compteur et faire un appui sur « **7 à 5** » ou activant l'entrée E12.

**Les entrées E11 et E12 non peuvent être utilisée pour faire la programmation des paramètres si a été sélectionnée la fonction BCD directe o la Binaire.**

### **4.3.1 Paramètre 1. Fonction.**

C'est le paramètre qui détermine la fonction de l'équipement. Les valeur possibles sont:

		Limite digits
01	BCD Multiplexé 8 bits. Modèles 3 a 7 digits. (- / Blanc)	10
11	BCD Multiplexé 8 bits. Modèles 3 a 7 digits. (E / F)	10
02	BCD parallèle sur chaque digit - modèle unique 3 digits. (- / Blanc)	3
12	BCD parallèle sur chaque digit - modèle unique 3 digits. (E / F)	3
03	Compteur	10
04	Chronomètre	8
14	Chronomètre format HH:MM:SS	8
05	Tachymètre	5
06	Binaire	5
15	Tachymètre avec digit de poids faible = 0.	5
25	Tachymètre avec digit 2 digits de poids faible = 0.	5

Voir l'opération de chaque fonction dans le chapitre 5.

Dans les fonction 01/11 (BCD multiplexé 8 bits) et 02/12 (BCD parallèle) on doit seulement programmer le paramètre 1.

### **4.3.2 Paramètres de la fonction 03 (Compteur).**

**Paramètre 2. Co** : Facteur multiplicateur / diviseur – Fréquence maximale et fonction de présélection.

**Paramètre 3. P1** : Valeur de présélection 1

**Paramètre 4. P2** : Valeur de présélection 2

**Paramètre 5. A1** : Valeur seuil d'alarme 1

**Paramètre 6. A2** : Valeur seuil d'alarme 2

**Paramètre 7. S1** : Conditions d'activation et temporisation seuil 1

**Paramètre 8. S2** : Conditions d'activation et temporisation seuil 2

**Paramètre 9. FA** : Valeur Facteur multiplicateur / diviseur

**Paramètre A. PU** : Position de la virgule.

**Paramètre B. So** : Quitter la modification de paramètres.

En les afficheurs **DN-129 et DN-189** de 2 digits, s'affiche uniquement le numéro de paramètre et la première lettre postérieur aux point décimaux.

Programmation et fonctionnement de chaque paramètre.

**Paramètre 2 Co** : Ce paramètre est formé par 2 digits. La fonction de chaque digit est l'indiquée dans le tableau ci-dessous.

Digit de gauche	Types de fonctionnement	Digit de droite	Fonction automatique
0	Facteur multiplicateur et fréquence haute	0	Non actif
1	Facteur multiplicateur et fréquence basse	1	Compteur = Alarme 1 → Reset
2	Facteur diviseur et fréquence haute	2	Compteur = Alarme 2 → Reset
3	Facteur diviseur et fréquence basse	3	Compteur = Alarma 1 → Présélection 1
		4	Compteur = Alarma 2 → Présélection 1
		5	Compteur = Alarma 1 → Présélection 2
		6	Compteur = Alarma 2 → Présélection 2

Le facteur multiplicateur permet d'incrémenter ou décrémente la valeur de comptage avec un facteur égal ou plus grand que 1. Avec un facteur de 4, le compteur s'incrémentera ou se décrémente de 4 unités à chaque impulsion reçue.

Le facteur diviseur travaille de façon similaire, le compteur s'incrémente ou se décrémente d'une unité chaque fois qu'il aura reçu le nombre d'impulsions programmées dans le facteur.

Les valeurs limites du facteur dépend du nombre de digits de l'afficheur : s'il est de 3 digits, le facteur est de 999, de 5 digits, 99999 de 6, 7 ou 8 digits de 999999.

La fonction automatique (digit de droite) permet de modifier la valeur du compteur lorsqu'il atteint une valeur

- 0 Ne modifie pas la valeur du compteur
- 1 Met à zéro la valeur du compteur si le compteur = Alarme 1
- 2 Met à zéro la valeur du compteur si le compteur = Alarme 2
- 3 Charge la valeur de la présélection 1 si le compteur = Alarme 1
- 4 Charge la valeur de la présélection 1 si le compteur = Alarme 2
- 5 Charge la valeur de la présélection 2 si le compteur = Alarme 1
- 6 Charge la valeur de la présélection 2 si le compteur = Alarme 2

**La fonction automatique est seulement applicable pour les basses fréquences.**

**Paramètre 3.P1** : Valeur de présélection 1. Peut se programmer de 0 jusqu'à 9 sur autant de digits que contient l'affichage.

**Paramètre 4. P2** : Valeur de la présélection 2. Peut se programmer de 0 à 9 sur autant de digits que contient l'affichage.

**Paramètre 5. A1** : Valeur de l'alarme 1. Peut se programmer de 0 à 9 sur autant de digits que contient l'affichage.

**Paramètre 6. A2** : Valeur de l'alarme 1. Peut se programmer de 0 à 9 sur autant de digits que contient l'affichage.

**Paramètre 7. S1** : Condition d'activation et temporisation de la sortie 1. **SEULEMENT POUR APPAREILS AVEC OPTION DE SORTIE RELAIS TRAVAILLANT EN BASSE FRÉQUENCE (Voir paramètre 2. Co).**

Permet de programmer sous quelle condition s'activera la sortie 1 et le temps qu'elle restera activée. Ce paramètre est formé par deux digits. La fonction de chaque digit est indiquée dans le tableau suivant :

Digit de gauche	Condition de la sortie SR1	Digit de droite	Temporisation de la sortie 1
0	Inopérante	0	Temporisation nulle
1	Active SR1 si Compteur = valeur Alarme 1	1	Temporisation de 0,5 s
2	Active SR1 si Compteur >= valeur Alarme 1	2	Temporisation de 0,8 s
3	Active SR1 si Compteur = valeur Alarme 2	3	Temporisation de 1 s
4	Active SR1 si Compteur <= valeur Alarme 2	4	Temporisation de 1,5 s
5	Active SR1 si Compteur > valeur Alarme 1	5	Temporisation de 2 s
6	Active SR1 si Compteur < valeur Alarme 1	6	Intermittence de 0,5 s
7	Active SR1 si Compteur > valeur Alarme 2	7	Intermittence de 0,8 s
8	Active SR1 si Compteur < valeur Alarme 2	8	Intermittence de 1 s
9	Active SR1 si Compteur = 0	9	Sortie inhibée
A	Active SR1 si Compteur <= AL1 y >= AL2		
b	Active SR1 si Compteur >= AL1 y <= AL2		

SR1 est l'état de la sortie 1. AL1 est la valeur de l'alarme 1. AL2 est la valeur de l'alarme 2. La sortie SR1 s'active lorsque la condition d'activation est atteinte et reste activée tant que la condition est maintenue mais avec la temporisation sélectionnée de 0,5s à 2s (1 à 5).

**Paramètre 8. S2** : Condition d'activation et temporisation de la sortie 1. **SEULEMENT POUR APPAREILS AVEC OPTION DE SORTIE RELAIS TRAVAILLANT EN BASSE FRÉQUENCE (Voir paramètre 2. Co).**

Permet de programmer sous quelle condition s'activera la sortie 1 et le temps qu'elle restera activée. Ce paramètre est formé par deux digits. La fonction de chaque digit est indiquée dans le tableau suivant

Digit de gauche	Condition de la sortie SR2	Digit de droite	Temporisation de la sortie 2
0	Inopérante	0	Temporisation nulle
1	Active SR2 si Compteur = valeur Alarme 1	1	Temporisation de 0,5 s
2	Active SR2 si Compteur >= valeur Alarme 1	2	Temporisation de 0,8 s
3	Active SR2 si Compteur = valeur Alarme 2	3	Temporisation de 1 s
4	Active SR2 si Compteur <= valeur Alarme 2	4	Temporisation de 1,5 s
5	Active SR2 si Compteur > valeur Alarme 1	5	Temporisation de 2 s
6	Active SR2 si Compteur < valeur Alarme 1	6	Intermittence de 0,5 s
7	Active SR2 si Compteur > valeur Alarme 2	7	Intermittence de 0,8 s
8	Active SR2 si Compteur < valeur Alarme 2	8	Intermittence de 1 s
9	Active SR2 si Compteur = 0	9	Sortie inhibée
A	Active SR2 si Compteur <= AL1 y >= AL2		
b	Active SR2 si Compteur >= AL1 y <= AL2		

SR2 est l'état de la sortie 2. AL1 est la valeur de l'alarme 1. AL2 est la valeur de l'alarme 2. La sortie SR2 s'active lorsque la condition d'activation est atteinte et reste activée pendant tant que la condition est maintenue mais avec la temporisation sélectionnée de 0,5s à 2s (1 à 5).

**Paramètre 9. FA :** Valeur du facteur multiplicateur ou diviseur. Peut se programmer de la valeur 1 jusqu'à 999999. Dans les afficheurs de moins de 6 digits, la valeur maximale sera 9 sur autant de digits que contient l'affichage.

**Paramètre A. PU:** Pour sélectionner la position de la virgule ou le numéro de positions décimales. Avec le valeur 0 ne s'affiche aucune point décimal.

**Paramètre B. So :** Quitter la modification de paramètres. Pour quitter, actionner avancer « 7à5 ». Les paramètres seront alors mémorisés.

**Voir le raccordement des entrées et exemples en le paragraphe 5.3.**

### 4.3.3 Paramètres de la fonction 04 (Chronomètre).

Le format du chronomètre et la valeur maximale à laquelle peut arriver celle-ci en fonction du nombre de digits de l'équipement:

Afficheur de 2 digits: DD	Valeur maximum: 59
Afficheur de 3 digits: D.DD	Valeur maximum: 9.59
Afficheur de 4 digits: DD.DD	Valeur maximum: 99.59
Afficheur de 5 digits: DD-DD ou DD:DD	Valeur maximum: 99-59
Afficheur de 6 digits: DDD-DD ou DDD:DD	Valeur maximum: 999-59
Afficheur de 7 digits: DDDD-DD ou DDDD:DD	Valeur maximum: 999-59
Afficheur de 8 digits: HH-MM-SS ou HH:MM:SS	Valeur maximum: 99-59-59

La référence habituelle des afficheurs est avec symbole “.” entre des digits. Les afficheurs avec les symbole “:” ils doivent être demandés en indiquant HH:MM.

Les afficheurs de 2 à 7 digits on peut configurées pour compter des heures/minutes ou minutes/secondes.

Les afficheurs de 8 digits ils sont toujours configurées pour compter heures, minutes et secondes.

**Paramètre 2. Co** : Contrôle Heures - minutes ou minutes - secondes  
Incrémenter / Décrémenter et fonction présélection.

**Paramètre 3. P1** : Valeur de présélection 1

**Paramètre 4. P2** : Valeur de présélection 2

**Paramètre 5. A1** : Valeur seuil d'alarme 1

**Paramètre 6. A2** : Valeur seuil d'alarme 2

**Paramètre 7. S1** : Conditions d'activation et temporisation seuil 1

**Paramètre 8. S2** : Conditions d'activation et temporisation seuil 2

**Paramètre 9. So** : Quitter la modification de paramètres.

Programmation et fonctionnement de chaque paramètre.

**Paramètre 2. Co** : Ce paramètre est formé par 2 digits. La fonction de chaque digit est

Digit de gauche	Types de fonctionnement	Digit de droite	Fonction automatique
0	Incrémenter Heures / Minutes	0	Non actif
1	Décrémenter Heures / Minutes	1	Temps = Alarme 1 → Reset
2	Inc. / Dec. Heures / Minutes → Entrée 5	2	Temps = Alarme 2 → Reset
3	Incrémenter Minutes / Secondes	3	Temps = Alarme 1 → Présélection 1
4	Décrémenter Minutes / Secondes	4	Temps = Alarme 2 → Présélection 1
5	Inc. / Dec. Minutes / Secondes → Entrée 5	5	Temps = Alarme 1 → Présélection 2
		6	Temps = Alarme 2 → Présélection 2
		7	Temps = Alarme 1 → Arrêt
		8	Temps = Alarme 2 → Arrêt

Pour les types de fonctionnement 2 et 5 (Inc./Déc. Heures /Minutes à 5 - Inc./Déc. Minutes/Secondes à 5), le temps s'incrémente ou se décrémente en fonction de l'état de l'entrée 5.

**Entrée 5 désactivée : Le temps se décrémente.**

**Entrée 5 activée : Le temps s'incrémente.**

La fonction automatique (digit de droite) permet de modifier la valeur du chronomètre lors de l'atteinte d'une valeur.

- 0 Ne modifie pas la valeur du chronomètre.
- 1 Met à zéro la valeur du chronomètre s'il est en alarme 1.
- 2 Met à zéro la valeur du chronomètre s'il est en alarme 2.
- 3 Charge la valeur de la présélection 1 si le chronomètre = alarme 1.
- 4 Charge la valeur de la présélection 1 si le chronomètre = alarme 2.
- 5 Charge la valeur de la présélection 2 si le chronomètre = alarme 1.
- 6 Charge la valeur de la présélection 2 si le chronomètre = alarme 2.
- 7 Stoppe le chronomètre = alarme 1.
- 8 Stoppe le chronomètre = alarme 2.

**Paramètre 3. P1** : Valeur de la présélection 1. La valeur maximale est 23h:59mn:59s selon le mode de contrôle programmé.

**Paramètre 4. P2** : Valeur de la présélection 2. La valeur maximale est 23h:59mn ou 59mn :59s selon le mode de contrôle programmé.

**Paramètre 5. A1** : Valeur de l'alarme 1. La valeur maximale est 23h:59mn ou 59mn :59s selon le mode de contrôle programmé.

**Paramètre 6. A2** : Valeur de l'alarme 2. La valeur maximale est 23h:59mn ou 59mn :59s selon le mode de contrôle programmé.

**Paramètre 7. S1** : Conditions d'activation de la sortie 1.

#### SEULEMENT POUR APPAREIL AVEC OPTION DE SORTIE RELAIS.

Permet de programmer sous quelles conditions s'activera la sortie 1 et le temps qu'elle restera active. Ce paramètre contient deux digits dont la fonction est indiquée selon le tableau ci-dessous :

SR1 est l'état de la sortie 1. AL1 est la valeur de l'alarme 1. AL2 est la valeur de l'alarme 2. La sortie SR1 s'active lorsque la condition d'activation est atteinte et reste activée tant que la condition est maintenue mais avec la temporisation sélectionnée de 0,5s à 2s (1 à 5).

Digit de gauche	Condition de la sortie SR1	Digit de droite	Temporisation de la sortie 1
0	Inopérante	0	Temporisation nulle
1	Active SR1 si Compteur = valeur Alarme 1	1	Temporisation de 0,5 s
2	Active SR1 si Compteur >= valeur Alarme 1	2	Temporisation de 0,8 s
3	Active SR1 si Compteur = valeur Alarme 2	3	Temporisation de 1 s
4	Active SR1 si Compteur <= valeur Alarme 2	4	Temporisation de 1,5 s
5	Active SR1 si Compteur > valeur Alarme 1	5	Temporisation de 2 s
6	Active SR1 si Compteur < valeur Alarme 1	6	Intermittence de 0,5 s
7	Active SR1 si Compteur > valeur Alarme 2	7	Intermittence de 0,8 s
8	Active SR1 si Compteur < valeur Alarme 2	8	Intermittence de 1 s
9	Active SR1 si Compteur = 0	9	Sortie inhibée
A	Active SR1 si Compteur <= AL1 y >= AL2		
b	Active SR1 si Compteur >= AL1 y <= AL2		

**Paramètre 8. S2** : Conditions d'activation de la sortie 2.

**SEULEMENT POUR APPAREIL AVEC OPTION DE SORTIE RELAIS.**

Permet de programmer sous quelles conditions s'activera la sortie 1 et le temps qu'elle restera active. Ce paramètre contient deux digits dont la fonction est indiquée selon le tableau ci-dessous :

Digit de gauche	Condition de la sortie SR2	Digit de droite	Temporisation de la sortie 2
0	Inopérante	0	Temporisation nulle
1	Active SR2 si Compteur = valeur Alarme 1	1	Temporisation de 0,5 s
2	Active SR2 si Compteur >= valeur Alarme 1	2	Temporisation de 0,8 s
3	Active SR2 si Compteur = valeur Alarme 2	3	Temporisation de 1 s
4	Active SR2 si Compteur <= valeur Alarme 2	4	Temporisation de 1,5 s
5	Active SR2 si Compteur > valeur Alarme 1	5	Temporisation de 2 s
6	Active SR2 si Compteur < valeur Alarme 1	6	Intermittence de 0,5 s
7	Active SR2 si Compteur > valeur Alarme 2	7	Intermittence de 0,8 s
8	Active SR2 si Compteur < valeur Alarme 2	8	Intermittence de 1 s
9	Active SR2 si Compteur = 0	9	Sortie inhibée
A	Active SR2 si Compteur <= AL1 y >= AL2		
b	Active SR2 si Compteur >= AL1 y <= AL2		

SR2 est l'état de la sortie 1. AL1 est la valeur de l'alarme 1. AL2 est la valeur de l'alarme 2. La sortie SR2 s'active lorsque la condition d'activation est atteinte et reste activée tant que la condition est maintenue mais avec la temporisation sélectionnée de 0,5s à 2s (1 à 5).

**Paramètre 9. So** : Quitter la modification de paramètres. Pour quitter, actionner avancer « 7à5 ». Les paramètres seront alors mémorisés.

**Voir le raccordement des entrées et exemples en le paragraphe 5.4.**

### **4.3.4 Paramètres de la fonction 05 (Tachymètre).**

**Paramètre 2. Fe** : Fréquence d'entrée.

**Paramètre 3. dt** : Valeur de l'affichage

**Paramètre 4. EL** : Temps de rafraîchissement affichage

**Paramètre 5. LI** : Temps limite sans recevoir d'impulsion.

**Paramètre 6. Pd** : Nombre de décimales.

**Paramètre 7. FA** : Facteur d'amortissement.

**Paramètre 9. So** : Quitter la modification de paramètres.

### **Programmation et fonctionnement de chaque paramètre.**

**Paramètre 2. Fe** : Fréquence d'entrée.

Permet d'ajuster les valeurs de la fréquence d'entrée selon le tableau ci-dessous :

Nbre de digits affichage	Fréquence maximale	Fréquence minimale
3	999	0,01
4	9999	0,001
5	15000	0,0001

Le point décimal se programme après les valeurs de la fréquence par la touche (+).

**Paramètre 3. dl** : Valeur de l'affichage.

Permet de régler la valeur qui sera affichée lorsque la fréquence d'entrée sera à valeur programmée au paramètre 2. Voir maxima selon tableau ci-dessous :

Nbre de digits affichage	Valeur maximale	Valeur minimale
3	999	0,01
4	9999	0,001
5	15000	0,0001

Le point décimal se programme après les valeurs de la fréquence par la touche (+)

**Paramètre 4. EL** : Temps de rafraîchissement.

Permet de saisir la durée entre chaque rafraîchissement de l'affichage. Elle se programme en dixièmes de secondes de 0,1s à 19,9s. L'affichage est d'autant moins variable que le temps de rafraîchissement est élevé.

**Paramètre 5. LI** : Temps limite sans recevoir d'impulsion.

Permet de saisir le temps maximal qui doit s'écouler entre deux impulsions. Au delà de ce temps sans nouvelle impulsion, l'appareil se place à 0.  
La plage de réglage va de 0 à 69 secondes (en secondes).

**Paramètre 6. Pd** : Nombre de décimales.

Permet de fixer le nombre de décimales de l'affichage. Plus le nombre de valeurs entières sera grand, moins élevé sera le nombre de décimales. Les valeurs programmables sont : 0, 1, 2, 3, 4 et 9 (selon nombre de digits). La valeur 9 indique le nombre limite possible de positions décimales.

Exemple : Si le nombre de décimales est 2, l'afficheur est de 5 digits et affiche la valeur 99.99, à l'incrémentement d'un centième de la valeur, l'affichage passera à 100.00.

**Paramètre 7. FA** : Facteur d'amortissement.

Permet de choisir le nombre de lectures qui entrent dans le calcul de la moyenne glissante pour atténuer les variations. Quand la fréquence varie de façon importante, il faut augmenter le facteur d'amortissement si on veut diminuer les fluctuations de l'affichage. A chaque nouvel affichage, il s'ajoute une nouvelle valeur au calcul de la moyenne glissante et se retranche la plus ancienne.

Les valeurs sont programmables de 0 à 9. Le nombre de lectures qui intervient entre chaque calcul est égal à 5 fois la valeur programmée.

**Paramètre 9. So** : Quitter la modification de paramètres. Pour quitter, actionner avancer « 7à5 ». Les paramètres seront alors mémorisés.

**Voir le raccordement des entrées et exemples en le paragraphe 5.5**

.

### **4.3.5 Paramètres de la fonction 06 (Binaire).**

**Paramètre A. PU**: Permet sélectionner la position du point décimaux c'est-à-dire le nombre de décimaux. La valeur 0 non s'affiche le point décimaux.

## **4.4 Paramètres de la ligne série.**

Les afficheurs **DN-1\_9X** peuvent se communiquer avec autres équipements avec la liaison série. Les paramètres qui peuvent être configurés sont:

- 1- Adresse de l'afficheur sur le réseau
- 2- Vitesse de transmission, bits de données, parité, bits de stop
- 3- Type de ligne série : RS-232 ou RS-485

Pour la programmation des paramètres de la ligne série, avant tout, on doit configurer les paramètres de la fonction et après les paramètres de la ligne série.

### **4.4.1 Paramètre 1: Adresse de l'afficheur.**

Permet de configurer l'adresse de l'afficheur sur le réseau. Cette valeur est utilisée autant en RS-232 qu'en RS-485. Peut être sélectionnée entre 0 et 99.

### **4.4.2 Paramètre D.PS: Trame (Vitesse de transmission, bits de données, parité et bits de stop).**

Les paramètres de la ligne série sont codifiés sur le tableau ci-contre page 15. Dans le paramètre 3 programmer la valeur du code indiquée dans le tableau.

Code	Vitesse (bauds)	Bits données	Parité	Bits stop
02	9600 bauds	7 bits	Sans	1
03	19200 bauds	7 bits	Sans	1
05	9600 bauds	8 bits	Sans	1
06	19200 bauds	8 bits	Sans	1
08	9600 bauds	7 bits	Paire	1
09	19200 bauds	7 bits	Paire	1
11	9600 bauds	8 bits	Paire	1
12	19200 bauds	8 bits	Paire	1
14	9600 bauds	7 bits	Impaire	1
15	19200 bauds	7 bits	Impaire	1
17	9600 bauds	8 bits	Impaire	1
18	19200 bauds	8 bits	Impaire	1
20	9600 bauds	7 bits	Sans	2
21	19200 bauds	7 bits	Sans	2
23	9600 bauds	8 bits	Sans	2
24	19200 bauds	8 bits	Sans	2
26	9600 bauds	7 bits	Paire	2
27	19200 bauds	7 bits	Paire	2
29	9600 bauds	8 bits	Paire	2
30	19200 bauds	8 bits	Paire	2
32	9600 bauds	7 bits	Impaire	2
33	19200 bauds	7 bits	Impaire	2
35	9600 bauds	8 bits	Impaire	2
36	19200 bauds	8 bits	Impaire	2

## 5. Fonctions et raccordement des entrées

### 5.1 Fonction 1. BCD Multiplexé 8 bits.

La fonction BCD multiplexé 8 bits permet de contrôler les afficheurs de 3 à 10 digits en utilisant uniquement 8 lignes de données. Les automates programmables (PLC) équipés de 8 sorties suffisent pour contrôler un tel afficheur.

Les entrées doivent être alimentées de 12 à 24V DC et peuvent se raccorder sur des sorties PNP, NPN ou contact libre.

Entrées E5, E6, E7 et E9 : Si ces entrées ont une valeur 0, on codifie la position du point décimal dans les entrées E1 à E4. Si l'une des entrées E5 à E7 ou E9 a une valeur 1, la position du digit à modifier se sélectionne. La valeur du digit se sélectionne par les entrées E1 à E4.

L'entrée 8 (strobe) valide la donnée codée.

**Le digit 1 est situé le plus à droite de l'affichage.**

		Position du point decimaux									
Digit	Sans point	1	2	3	4	5	6	7	8	9	10
E1	0	1	0	1	0	1	0	1	0	1	0
E2	0	0	1	1	0	0	1	1	0	0	1
E3	0	0	0	0	1	1	1	1	0	0	0
E4	0	0	0	0	0	0	0	0	1	1	1

		Selection point	Position du digit									
			1	2	3	4	5	6	7	8	9	10
E5	0	1	0	1	0	1	0	1	0	1	0	1
E6	0	0	1	1	0	0	1	1	0	0	0	1
E7	0	0	0	0	1	1	1	1	0	0	0	0
E9	0	0	0	0	0	0	0	0	0	1	1	1

Fonction	Simbole	:	+	/	%	-	°										
= 01	Valeur	0	1	2	3	4	5	6	7	8	9	A	b	C	d	-	Blanche
= 11	Valeur	0	1	2	3	4	5	6	7	8	9	A	b	C	d	E	F
E1		0	1	0	1	0	1	0	1	0	1	0	1	0	1	0	1
E2		0	0	1	1	0	0	1	1	0	0	1	1	0	0	1	1
E3		0	0	0	0	1	1	1	1	0	0	0	0	1	1	1	1
E4		0	0	0	0	0	0	0	0	1	1	1	1	1	1	1	1

**Exemple 1: Modifier la valeur d'un digit.**

État initiale du afficheur

1	2	3	4.	5	6
---	---	---	----	---	---

Pour substituer le 5 pour le 7, on doit envoyer.

E8	E7	E6	E5	E4	E3	E2	E1
0	0	1	0	0	1	1	1

E1-E4 Valeur = 7

E5-E7 Position 2 pour la droite

Valeur stable 5ms.

Activer E8 (Strobe)

E8	E7	E6	E5	E4	E3	E2	E1
1	0	1	0	0	1	1	1

Temps minimum 5ms.

État finale du afficheur

1	2	3	4.	7	6
---	---	---	----	---	---

**Ex**

État initiale du afficheur

1	2	3	4.	7	6
---	---	---	----	---	---

Pour afficher le point décimaux sur la position de la valeur 3

E8	E7	E6	E5	E4	E3	E2	E1
0	0	0	0	0	1	0	0

E1-E4 Position du point décimaux

E5-E7 Modifier point décimaux

Valeur stable 5ms.

Activer E8 (Strobe)

E8	E7	E6	E5	E4	E3	E2	E1
1	0	0	0	0	1	0	0

Temps minimum 5ms.

État finale du afficheur

1	2	3.	4	5	6
---	---	----	---	---	---

**5.2 Fonction 11. BCD Multiplexé 8 bits.**

La fonction 11 actes de la même façon que la fonction 1, sauf pour les valeurs (1110 = E) et (1111 = F). Voir le tableau à la page précédente.

### 5.3 Fonction 2. BCD Parallèle digit par digit.

La fonction BCD parallèle digit par digit est utilisée seulement sur les appareils 3 digits : DN-1\_9/3SP et DN-1\_9/3SPR.

Cette fonction BCD permet de contrôler l'afficheur digit par digit au moyen de 14 entrées. Trois groupes de 4 digits contrôlent chacun un des trois digits et deux entrées supplémentaires contrôlent la position du point décimal.

Les entrées doivent être alimentées de 12 à 24V DC et peuvent se raccorder sur des sorties PNP, NPN ou contact libre.

Entrées E1÷E4 : contrôle du digit 1 (digit de poids faible, à droite).

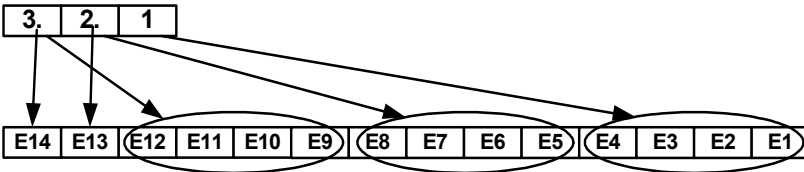
Entrées E5÷E8 : contrôle du digit 2 (digit central).

Entrées E9÷E12 : contrôle du digit 3 (digit de poids fort, à gauche).

Entrée E13 : contrôle du point décimal du digit central.

Entrée E14 : contrôle du point décimal du digit de poids fort, à gauche.

La fonction de chaque entrée est résumée dans le tableau suivant.



		Valeur affichée																
Fonction= 02		0	1	2	3	4	5	6	7	8	9	A	b	C	d	E	F	
Fonction= 12		0	1	2	3	4	5	6	7	8	9	A	b	C	d	E	Blanc	
E1	E5	E9	0	1	0	1	0	1	0	1	0	1	0	1	0	1	0	1
E2	E6	E10	0	0	1	1	0	0	1	1	0	0	1	1	0	0	1	1
E3	E7	E11	0	0	0	0	1	1	1	1	0	0	0	0	1	1	1	1
E4	E8	E12	0	0	0	0	0	0	0	0	1	1	1	1	1	1	1	1

Tableau de valeur affichées selon le codage des entrées.

Exemple: Pour visualiser.

**8 5. 3**

On doit codifier

Position point		8				5				3			
0	1	1	0	0	0	0	1	0	1	0	0	1	1
E14	E13	E12	E11	E10	E9	E8	E7	E6	E5	E4	E3	E2	E1

## **5.4 Fonction 12. BCD Parallèle digit par digit**

La fonction 12 actes de la même façon que la fonction 2, sauf pour les valeurs (1110 = E) et (1111 = F). Voir le tableau à la page précédente.

## **5.5 Fonction 3. Compteur.**

La fonction compteur permet de paramétrer l'afficheur en compteur d'impulsions (Fréquence maximale 10kHz). On dispose d'entrées pour charger une présélection (2 entrées), incrémenter, décrémenter et réinitialiser (RESET).

### **Facteur multiplicateur / diviseur :**

**Facteur multiplicateur** : chaque impulsion reçue est multipliée par le facteur programmé. Exemple : un facteur de 5 provoque une incrémentation / décrément de 5 unités.

**Facteur diviseur** : Le compteur s'incrémente / décrément d'une unité lors qu'il a reçu le nombre d'impulsions égal au facteur programmé.

Dans le cas de signaux lent (fréquence <100Hz), le compteur peut se configurer pour éviter les signaux parasites (rebonds de contact par exemple).

Lorsque le compteur à atteint les valeurs maximales et minimales il se met en clignotement. Pour un compteur de 5 digits, par exemple, ces valeurs sont 99999 et -9999.

### **Programmation des fonctions automatiques :**

Les fonctions automatiques se programment par modification du digit de droite du paramètre 2 Co (voir parti 4.3.2.).

**La fonction automatique est seulement utilisable en basse fréquence d'entrée.**

L'action automatique programmée s'active quand la valeur du chronomètre est égale à une des valeurs d'alarme.

Exemple :

Paramètre 2 Co = 03    Paramètre 3 P1 = 75  
Paramètre 5 A1 = 40    Paramètre 9FA = 1

Le paramètre 2 est programmé pour incrémenter les unités de 1 en 1 (paramètre 9 = 1). Charger le Présélection 1 (75) quand la valeur du compteur sera égale à la valeur de l'alarme 1 (40).

### **Afficheurs avec option sortie par relais.**

Si l'afficheur inclut l'option relais, on peut configurer chaque relais pour les activer selon de multiples possibilités. Chaque relais dispose d'un paramètre indépendant pour le programmer (voir partie 4.3.2.).

Exemple : Paramètre 7 S1 = 15

Activer la sortie 1 pendant 2s quand la valeur du compteur sera égale à la condition de l'alarme 1.

### **Entrées de contrôle:**

Rappel : Les entrées doivent être alimentées par une tension de 12 ÷ 24V DC et peuvent recevoir des signaux PNP, NPN ou contact libre.

- E1 : Charger la présélection 1.
- E2 : Charger la présélection 2.
- E3 : Remise à zéro (Reset).
- E4 : Incrémenter le compteur.
- E5 : Décrémenter le compteur.

### **5.6. Fonction 4. Chronomètre.**

La fonction chronomètre configure un appareil en chronomètre. Il peut être programmer pour incrémenter ou décrémenter en fonction de l'état d'une entrée d'incrémentation ou décrémentation de la valeur du chronomètre.

A part la remise à zéro ou charger une valeur par les entrées de contrôle (on dispose de 2 présélections) il est possible de faire la remise à zéro ou charger une valeur ou encore arrêter le chronomètre de façon automatique à l'arrivée à une valeur d'alarme.

#### **Programmation des fonctions automatiques :**

Les fonctions automatiques se programment par modification du digit de droite du paramètre 2 Co. (Voir partie 4.3.3.)

L'action automatique programmée s'active quand la valeur du chronomètre est égale à une des valeurs d'alarme.

Exemple :

- Paramètre 2 Co = 35
- Paramètre 4 P2 = 15-30
- Paramètre 5 A1 = 30-28

Le paramètre 2 est programmé pour incrémenter les minutes et secondes. Charger la présélection 2 (15mn – 30s) quand le chronomètre sera égal à la valeur de l'alarme 1 (30mn – 28s).

#### **Afficheurs avec option relais :**

Si l'afficheur inclut l'option relais, on peut configurer chaque relais pour les activer selon de multiples possibilités. Chaque relai dispose d'un paramètre indépendant pour le programmer (voir partie 4.3.3.).

Exemple : Paramètre 7 S1 = 58

Activer la sortie 1 pendant 2s quand la valeur du chronomètre dépassera à la condition de l'alarme 1.

La sortie est active avec un clignotement de 1s activée et 1s désactivée.

En combinant les fonctions automatiques (paramètre 2) avec les options de sortie (paramètres 7 et 8) on peut résoudre beaucoup d'applications.

### **Entrées de contrôle:**

Rappel : Les entrées doivent être alimentées avec une tension de 12 ÷ 24V DC et peuvent se raccorder à des sorties PNP, NPN ou contact libre.

E1 : Contrôle RUN = ON / Stop = OFF.

E2 : Remise à zéro (RESET).

E3 : Charger la présélection 1.

E4 : Charger la présélection 2.

E5 : Incrémenter = on – Décrémenter = OFF.

## **5.7 Fonction 5. Tachymètre.**

Les appareils DN-1\_9P permettent de mesurer la fréquence du signal d'entrée TOR et la faire coïncider avec une valeur d'affichage pour indiquer des paramètres tels que vitesse de rotation, vitesse de déplacement, temps de déplacement, etc,...

Pour corriger les déviations de la fréquence du signal d'entrée et éviter des variations continues de l'affichage il existe deux paramètres :

Le temps de rafraîchissement entre deux affichages,

Ce temps est indépendant de la fréquence d'entrée. Si la fréquence d'entrée est stable, on peut programmer un temps entre lectures de 0,1s et mesurer une fréquence d'entrée de 0.05Hz (une impulsion chaque 20 secondes). De cette manière on actualise l'affichage immédiatement après réception de l'impulsion

Pour utiliser le tachymètre pour mesurer une vitesse de rotation ou une fréquence de cycle (rpm ou tr/mn ou Cy/mn) voir les exemples partie 5.4.1.

Le facteur d'amortissement (voir partie 4.3.3. Paramètres 4.EL et 7. FA).

**Raccordement : L'entrée E6 recevra le signal pour la fonction tachymètre (connecteur DB25, borne 6 (voir partie 3.2.). La fréquence maximale de l'entrée est de 15kHz.**

Avant d'utiliser le tachymètre on doit en programmer les paramètres qui définiront la mesure correcte (voir partie 4.3.4).

Versions :

La fonction tachymètre est uniquement disponible sur les afficheurs **DN-1\_9P** de **3 ÷ 5** digits avec **une ou deux** faces d'affichage.

### **5.7.1 Exemples d'utilisation:**

#### **Afficher la valeur de la fréquence d'entrée, sans aucune correction :**

Fréquence d'entrée 100Hz, oscillation variable, afficheur 5 digits.

Paramètre	Programmer	
2.FE	0001	Fréquence d'entrée 1 Hz
3.dl	0001	Afficher 1 pour une fréquence d'entrée de 1 Hz
4.EL	001	Rafraîchir l'affichage chaque 0,1s
5.LI	01	Temps limite sans recevoir d'impulsions 1s
6.Pd	9	Visualiser avec le maximum de décimales
7.FA	0	Sans facteur d'amortissement

#### **Afficher la valeur de la fréquence d'entrée, sans aucune correction :**

Fréquence d'entrée 100Hz, oscillation peu stable, afficheur 4 digits.

Paramètre	Programmer	
2.FE	0001	Fréquence d'entrée 1 Hz
3.dl	0001	Afficher 1 pour une fréquence d'entrée de 1 Hz
4.EL	030	Rafraîchir l'affichage chaque 3s
5.LI	01	Temps limite sans recevoir d'impulsions 1s
6.Pd	1	Visualiser avec 1 décimale
7.FA	0	Sans facteur d'amortissement

#### **Afficher la valeur de la fréquence d'entrée multipliée par 5,7 :**

Fréquence d'entrée 10Hz, oscillation peu stable, afficheur 5 digits.

Paramètre	Programmer	
2.FE	0001	Fréquence d'entrée 1 Hz
3.dl	0025,7	Afficher 25,7 pour une fréquence d'entrée de 1 Hz
4.EL	010	Rafraîchir l'affichage chaque 0,1s
5.LI	01	Temps limite sans recevoir d'impulsions 1s
6.Pd	2	Visualiser avec 2 décimales
7.FA	2	Facteur d'amortissement =2. Moyenne glissante de 10 mesures

**Mesurer le vitesse de rotation d'un axe qui tourne à 540tr/mn avec 8 impulsions par tour. Fréquence 540/60 x 8 = 72Hz :**

Oscillation variable, afficheur 5 digits.

Paramètre	Programmer	
2.FE	00072	Fréquence d'entrée 72 Hz
3.dI	00540	Afficher 540 pour une fréquence d'entrée de 72 Hz
4.EL	001	Rafraîchir l'affichage chaque 0,1s
5.LI	01	Temps limite sans recevoir d'impulsions 1s
6.Pd	0	Visualiser sans décimale
7.FA	0	Sans facteur d'amortissement

**Mesurer la cadence de production d'une machine à 450 pièces par heure à partir d'un capteur qui détecte une pièce chaque 8s.**

Oscillation peu stable, afficheur 4 digits.

Paramètre	Programmer	
2.FE	0,125	Fréquence d'entrée 0,125 Hz (=1 pièces chaque 8s)
3.dI	0450	Afficher 450 pour une fréquence d'entrée de 0,125 Hz
4.EL	020	Rafraîchir l'affichage chaque 2s
5.LI	10	Temps limite sans recevoir d'impulsions 10s
6.Pd	0	Visualiser sans décimale
7.FA	1	Facteur d'amortissement =1. Moyenne glissante de 5 mesures

**Mesurer la cadence de production d'une machine à 16200 pièces par heure à partir d'un capteur qui détecte 4,5 pièces chaque seconde.**

Oscillation peu stable, afficheur 5 digits.

Paramètre	Programmer	
2.FE	0004,5	Fréquence d'entrée 4,5 Hz
3.dI	16200	Afficher 16200 pour une fréquence d'entrée de 4,5 Hz
4.EL	080	Rafraîchir l'affichage chaque 8s
5.LI	02	Temps limite sans recevoir d'impulsions 2s
6.Pd	0	Visualiser sans décimale
7.FA	8	Facteur d'amortissement =8. Moyenne glissante de 40 mesures

### **5.8 Fonction 15. Tachymètre avec le digit de poids faible=0.**

La fonction 15 est identique à la fonction 5 mais la valeur du digit de poids faibles est toujours égal à zéro.

Exemple : Valeur de fréquence sans correction = 14597

Valeur affichée : 14590

### **5.9 Fonction 25. Tachymètre avec les 2 digits de poids faible=0.**

La fonction 25 est identique à la fonction 5 mais la valeur des 2 digits de poids faibles est toujours égal à zéro.

Exemple : Valeur de fréquence sans correction = 14597

Valeur affichée : 14500

### **5.10 Fonction 6. Binaire.**

La fonction 6 permet affichée une valeur binaire de jusqu'à 14 bits en format décimale. Avec toutes les entrée désactivées s'affiche la valeur 0 et avec tous les 14 entrées activées la valeur 16383.

Paramètre A .Pu permet configurer la position du point décimal.

### 5.11 Protocole de communication ASCII.

Ce protocole permet de communiquer facilement avec tout équipement disposant d'une ligne série et permettant de configurer le protocole, comme c'est le cas d'un ordinateur, d'un PLC Omron travaillant en mode RS-232, etc. Une autre possibilité consiste à connecter à partir d'un même équipement plusieurs afficheurs en réseau RS-485.

Avec ce protocole, l'afficheur travaille en mode esclave, c'est à dire qu'il attend de recevoir un message et, ce dernier une fois reçu, s'il est conforme, il affiche la valeur.

La trame de demande de données doit être la suivante séquence de caractères.

	Start	Adresse haute	Adresse basse	Code demande de données	End
ASCII	@	0 a 9	0 a 9	E D A B	* CR
HEXA	40	30 a 39	30 a 39	45 44 41 42	2A 0D

Star : 1 Byte. Toujours le caractère @ (40 en hexa).

Adresse : 2 Bytes. Adresse du afficheur. Paramètre C. Valeur entre 0 et 99.

Code : 2 Bytes. Toujours les caractères E D A B. (45, 44, 41, 42 hexa).

End : 2 Bytes. Caractère de fine de message. Toujours \*CR (2A0D en hexa).

Si l'adresse du message c'est la même que la du afficheur, il répond avec la suivante séquence de caractères.

Le message de réponse c'est une trame de longueur fixe avec la suivante séquence.

	Start	Adresse haute	Adresse basse	Code demande de données	Etat relais
ASCII	@	0 a 9	0 a 9	12 caractères	R R
HEXA	40	30 a 39	30 a 39	12 caractères	52 52

Relai 1	Relai 2	Code couleur	Couleur	End
0 o 1	0 o 1	C	0 a 2	* CR
30 o 31	30 o 31	43	30 a 32	2A 0D

Les valeurs du afficheur non utilisées, à la gauche des digits valables, sont représentées avec la valeur 20h. (Caractère blanche).

Les codes de couleur et de relais sont:

Couleur		Relais	
Rouge	0	OFF	0
Verd	1	ON	1
Jaune	2		

Dans toute les afficheurs on retourne la même trame, indépendamment de s'ils disposent de relais ou incorporent l'option couleur.

**Exemple 1:** Avec un ordinateur demandée la valeur du afficheur

Adresse du afficheur = 08	Paramètre C	8
Ligne série: 9600 bauds. 8 bits. Parité paire. 2 bits stop.	Paramètre D	29
Ligne série = RS-232C	Paramètre E	1

État initiale du afficheur

2	4	6	7
---	---	---	---

Trame pour demandée les données. Ordinateur -> Afficheur.

ASCII	@	0	8	E	D	A	B	*	CR
HEXA	40	30	38	45	44	41	42	2A	0D

Trame de réponse du afficheur. Les caractères blancs représentant le caractère espace.

ASCII	@	0	8	E	D							
HEXA	40	30	38	45	44	20	20	20	20	20	20	20

→

2	4	.	6	R	R	1	0	C	2	*	CR
32	34	2E	36	52	52	31	30	43	32	2A	0D

←

## 5.12 OPTION COULEUR.

L'option couleur permet de modifier de manière automatique la couleur des digits du afficheur selon la valeur actuelle. Les couleurs possibles sont: Rouge, vert et jaune.

Pour pouvoir gérer la couleur ils sont utilisés 2 bits internes qui sont activé suivant la valeur du afficheur. Pour former les niveaux d'activation de ceux-ci bits sont nécessaires 8 paramètres. Quatre paramètres sont utilisés pour définir la forme d'activation et le niveau d'activation. Les autres quatre permettent de définir la couleur selon une combinaison de des deux bits.

### 5.12.1 Paramètres pour définir le bit interne r1.

**Excepte compteur et tachymètre qui ont des paramètres spécifiques.**

Pour configurer le bit interne **r1** on utilise les paramètres **B** y **C**.

Avec le paramètre **B** on configure la forme d'activation et le délai ou l'hystérésis.

Avec le paramètre **C** on configure le seuil. Le digit de poids fort permet de configurer une valeur négative.

PARAMÈTRE B

Digit Gauche	Bit de contrôle	Digit Droite	Activation
0	ON si Valeur > Paramètre C	0	Sans retard ni hystérésis
1	ON si Valeur < Paramètre C	1	Retard 1s
2	Jamais activé	2	Retard 2s
		3	Retard 4s
		4	Retard 6s
		5	Retard 10s
		6	Hystérésis = 2
		7	Hystérésis = 4
		8	Hystérésis = 8
		9	Hystérésis = 12

### 5.12.2 Paramètres pour définir le bit interne r2.

**Excepte compteur et tachymètre qui ont des paramètres spécifiques.**

Pour configurer le bit interne **r2** on utilise les paramètres **D** y **E**.

Avec le paramètre **D** on configure la forme d'activation et le délai ou l'hystérésis.

Avec le paramètre **E** on configure le seuil. Le digit de poids fort permet de configurer une valeur négative.

PARAMÈTRE D

Digit Gauche	Bit de contrôle	Digit Droite	Activation
0	ON si Valeur > Paramètre E	0	Sans retard ni hystérésis
1	ON si Valeur < Paramètre E	1	Retard 1s
2	Jamais activé	2	Retard 2s
		3	Retard 4s
		4	Retard 6s
		5	Retard 10s
		6	Hystérésis = 2
		7	Hystérésis = 4
		8	Hystérésis = 8
		9	Hystérésis = 12

### 5.12.3 Paramètres pour définir la couleur.

Pour définir la couleur on utilise la combinaison des 2 bits internes (**r1/r2**) ou (**SR1/SR2** spécifiques pour les fonctions compteur et tachymètre).

Les paramètres suivants sont utilisés pour définir les couleurs



Couleur s'il n'y a aucun bit interne activé. Pour changer le couleur presser la touche 7->5. En pressant + vous passez au suivant paramètre.



Couleur si le bit **r1** ou **SR1** est activé. Pour changer le couleur presser la touche 7->5. En pressant + vous passez au suivant paramètre.



Couleur si le bit **r2** ou **SR2** est activé. Pour changer le couleur presser la touche 7->5. En pressant + vous passez au suivant paramètre.



Couleur si les bits **r1** et **r2** ou **SR1** et **SR2** sont activés. Pour changer le couleur presser la touche 7->5. En pressant + vous passez au suivant paramètre.

### 5.12.4 Utilisation d'une seule couleur.

Pour utiliser une seule couleur indépendamment de la valeur qui s'affiche, configurez les paramètres suivant:

Paramètre	Valeur
B	20
C	0
D	20
E	0
nr	couleur
r1	couleur
r2	couleur
r3	couleur

Les paramètres **C** et **E** peuvent avoir toute valeur.

Aux paramètres **nr**, **r1**, **r2** y **r3** on doit assigner la même valeur.

Indépendamment de la valeur configurée, dans la programmation de paramètres on utilise la couleur rouge.

### **5.13 Tableau des valeurs programmés**

#### **UTILISER LE TABLEAU POUR NOTER LES VALEURS PROGRAMMÉ EN CHAQUE PARAMÈTRE.**

Les paramètres utilisées dépendent de la fonction programmée et de les options du équipement.

<b>Numéro de Série</b>	

<b>Paramètre</b>	<b>Valeur</b>
1	
2	
3	
4	
5	
6	
7	
8	
9	
A	
B	
C	
D	
E	
nr	
r1	
r2	
r3	

# DÉCLARATION DE CONFORMITÉ



DISEÑOS Y TECNOLOGIA, S.A.  
Poligon Industrial Les Guixeres  
c/ Xarol 8C  
08915 BADALONA España

En tant que constructeur des équipement de la marque **DITEL**:

Afficheur numérique avec raccordement série.  
Modèle : DN-109P dans tous ses versions.  
Modèle : DN-119P dans tous ses versions.  
Modèle : DN-129P dans tous ses versions.  
Modèle : DN-189P dans tous ses versions.

Nous déclarons ci-après notre unique responsabilité qui mentionne que le produit est conforme aux directives Européennes suivantes:

Directive: 73/23/CEE Directive basse tension et modification 93/68/CEE.  
Norme EN61010-1 Sécurité des équipements électriques.

Directive: 89/336/CEE Directive de compatibilité électromagnétique et modification 92/31/CEE et 93/68/CEE.

Norme UNE-EN 61000-6-4 Norme générique d'émission. Environnement Industriel.

Norme UNE-EN 61000-6-2 Norme générique d'immunité. Environnement industriel.

Badalona, 16 de Juin de 2009

A handwritten signature in black ink, appearing to read 'Josep Manel Edo', is written over a horizontal line.

Josep Manel Edo  
Directeur technique