

MANUEL D'INSTRUCTIONS
DES AFFICHEURS
SÉRIE DN-109NW, DN-119NW ET DN-129NW

Table des matières

<u>1.-INTRODUCTION</u>	1-1
<u>2.-CARACTÉRISTIQUES GÉNÉRALES</u>	2-1
2.1 Caractéristiques électriques des afficheurs DN-109NW.....	2-1
2.2 Caractéristiques électriques des afficheurs DN-119NW.....	2-2
2.3 Caractéristiques électriques des afficheurs DN-129NW.....	2-3
<u>3.-INSTALLATION</u>	3-1
3.1 Alimentation.....	3-1
3.2 Raccordement de la ligne Ethernet.....	3-2
<u>4.-FONCTIONNEMENT</u>	4-1
4.1 Mise en marche initiale.....	4-1
4.2 Programmation des paramètres.....	4-1
4.2.1 Modification des paramètres.....	4-2
4.2.2 Quitter la modification des paramètres.....	4-2
4.2.3 Fonction de chaque paramètre.....	4-2
4.3 Protocoles.....	4-4
4.4 Adresse IP.....	4-6
4.5 Configurer l'adresse IP avec le logiciel DeviceInstaller	4-10
4.6 Modifier la configuration du port.....	4-11

DÉCLARATION DE CONFORMITÉ

1. Introduction.

Les afficheurs numériques des séries **DN-109NW**, **DN-119NW** et **DN-129NW** sont des afficheurs industriels contrôlés par réseau Ethernet qui peuvent être configurés pour une utilisation avec les protocoles TCP/IP et Modbus/TCP. L'ajout d'un symbole en format texte, de trois caractères maximum, est disponible en option sur tous les appareils.

La sélection des paramètres et du protocole de communication s'effectue à l'aide de deux boutons poussoirs et suivant un système de codes à programmation simple.

L'une des caractéristiques principales est la grande dimension des caractères,

DN-109NW de **57 mm**, visibilité jusqu'à 30 m.

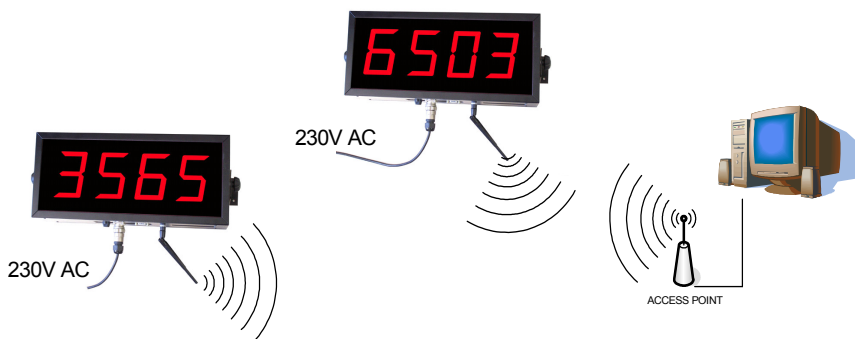
DN-119NW de **100 mm**, visibilité jusqu'à 50 m.

DN-129NW de **250 mm**, visibilité jusqu'à 100 m.

Comme d'autres séries d'afficheurs, les séries **DN-109NW**, **DN-119NW** et **DN-129NW** sont également disponibles en versions **une face ou deux faces**, offrant multiples solutions et possibilités d'installation.

Le montage en surface peut être réalisé avec fixation au mur ou à la cloison ou, par suspension avec les équerres latérales.

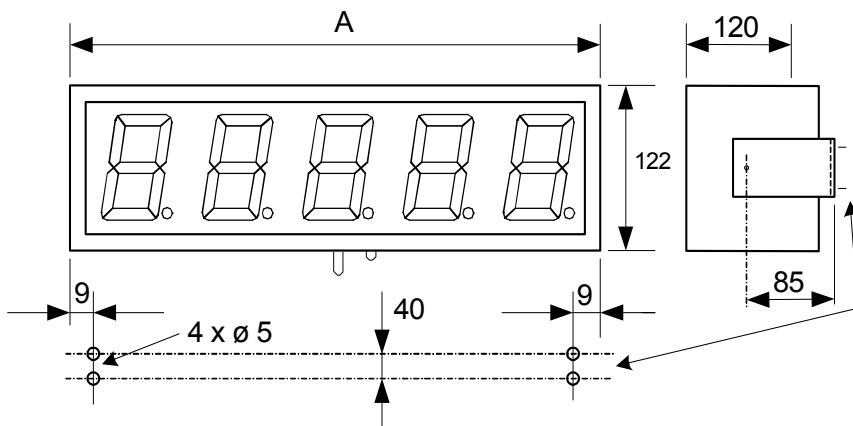
Le champ d'application de ces afficheurs est très vaste et, ils conviennent à toutes sortes d'applications industrielles qui utilisent les avantages du réseau Wifi. Ils peuvent être utilisés pour visualiser les valeurs d'un programme Scada ou, les valeurs d'un compteur depuis un API.



2. Caractéristiques générales.

2.1 Caractéristiques électriques des afficheurs DN-109NW.

- Tension d'alimentation**De 100 à 240 VCA, 50/60 Hz
- Consommation**1 face = (3 x Nbre de chiffres) VA.
-1 face + texte = (3 x Nbre de chiffres) + 3 VA
-2 faces = (7 x Nbre de chiffres) VA
-2 faces + texte = (7 x Nbre de chiffres) + 7 VA
- Affichage numérique**.....7 segments de 57 mm de haut + point décimal.
-LED couleur rouge. Visibilité jusqu'à 30 mètres.
- Texte**Caractères de 50 mm de haut constitués
-de LED de 5 mm de diamètre.
- Mémoire de paramètres**Eeprom.
- Communication**IEEE 802.11b et IEEE 802.11g
- Protocoles de communication**TCP/IP et Modbus/TCP.
- Environnement**.....Température de travail : De 0 à 50 °C.
-Température de stockage : De -10 °C à 60 °C
-Humidité : 5-95%, pas de condensation.
-Éclairage environnant maximum : 1000 lux.
-Protection : IP 41.

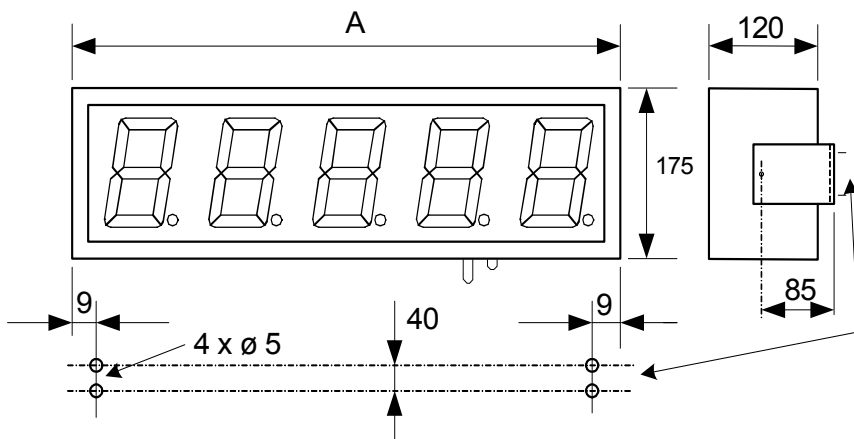


A selon le nombre de chiffres

n (Chiffres)	3	4	5	6	7	8	9	10
DN-109/SnNE	210	288	288	318	364	412	460	508
DN-109/SnNE+T	306	384	384	414	460	508	556	604
DN-109/DnNE	----	288	288	318	364	412	460	508
DN-109/DnNE+T	306	384	384	414	460	508	556	604

2.2 Caractéristiques électriques des afficheurs DN-119NW.

Tension d'alimentation	De 100 à 240 VCA, 50/60 Hz
Consommation	1 face = (3,6 x Nbre de chiffres) VA.
.....	1 face + texte = (3,6 x Nbre de chiffres) + 3,6 VA
.....	2 faces = (7,2 x Nbre de chiffres) VA
.....	2 faces + texte = (7,2 x Nbre de chiffres) + 7,2VA
Affichage numérique	7 segments de 100 mm de haut + point décimal.
.....	LED couleur rouge. Visibilité 50 mètres.
Texte	Caractères de 65 mm de haut . LED de 5 mm.
Mémoire de paramètres	Eeprom.
Communication	IEEE 802.11b et IEEE 802.11g
Protocoles de communication	TCP/IP et Modbus/TCP.
Environnement	Température de travail : De 0 à 50 °C.
.....	Température de stockage : De -10 °C à 60 °C
.....	Humidité : 5-95%, pas de condensation.
.....	Éclairage environnant maximum : 1000 lux.
.....	Protection : IP 41.

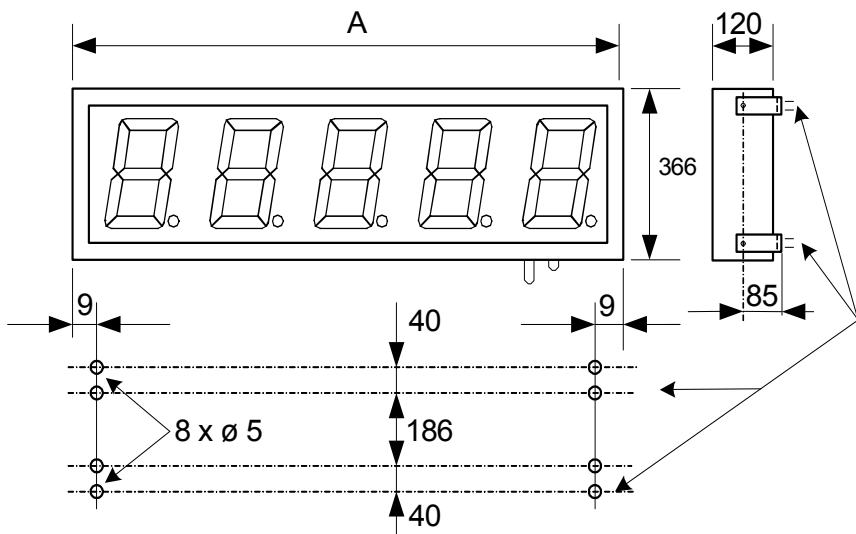


A selon le nombre de chiffres

n (Chiffres)	3	4	5	6	7	8	9	10
DN-119/SnNE	324	414	504	594	684	774	864	954
DN-119/SnNE+T	504	594	684	774	864	954	1044	1134
DN-119/DnNE	324	414	504	594	684	774	864	954
DN-119/DnNE+T	504	594	684	774	864	954	1044	1134

2.3 Caractéristiques électriques des afficheurs DN-129NW.

- Tension d'alimentation**.....De 100 à 240 VCA, 50/60 Hz
- Consommation**1 face = (7 x Nbre de chiffres) VA.
-1 face + texte = (7 x Nbre de chiffres) + 7 VA
-2 faces = (14 x Nbre de chiffres) VA
-2 faces + texte = (14 x Nbre de chiffres) + 14 VA
- Affichage numérique**.....7 segments de 250 mm de haut + point décimal.
-LED couleur rouge. Visibilité jusqu'à 100 mètres.
- Texte**En vinyle blanc
- Mémoire de paramètres**Eeprom.
- Communication**IEEE 802.11b et 802.11g
- Protocoles de communication**.....TCP/IP et Modbus/TCP.
- Environnement**Température de travail : De 0 à 50 °C.
-Température de stockage : De -10 °C à 60 °C
-Humidité : 5-95%, pas de condensation.
-Éclairage environnant maximum : 1000 lux.
-Protection : IP 41.



A selon le nombre de chiffres

n (Chiffres)	2	3	4	5	6	7	8	9	10
DN-129/SnNE	515	750	985	1220	1455	1690	1925	2160	2395
DN-129/SnNE+T	985	1220	1455	1690	1925	2160	2395	2630	2865
DN-129/DnNE	515	750	985	1220	1455	1690	1925	2160	2395
DN-129/DnNE+T	985	1220	1455	1690	1925	2160	2395	2630	2865

3. Installation.

L'installation des afficheurs **DN-109NW**, **DN-119NW** et **DN-129NW** ne pose aucune difficulté particulière, cependant certaines considérations importantes sont à prendre en compte.

Ils ne doivent pas être placés dans des endroits soumis à des vibrations ni dans lesquels les limitations spécifiées dans les caractéristiques de l'afficheur, tant en termes de température que d'humidité, sont dépassées.

Le degré de protection des afficheurs **DN-109NW**, **DN-119NW** et **DN-129NW** est IP41 : protection contre la pénétration d'objets solides d'un diamètre supérieur à 1 mm et contre la chute verticale de gouttes d'eau.

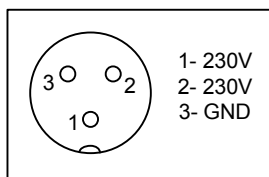
Les afficheurs **DN-109NW**, **DN-119NW** et **DN-129NW** ne doivent pas être installés dans des endroits où l'éclairage environnant est supérieur à 1000 lux. L'incidence directe du rayonnement solaire sur l'afficheur est également à proscrire car il entraînerait une perte de visibilité.

L'installation électrique doit être réalisée de manière à éviter toute proximité avec des lignes véhiculant de fortes intensités, des lignes à haute tension ou bien des générateurs à haute fréquence ou convertisseurs U/F pour moteurs.

3.1 Alimentation.

L'alimentation doit être de **100 VCA à 240 VCA, 50/60 Hz**.

Le fusible de protection incorporé à l'appareil est de **2A**. Si pour un quelconque motif celui-ci doit être remplacé, ne jamais utiliser un fusible de calibre supérieur.



3.1 Alimentation 230VAC

La section des conducteurs d'alimentation est définie conformément à la consommation ; le conducteur de terre doit avoir une section minimale de 1,5 mm².

Bien que les afficheurs ont été conçus pour fonctionner dans des environnements à niveau de bruit électrique élevé, si la ligne d'alimentation peut être perturbée, il est conseillé d'introduire un transformateur-séparateur et/ou d'implanter un filtre de réseau extérieur entre la ligne d'alimentation et l'afficheur.

Le connecteur d'alimentation à 3 broches est situé sur la partie inférieure de l'appareil. Le raccordement doit s'effectuer conformément à la figure 3.1.

3.2 Raccordement de l'antenne.

Avant de l'utilisation de l'afficheur on doit effectuer le raccordement de l'antenne.

Le connecteur d'antenne se trouve en la part inférieure de l'équipement. Il est possible de ajuster l'orientation pour s'adapter à chaque installation.



4. Fonctionnement

4.1 Mise en marche initiale.

Avant de raccorder l'afficheur au réseau, s'assurer que tous les raccordements ont été correctement effectués et que l'afficheur est solidement installé.

Chaque fois que l'afficheur est raccordé au secteur, l'appareil est réinitialisé (Reset) et tous les segments constituant l'afficheur sont contrôlés. Ce contrôle se traduit par l'affichage consécutif de tous les chiffres avec la valeur "8", de tous les chiffres avec la valeur "0", de tous les points décimaux et, finalement, du code de version. Trois cas de figure peuvent alors se présenter :

- a) L'afficheur reçoit des données à travers le réseau Ethernet et les affiche.
- b) L'afficheur ne reçoit pas de données et le temps sans données équivaut à zéro. Il continue à afficher les points décimaux.
- c) L'afficheur ne reçoit pas de données et le temps sans données diffère de zéro. Une fois le délai sans données écoulé, un tiret s'affiche à l'emplacement de chaque chiffre.

4.2 Programmation des paramètres.

La programmation des paramètres permet de configurer les afficheurs DN-109NW, DN-119NW et DN-129NW afin de les adapter aux spécifications de chaque client. Les paramètres pouvant être configurés sont les suivants :

- 1- Protocole.
- 2- Code de fin de trame.
- 3- Délai sans réception de données.
- 4- Message de réponse.
- 5- Code MAC de l'appareil.
- 6- Chargement de la configuration par défaut au port Ethernet.
- 7- Configuration adresse IP pour le port série.
- 8- Quitter la modification des paramètres.

Pour programmer les paramètres, utiliser les deux chiffres de la droite de l'afficheur. Le numéro du paramètre est indiqué par le chiffre et le point décimal clignotant alors que le chiffre de droite reste éteint.

4.2.1 Modification des paramètres.

Pour entrer dans la séquence de modification des paramètres, appuyer sur le bouton "avancer" "7-> 5" pendant trois secondes. Le premier paramètre s'affiche alors sous la forme d'un chiffre clignotant.

Deux options s'offrent alors à vous :

1- Modifier la valeur du paramètre

En appuyant sur la touche "avancer" "7->5", la modification du paramètre est rendue possible.

Pour afficher à nouveau le numéro du paramètre, appuyer une nouvelle fois sur "7->5". Pour augmenter la valeur du paramètre, appuyer sur la touche "+". Après le paramètre 7, l'afficheur retourne au paramètre 1.

2- Sélectionner un autre paramètre

Pour sélectionner un autre paramètre, faire clignoter le numéro du paramètre à l'aide du bouton "7->5" puis sélectionner le nouveau paramètre à l'aide de le bouton "+".

4.2.2 Quitter la modification des paramètres.

Pour quitter la séquence de modification des paramètres, sélectionner le paramètre 7 puis appuyer sur "7->5".

4.2.3 Fonction de chaque paramètre.

4.2.3.1 Paramètre 1 : Protocole.

0 = Protocole TCP/IP et UDP/IP.

1 = Protocole Modbus/TCP

4.2.3.2 Paramètre 2 : Fin de trame. Seulement protocoles TCP/IP.

Il permet de sélectionner le code utilisé pour indiquer que l'envoi de la trame a été complété.

Valeur	Fin de trame
0	CR (0x0D)
1	LF (0x0A)
2	CR LF (0x0D 0x0A)
3	LF CR (0x0A 0x0D)
4	(0x03)
5	(0x02)
6	* CR (0x2A 0x0D)
7	(0x04)

4.2.3.3 Paramètre 3 : Délai sans réception de données.

Ce paramètre permet de programmer le délai de l'avertissement indiquant qu'aucune donnée n'est reçue ou que les données reçues sont incorrectes. L'avertissement est émis lorsque ce délai est dépassé. À chaque réception de communication correcte, le décompte revient à zéro. Le code "00" (pas de délai) n'engendre aucun avertissement. Lorsque ce délai est dépassé, un tiret s'affiche à l'emplacement de chaque chiffre.

Code	Délai	Code	Délai
00	Pas de délai	11	1 min.
01	2 s	12	2 min.
02	4 s	13	5 min.
03	6 s	14	10 min.
04	8 s	15	20 min.
05	10 s	16	40 min.
06	14 s	17	1 heure
07	20 s	18	2 heures
08	26 s	19	5 heures
09	30 s	20	10 heures
10	40 s	21	25 heures

4.2.3.4 Paramètre 4 : Message de réponse. Seulement protocoles TCP/IP.

Il permet de configurer le message de réponse de l'afficheur.

Valeur	Message de réponse
0	Pas de réponse
1	0x06 + Fin de trame
2	ACK + Fin de trame
3	0x06
4	ACK

La fin de trame correspond à celle sélectionnée dans le paramètre 2.

Si la valeur 1 a été sélectionnée, le code hexadécimal 06 suivis de la trame sélectionnée au paramètre 2 est envoyé.

Si la valeur 2 a été sélectionnée, les caractères ACK suivis de la trame sélectionnée au paramètre 2 sont envoyés.

4.2.3.5 Paramètre 5 : Code MAC

Le code MAC est un code qui identifie chaque port connecté à un réseau Ethernet. Il est unique pour chaque équipement et requis afin de pouvoir configurer le port.

Le code MAC est constitué de 6 octets représentés en format hexadécimal. Les 3 octets de la gauche sont identiques pour tous les appareils DN-109-119-129NW.

Ce paramètre permet de connaître les 3 octets de la droite. Le point décimal est utilisé afin de les identifier. Pour l'octet 4, le point du chiffre de la droite est activé. Pour l'octet 5, le point du chiffre de la gauche est activé. Pour l'octet 6, les deux points sont activés.

Byte 1	Byte 2	Byte 3	Byte 4	Byte 5	Byte 6
00	20	4A			
			XX.	X.X	X.X.

4.2.3.6 Paramètre 6 : Chargement de la configuration par défaut au port

Si la configuration du port a été modifiée et que les paramètres d'usine ne peuvent être rétablis, ce paramètre permet de charger ces derniers.

Pour charger les paramètres d'usine, programmer la valeur 99 puis, appuyer sur le bouton "avancer" "7->5". Tant que les trois chiffres clignotent, cela signifie que le chargement des paramètres est en cours. Une fois le chargement achevé, le paramètre 6 s'affiche.

4.2.3.7 Paramètre 7: Configuration adresse IP pour port série.

Pour la configuration initial de l'adresse IP on peut utilisée la ligne série et un ordinateur avec le logiciel Hiperterminal. Voir le paragraphe 4.4.

4.2.3.8 Paramètre 8 : Quitter la configuration des paramètres.

Pour quitter la configuration des paramètres, sélectionner le paramètre 8 puis appuyer sur le bouton "avancer" "7->5".

4.3 Protocoles.

4.3.1 Structure de la trame :

4.3.1.1 Protocoles TCP/IP.

Pour que l'afficheur puisse accepter une trame, celle-ci doit se terminer par une fin de trame reconnaissable par l'afficheur. Consulter la codification de fin de trame que l'afficheur requiert au paragraphe 4.2.3.2.

Le dernier caractère envoyé s'affiche à la droite de l'afficheur.

On doit utiliser le Port 10001.

4.3.1.2 Protocole Modbus/TCP

Il n'y a pas besoin de fin de trame.

Le dernier caractère envoyé s'affiche à la droite de l'afficheur.

On doit utiliser le Port 502.

4.3.2 Caractères valides :

Les afficheurs numériques ne peuvent afficher que les chiffres et quelques caractères. Les caractères valides ainsi que leur représentation en format hexadécimal sont indiqués ci-dessous.

CARÁCTER	0	1	2	3	4	5	6	7	8	9	A	b
Hexadécimal	30	31	32	33	34	35	36	37	38	39	41	62
ASCII	48	49	50	51	52	53	54	55	56	57	65	98

CARÁCTER	C	c	d	E	F	H	h	i	J	L	n	o
Hexadécimal	43	63	64	45	46	48	68	69	4A	4C	6E	6F
ASCII	67	99	100	69	70	72	104	105	74	76	110	111

CARÁCTER	P	r	U	u	,	.	—	—	'	—	=	
Hexadécimal	50	72	55	75	20	2C	2E	2D	16	27	28	3D
ASCII	80	114	85	117	32	44	46	45	22	39	40	61

Pour qu'un caractère ou un groupe de caractères clignotent, utiliser les codes 08 (début) et 09 (fin).

Exemple protocoles TCP/IP:

Afficher sur un afficheur à 6 chiffre : 123456 avec les chiffres 3 et 4 clignotants.

En code ASCII, envoyer : 49 50 08 51 52 09 53 54 + la fin de trame.

En code hexadécimal, envoyer : 31 32 08 33 34 09 35 36 + la fin de trame.

Exemple protocoles Modbus/TCP :

Afficher sur un afficheur à 6 chiffre : 123456 avec les chiffres 3 et 4 clignotants.

En code ASCII, envoyer : 49 50 08 51 52 09 53 54.

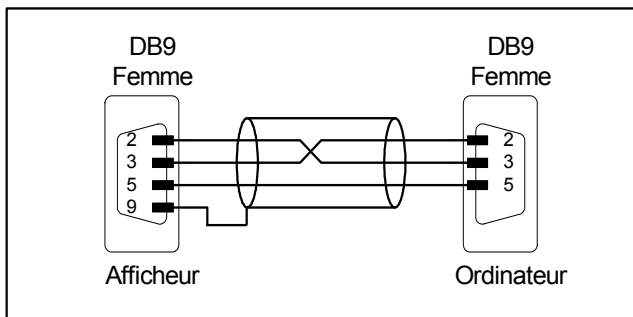
En code hexadécimal, envoyer : 31 32 08 33 34 09 35 36.

4.3.3 Protocole TCP/IP et Modbus/TCP:

Pour utiliser les protocoles TCP/IP et Modbus/TCP, le port de communication doit être programmé conformément à la configuration par défaut. Voir le paragraphe 4.2.3.6.

4.4 Adresse IP

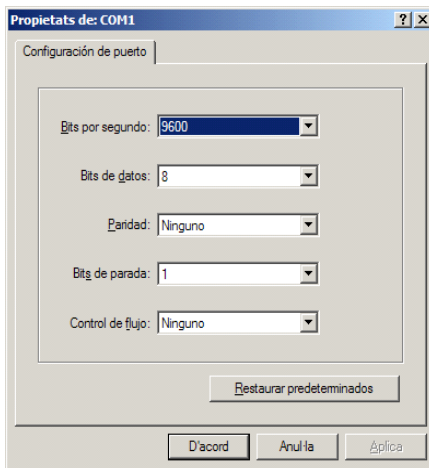
Le procès plus simple pour configurer l'adresse IP c'est l'utilisation du logiciel Hyperterminal o similaire, avec la ligne série du ordinateur. Ci-dessous trouvez le raccordement entre l'afficheur et l'ordinateur.



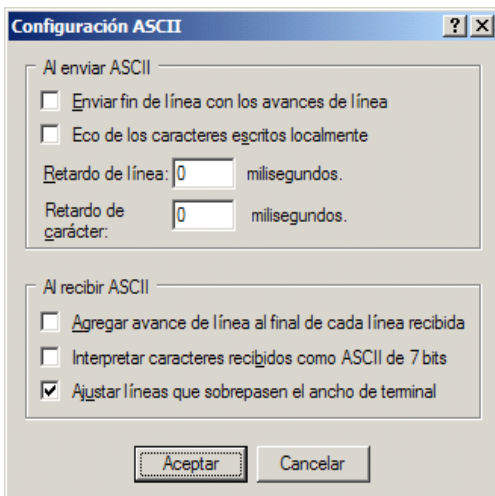
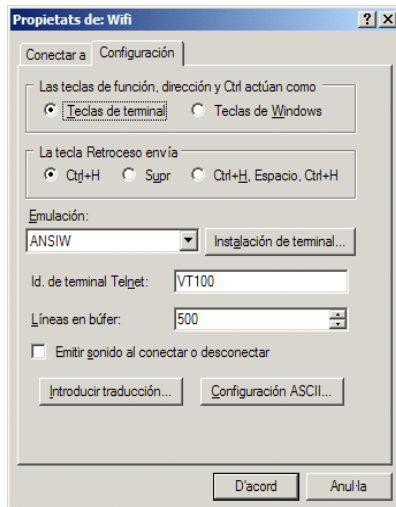
Raccordement entre l'afficheurs et un ordinateur pour l'utilisation du logiciel Hyperterminal

Configuration du logiciel hyperterminal:

Vitesse: 9600 Bauds
Bits de données: 8
Sans parité
Bits de stop: 1
Contrôle: Sans.



Nous avons vérifié que avec les spécifications ci-jointes, la communication marche bien mais il est possible que avec d'autres spécifications marche aussi bien.



Pour la configuration du module Wifi avec le Hyperterminal o similaire, on doit suivre une séquence d'opérations dans la quelle le temps d'opérations de pas 5 et 6 son très importantes.

Si le temps est dépassé on doit retourner au pas 3.

4.4.1 Accès a la configuration du module Wifi.

Pour accéder à la configuration du module Wifi, on doit suivre les suivants pas :

- 1- Raccorder le câble de ligne série entre l'ordinateur et l'afficheur.
- 2- Accéder à l'Hyperterminal
- 3- Sélectionner le paramètre 7 de l'afficheur. Voir le paragraphe 4.2.1
- 4- Appuyer sur la touche « avancer » (7->5)

5- Sur le clavier de l'ordinateur appuyer et maintenir appuyée la touche x minuscule du avant que le compteur du afficheur = 0 au il y a une réponse sur l'Hyperterminal.

Le temps du compteur est 10 secondes.

```

Wifi - HyperTerminal
Archivo Edición Ver Llamar Transferir Ayuda
MAC address 00204A894367
Software version V6.1.0.1 (060111)
AES library version 1.8.2.1
Press Enter for Setup Mode
00:00:32 conectado ANSIW 9600 8-N-1 DESPLAZAR MAY N

```

6- Appuyer la touche Enter avant 3 secondes.

7- On doit afficher l'information ci jointe

```

Wifi - HyperTerminal
Archivo Edición Ver Llamar Transferir Ayuda
Min. notification interval: 1 s
Re-notification interval : 0 s

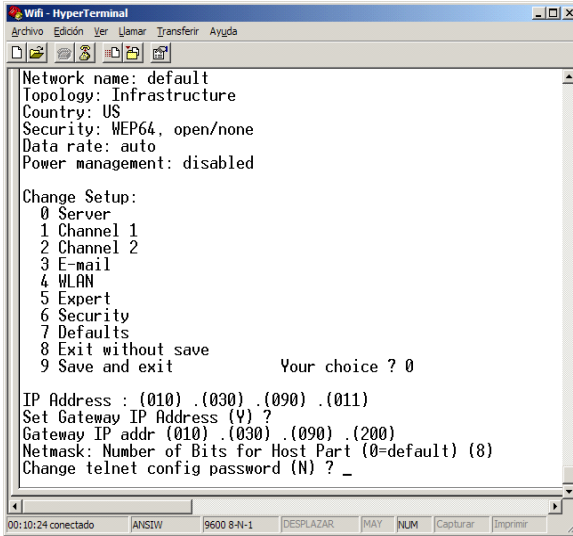
*** WLAN
WLAN: enabled
Network name: default
Topology: Infrastructure
Country: US
Security: WEP64, open/none
Data rate: auto
Power management: disabled

Change Setup:
0 Server
1 Channel 1
2 Channel 2
3 E-mail
4 WLAN
5 Expert
6 Security
7 Defaults
8 Exit without save
9 Save and exit

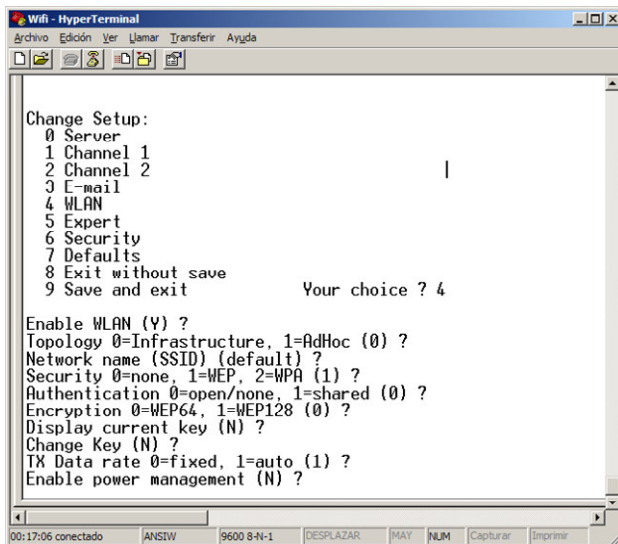
Your choice ?
00:01:44 conectado ANSIW 9600 8-N-1 DESPLAZAR MAY NUM Cdp

```

- 8- On doit configurer:
 - 0 Server + Intro
 - 4 WLAN + Intro



Exemple de la section Server.
Les valeurs son imaginaires.



Exemple de la section WLAN.
Les valeurs son imaginaires.

Pour quitter sélectionner 8 (sauvegarder) ou 9 (no sauvegarder) + Enter.

4.5 Configurer l'adresse IP avec le logiciel DeviceInstaller

Il est aussi possible de modifier l'adresse IP avec le logiciel DeviceInstaller si l'adresse de l'afficheur est dans le même groupe que l'adresse de l'afficheur.

Pour assigner l'adresse IP, utiliser le programme DeviceInstaller du fabricant Lantronix qui peut être téléchargé gratuitement sur Internet : www.lantronix.com

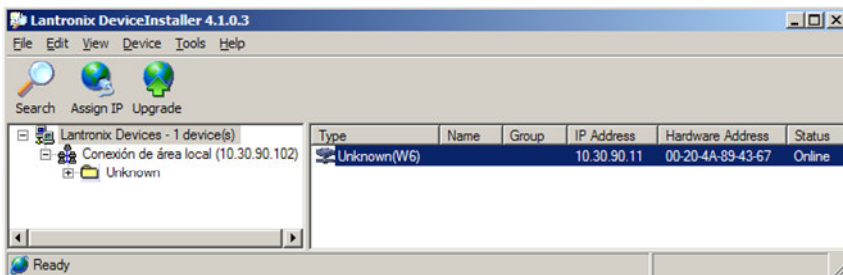
Sélectionner : Support

Sélectionner : Latest version of DeviceInstaller

Sélectionner le téléchargement du produit : XPort.

Une fois le programme installé et lancé, appuyer sur le bouton Search pour localiser les afficheurs raccordés. Pour cela, l'afficheur doit être alimenté et relié au réseau.

Sauf en cas de problèmes de réseau, un écran semblable à celui-ci s'affiche alors.



L'adresse IP à laquelle les appareils s'approvisionne est la suivante : 10.30.90.11.

La valeur Hardware Address indique le code MAC de l'appareil.

Pour assigner l'adresse IP, sélectionner tout d'abord l'appareil en cliquant sur le XPort-03 auquel l'adresse doit être assignée. Appuyer ensuite sur Assign IP et suivre les instructions.

IMPORTANT : Par réglage d'usine, tous les appareils disposent de la même adresse IP. C'est pourquoi, pour configurer divers appareils, ceux-ci doivent être connectés au réseau Wifi et l'adresse doit leur être assignée à chacun individuellement.

4.6 Modifier la configuration du port.

Pour modifier la configuration du port, utiliser le programme DeviceInstaller du fabricant Lantronix qui peut être téléchargé gratuitement sur Internet : www.lantronix.com

Sélectionner : Support

Sélectionner : Latest version of DeviceInstaller

Sélectionner le téléchargement du produit : XPort.

Une fois le programme installé et lancé, appuyer sur le bouton Search pour localiser les afficheurs raccordés. Pour cela, l'afficheur doit être alimenté et relié au réseau.

Sauf en cas de problème de réseau, le même écran que celui pour configurer l'adresse IP s'affiche alors. Voir le paragraphe 4.5.

DÉCLARATION DE CONFORMITÉ



DISEÑOS Y TECNOLOGIA, S.A.
Poligon Industrial Les Guixeres
c/ Xarol 8C
08915 BADALONA Espagne

En tant que constructeur des appareils de la marque **DITEL** :
Afficheur numérique avec raccordement en série.
Modèle : DN-109NW dans toutes ses versions.
Modèle : DN-119NW dans toutes ses versions.
Modèle : DN-129NW dans toutes ses versions.

Nous déclarons sous notre unique responsabilité que le produit mentionné ci-après est conforme aux directives européennes suivantes :

Directive : 73/23/CEE : Directive basse tension et modification 93/68/CEE
Norme UNE-EN61010-1 : Sécurité des appareils électriques.

Directive : 89/336/CEE : Directive compatibilité électromagnétique et modifications 92/31/CEE et 93/68/CEE
Norme UNE-EN 61000-6-4 : Norme générique d'émission. Environnement industriel.
Norme UNE-EN 61000-6-2 : Norme générique d'immunité. Environnement industriel.

Badalona, le 9 janvier 2007

Josep Manel Edo
Directeur technique