

Alumbrado de Emergencia Emergency Lighting

FICHA DE IDENTIDAD

ESERA PER LED



Cumple con los requerimientos esenciales de las directivas de marcado CE y las cláusulas relevantes de la normativa aplicable:

- **2014/30/UE. Directiva sobre compatibilidad electromagnética.**
 - UNE-EN 55015:2013. Límites y métodos de medida de las características relativas a la perturbación radioeléctrica de los equipos de iluminación y similares.
 - UNE EN 61000-3-2:2014. Compatibilidad electromagnética (CEM) – Límites para las emisiones de corriente armónica.
 - UNE-EN 61547:2011. Equipos para alumbrado de uso general - Requisitos relativos a la inmunidad CEM.
- **2014/35/UE. Directiva de Baja Tensión.**
 - UNE-EN 60598-1:2015. Luminarias. Requisitos Generales y ensayos.
 - UNE-EN 60598-2-22:2015. Luminarias. Requisitos particulares. Luminarias para alumbrado de emergencia.

Características técnicas:

Tipo de alumbrado: Luminaria autónoma permanente, con posibilidad de puesta en reposo a distancia (telemando) y apta para montaje en superficies normalmente inflamables (Clase F).

Tensión: 220-240V / 50-60Hz. - **Factor de potencia (cosΦ):** 0,21

Tiempo de recarga: 24 Horas.

Lámpara: LED.

Temperatura de color: 5300 – 6500K

Baterías: níquel-cadmio, selladas de alta temperatura, con una vida garantizada de 4 años en una operación normal (1 descarga mensual).

Clase eléctrica de aislamiento: Clase II

Grado de protección ante choques mecánicos, IK (EN 50102): IK04

Grado de protección frente entrada de sólidos y líquidos, IP (EN60529): IP44

Protecciones eléctricas: Fusible batería y red.

Indicadores de usuario: LED verde alta luminosidad. Carga correcta.

Plástico de la envolvente:

Base: ABS V0 Blanco

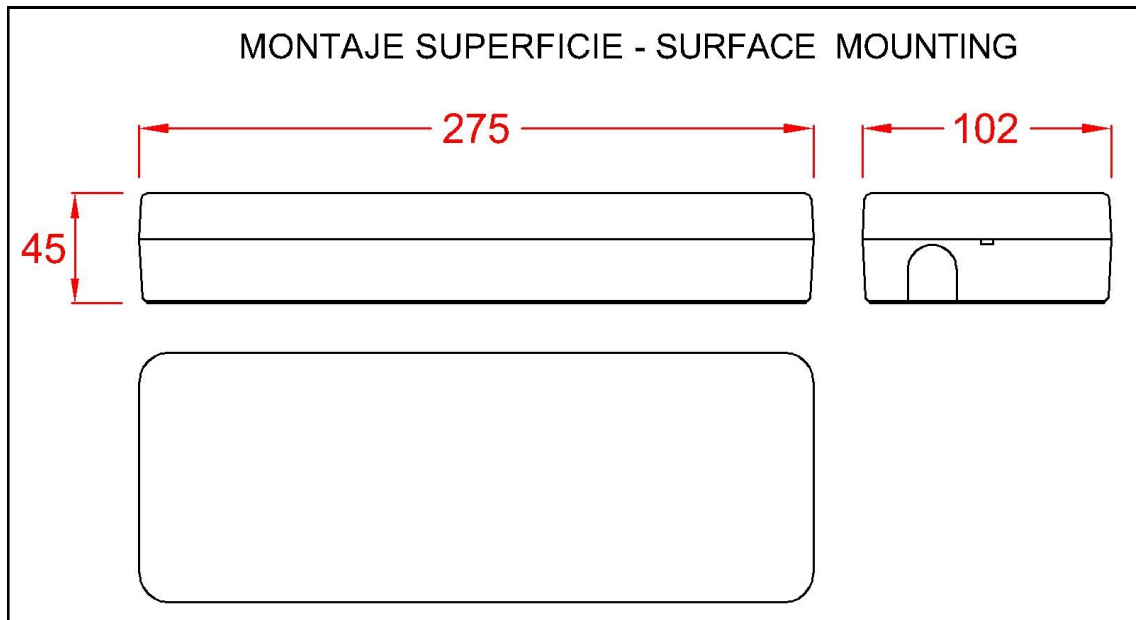
Difusor y reflector: Policarbonato 850°C

Alumbrado de Emergencia Emergency Lighting

Modelos:

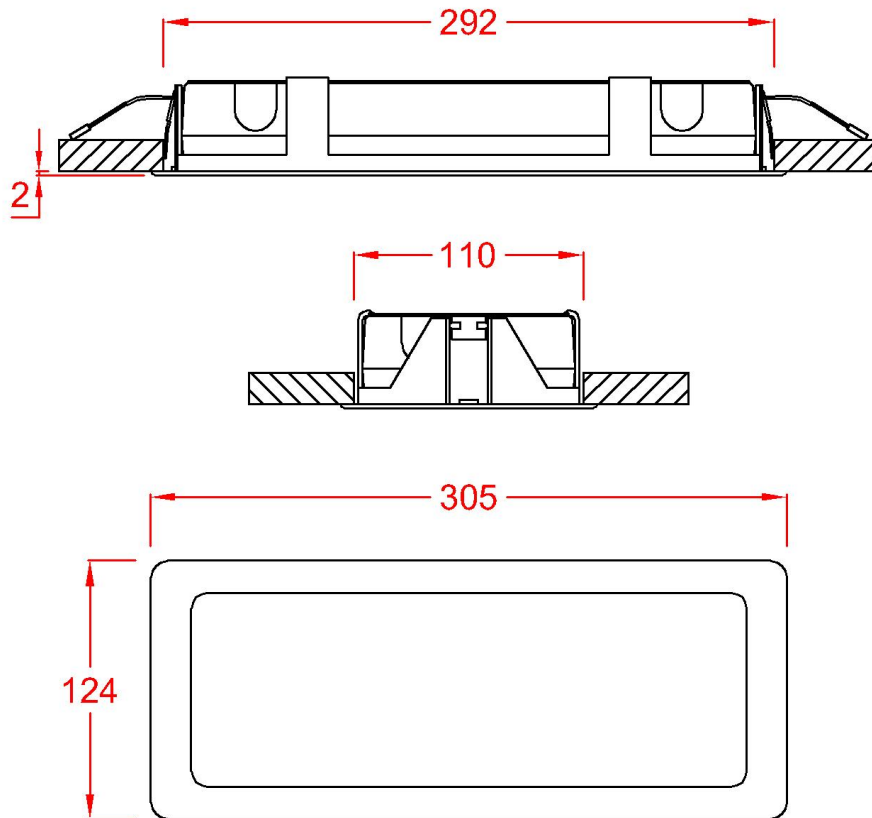
NOMBRE	REFERENCIA	FLUJO LUMINOSO Emerg. / Señal.	AUTONOMÍA (horas)	POTENCIA RED	PESO
ESERA 60L PER LED	ES0600211L	80 / 110Lm	1	4,3W	497g.
ESERA 100L PER LED	ES1000211L	110 / 110Lm	1	4,3W	497g.
ESERA 150L PER LED	ES1500211L	140 / 110Lm	1	4,3W	497g.
ESERA 200L PER LED	ES2000211L	190 / 210Lm	1	5,5W	519g.
ESERA 300L PER LED	ES3000211L	320 / 320Lm	1	6,9W	563g.
ESERA 60L2 PER LED	ES0600221L	60 / 110Lm	2	4,3W	497g.
ESERA 100L2 PER LED	ES1000221L	100 / 110Lm	2	4,3W	497g.
ESERA 150L2 PER LED	ES1500221L	140 / 110Lm	2	4,3W	519g.
ESERA 200L2 PER LED	ES2000221L	210 / 210Lm	2	5,5W	563g.
ESERA 60L3 PER LED	ES0600231L	60 / 110Lm	3	4,3W	497g.
ESERA 100L3 PER LED	ES1000231L	100 / 110Lm	3	4,3W	519g.
ESERA 150L3 PER LED	ES1500231L	160 / 110Lm	3	4,3W	563g.

Dimensiones:

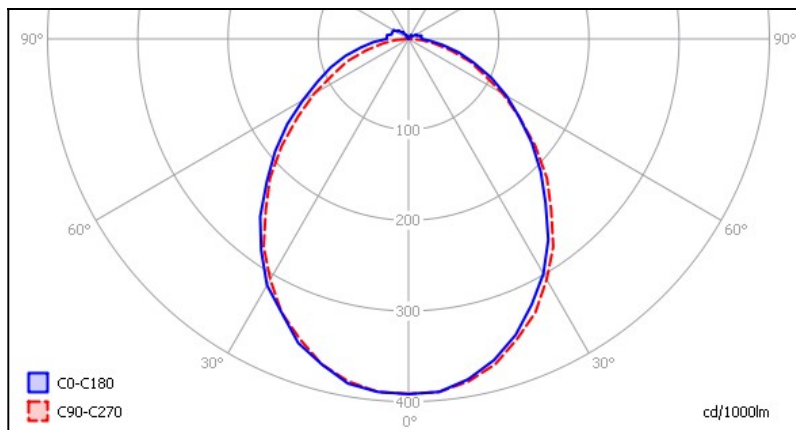


Alumbrado de Emergencia Emergency Lighting

MONTAJE FALSO TECHO - RECESSED MOUNTING

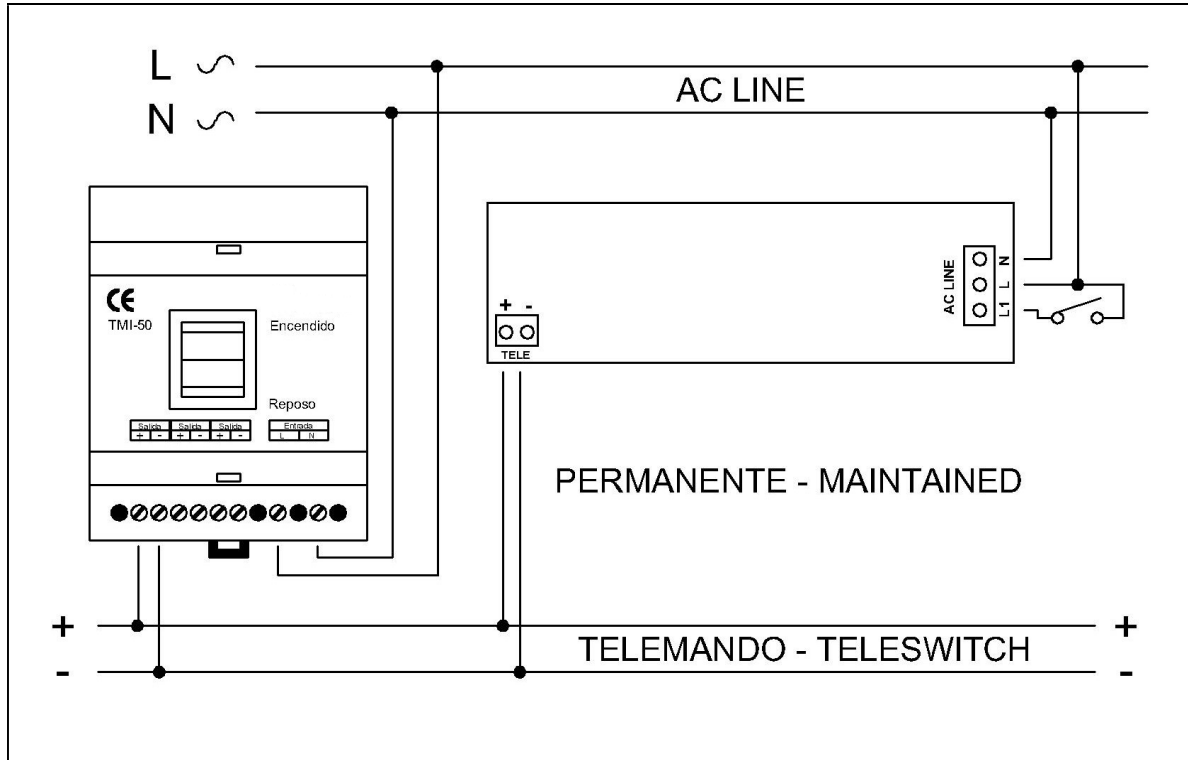


Distribución fotométrica:



Alumbrado de Emergencia Emergency Lighting

Esquema de conexión:



Accesorios



REF. AES10000

Marco para empotrar en falso techo
Double ceiling mounting frame



REF. AA200000

Reja de protección antivandálica
Anti-vandalism protection grid