

Conexión Ethernet, TCP/IP, UDP/IP y Modbus/TCP



Dígitos de 57 mm de altura.
Entorno industrial.
Visibles hasta a 30m.
4 caras de visualización.
360° de visibilidad.

Campo de aplicación

Visualización de datos generados desde un PC con programas SCADA.
Mostrar datos de registros internos de un PLC.

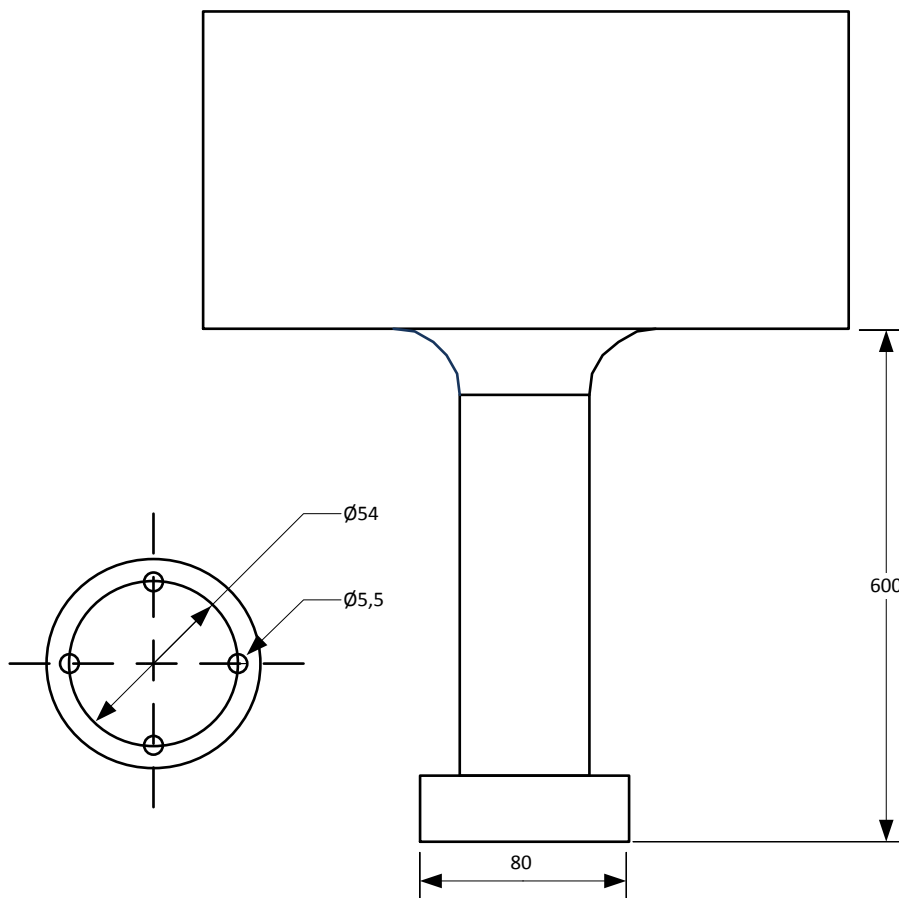
CONFIGURACIÓN DEL VISUALIZADOR

El visualizador incorpora dos pulsadores que sirven para configurar el protocolo, las características de la transmisión y leer el valor del código MAC.

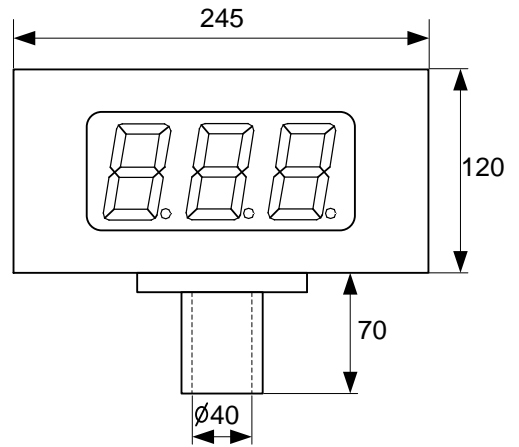
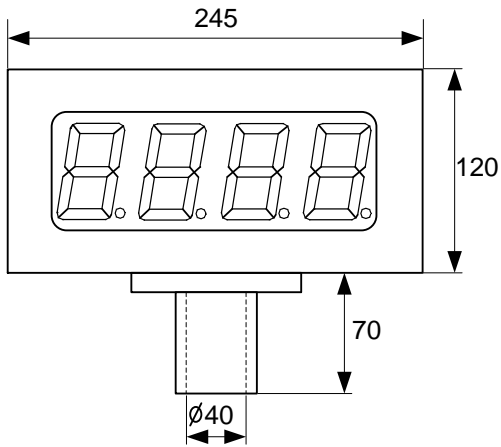
Características generales

Altura Display numérico	57mm
Distancia máxima de lectura	30 metros
Caracteres	0 a 9, A,b,C,c,d,E,F,H,h,i,J,L,n,o,P,r,U,u [espacio],=, [punto],-, guión sup. e inf.
Iluminación ambiental máxima	1000 lux
Alimentación general	100VAC a 240VAC 50/60Hz. Opcional 24VCC
Nº de caras visualización	Cuatro
Caja	Perfil aluminio extrusionado, pintado negro mate lacado
Fijación	Fijación sobre superficie plana
Protocolos	TCP/IP, UDP/IP y Modbus/TCP
Temperatura de trabajo	-20° a 60°C
Temperatura de almacenaje	-30° a 70°C
Nivel de protección	IP41

Fijación



Dimensiones



Composición de la referencia

