

Visualización de temperatura y humedad



Dígitos de 57 mm de altura. Entorno industrial
Visibles hasta a 25m
1 o 2 caras de visualización.

Campo de aplicación

El campo de aplicación de estos visualizadores es amplio en todo tipo de aplicaciones industriales, funcionando como termómetro o higrómetro. Ejemplos de utilización son: Cámaras frigoríficas, piscinas cubiertas, almacenes.

Muestra la temperatura y humedad relativa ambientales tanto de ambiente interior como exterior.

Formato temperatura 23.4 °

Formato humedad: H 56 %.

Características de la sonda

Termómetro: Precisión $\pm 0,5^{\circ}\text{C}$ a 25°C .
Resolución $0,1^{\circ}\text{C}$.
Margen de operación. -20°C a 80°C

Higrómetro: Precisión $\pm 3,5\%$ entre 30% y 70%
Resolución 1%
Margen de operación. 0% a 99%

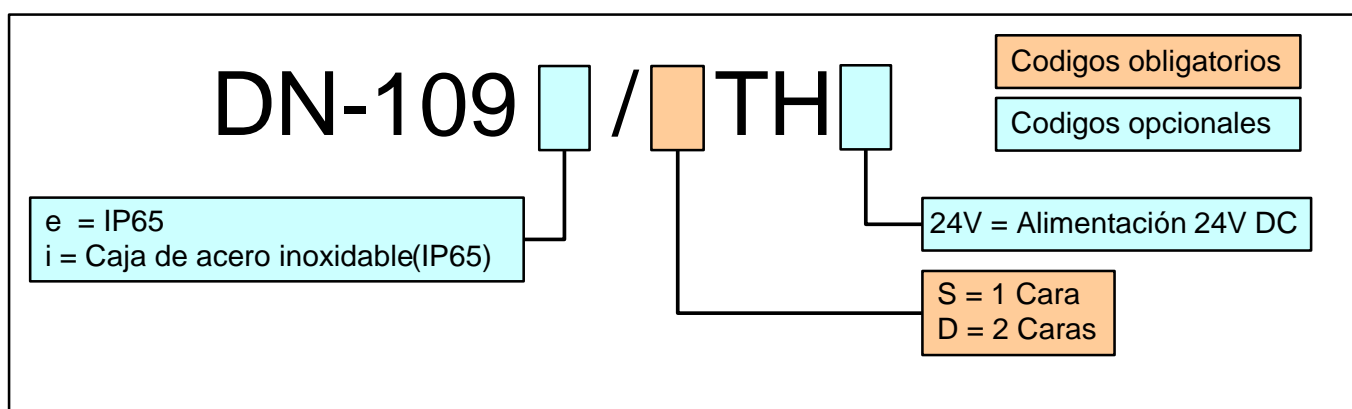
Grado de Protección: IP67



Características generales

Altura Display numérico	57mm
Distancia máxima de lectura	30 metros
Alimentación general	100VAC a 240VAC 50/60Hz . Opcional 24VCC
Nº de caras visualización	Una o dos
Medidas	288x122x120
Caja	Perfil aluminio extrusionado, pintado negro mate lacado
Frontal	Metacrilato
Posterior	PVC espumado
Grado protección	IP-41 o IP-65
Fijación	Suportes laterales que permiten la fijación a la pared o suspendido
Funciones	1- Temperatura, 2- Humedad, 3- Temperatura y Humedad alternando
Programación parámetros	Por teclas incorporadas
Condiciones de trabajo	0° a 50°C

Composición de la referencia



EJEMPLOS:

DN109/STH

Visualizador de la serie DN-109TH , una cara, nivel de protección IP41, alimentación 220VAC.

DN109e/DTH24V

Visualizador de la serie DN-109TH , dos caras, nivel de protección IP65, alimentación 24VCC