

Visualizador numérico conexión Profinet



Dígitos de 100 mm de altura. Entorno industrial
Visibles hasta a 50m
1 o 2 caras de visualización.

Características

- Visualizador de datos numéricos para aplicaciones en entornos industriales.
- Función "Time Out" entre datos
- Selección de color automática en función del valor del dato (*visualizadores con la opción de color*)
- ProfiNET RT Class 1 V2.3. Puerto Ethernet doble con aislamiento eléctrico entre la red Profinet y alimentación.
- Archivo GSD disponible.

Aplicaciones

Visualización de registros internos desde un PLC o red Profinet, como contadores de piezas, estados de maquina, temperatura, velocidad, y cualquier otra aplicación que requiera visualizar valores numéricos a distancia.

Opción Color

Si se pide esta opción permite seleccionar el color en función del valor de entrada. También se puede forzar el color desde el elemento de control (PLC, PC, etc.). Los colores disponibles son: Rojo, verde y amarillo.



Opción de representar las unidades de medida.

Con esta opción se añade un texto fijo, luminoso o no, para indicar unidades de medida Kg, Tm, °C, mV, m/s, l/s o cualquier otra, hasta un máximo de 3 caracteres. Se puede escoger entre vinilo blanco o leds (rojo o verde).

Tipos de datos y configuración del equipo

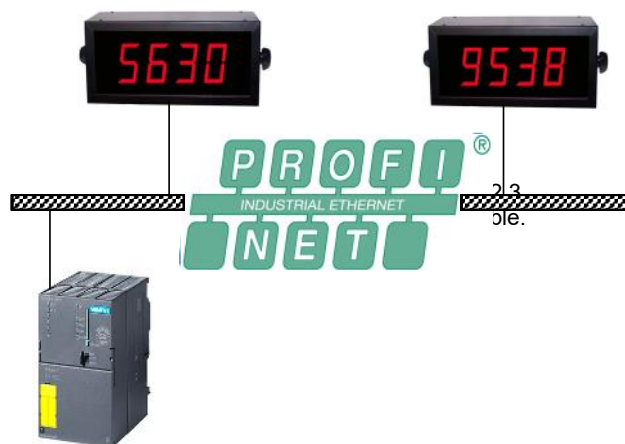
Tipos de datos.

- UDWORD, DWORD, UWORD, WORD, con control de la posición del punto decimal.
- ASCII que permite enviar los datos numéricos en este formato así como caracteres de control para el parpadeo o selección de color

► El tipo de dato se configura Offline por pulsadores y no es posible cambiar a otro tipo Online.

Configuración del equipo.

El equipo viene definido con unos parámetros Profinet por defecto y se distribuye el archivo GSD de configuración correspondiente. En caso de necesitar cambiar alguno de estos parámetros se dispone de una aplicación que permite programar Offline el visualizador con la nueva configuración y autogenerar el archivo GSD correspondiente, para utilizar en herramientas de Ingeniería como TIA Portal o similares



Dimensiones

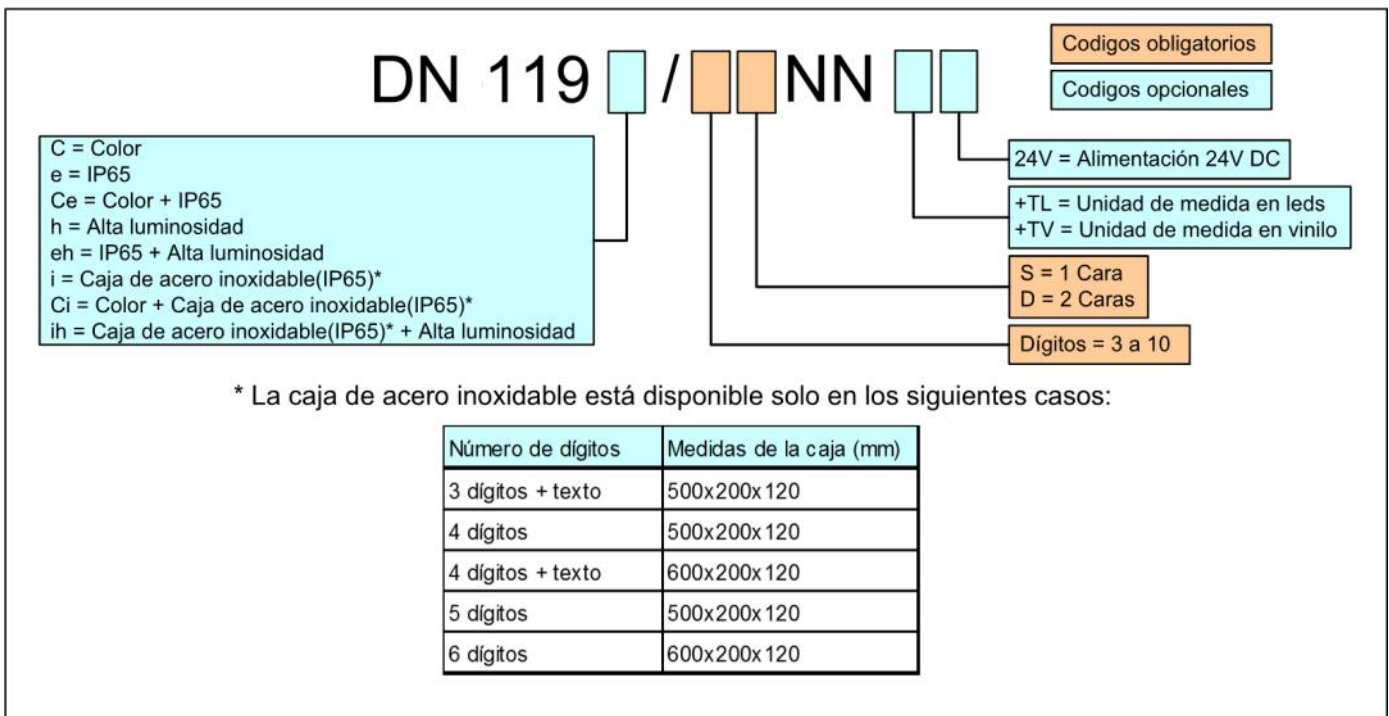
Nº dígitos	3	4	5	6	7	8	9	10
------------	---	---	---	---	---	---	---	----

DN-119	Alto= 175mm		Fondo= 120mm						
Ancho en mm	324	414	504	594	684	774	864	954	
Ancho+Opción texto	504	594	684	774	864	954	1044	1134	

Características generales

Altura Display numérico	100mm
Altura texto unidades de medida (Opcional)	60mm
Distancia máxima de lectura	50 metros
Caracteres	0 a 9, A,b,C,c,d,E,F,H,h,i,J,L,n,o,P,r,U,u [espacio],=, [punto],-, guión sup. e inf.
Iluminación ambiental máxima	1000 lux
Iluminación ambiente máxima modelos (eh)	Exterior
Opción color. Rojo/ verde/ amarillo	Aplicable
Alimentación general	88 a 264 VAC 47 a 63Hz. Opcional 24VCC
Nº de caras visualización	Una o dos
Caja	Perfil aluminio extrusionado, pintado negro mate lacado
Fijación por soportes laterales	Permiten la fijación a la pared o suspendido
Protocolos	PROFINET RT class 1 v2.3
Temperatura de trabajo	-20° to 60°C
Temperatura de almacenaje	-30° to 70°C
Nivel de protección	IP41 IP65

Composición de la referencia



EJEMPLOS:

DN119/4DNN

Visualizador de la serie DN119 de 4 dígitos, de dos caras.

DN119C/3SNN

Visualizador de la serie DN119 de 3 dígitos, tricolor, de una cara.

DN119i/5SNNTL rpm

Visualizador de la serie DN119 de 5 dígitos, de una cara. Nivel de protección IP65 caja inoxidable. Opción de texto con leds. Texto: rpm.