

Entrada analógica. Control de proceso.



**Dígitos de 250 mm de altura. Entorno industrial
Visibles hasta a 120m
1 o 2 caras de visualización.**

Campo de aplicación

Mostrar los valores de cualquier instrumento que disponga de una salida de tensión en el rango $\pm 10V$ (0-10V, 0-5V, 0-1V, 1-5V) o de corriente en el rango $\pm 20mA$ (0-1mA, 0-5mA, 0-20mA, 4-20mA). La programación del equipo se efectúa mediante 3 teclas y un sencillo menú o mediante PC si se dispone de la opción de línea serie. Permite tanto la relación directa como inversa entre el valor leído y el representado.

Todos los equipos se suministran completamente calibrados, con los datos almacenados en memoria no volátil, eliminando la utilización de potenciómetros de ajuste.

Opciones línea serie

Todos los equipos disponen de la opción de línea serie RS-232C o RS-485. Los parámetros configurables son: Velocidad, paridad, bits de datos, bits de stop y dirección en la red.

Opciones de salida de relé

La opción de 2 salidas por relé esta disponible en todos los equipos con nivel de protección IP41. Para cada relé se pueden programar niveles de disparo por encima o debajo del valor visualizado, así como tiempo de retardo o histéresis.

Opción de representar las unidades de medida.

Opcionalmente se pueden suministrar con visualización fija de distintas unidades de medida, Kg, Tm, °C, mV, m/s, l/s o cualquier otra unidad, hasta un máximo de 3 caracteres.

Características generales

Alimentación	230V AC($\pm 10\%$)
Caja	Perfil aluminio lacado negro
Tipo de fijación	Contra pared o suspendido
Display	Color rojo o rojo/verde/amarillo
Frontal	Metacrilato
Posterior	PVC espumado
Condiciones de trabajo	0° a 50°C

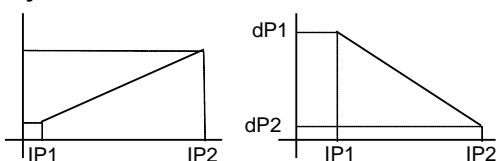
Formato de visualización

	3 Digitos	4 Digitos	5 Digitos
Resolución	-199/999	-1999/9999	-19999/99999
Sobre escala	-OE / OuE	-OuE / OuE	-OuE/OuE

Convertor analógico / digital

Técnica conversión	Sigma-Delta	
Resolución conversión	16 bits	
Cadencia conversión	25/ s	
Entrada Proceso	Tensión	Corriente
Rango	$\pm 10V$ DC 0 - 1V 0 - 5V 1 - 5V 0 - 10V	$\pm 20mA$ DC 0 - 1 mA 0 - 5 mA 0 - 20 mA 4 - 20 mA
Resolución	0,5 mV	5 μA
Impedancia entrada	1 M Ohm	12.1 Ohm
Error máximo	$\pm(0,1\%$ lectura + 3 digitos)	
Coefficiente de temperatura	100 ppm / °C	
Tiempo calentamiento	5 minutos	
Excitación salida	24V DC 100 mA	

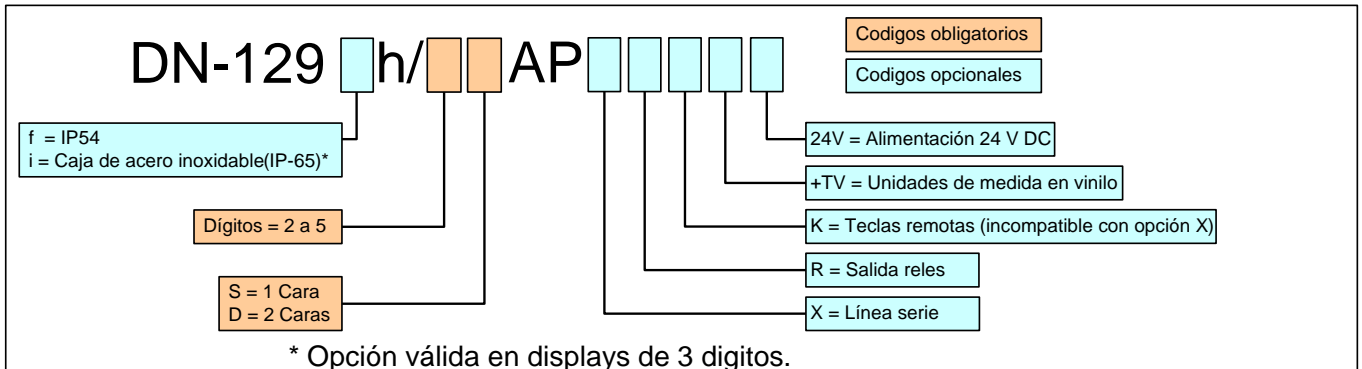
Ajuste de escala



Dimensiones

Nº dígitos	2	3	4	5
DN-129	Alto = 366mm		Fondo = 120mm	
Ancho en mm	515	750	985	1220
Ancho+Opción texto	985	1220	1455	1690

Composición de la referencia



EJEMPLOS:

DN129h/4DAP

Visualizador de la serie DN-129 de 4 dígitos, de dos caras. Control de proceso.

DN129fh/5SAP+TV rpm

Visualizador de la serie DN-129 de 5 dígitos, de una cara. Control de proceso. Opción de texto con vinilo. Texto: rpm. Nivel de protección IP547.

DN129fh/3SAP

Visualizador de la serie DN-129 de 3 dígitos, de una cara. Nivel de protección IP54.