

# Visualización de temperatura y humedad



Dígitos de 250 mm de altura. Entorno industrial  
Visibles hasta a 120m  
1 o 2 caras de visualización.

## Campo de aplicación

El campo de aplicación de estos visualizadores es amplio en todo tipo de aplicaciones industriales, funcionando como termómetro o higrómetro. Ejemplos de utilización son: Cámaras frigoríficas, piscinas cubiertas, almacenes.

Muestra la temperatura y humedad relativa ambientales tanto de ambiente interior como exterior.

Formato temperatura 23.4 °

Formato humedad: H 56 %.

## Características de la sonda

Termómetro: Precisión  $\pm 0,5^{\circ}\text{C}$  a  $25^{\circ}\text{C}$ .  
Resolución  $0,1^{\circ}\text{C}$ .  
Margen de operación.  $-20^{\circ}\text{C}$  a  $80^{\circ}\text{C}$

Higrómetro: Precisión  $\pm 3,5\%$  entre 30% y 70%  
Resolución 1%  
Margen de operación. 0% a 99%

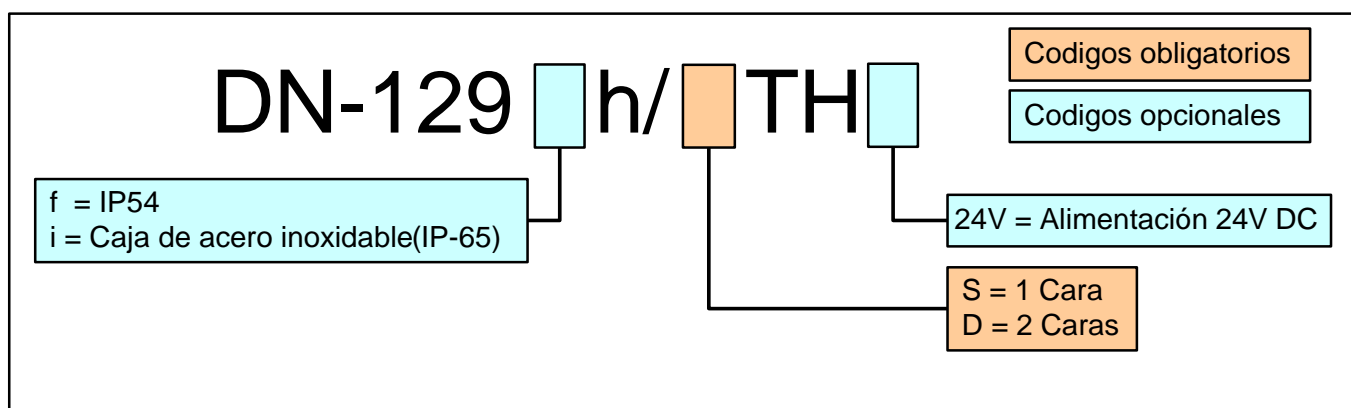
Grado de Protección: IP67



## Características generales

Altura Display numérico	250mm
Distancia máxima de lectura	120 metros
Alimentación general	100VAC a 240VAC 50/60Hz . Opcional 24VCC
Nº de caras visualización	Una o dos
Medidas	985x366x120
Caja	Perfil aluminio extrusionado, pintado negro mate lacado
Frontal	Metacrilato
Posterior	PVC espumado
Grado protección	IP-41 o IP-54
Fijación	Suportes laterales que permiten la fijación a la pared o suspendido
Funciones	1- Temperatura, 2- Humedad, 3- Temperatura y Humedad alternando
Programación parámetros	Por teclas incorporadas
Condiciones de trabajo	0° a 50°C

## Composición de la referencia



### EJEMPLOS:

#### DN129f/STH

Visualizador de la serie DN-129TH , una cara, nivel de protección IP41, alimentación 220VAC.

#### DN129fh/DTH24V

Visualizador de la serie DN-129TH , dos caras, nivel de protección IP54, alimentación 24VCC