

ProfiNET



Caracteres de 50 mm de altura. Entorno industrial
Visibles hasta 25m
1 o 2 caras de visualización

Características

- Visualizador de mensajes (textos, números y símbolos) para aplicaciones en entornos industriales.
- Incorpora reloj calendario de: Segundos / Minutos / Horas / Día / Mes / Año. Ajustable por pulsadores o por ProfiNET. El reloj interno se mantiene por batería NiMH autorecargable.
- Función de giro en la visualización, para que los conectores queden en la parte superior o inferior del equipo.
- ProfiNET RT Class 1 V2.3. Puerto Ethernet doble con aislamiento eléctrico entre la red Profinet y alimentación.
- Archivo GSD disponible.
- Iluminación del visualizador ajustable por pulsadores o por ProfiNET (8 niveles)
- Modo de rotación cíclica del mensaje si este excede los caracteres del visualizador. Velocidad de desplazamiento ajustable por pulsadores

Aplicaciones

Visualización de mensajes de tipo texto o numéricos enviados desde un dispositivo de control (PLC, PC, etc.) a través de la red Profinet:

- Alarmas, contadores de piezas, variables de procesos industriales, etc.

Funcionamiento

Los visualizadores DT/NN disponen de 2 modos de funcionamiento:

- **Control por Código:** Se definen los mensajes con un identificador numérico de referencia y se transfieren a la memoria interna del visualizador. Los mensajes se visualizan enviando desde el dispositivo de control, el identificador numérico asociado.
- **Control Directo:** Se envía directamente todo el mensaje así como sus códigos de control.

El modo de funcionamiento se define Offline por pulsadores y no se permite su cambio Online. Ver manual para mas detalles

Edición de mensajes y configuración del equipo

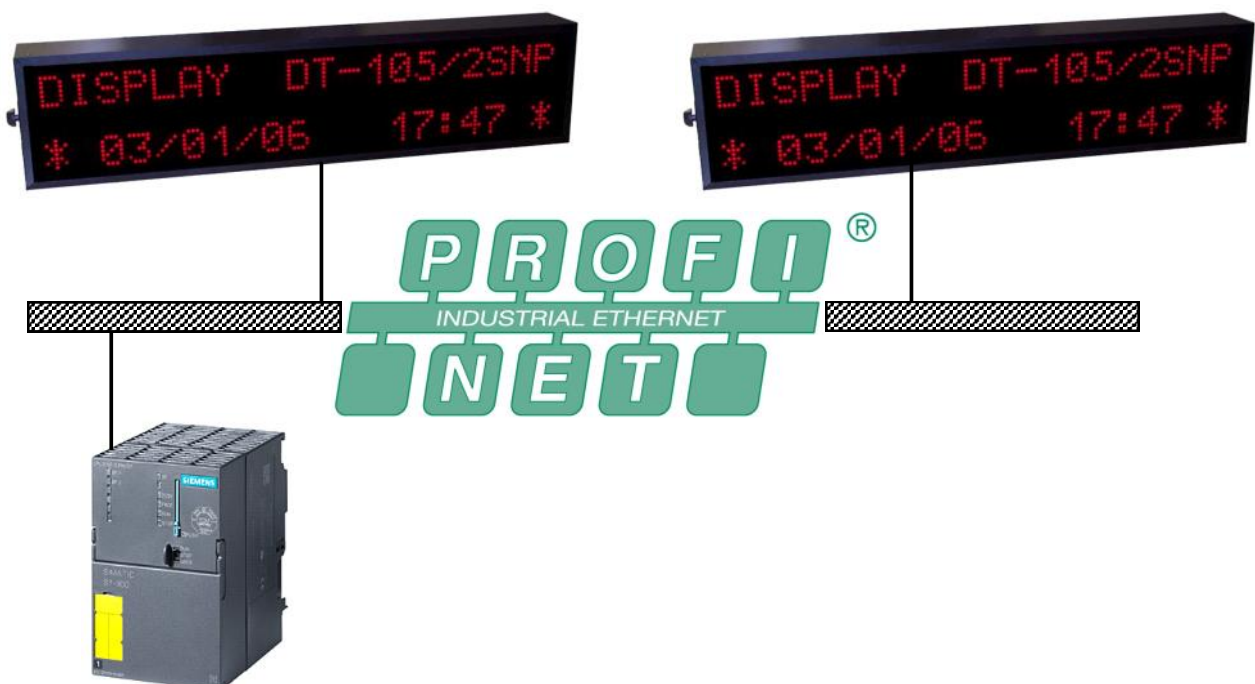
Edición de mensajes.

La edición de los mensajes se realiza mediante nuestra aplicación TDLWin que a su vez permite transferirlos a la memoria interna no volátil del visualizador. En las aplicaciones en las que el visualizador recibe todo el mensaje por la línea ProfiNET solo hace falta grabar el mensaje por defecto, que es el que se visualiza desde el momento de poner en funcionamiento el equipo hasta que se recibe el primer mensaje.

Configuración del equipo.

El equipo viene definido con unos parámetros Profinet por defecto y se distribuye el archivo GSD de configuración correspondiente. En caso de necesitar cambiar alguno de estos parámetros se dispone de una aplicación que permite programar Offline el visualizador con la nueva configuración y autogenerar el archivo GSD correspondiente, para utilizar en herramientas de Ingeniería como TIA Portal o similares

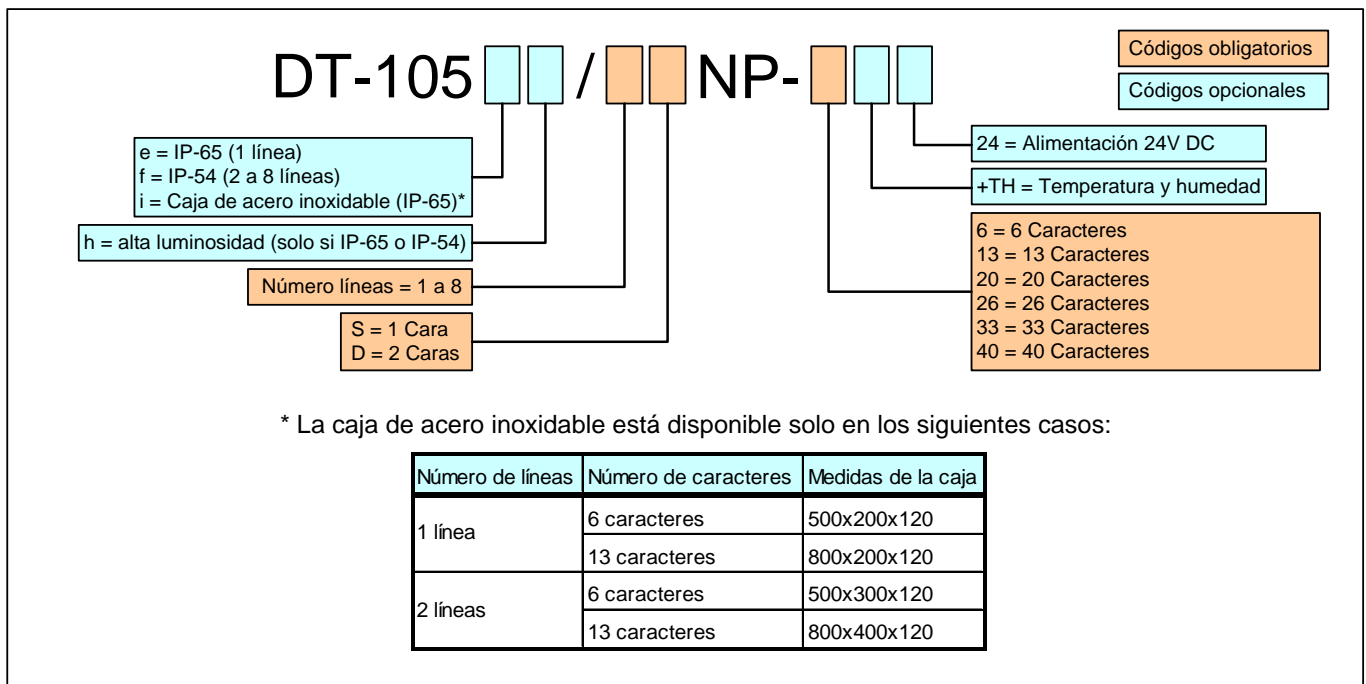
Ejemplo de aplicación



Características generales

Nº de caras	1 o 2					
Comunicación	ProfiNET RT Class 1 V2.3					
Conector	ProfiNET (Doble)					
Nº de líneas	1 a 8 líneas					
Nº de caracteres / línea	6, 13, 20, 26, 33 o 40 caracteres					
Display	LED, matriz de puntos 5 x 7					
Altura de carácter	50mm					
Distancia de lectura	25 metros					
Iluminación máxima	DT-105 = 1000 lux. DT-105h = Exterior					
Alimentación	88 a 264 VAC 47 a 63Hz. (Opcional 24V DC)					
	Dimensiones (mm)					
	6 caracteres	13 caracteres	20 caracteres	26 caracteres	33 caracteres	40 caracteres
1 línea	375 x 122 x 120	680 x 122 x 120	985 x 122 x 120	1290 x 122 x 120	1595 x 122 x 120	1900 x 122 x 120
2 líneas	375 x 230 x 120	680 x 230 x 120	985 x 230 x 120	1290 x 230 x 120	1595 x 230 x 120	1900 x 230 x 120
3 líneas	375 x 338 x 120	680 x 338 x 120	985 x 338 x 120	1290 x 338 x 120	1595 x 338 x 120	1900 x 338 x 120
4 líneas	375 x 446 x 120	680 x 446 x 120	985 x 446 x 120	No Disponible	No Disponible	No Disponible
5 líneas	375 x 554 x 120	680 x 554 x 120	985 x 554 x 120	No Disponible	No Disponible	No Disponible
6 líneas	375 x 662 x 120	680 x 662 x 120	985 x 662 x 120	No Disponible	No Disponible	No Disponible
7 líneas	375 x 770 x 120	680 x 770 x 120	No Disponible	No Disponible	No Disponible	No Disponible
8 líneas	375 x 878 x 120	680 x 878 x 120	No Disponible	No Disponible	No Disponible	No Disponible
Grado protección	DT105 = IP41 DT105f = IP54 DT105e = IP65					
Nº Máximo de mensajes	512 mensajes					
Longitud máx. mensajes	160 caracteres					
Memoria mensajes	EEPROM 32kB					
Buffer de caracteres	Variable en función del nº de caracteres y líneas del visualizador					
Caja y frontal	Aluminio extrusionado lacado negro. Frontal metacrilato antirreflejos					
Precisión sensor (+TH)	Temperatura +/-0,5°C a 25°C. Humedad +/- 3,5% entre 30% i 70%.					
Temperatura de funcionamiento	De -20°C a 60°C					
Temperatura de almacenaje	De -30°C a 70+B15:H39°C					

Composición de la referencia



Ejemplo:

DT105/4DNN40TH Visualizador DT105 de 4 líneas 40 caracteres doble cara opción temperatura y humedad
DT105i/2SNN13 Visualizador DT105 de 2 líneas 13 caracteres opción caja acero inoxidable IP65