

# TERMÓMETRO



Dígitos de 100 mm de altura.  
Visibles desde 50m

## Opciones:

- Comunicación Ethernet
- Alarmas con relés

## Características generales

Alimentación	100V a 240V AC 50/60Hz
Caja	Metacrilato termoconformado y base de acero
Tipo de fijación	Contra pared
Display	Leds de color rojo
Condiciones de trabajo	-15°C a 60°C
Nivel de protección	IP41
Batería	NI-MH 3,3V.
Error reloj	< 2s al mes
Medidas del equipo	440 x 240 x 60mm

## Características de la sonda de temperatura

	Temperatura
Resolución	0,1°
Precisión	±0,5° a 25°C
Tiempo respuesta	20s



## Instalación

El equipo se suministra con enchufe para la alimentación, tacos y tornillería para fijación a la pared. No se necesitan conocimientos específicos para su instalación.

La puesta en hora y la configuración del equipo se pueden realizar con tres pulsadores situados en la parte posterior y accesibles también una vez instalado.

## Sonda de temperatura

La sonda se aloja en un soporte de 20mm diámetro para poder colocarse dentro de un tubo metálico o en un soporte con clip. El nivel de protección de la sonda es IP65

## Opción Ethernet

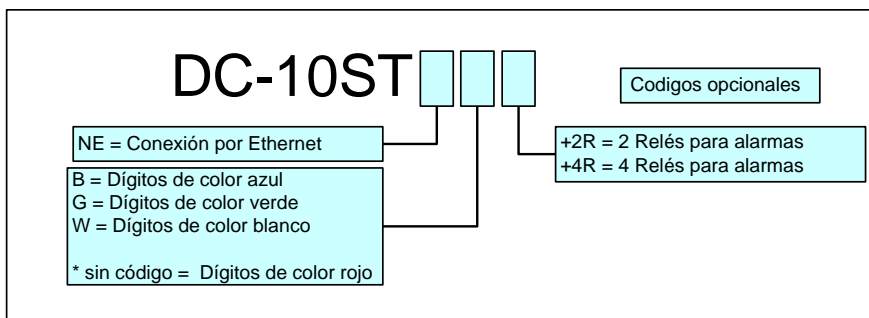
La opción Ethernet permite conectarse al equipo conociendo solo la dirección IP. Dentro del equipo hay un servidor web que permite ver la hora, la fecha, la temperatura, la humedad y la dirección IP. También se puede modificar la configuración siempre que se conozca la palabra de paso.

Para acceder al servidor web se debe introducir la dirección IP del equipo a la URL del navegador

## Opción Relés

Con la opción relés el equipo incorpora 2 o 4 relés con 15 alarmas programables por cada relé. Todas las alarmas se programan a través de una página web incorporada en el equipo.

## Composición de la referencia



## EJEMPLOS:

### DC10ST

Visualizador de la serie DC10ST.

### DC10STNE

Visualizador de la serie DC10ST, conexión Ethernet..