



## **CONTROL DE DIAS SIN ACCIDENTES**

**Dígitos de 100 mm de altura.**

**Visibles desde 50m.**

**Encendido y apagado programable por hora.**

**Opciones:**

- Comunicación Ethernet. Servidor Web para monitorización y configuración. Cliente SNTP para poder sincronizar con un servidor horario.**
- Red de visualizadores a través de RS-485.**

## Características generales

Alimentación	100V a 240V AC 50/60Hz
Caja	Metacrilato termoconformado y base de acero
Tipo de fijación	1 cara = Contra pared
Display	Leds de color rojo
Condiciones de trabajo	-15°C a 60°C
Nivel de protección	IP41
Bateria	NI-MH 3,6V.
Medidas del equipo	518 x 320 x 60mm

## Instalación

El equipo se suministra con enchufe para la alimentación, tacos y tornillería para fijación a la pared. No se necesitan conocimientos específicos para su instalación. La puesta en hora y configuración del equipo se pueden hacer mediante los pulsadores situados en la parte posterior igualmente accesibles una vez instalado el equipo o bien mediante la conexión Ethernet.

El incremento automático del contador se produce a las 00:00 de cada día en el que no haya habido accidentes. Si hay un accidente se debe modificar el contador con la conexión Ethernet.

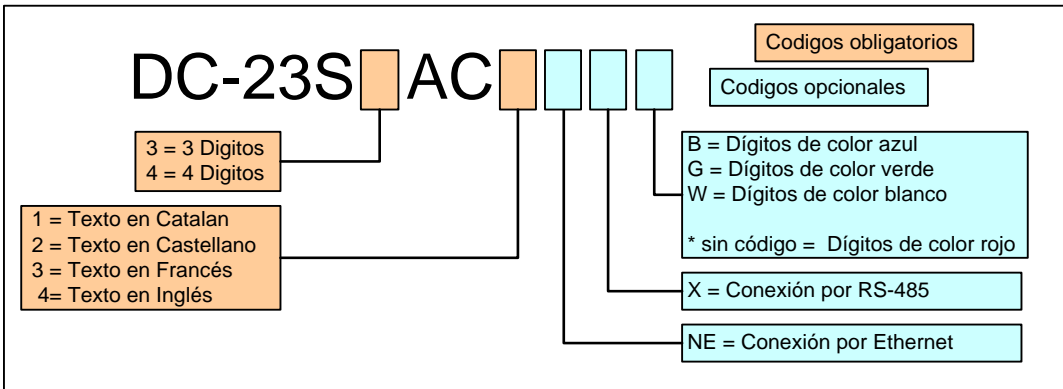
## Opción Ethernet

La opción Ethernet permite conectarse al equipo conociendo solo la dirección IP. Dentro del equipo hay un servidor web que permite ver la hora, la fecha y el nivel de señal del GPS (si hay esta opción). También se puede modificar la configuración siempre que se conozca la palabra de paso. Para acceder al servidor web se debe introducir la dirección IP del equipo a la URL del navegador. Esta opción permite sincronizar el visualizador con un servidor SNTP. Permite también crear una red de visualizadores para que se sincronicen entre ellos. Ver ejemplos en el manual de usuario.

## Opción RS-485

La opción RS-485 permite que los visualizadores se sincronicen a través de este bus.

## Composición de la referencia



### EJEMPLOS:

#### DC-23S3AC2

Visualizador de la serie DC-23AC , 3 dígitos, una cara, texto en Castellano

#### DC-23S4AC3

Visualizador de la serie DC-23AC , 4 dígitos, una cara, texto en Francés