

DESCRIPCIÓN

INDICADOR DIGITAL para señales de:

- TENSIÓN DC ($\pm 600V$, $\pm 200V$ y $\pm 20V$)
- CORRIENTE DC ($\pm 5A$, $\pm 1A$, $\pm 100mV$ y $\pm 60mV$)
- TENSIÓN AC (0-600V, 0-200V y 0-20V)
- CORRIENTE AC (0-5A, 0-1A, 0-100mV y 0-60mV)

Los modelos **JR-E** y **JR20-E** aceptan señales de tensión y corriente tanto alternas como continuas para el control de señales industriales. Fácilmente escalables en las unidades de ingeniería deseadas, ya sea directamente por el teclado o bien, por el nivel real de la señal de entrada.

Alimentación universal AC/DC para un amplio rango de tensiones. Totalmente programables, permiten seleccionar el tipo de entrada deseada.

Indicador de **4 dígitos** de **14mm** de altura y rango máximo de lectura **-9999** a **9999** para JR-E y de **20mm** y rango máximo de lectura **-1999** a **9999** para JR20-E, y punto decimal programable. Dispone de tres pulsadores frontales mediante los cuales es posible configurar totalmente el aparato, y de un led indicador de setpoint activo para cada uno de los dos relés de salida (cuando se encuentra instalada la opción de salida 2RE).



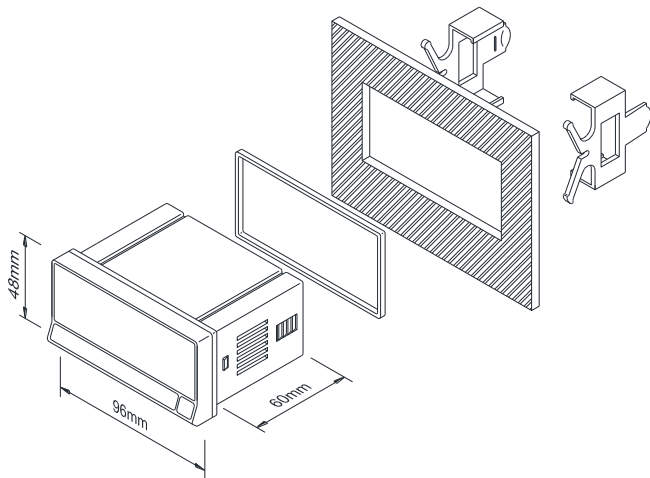
Indicación de valor máximo y mínimo y puesta a valor actual de display de los mismos en el momento de efectuar un RESET. El instrumento detecta y memoriza las lecturas máxima y mínima alcanzadas después del último RESET efectuado. Estas funciones están accesibles desde el mismo teclado del instrumento.

Capaz de medir tensiones alternas y continuas en los rangos 600V, 200V y 20V, y corrientes alternas y continuas de forma directa ó a través de un transformador de intensidad en los rangos 5A y 1A ó a través de shunt exterior, en los rangos 60mV y 100mV.

DIMENSIONES Y MONTAJE

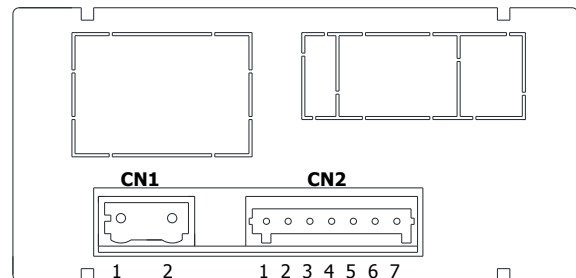
Dimensiones..... 96 x 48 x 60 mm (1/8 DIN)
 Orificio en panel..... 92 x 45 mm
 Peso..... 150g
 Material de la caja..... Policarbonato s/ UL 94 V-0

El instrumento dispone de una junta de estanqueidad y de dos pinzas de sujeción para su fijación tanto anterior como posterior en el panel.



CONEXIONES

Vista posterior



CN1	ALIMENTACIÓN			
1	V DC / V AC			
2	V DC / V AC			
CN2	SEÑAL DE ENTRADA			
	V DC	A DC	V AC	A AC
1	-IN (COMÚN)			
2		+IN 1A		IN 1A
3		+IN 5A		IN 5A
4		+IN SHUNT 60mV/100mV		IN SHUNT 60mV/100mV
5	+IN 20V		IN 20V	
6	+IN 200V		IN 200V	
7	+IN 600V		IN 600V	

REFERENCIAS DE PEDIDO

JR-E: 20-265V AC 50/60Hz y 11-265V DC (dígitos 14mm)
JR20-E: 20-265V AC 50/60Hz y 11-265V DC (dígitos 20mm)

CARACTERÍSTICAS TÉCNICAS

FUNCIONES ESPECIALES

Retorno a la configuración de fábrica.
Bloqueo de la programación por software.

PRECISIÓN

Coefficiente de temperatura 100 ppm/°C
Coefficiente de temperatura (A AC) 200 ppm/°C
Tiempo de calentamiento 5 minutos
Rango de especificaciones 23°C±5°C

ALIMENTACIÓN y FUSIBLES (DIN 41661) (no incorporados)

JR-E: 20-265 V AC 50/60 Hz y 11-265 V DC F 1A/ 250V
JR20-E: 20-265 V AC 50/60 Hz y 11-265 V DC F 1A/ 250V
Potencia (ambos modelos) 3W

CONVERSIÓN

Técnica Sigma-Delta
Resolución 16 bits
Cadencia 20/s

FILTRO

Frecuencia de corte (-3dB) 7.3Hz a 0.2Hz
Pendiente -20dB/Déc.

DISPLAY

Rangos:
JR-E -9999 ÷ 9999, 14mm LED ROJO
JR20-E -1999 ÷ 9999, 20mm LED ROJO
Punto decimal programable
LED's 2 para indicación estado setpoints
Cadencia presentación 50ms
Indicación de sobre-escala display/entrada *Over, Over*

AMBIENTALES

Temperatura de trabajo -10°C ÷ +60°C
Temperatura de almacenamiento -25°C ÷ +85°C
Humedad relativa no condensada <95% @ 40°C
Altitud máxima 2000m
Estanqueidad frontal IP65

SEÑAL DE ENTRADA

Configuración Diferencial asimétrica.

TENSIÓN DC

Impedancia de entrada para ±20V 100kΩ
Impedancia de entrada para ±200V 1MΩ
Impedancia de entrada para ±600V 3MΩ
Máxima sobrecarga permanente:
±20V 100V
±200V 600V
±600V 1000V
Máxima influencia EMI (±20V) ±10mV
Máxima influencia EMI (±200V) ±100mV
Máxima influencia EMI (±600V) ±300mV

RANGO	RESOLUCIÓN	PRECISIÓN
±20V	1mV	±(0.05%L + 25mV)
±200V	10mV	±(0.05%L + 250mV)
±600V	25mV	±(0.05%L + 0.7V)

TENSIÓN AC

Impedancia de entrada para 0-20V 100kΩ
Impedancia de entrada para 0-200V 1MΩ
Impedancia de entrada para 0-600V 3MΩ
Máxima sobrecarga permanente:
0-20V 100V
0-200V 600V
0-600V 1000V
Máxima influencia EMI (0-20V) ±20mV
Máxima influencia EMI (0-200V) ±200mV
Máxima influencia EMI (0-600V) ±600mV

RANGO	RESOLUCIÓN	PRECISIÓN (45Hz-1kHz)
0-20V	1mV	±(0.1%L + 30mV)
0-200V	10mV	±(0.25%L + 0.3V)
0-600V	25mV	±(0.35%L + 0.9V)

CORRIENTE DC

Impedancia de entrada para ±1A 70mΩ
Impedancia de entrada para ±5A 14mΩ
Impedancia de entrada para shunt 60mV 2.5kΩ
Impedancia de entrada para shunt 100mV 2.5kΩ
Máxima sobrecarga permanente:
±1A 1.2A
±5A 7A
±60mV 20V
±100mV 20V
Máxima influencia EMI (±1A) ±500μA
Máxima influencia EMI (±5A) ±2.5mA
Máxima influencia EMI (shunt 60mV) ±30μV
Máxima influencia EMI (shunt 100mV) ±50μV

RANGO	RESOLUCIÓN	PRECISIÓN
±1A	50μA	±(0.05%L + 1mA)
±5A	200μA	±(0.05%L + 6mA)
Shunt 60mV	5μV	±(0.05%L + 70μV)
Shunt 100mV	10μV	±(0.05%L + 120μV)

CORRIENTE AC

Impedancia de entrada para 0-1A 70mΩ
Impedancia de entrada para 0-5A 14mΩ
Impedancia de entrada para shunt 60mV 2.5kΩ
Impedancia de entrada para shunt 100mV 2.5kΩ
Máxima sobrecarga permanente:
0-1A 1.2A
0-5A 7A
0-60mV 20V
0-100mV 20V
Máxima influencia EMI (0-1A) ±1mA
Máxima influencia EMI (0-5A) ±5mA
Máxima influencia EMI (shunt 60mV) ±60μV
Máxima influencia EMI (shunt 100mV) ±100μV

RANGO	RESOLUCIÓN	PRECISIÓN (45Hz-1kHz)
0-1A	50μA	±(0.1%L + 5mA)
0-5A	200μA	±(0.1%L + 20mA)
Shunt 60mV	5μV	±(0.1%L + 300μV)
Shunt 100mV	10μV	±(0.1%L + 300μV)