

MICRA-M

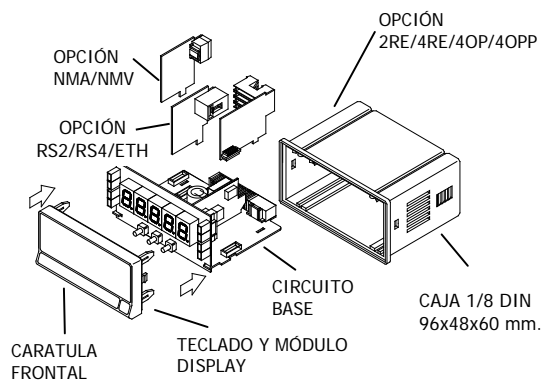
PROCESO / CÉLULA DE CARGA / TEMPERATURA

DESCRIPCIÓN

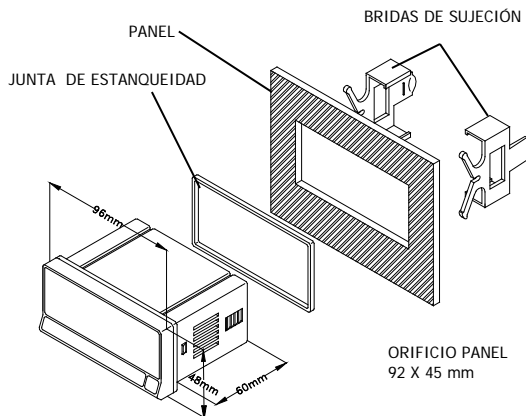
- El Micra-M, instrumento programable que incorpora las mas modernas tecnologías, acepta una amplia variedad de señales de entrada: Proceso (mA, V), Temperatura (sonda Pt100, termopares J, K, T, N), o Células de carga (mV/V, mV).
- Color de display programable, pudiendo escoger entre verde, ámbar o rojo asignable a la medida, a la programación o a la activación de una alarma.
- Suministra excitación de 24V@60mA ó 10V/5V@60mA.
- Fácilmente escalable en cualquier unidad de ingeniería.
- Linealización de hasta 10 segmentos (11 puntos) para procesos no lineales.
- Tara frontal o a distancia.
- 3 entradas con 12 funciones lógicas programables.
- 2 niveles de brillo del display.
- Bloqueo total o parcial de la configuración.
- Lectura de máximo y mínimo.
- Alimentación universal 85-265V AC (MICRA-M) ó Alimentación baja tensión 10,5-70V DC (MICRA-M6).
- Protocolos de comunicación ASCII, ISO1745, MODBUS-RTU, MODBUS TCP/IP.
- Completamente configurable desde PC (Software gratuito).
- Filtro programable (10 niveles)
- Resolución interna A/D de ± 15 bits, tipo Sigma-Delta.



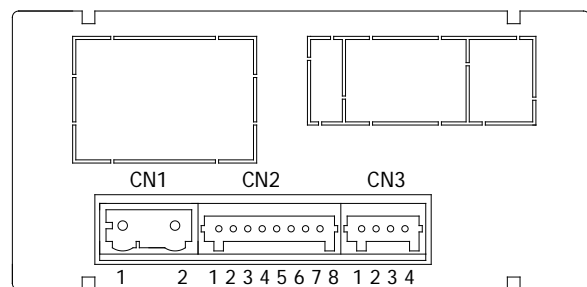
ESTRUCTURA



DIMENSIONES Y MONTAJE



CONEXIONES



CN1	ALIMENTACIÓN				
	PIN	AC VERSIÓN	DC VERSIÓN		
	1	AC	VDC		
	2	AC	VDC		
CN2	SEÑAL ENTRADA				
		PROC.	TEMP.	CEL. C.	
		1	-EXC 24V	-EXC 10v/5V	
		2	+EXC 24V		
		3		+EXC 10V/5V	
		4		Pt100A	
		5	+mA		
		6	+V		
	7		Pt100B	+TC	+mV
	8	-V / -mA	Pt100B	-TC	-mV
CN3	FUNCIONES LÓGICAS				
		1	COMÚN		
		2	ENTRADA 1		
		3	ENTRADA 2		
	4	ENTRADA 3			

MICRA-M

OPCIONES

Los modelos MICRA-M pueden incorporar hasta 3 opciones simultáneas; opción salida 2RE, 4RE, 4OPP ó 4OP; opción comunicación RS2, RS4 ó ETH y opción salida analógica NMV o NMA:

- 2 Relés SPDT de 8 A @ 250 V AC / 24 V DC
Ref**2RE**
 - 4 Relés SPST de 5 A @ 250 V AC / 30 V DC
Ref**4RE**
 - 4 Salidas NPN 50 mA @ máx. 50 V DC
Ref**4OP**
 - 4 Salidas PNP 50 mA @ máx. 50 V DC
Ref**4OPP**
- Los setpoints son programables independientemente para trabajar por HI/LOW, NO/NC y con retardo en tiempo o histéresis.*

- RS232C salida de comunicación, 1200 a 19200 baud
Ref**RS2**
 - RS485 salida de comunicación , 1200 a 19200 baud
Ref**RS4**
- Protocolos de comunicación serie: estándar, ISO1745 y MODBUS RTU.

ETHERNET salida de comunicación
Ref**ETH**
Protocolos de comunicación serie: MODBUS TCP/IP.

- Salida analógica aislada 4-20 mA
Ref **NMA**
- Salida analógica aislada 0-10 V
Ref**NMV**

FUNCIONES ESTÁNDAR

• TARA

La función tara se realiza mediante pulsación de la tecla TARE en el panel frontal o aplicando una señal en la entrada lógica correspondiente del conector CN3. La puesta a cero de la memoria de tara se realiza mediante pulsación mantenida de 3 segundos de la tecla TARE. (función también disponible en el conector CN3).

• PICO y VALLE

El instrumento detecta y memoriza el valor máximo y mínimo alcanzado por la variable después del último reset (pico y valle). Para mostrar el valor de pico, pulsar la tecla MAX/MIN. La segunda pulsación muestra el valor de valle. La misma función esta disponible en el conector CN3.

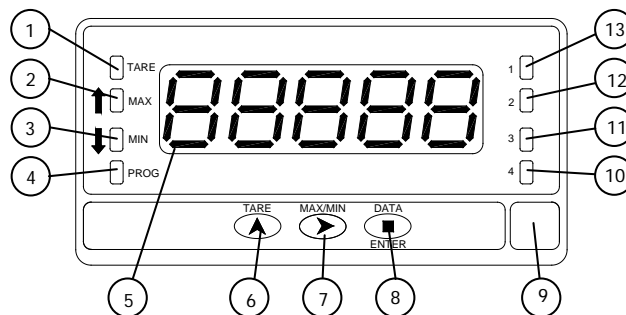
• RESET MEMORIA PICO y VALLE

El reset de las memorias de pico y valle se efectúa pulsando la tecla MAX/MIN durante 3 segundos, teniendo en cuenta que dichas memorias adoptarán el valor actual del display en el momento de efectuar el reset (función también disponible en el conector CN3).

• HOLD

La función hold solo es accesible por el conector CN3. La condición de hold (display mantenido) se mantiene tanto tiempo como la entrada esté activada.

FUNCIONES EN PANEL



	MODE	RUN	PROG
TARE	1	Valor de tara absorbida	-
MAX	2	Display indica valor de pico	-
MIN	3	Display indica valor de valle	-
PROG	4	-	Modo PROG activado
DISPLAY	5	Presenta la medición	Presenta parámetros programación
Tecla TARE	6	Toma el valor de display como tara	Incrementa el valor del dígito intermitente
Tecla MAX/MIN	7	Reclama el valor pico /valle	Mueve a la derecha
Tecla ENTER	8	Entra en PROG Muestra data	Acepta datos. Avanza programa
Etiqueta	9	Unidad de ingeniería	
LED salida 4	10	Activación salida 4	Programación salida 4
LED salida 3	11	Activación salida 3	Programación salida 3
LED salida 2	12	Activación salida 2	Programación salida 2
LED salida 1	13	Activación salida 1	Programación salida 1

Funciones Lógicas Programables (CN3)

El conector posterior CN3 provee 3 entradas optoacopladas programables por el usuario, pudiendo operar con contactos externos o niveles lógicos suministrados por un equipo electrónico.

Tres diferentes funciones pueden ser añadidas a las disponibles desde el panel frontal. Cada función está asociada a uno de los pins del conector CN3 (PIN 2, PIN 3, PIN 4) y se activa aplicando un cambio de nivel descendente o manteniendo a nivel "0" el correspondiente pin con respecto al común (PIN 1). A cada pin puede asignársele una de las funciones detalladas en la tabla siguiente.

Nº	Función	Descripción	Activación por
0	Desactivado	Ninguna	Ninguna
1	TARA	Añade el valor del display a la memoria de tara y pone el display a cero	Pulsación
2	RESET TARA	Añade la memoria de tara al valor de display y borra la memoria de tara	Pulsación
3	RESET LISTA	Realiza un reset de pico o valle según selección	Pulsación
4	VER LISTA	Muestra según selección el valor de pico (MAX.), valle (MÍN.), tara, neto (NET) o bruto (GROSS)	Pulsación mantenida
5	PRINT LISTA	Envía a la impresora según selección el valor MAX, MÍN, TARA, SET1, SET2, SET3 o SET4	Pulsación
6	HOLD	Congela el display mientras todas las salidas permanecen activas	Pulsación mantenida
7	BRILLO	Cambia el brillo del display a Hi o Low	Pulsación mantenida
8	COLOR DISPLAY	Cambia el color del display (verde, rojo, ámbar)	Pulsación mantenida
9	PROG SETP /TARA	Programación de Setpoints o TARA según lista de selección (TARA, SET1, SET2, SET3 y SET4). En este modo la entrada hace también la función de la tecla ENTER.	Pulsación
10	Falsos Setpoints	Simula que el instrumento tiene una opción de cuatro setpoints instalada	Pulsación Mantenida
11	Repetición teclado	(Input 1= ENTER, Input 2= SHIFT, Input 3= UP).	Pulsación Mantenida
12	RESERVADO		

MICRA-M

FUNCIONES ESPECIALES

- Retorno a la configuración de fábrica.
- Cambio del color del display al activar la alarma (programable)
- Bloqueo total o parcial de la programación mediante código.

PRECISIÓN

- Coeficiente de temperatura 100 ppm/°C
- Tiempo de calentamiento 15 minutos

FUSIBLES (DIN 41661) Recomendados (no incl.)

- MICRA-M F 0.5 A/250V
- MICRA-M6 F 2 A/250V

ALIMENTACIÓN

- UNIVERSAL 85 – 265V AC
100 – 300V DC
- BAJA TENSIÓN 10,5 – 70V DC
22 – 53V AC
- Consumo 5 W sin opciones, 8 W máx.

CONVERSIÓN A/D

- Técnica Sigma-Delta
- Resolución ± 15 bits
- Cadencia 20/s

FILTROS

Filtro P (1 a 9)

- Frecuencia de corte de 4Hz a 0.05Hz
- Pendiente 20 dB/década

DISPLAY

- Rango -19999/ 39999
- Dígitos 5 LED de 14mm
Color programable (Rojo, Verde o Ambar)
- LEDs 8, funciones y estados de salidas
- Refresco de display
Proceso/Célula de carga 20/s
Pt100 20/s
TC 10/s

- Indicación Sobreescala entrada, display... **-oUEr, oUEr**

AMBIENTALES

- Temperatura de trabajo -10°C a +60°C
- Temperatura de almacenamiento -25°C a 80°C
- Humedad relativa no condensada <95% a 40°C
- Máxima altura 2000 m

MECÁNICAS

- Dimensiones 1/8 DIN 96x48x60 mm
- Peso 135g
- Material de la caja UL 94 V-0 poli carbonato
- Estanqueidad frontal IP65

REFERENCIAS DE PEDIDO

- Alimentación universal MICRA-M
- Alimentación baja tensión MICRA-M6

SEÑAL ENTRADA

Configuración diferencial asimétrica

PROCESO VOLTAJE CORRIENTE

- Entrada $\pm 10V$ DC $\pm 20mA$ DC
- Resolución 1mV 1 μ A
- Impedancia entrada 1 M Ω 15 Ω
- Excitación 24V@60 mA, 10V/5V@60 mA

CÉLULA de CARGA

- Entrada $\pm 15mV$, $\pm 30mV$, $\pm 150mV$
- Máx. resolución 1 μ V
- Impedancia entrada 100M Ω
- Excitación 10V@60 mA, 5V@60mA

POTENCIÓMETRO

- Resolución display 0.001%
- Impedancia entrada 1 M Ω
- Excitación 10V@60mA

TEMPERATURA

- Compensación unión fría -10°C a 60°C
- Pt100 corriente < 1mA DC
- Máx. resistencia hilos 40 Ω /cable, balanceado
- Escala seleccionable (Celsius) / (Fahrenheit)
- Resolución seleccionable 0.1°/1°
- Offset programable -19.9° / +99.9°

Tipo sonda

Rango temperatura

Termopar J (Fe-CuNi) -150 a +1100 °C
-238 a +2012 °F

Termopar K (NiCr-NiAl) -150 to +1200 °C
-238 to +2192 °F

Termopar T (Cu-CuNi) -200 to +400 °C
-328 to +752 °F

Termopar N (Cu-CuNi) -150 to +1300 °C
-238 to +2372 °F

Pt100 -200°C a +800°C
-328°F a +1472°F

INDICACIONES DE ERROR

ERROR ENTRADA ABIERTA O CORTOCIRCUITO

- Pt100, TC, Célula de carga (open) " - - - - "
- Célula de carga, mA (short) " - - - - "

ERROR ENTRADA CERO ('InErr'=Yes)

- Indicación proceso, célula de carga " - - - - "
- Límites de señal entrada $\pm 0.1\%$ FS