

PI CA40-LP

LOOP POWERED

DESCRIPCIÓN

INDICADOR PARA BUCLES activos

- PROCESO (4-20 mA).

48 x 24 mm frontal

Instrumento de panel para medición de señales de bucles de 4 a 20 mA
Totalmente configurable.
Rango de display -1999 hasta 9999, posición punto decimal programable.
Teclado formado por teclas situadas en la parte inferior del frontal.

PICA40-LP



CARACTERÍSTICAS TÉCNICAS

Rango 4-20 mA
Resolución 0.01mA

IMPEDANCIA DE ENTRADA
mA 10 Ω

PRECISIÓN a 23°C $\pm 5^\circ\text{C}$
Error Max. $\pm(0.1\%$ de la lectura + 3 digitos)
Coeficiente de temperatura 100 ppm/ $^\circ\text{C}$
Tiempo de calentamiento 5 minutos

ALIMENTACION
Del propio bucle de seal
Cada de tension en el BUCLE (4- 20 mA) < 5V

CONVERSION
Tecnica Single slope
Resolucion 16 bits
Cadencia 62/ s

DISPLAY
Rango -1999 \div 9999
Tipo 4 digitos rojos 10mm
Cadencia presentacion 2/s
Indicacion de sobreescala **OE**

AMBIENTALES
Temperatura trabajo -10 $^\circ\text{C}$ \div +60 $^\circ\text{C}$
Temp. Almacenamiento -25 $^\circ\text{C}$ \div +85 $^\circ\text{C}$
Humedad Rel. no condensada <95% \div 40 $^\circ\text{C}$
Altitud maxima 2000 m.
Estanqueidad frontal IP65

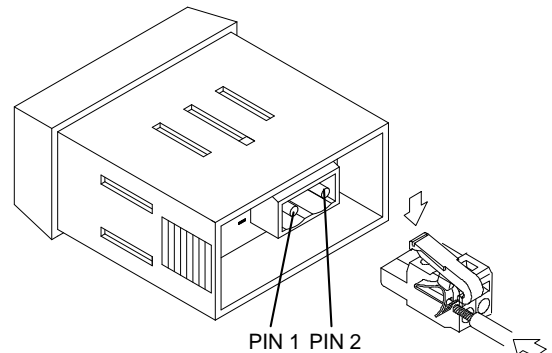
PROGRAMACION

Rango de display: -1999 a 9999



DETALLE TECLADO (VISTA INFERIOR)

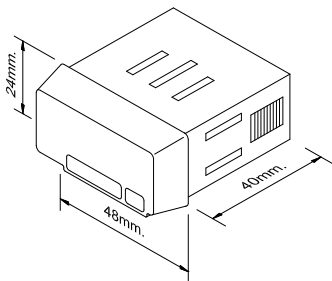
CONEXIONES



PIN 1 PIN 2

DIMENSIONES Y MONTAJE

Dimensiones 48 x 24 x 40 mm.
Orificio en panel 22 x 45 mm.
Peso 30 g.
Material de la caja Poli carbonato s/ UL 94 V-0



CN1	SEAL ENTRADA
PIN	
1	(-) 4 - 20 mA Bucle
2	(+) 4 - 20 mA Bucle

