

EA16, EB16, EA17, EA19, EA12

INSTRUMENTOS ANALÓGICOS DE HIERRO MÓVIL AMPERÍMETROS y VOLTÍMETROS



EA12



EA19



EA17



EA16



EB16



APLICACIÓN

Los medidores de hierro móvil EA16, EB16, EA17, EA19 y EA12 están diseñados para medir el la tensión AC o la corriente AC. Estos medidores miden el verdadero valor RMS y sus indicaciones son altamente independientes de la forma de onda del valor medido.

Los medidores EA16, EA17, EA19 y EA12 están diseñados para el montaje en paneles con un grosor que no exceda los 25 mm en los orificios según la figura 3 y 4. Los medidores EB16 están adaptados para un montaje de carril de montaje rápido (carril de 35 mm) de acuerdo con la norma EN 60715.

Los medidores EA16, EA17 y EA19 están diseñados para escalas intercambiables.

DATOS TECNICOS

Clase de precisión	1.5
Rangos de medida, autoconsumo, dimensiones del marco frontal, longitud de escala, peso	según tabla 1, 2
Condiciones nominales de trabajo:	
- temperatura ambiente	5...23...55°C
- humedad relativa del aire	25...85%
- frecuencia de la magnitud medida	40...45...65...72 Hz
Ejecución de amperímetros	versión con escala normal o versión con 100% de sobrecarga. Bajo demanda, previo acuerdo, otras sobrecargas.

Errores adicionales según: EN 60051-2

Categorías de los medidores, versiones climáticas

Salvo indicación en contra, estos medidores están destinados para ser utilizados en condiciones climáticas moderadas.

Bajo pedido de los clientes, los medidores pueden adaptarse para usarse en condiciones de un clima tropical seco o húmedo.

En este caso, están marcados con el símbolo T III.

Requisitos relativos a la seguridad según la norma EN 61010-1.:

- categoría de instalación III
- grado de polución 2
- tensión max. de trabajo fase-tierra 600 V

Compatibilidad electromagnética:

- los medidores cumplen los requerimientos CE
- inmunidad al ruido según EN 61000-6-2
- emisiones de ruido según EN 61000-6-4

Grado de Protección según EN 60529

asegurado por:

- caja: estandar IP 52
- bajo demanda **IP 65 - EA19, EA17, EA16**
- terminales IP 20

Material de la caja termoplástico

Material del cristal cristal

ACCESORIOS

- Tornillos fijación - 2 pzs. (para EA16, EA17, EA19) o 4 pzs. (para EA12).
- Cubierta de protección terminales (excepto EB16).

RANGOS DE MEDIDA DIRECTA EN CORRIENTE AC Y TENSIÓN AC

Tabla 1

Marco frontal dimensiones [mm]	48 x 48 ^{*)}	72 x 72	96 x 96	144 x 144
Escala longitud [mm]	41	63	97	146
Peso [kg]	0.1	0.16	0.20	04
Tipo	EA16, EB16	EA17	EA19	EA12
Rango de medida	auto-consumo			
100 mA	< 0.5 VA	< 0.5 VA	< 0.5 VA	< 0.5 VA
150 mA	< 0.5 VA	< 0.5 VA	< 0.5 VA	< 0.5 VA
250 mA	< 0.5 VA	< 0.5 VA	< 0.5 VA	< 0.5 VA
400 mA	< 0.5 VA	< 0.5 VA	< 0.5 VA	< 0.5 VA
600 mA	< 0.5 VA	< 0.5 VA	< 0.5 VA	< 0.5 VA
1 A	< 0.5 VA	< 0.5 VA	< 0.5 VA	< 0.5 VA
1.5 A	< 0.5 VA	< 0.5 VA	< 0.5 VA	< 0.5 VA
2.5 A	< 0.5 VA	< 0.5 VA	< 0.5 VA	< 0.5 VA
4 A	< 0.5 VA	< 0.5 VA	< 0.5 VA	< 0.5 VA
6 A	< 0.5 VA	< 0.5 VA	< 0.5 VA	< 0.5 VA
10 A	< 0.5 VA	< 0.5 VA	< 0.5 VA	< 0.5 VA
15 A	< 0.8 VA	< 0.8 VA	< 0.8 VA	< 0.8 VA
25 A	< 0.8 VA	< 0.8 VA	< 0.8 VA	< 0.8 VA
40 A	–	< 0.8 VA	< 0.8 VA	< 0.8 VA
60 A	–	< 0.8 VA	< 0.8 VA	< 0.8 VA
100 A	–	< 0.8 VA	< 0.8 VA	< 0.8 VA
Para transformador. Rangos de medida según la tabla 2 (para rangos de tensión y corriente)				
... x/1 A	< 0.5 VA	< 0.5 VA	< 0.5 VA	< 0.5 VA
... x/5 A	< 0.5 VA	< 0.5 VA	< 0.5 VA	< 0.5 VA
6 V	< 4.5 VA	< 4.5 VA	< 4.5 VA	< 4.5 VA
10 V	< 4.5 VA	< 4.5 VA	< 4.5 VA	< 4.5 VA
15 V	< 4.5 VA	< 4.5 VA	< 4.5 VA	< 4.5 VA
25 V	< 4.5 VA	< 4.5 VA	< 4.5 VA	< 4.5 VA
40 V	< 4.5 VA	< 4.5 VA	< 4.5 VA	< 4.5 VA
60 V	< 4.5 VA	< 4.5 VA	< 4.5 VA	< 4.5 VA
100 V	< 4.5 VA	< 4.5 VA	< 4.5 VA	< 4.5 VA
150 V	< 4.5 VA	< 4.5 VA	< 4.5 VA	< 4.5 VA
250 V	< 4.5 VA	< 4.5 VA	< 4.5 VA	< 4.5 VA
400 V	< 4.5 VA	< 4.5 VA	< 4.5 VA	< 4.5 VA
500 V	< 4.5 VA	< 4.5 VA	< 4.5 VA	< 4.5 VA
600 V	< 4.5 VA	< 4.5 VA	< 4.5 VA	< 4.5 VA
800 V	–	< 4.5 VA	< 4.5 VA	< 4.5 VA
1000 V	–	< 4.5 VA	< 4.5 VA	< 4.5 VA
Para transformador. Rangos de medida según la tabla 5				
.../100 V		< 4,5 VA	< 4,5 VA	< 4,5 VA
.../110 V		< 4,5 VA	< 4,5 VA	< 4,5 VA

*) Se refiere a los medidores EA16, para las dimensiones del marco frontal de los medidores EB16, ver Fig.1.

RANGOS DE MEDIDA CON TRANSFORMADORES DE MEDIDA

Tabla 2

Amperímetros			Voltímetros	
Rango de medida	Transformador		Rango de medida	Transformador
1 A	–	1/1	4 kV	3000/100 V
5 A	5/5	5/1	6 kV	6000/100 V
6 A	6/5	6/1	10 kV	10 000/100 V
6 A	5/5	–	15 kV	15 000/100 V
10 A	10/5	10/1	20 kV	20 000/100 V
15 A	15/5	15/1	40 kV	30 000/100 V
20 A	20/5	20/1	60 kV	60 000/100 V
30 A	30/5	30/1	150 kV	150 000/100 V
40 A	40/5	40/1	250 kV	250 000/100 V
50 A	50/5	50/1	400 kV	400 000/100 V
60 A	60/5	60/1		
80 A	75/5	–	4 kV	4000/100 V
100 A	100/5	100/1	8 kV	6000/100 V
150 A	150/5	150/1	20 kV	15 000/100 V
200 A	200/5	200/1	150 kV	110 000/100 V
300 A	300/5	300/1	250 kV	220 000/100 V
400 A	400/5	400/1		
500 A	500/5	500/1		
600 A	600/5	600/1		
800 A	800/5	–		
1 kA	1000/5	1000/1		
1.2 kA	1200/5	1200/1		
1.5 kA	1500/5	1500/1		
2 kA	2000/5	2000/1		
3 kA	3000/5	3000/1		
4 kA	4000/5	4000/1		
5 kA	5000/5	5000/1		
6 kA	6000/5	6000/1		
8 kA	8000/5	8000/1		
10 kA	10 000/5	10 000/1		

Para los medidores que funcionan con transformadores de corriente, DITEL puede proporcionar transformadores como parte del conjunto.

PROCEDIMIENTO DE PEDIDO

En el pedido, se debe especificar: nombre y tipo de medidor, rango de medición, datos del transformador de medición - si se prevé que el medidor trabaje con un transformador de medición, tipo de clima - solo para versión tropical o similar a la marina, tipo de fijación - solo para medidores EA16 y eventuales requerimientos adicionales..

Ejemplo de pedido:

Voltímetro EA17, rango de medida 500 V, medida directa, escala de acuerdo con el rango sin requerimientos adicionales.

DIMENSIONES EXTERNAS

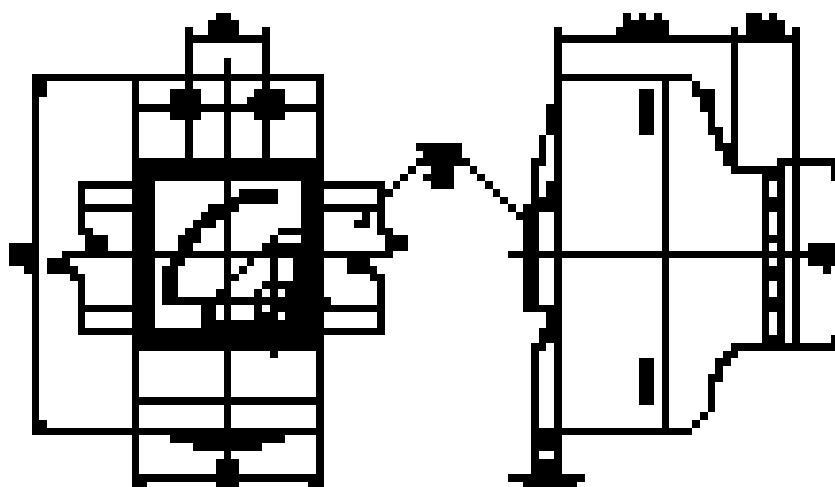


Fig. 1. Dimensiones externas de EB16.

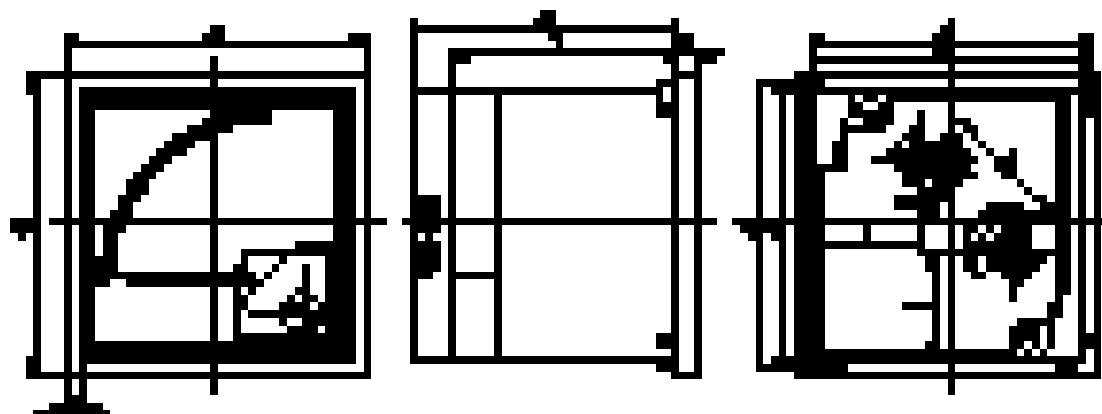
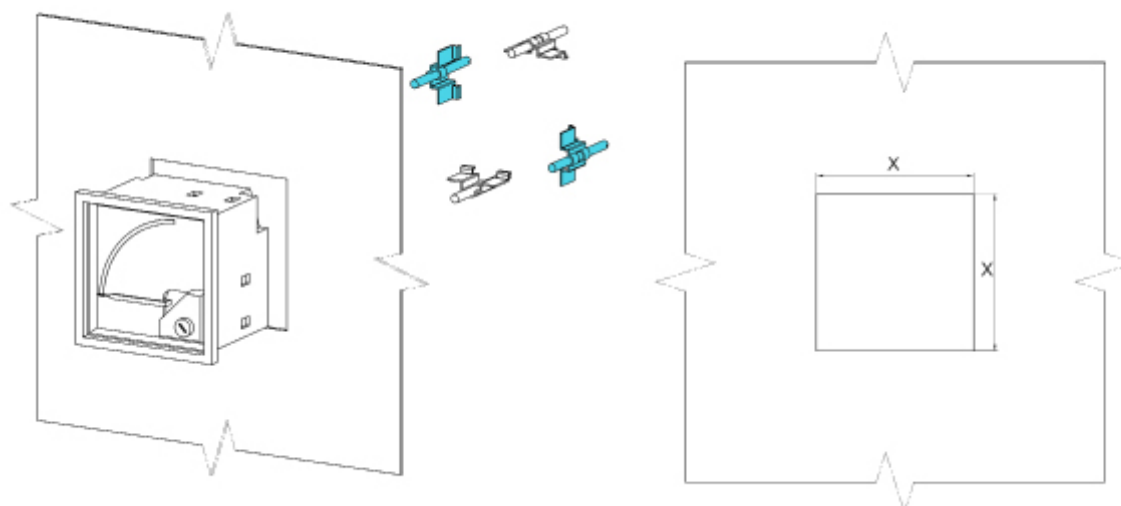


Fig. 2. Dimensiones externas de EA16, EA17, EA19, EA12.



*Fig. 3. Montaje en panel de EA16, EA17, EA19 (versión IP52)**

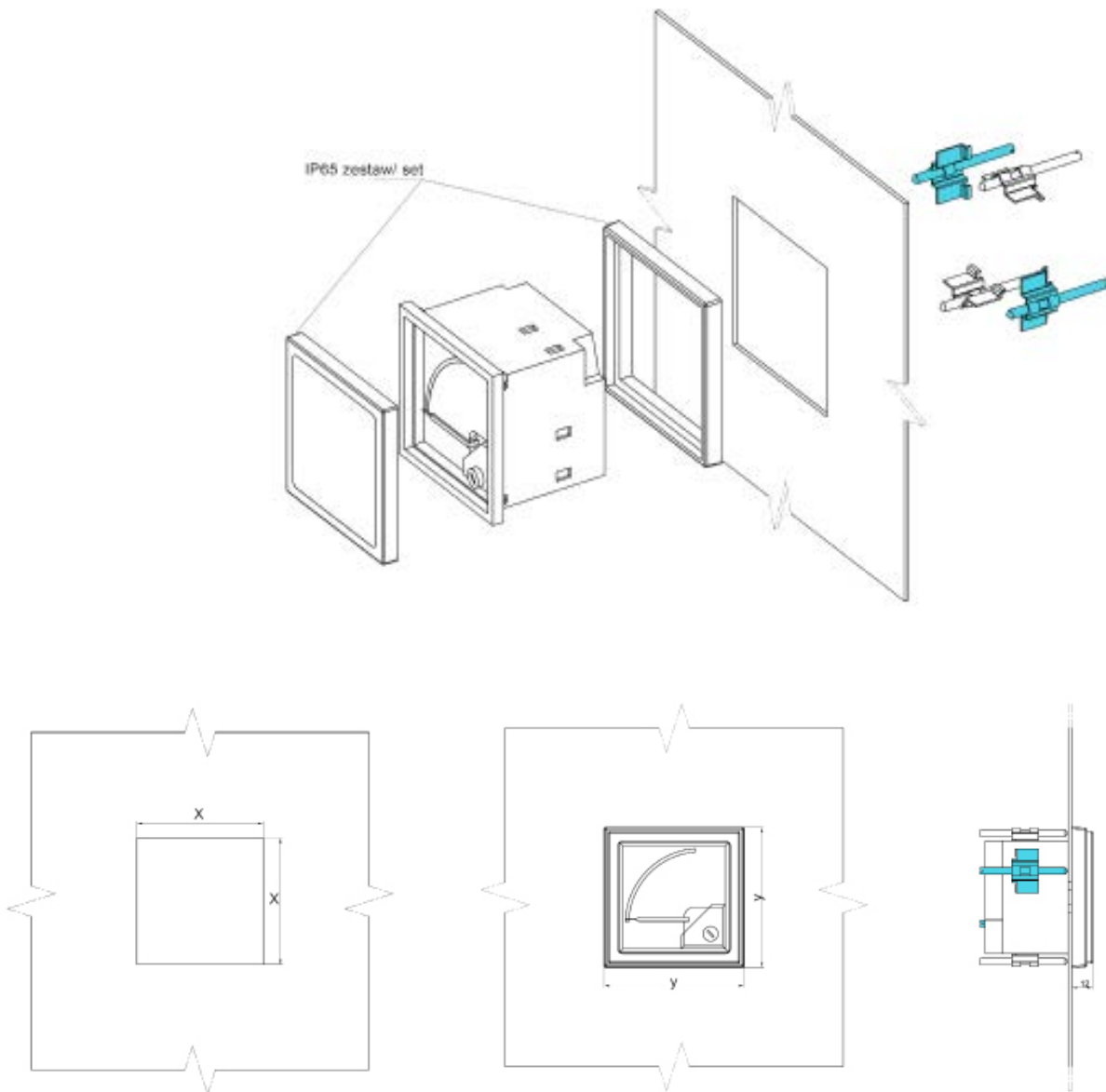


Fig. 4. Montaje en panel de EA16, EA17, EA19 (versión IP65) *

*** Se incluyen dos tornillos de fijación adicionales. Utilizar en las esquinas opuestas del medidor.**

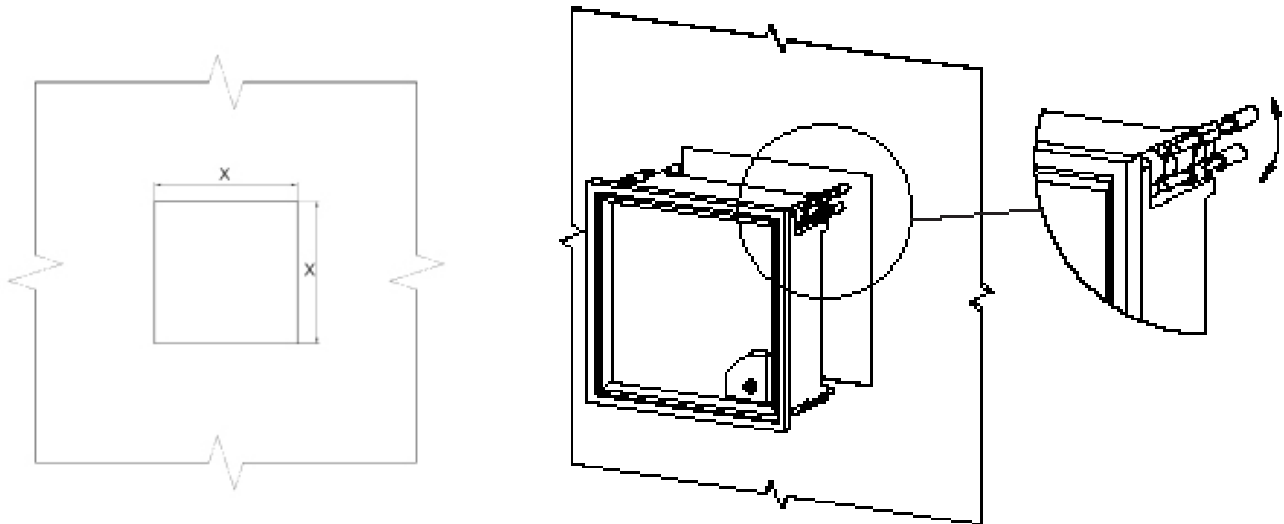


Fig. 5. Montaje en panel de EA12 (versión IP52)

Dimensiones externas de EA16, EA17, EA19, EA12 (mm)

Type	a	b	c	d	e	f			g		h	i	x	y	
						<30A	30-60A	>60A	>30A	>60A					
EA16	48	3	43,8	44,8	5,5	53	62	67	64	75	18,7	21,6	45 ^{+0,6}	54,8	
EA17	72	4	64	67,5	5,5	53	62	67	64		69,5	30	25,7	68 ^{+0,7}	79,6
EA19	96	4	88	91,5	5,5	53	62	67	64		69,5	30	27,2	92 ^{+0,8}	103,6
EA12	144	5,5	136	137,5	8,5	53	62	67	64		69,5	30	37	138 ⁺¹	lack

DS-EA_SERIES_AC_ES_051118