



DITEL: PRODUCTOS: SERIE DIGITAL: 9761XY06



[Imprimir esta página](#)



NO DISPONIBLE

DESCRIPCION

El integrador de panel modelo 9761 es un instrumento especialmente indicado para la totalización de la cantidad de electricidad acumulada a través del tiempo, que dispone de un punto de consigna por preselector y de un pulsador frontal de reset y otro de totalizador que permite acumular parciales.

La señal de entrada se aplica mediante un shunt normalizado de 60mV o bien mediante un transductor de corriente con salida 4-20mA.

El display integra esta magnitud de entrada mostrando la cantidad de electricidad en Amperios- hora (Culombios).

Este integrador puede utilizarse también con magnitudes de entrada distintas de la intensidad, siempre y cuando el transductor entregue la señal normalizada de 0-60mV ó 0-20mA y la base de la integración sea la hora.

GUIA DE SELECCION

9761	X	Y	0	6
ENTRADA				
4-20mA	5			
0-60mV	9			
ALIMENTACION				
115V 50/60Hz		1		
230V 50/60Hz		2		
12V DC AISLADA		4		
24V 50/60Hz		7		
24V DC AISLADA		8		
UNIDAD SERIGRAFIADA				

EJEMPLO DE PEDIDO

9761 5206 D83 : Integrador programable S9000
 Alimentación: 230V AC (50/60Hz)
 Entrada: 4-20mA. Unidad: Ah
 Formato 96x48mm. 6 dígitos

CARACTERISTICAS

SEÑAL DE ENTRADA

- Configuración Diferencial asimétrica

Rango de entrada	0-60mV	4-20mA
Tensión máxima	± 5V DC	-
Corriente máxima	-	50mA
Impedancia entrada	100Mohm	10Mohm

EXCITACION TRANSDUCTORES

- Incorporada +24VDC @ 30mA no estavilizada

CONVERTIDOR V/F (tensión-frecuencia)

- Precisión 0.1%
- Linealidad 0.05%
- Frecuencia de trabajo 555.5Hz @ 60mV/20mA
- Divisor incorporado x100
- Deriva térmica 0.005%/°C
- Factor de conversión programable

ALIMENTACION Y CONSUMO

- Tensiones de alimentación
 - AC (50/60Hz) : 24, 115, 230V AC
 - DC (aislada) : 12, 24V DC
- Aislamiento máximo 1000V DC ó 1500V ACpp
- Consumo 5W nominal

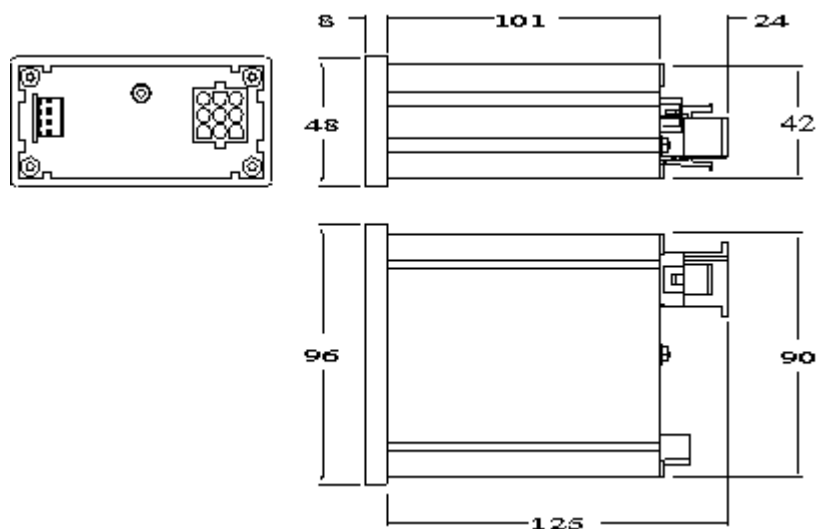
DISPLAY

- Tipo LED rojo (0.56") 14 mm. altura
- Resolución 6 dígitos (999999)
- Memoria >10 años, tipo NOVRAM

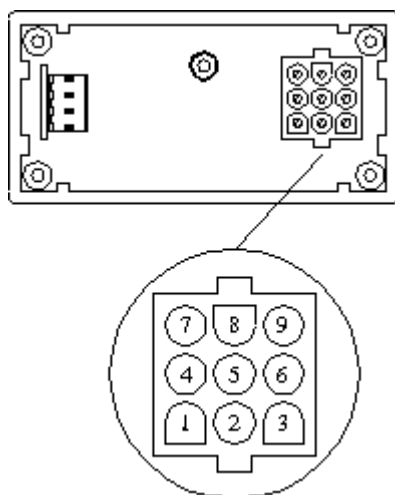
GENERALES

- Temperatura de servicio 0° a 50°C
- Temperatura almacenamiento : -25° a +85°C
- Humedad relativa : máx. 95% (no condensada)
- Peso (según opciones) 300g
- Dimensiones 96x48x110mm. (s/DIN 43700)
- Material caja: policarbonato negro s/UL 94 V-0

DIMENSIONES (mm)

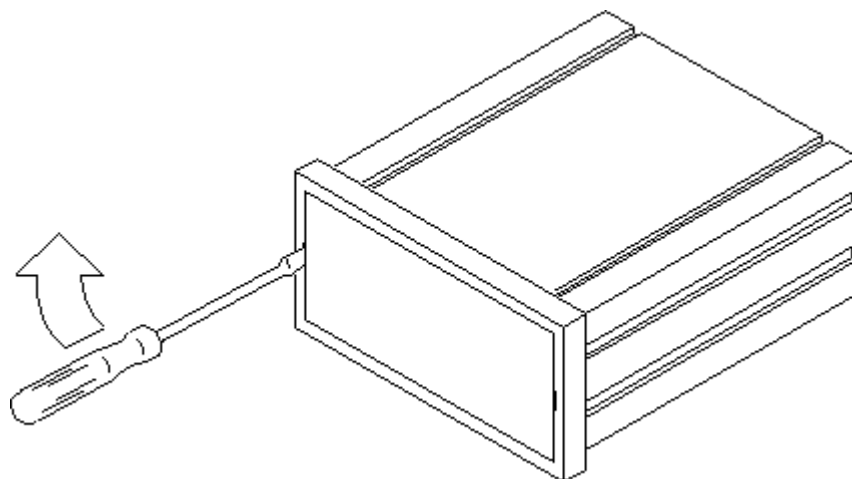


CONEXIONADO ALIMENTACION Y RELE



ALIMENTACION AC	
PIN 7	Red AC (fase)
PIN 9	Red AC (neutro)
ALIMENTACION DC	
PIN 7	Positivo DC (+)
PIN 9	Negativo DC (-)
RESET EXTERIOR	
PINS 5 y 6	
CONEXIONADO RELE	
PIN 1	Abierto (reposo)
PIN 2	Común
PIN 3	Cerrado (reposo)

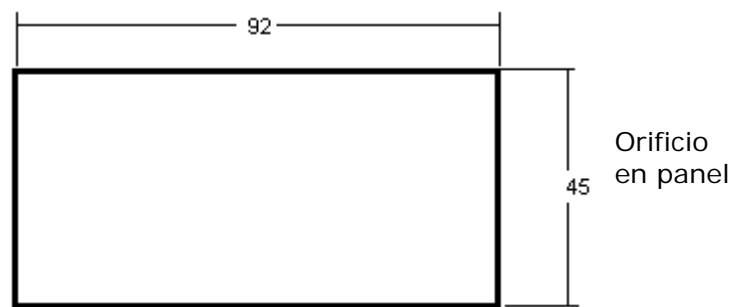
ACCESO A LAS CONFIGURACIONES



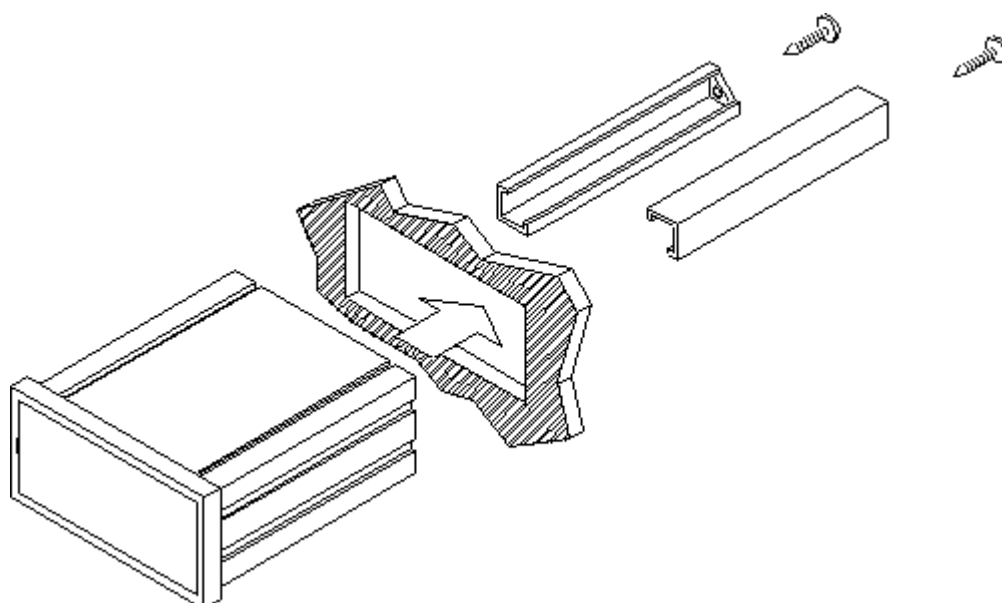
Desmontar el cristal mediante un destornillador de tamaño adecuado a la ranura que a tal efecto lleva el instrumento en el frontal, presionando lateralmente hasta liberarlo de las uñas de retención y desenroscar la tuerca posterior para extraer por delante los circuitos de la caja.

Para volver a montar el cristal, introducirlo completamente de un lado y presionar sobre el otro hasta que quede encajado.

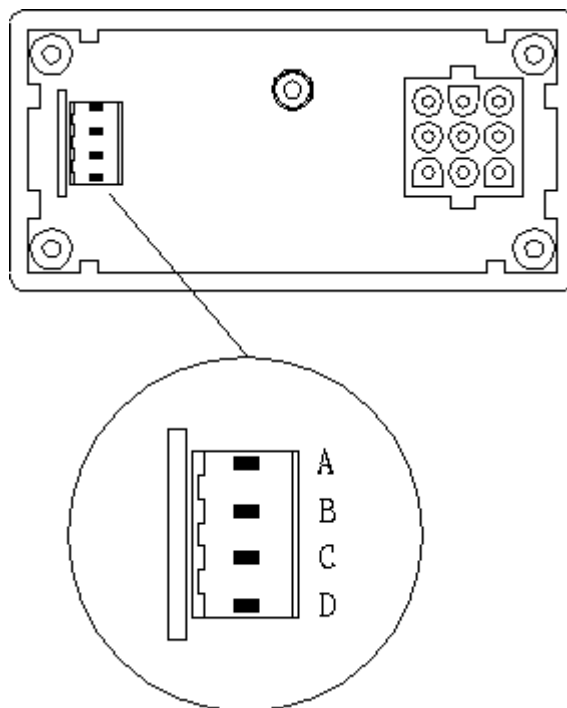
INSTALACION



Espesor mín.: 0.8mm
Espesor máx.: 10mm

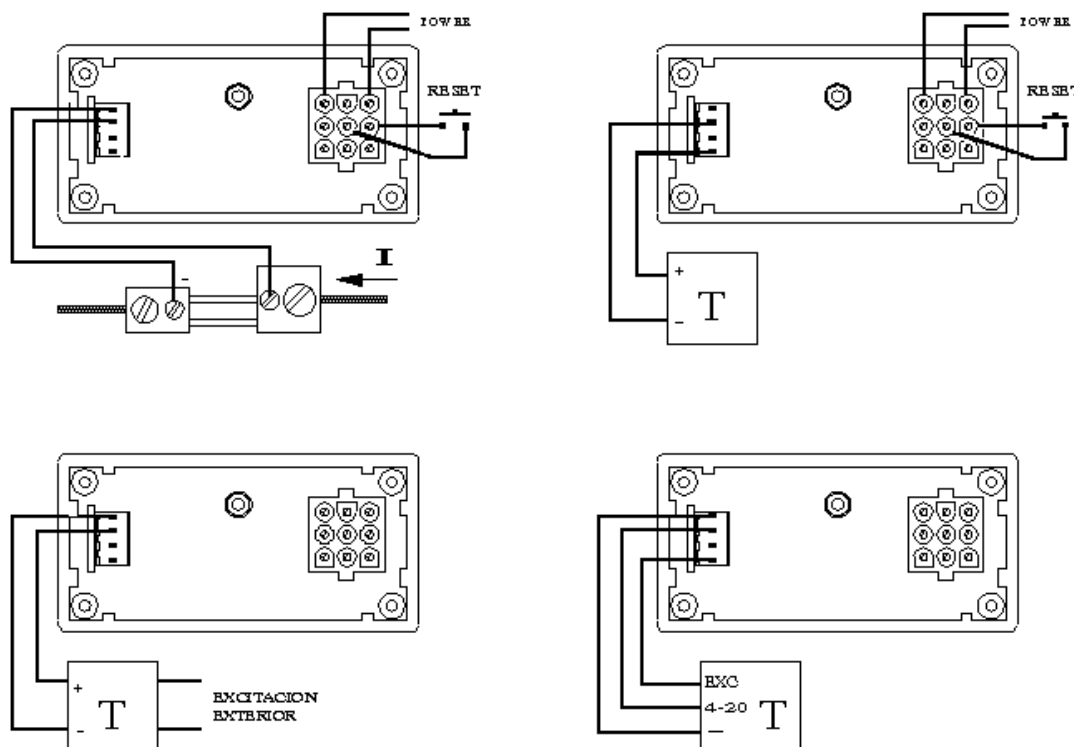


CONEXIONADO SEÑAL DE ENTRADA



Entrada 4-20mA		Entrada 0-60mV	
PIN A	Señal (-)	PIN A	Señal (-)
PIN B	Señal (+)	PIN B	Señal (+)
PIN C	Libre	PIN C	Libre
PIN D	Libre	PIN D	Excitación (+24V)

ESQUEMAS DE CONEXIONADO



Garantía:

Pulse la imagen para ver las condiciones



[Cambiar idioma](#) | [Volver al menú](#)

