

SERIE KOSMOS

CÓDIGO: 30728169 EDICIÓN: 06-10-2006



MANUAL DE INSTRUCCIONES INDICADOR PARA CÉLULA DE CARGA



JUNI OR-LCC JUNI OR20-LCC



INTRODUCCIÓN A LA SERIE KOSMOS

Este manual no constituye un compromiso contractual. Todas las informaciones que aparecen en este manual están sujetas a modificaciones sin previo aviso.

La SERIE KOSMOS aporta una nueva filosofía en los instrumentos digitales de panel que se traduce en la concepción de su arquitectura y polivalencia. Con un DISEÑO totalmente MODULAR se obtiene a partir del aparato base cualquier prestación de salida con sólo añadir las opciones correspondientes.

El software de programación reconoce las opciones que se hayan colocado y obra en consecuencia, pidiendo los datos necesarios para su funcionamiento en los márgenes deseados. En el aparato base sin opciones de salida, el software de programación omitirá todos los datos correspondientes a tales opciones.

La CALIBRACIÓN del instrumento se realiza en fábrica y se eliminan los potenciómetros de ajuste. Cada opción o circuito susceptible de ser calibrado incorpora una memoria donde se almacenan los datos de calibración, con lo que se consigue que cualquier opción sea totalmente intercambiable sin necesidad de hacer ajuste alguno.

La CONFIGURACIÓN para adaptarlo a las características de funcionamiento deseadas se efectúa mediante el teclado siguiendo un menú de programación que incorpora mensajes para una fácil identificación de los pasos de programa. Otras características generales de la gama KOSMOS son:

- CONEXIONADO por medio de regleta enchufable sin tornillos con sistema de retención de cable por pinza WAGO.
- DIMENSIONES
Modelos ALPHA y BETA 96 x 48 x 120 mm s /DIN 43700
Modelos MICRA y JR/JR20 96 x 48 x 60 mm s /DIN 43700
- MATERIAL CAJA poli carbonato s /UL-94 V0.
- FIJACIÓN a panel mediante pinzas elásticas integradas y sin tornillos.
- ESTANQUEIDAD del frontal IP65.

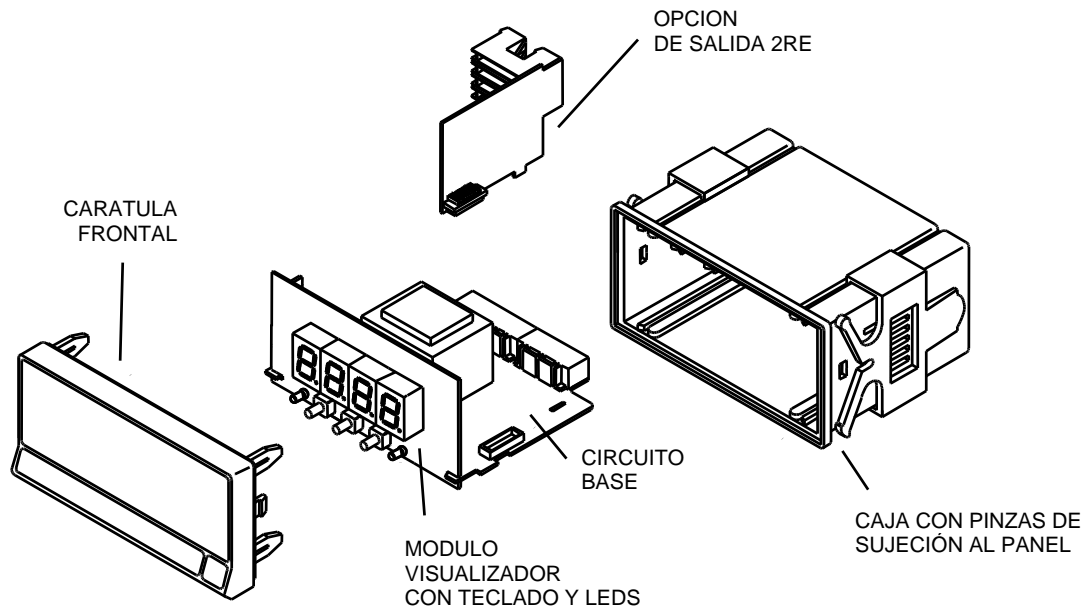
Para garantizar las especificaciones técnicas del instrumento es aconsejable comprobar su calibración en periodos de tiempo regulares que se fijaran de acuerdo a las normas ISO9001 y a los criterios de utilización de cada aplicación. La calibración del instrumento deberá realizarse por un Laboratorio Acreditado ó directamente por el Fabricante.

Válido para los instrumentos a partir del num. serie 232857

JUNI OR-LCC y JUNI OR20-LCC

ÍNDICE

1. INFORMACIÓN GENERAL MODELOS JR/ JR20-LC	4-5
1.1. - DESCRIPCIÓN DEL TECLADO Y DEL DISPLAY	6-7
2. PUESTA EN FUNCIONAMIENTO	8
2.1 - ALIMENTACIÓN Y CONECTORES	9-10
2.2 - INSTRUCCIONES DE PROGRAMACIÓN	11
2.3 - CONFIGURACIÓN DEL INSTRUMENTO	12
2.4 - CONEXIÓN DE LA ENTRADA 13	13
2.5 - CONFIGURACIÓN DE LA ENTRADA y BLOQUEO TECLA TARA	14-15
2.6 - CONFIGURACIÓN DEL DISPLAY	16-18
2.7 - CONFIGURACIÓN DE LOS RELÉS	19-21
2.8 - BLOQUEO DE LA PROGRAMACIÓN	22
3. OPCIÓN DE RELÉS	23
4. ESPECIFICACIONES TÉCNICAS	24
4.1 - DIMENSIONES Y MONTAJE	25
5. GARANTÍA	26
6. DECLARACIÓN DE CONFORMIDAD	27



1. MODELOS JUNIOR-LCC y JUNIOR20-LCC

Este manual describe los modelos Junior-LCC y Junior20-LCC.

Ambos instrumentos, de formato reducido, disponen de 4 dígitos (-1999/9999) y están destinados al control de procesos. La única diferencia del modelo JR20-LCC, es que dispone de un display de mayores dimensiones para facilitar la visualización. Desde ahora, nos referiremos indistintamente a ambos con la denominación JR/ JR20-LCC.

Los modelos JR/ JR20-LCC ideales para conexión a célula de carga con indicación directa en unidades de ingeniería. Totalmente configurables por software, disponen de selección del nivel de entrada (30 ó 300 mV), tensión de excitación para una célula de carga (5/10 V DC) y dos métodos de programación del rango de display (por teclado o por niveles de entrada "teach")

El instrumento básico es un conjunto soldado compuesto por la placa base, el módulo visualizador y teclado.

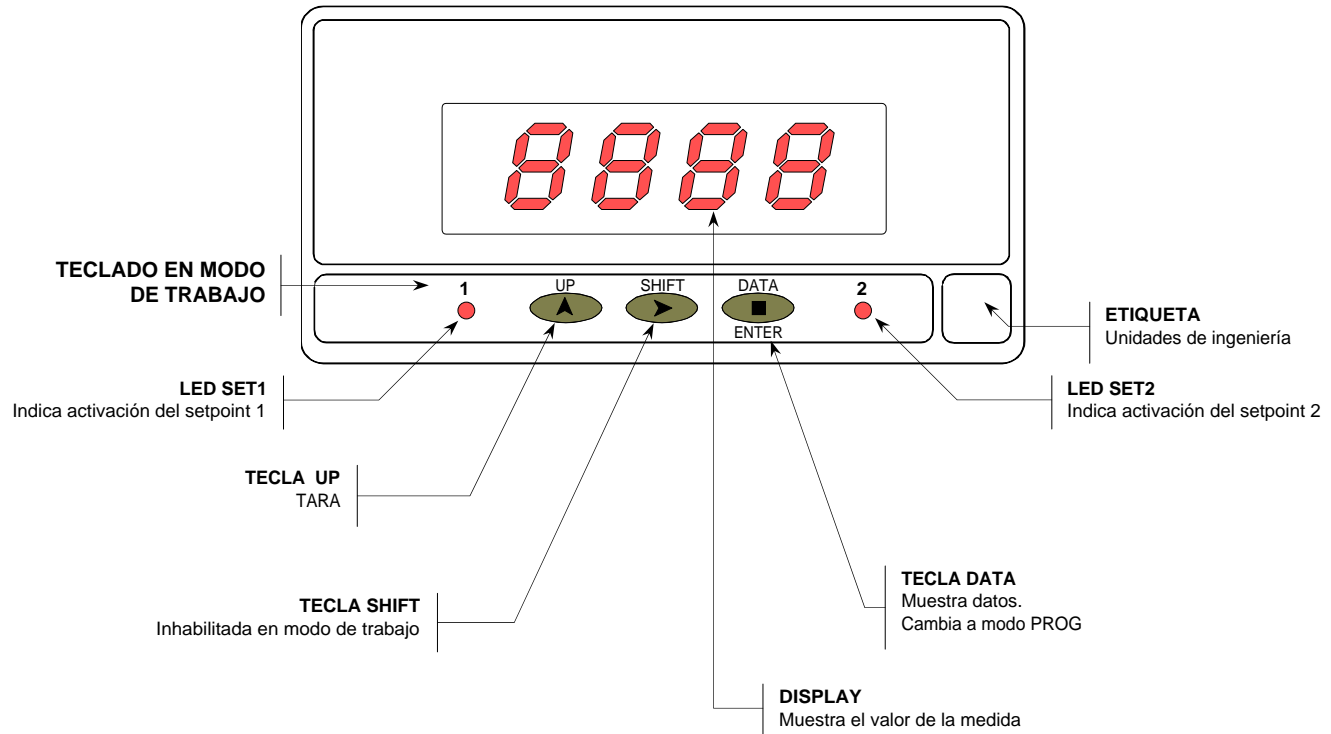
Opcionalmente, puede instalarse una tarjeta de control con 2 relés tipo SPDT 8A (2RE). Esta opción dispone de conectores independientes con salida en la parte posterior del instrumento, LEDs de señalización visibles en el teclado y un módulo de programación propio que se activa automáticamente una vez instalada.

Las salidas están aisladas respecto de la señal de entrada y la alimentación.

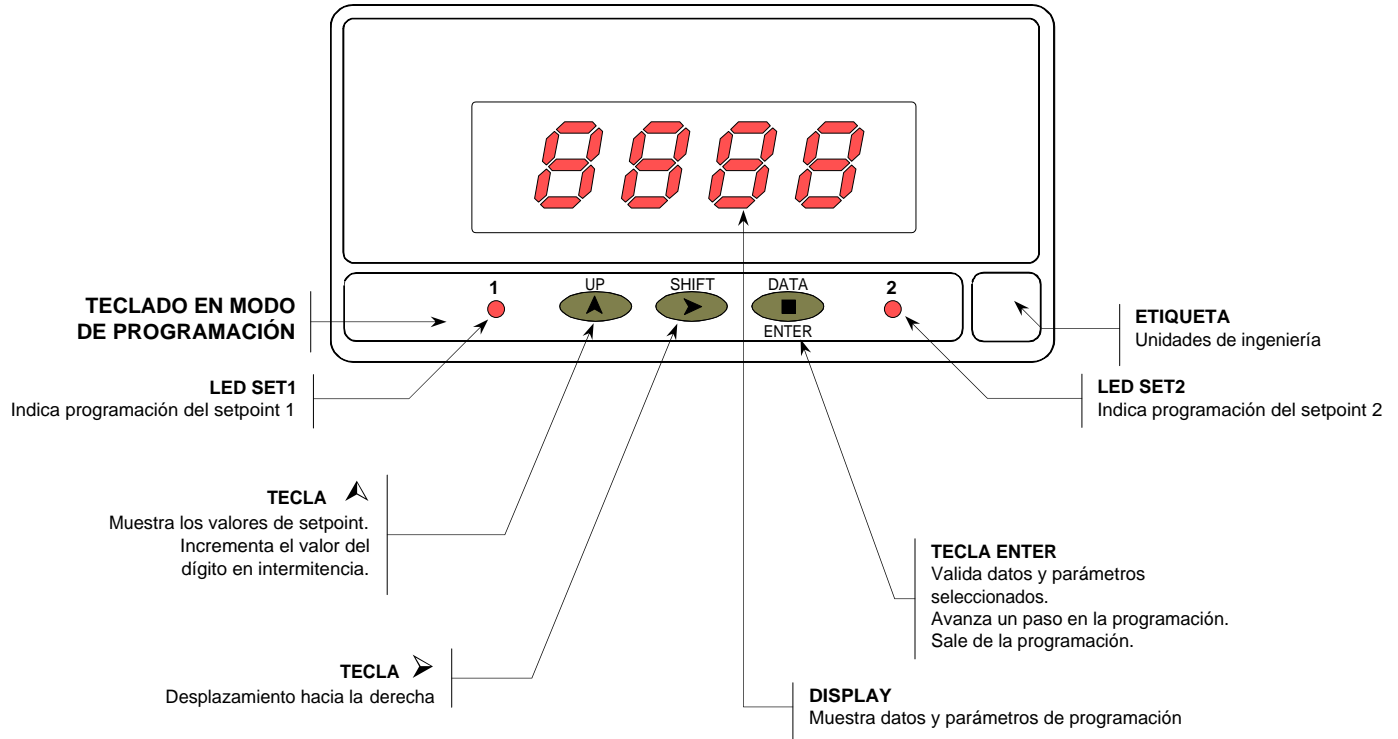


Este instrumento cumple con las siguientes directivas comunitarias: 89/336/CEE y 73/23/CEE
Atención: Seguir las instrucciones de este manual para conservar las protecciones de seguridad.

DESCRIPCIÓN DE LAS FUNCIONES EN PANEL EN MODO DE TRABAJO



DESCRIPCIÓN DE LAS FUNCIONES EN PANEL EN MODO DE PROGRAMACIÓN



2. PUESTA EN FUNCIONAMIENTO

CONTENIDO DEL EMBALAJE

- ❑ Manual de instrucciones en español con Declaración de Conformidad.
- ❑ El instrumento de medida digital JR/ JR20-LCC.
- ❑ Accesorios para montaje en panel (junta de estanqueidad y pinzas de sujeción)
- ❑ Accesorios de conexión (conectores enchufables y tecla de accionamiento)
- ❑ Etiqueta de conexión incorporada en la caja del instrumento JR/ JR20-LCC
- ❑ Conjunto de etiquetas con unidades de ingeniería.

✓ **Verificar el contenido del embalaje.**

CONFIGURACIÓN

Alimentación (Pág. 9 y 10)

- ❑ Si el instrumento se ha solicitado con alimentación 115/230 V AC, se suministra para la tensión de 230 V.
- ❑ Si el instrumento se ha solicitado con alimentación 24/48 V AC, se suministra para la tensión de 24 V
- ❑ Si el instrumento se ha solicitado con alimentación 12 V DC, 24 V DC o 48 V DC no es necesario efectuar ningún cambio.

✓ **Verificar la etiqueta de conexión antes de conectar el instrumento a la alimentación.**

Instrucciones de programación (Pág. 11)

- ❑ El instrumento dispone de un software que permite configurar la entrada. Si se instala una opción de salida de relés ref. 2RE (Pág. 22), una vez reconocida por el instrumento, activa su propio software de programación.

✓ **Lea atentamente este apartado.**

Tipo de entrada (Pág. 13-15)

- ❑ El instrumento admite señales de entrada producidas por transductores con salida en mv en los rangos de 30 y 300 mV. Dando 5/10 V @ 30 mA para alimentar el transductor, normalmente células de carga. El instrumento se suministra con la excitación a 10 V. (Puente J3 desconectado)

✓ **Verificar el tipo de transductor y el nivel de la señal.**

Bloqueo de la programación (Pág. 22)

- ❑ El instrumento se suministra con la programación desbloqueada, dando acceso a todos los niveles de programación. El bloqueo se efectúa retirando un puente enchufable situado en la base del circuito.

✓ **Verificar que este realizado el puente.**

2.1 - Alimentación y conectores

Si es necesario cambiar alguna de las configuraciones físicas del aparato, desmontar la caja como se indica en la figura 9.1.

115/ 230 V AC: Los instrumentos con alimentación a 115/230 V AC, salen de fábrica preparados para conexión a 230 V AC (USA a 115 V AC), ver figura 9.2. Si se desea cambiar la alimentación a 115 V AC, establecer los puentes tal y como se indica en la figura 9.3 y en la tabla 1. La etiqueta del instrumento deberá ajustarse a los cambios de alimentación.

24/ 48 V AC: Los instrumentos con alimentación de 24/48 V AC, salen de fábrica preparados para conexión a 24 V AC, ver figura 9.3. Si se desea cambiar la alimentación a 48 V AC, establecer los puentes tal y como se indica en la figura 9.2 y en la tabla 1. La etiqueta del instrumento deberá ajustarse a los cambios de alimentación.

12, 24 ó 48 V DC:

Los instrumentos con alimentación continua únicamente están preparados para la tensión de alimentación especificada en la etiqueta de identificación (12 V, 24 V ó 48 V, según demanda).

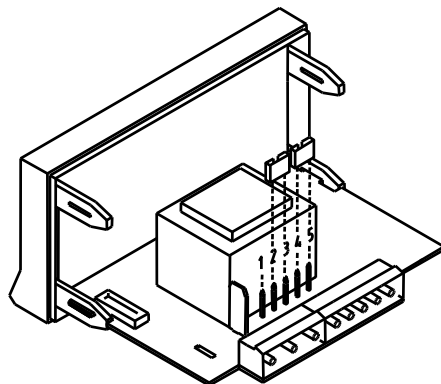


Fig. 9.2. Selector de alimentación de 230 V ó 48 V AC

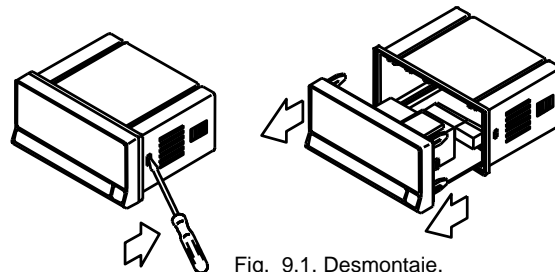


Fig. 9.1. Desmontaje.

Tabla 1. Posición de los puentes.

Pin	1	2	3	4	5
230V AC	-	■	■	■	■
115V AC	■	■	■	■	-
48V AC	-	■	■	■	■
24V AC	■	■	■	■	-

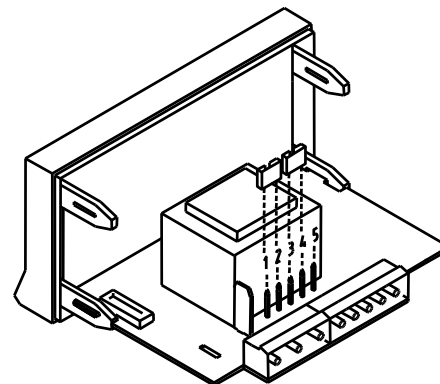
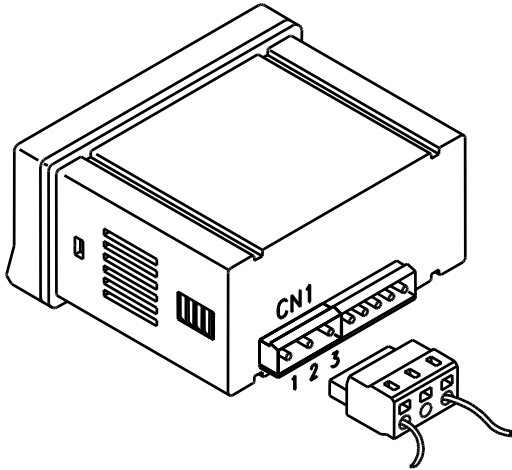


Fig. 9.3. Selector de alimentación de 115 V ó 24 V AC

CONEXIÓN ALIMENTACIÓN



VERSIONES AC

PIN 1 - FASE AC

PIN 2 - GND (TIERRA)

PIN 3 - NEUTRO AC

VERSIONES DC

PIN 1 - POSITIVO DC

PIN 2 - No conectado

PIN 3 - NEGATIVO DC



ATENCIÓN: Si no se respetan estas instrucciones, la protección contra sobretensiones no está garantizada.

Para garantizar la compatibilidad electromagnética deberán tenerse en cuenta las siguientes recomendaciones:

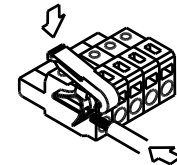
- Los cables de alimentación deberán estar separados de los cables de señal y nunca se instalarán en la misma conducción.
- Los cables de señal deben de ser blindados y conectar el blindaje al borne de tierra (pin2 CN1).
- La sección de los cables deben de ser $\geq 0.25 \text{ mm}^2$

INSTALACIÓN

Para cumplir los requisitos de la norma EN61010-1, en equipos permanentemente conectados a la red, es obligatoria la instalación de un magnetotérmico o disyuntor en las proximidades del equipo que sea fácilmente accesible para el operador y que este marcado como dispositivo de protección.

CONECTORES

Para efectuar las conexiones, extraer la regleta que viene enchufada en el conector del aparato, pelar el cable dejando entre 7 y 10 mm al aire e introducirlo en el terminal adecuado presionando la tecla para abrir la pinza interior según se indica en la figura.



Proceder de la misma forma con todos los terminales y volver a enchufar la regleta en el conector.

Los terminales de las regletas admiten cables de sección comprendida entre 0.08 mm^2 y 2.5 mm^2 (AWG 26 ÷ 14).

Las regletas incorporan unos embudos de plástico incrustados en cada terminal para mantener sujetos los cables de sección menor de 0.5 mm^2 . Para cables de sección superior a 0.5 mm^2 deberán retirarse los embudos.

2.2 - Instrucciones de programación

¿ Como entrar en el modo de programación ?

Primero conectar el instrumento a la red, automáticamente, se realizará un test de display activando todos los segmentos del display. Posteriormente en el display aparecerá la versión del software de programación, y luego el instrumento se situará en el modo de trabajo (RUN).

Segundo, presionar la tecla **ENTER** más de 2 segundos para entrar en el modo de programación (PROG). En el display aparecerá la figura 11.1, con la indicación **Pro**.

¿ Como salir del modo de programación ?

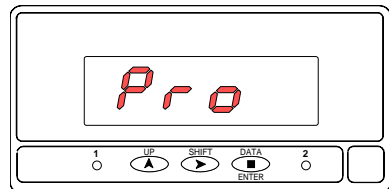
Para volver el instrumento al modo de trabajo, deberá de pasarse por los diferentes menús de programación mediante la tecla **▶**, hasta que aparezca la indicación **Stor**, tras unos segundos para memorizar los parámetros programados, el instrumento volverá a estar en el modo de trabajo.

¿ Como interpretar las instrucciones de programación ?

El software de programación esta formado por una serie de menús organizados jerárquicamente. El acceso a estos menús permite la introducción de los parámetros de programación en una serie de pasos a seguir ordenadamente. En general, cuando se entra en un menú de programación, la secuencia normal será, en cada paso, pulsar **▶** un cierto número de veces para efectuar cambios y **ENTER** para almacenarlos en memoria y continuar con la programación.

A continuación, una descripción de los elementos utilizados para explicar cada paso de programación.

[11.1] Modo de programación

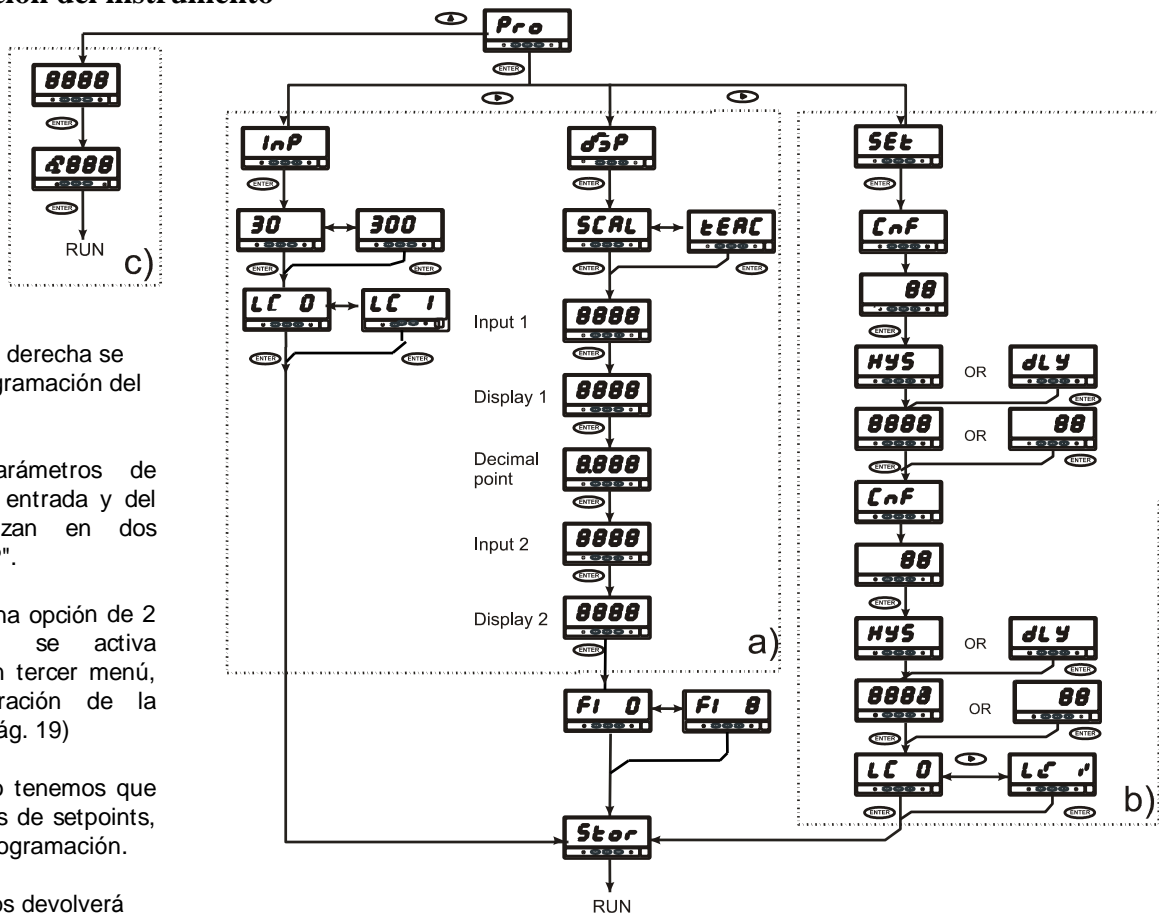


El texto con las instrucciones de programación viene acompañado de una figura con la indicación inicial del display, una referencia de número de página y figura, con un título descriptivo. Preste especial atención a todas las indicaciones (leds activados y teclas habilitadas) y acciones posibles que se detallan para introducir correctamente los parámetros de programación.

Una serie de segmentos blancos, significa que puede aparecer esa u otra indicación dependiendo de la selección memorizada anteriormente.

Una serie de segmentos ochos negros, significa que puede aparecer un valor numérico cualquiera.

2.3 - Configuración del instrumento



En el diagrama de la derecha se muestra toda la programación del JR/ JR20-LCC.

a) Todos los parámetros de configuración de la entrada y del display se organizan en dos menús: "InP" y "dSP".

b) Si instalamos una opción de 2 relés (Pág. 23), se activa automáticamente un tercer menú, "Set", de configuración de la opción de 2 relés (Pág. 19)

c) Por último, sólo tenemos que introducir los valores de setpoints, para completar la programación.

La indicación Stor nos devolverá directamente al modo de trabajo.

2.4 - Conexión de la entrada

Consultar los esquemas de conexión de transductores y las recomendaciones de conexión en la Pág. 10.

CONEXIÓN SEÑAL DE ENTRADA (CN2)

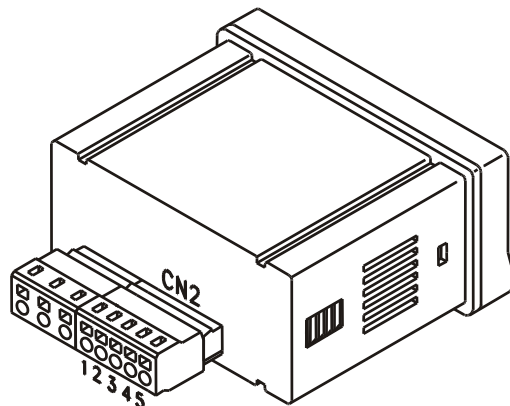
PIN 1 = -IN (negativo señal)

PIN 2 = +IN [30 mV, 300 mV]

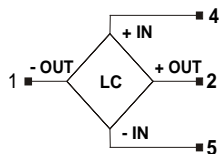
PIN 3 = TARA

PIN 4 = +EXC (positivo excitación)

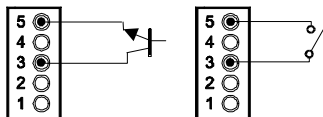
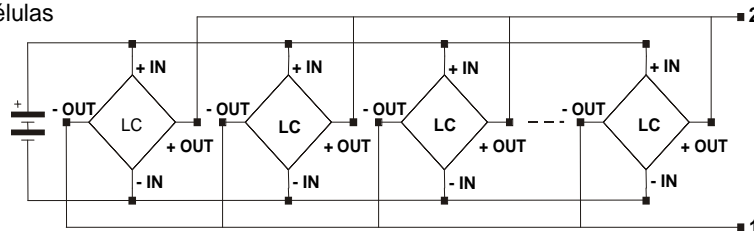
PIN 5 = -EXC (negativo excitación)/ TARA



Conexión una célula



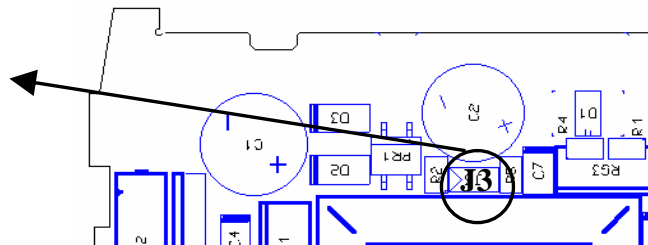
Conexión varias células



Conexión remota función TARA

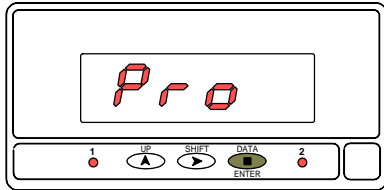
SELECTOR
V Excitación
J3 ON = 5 V DC

J3 OFF = 10 V DC



INICIO DE LA PROGRAMACIÓN

[14.1] Modo programación



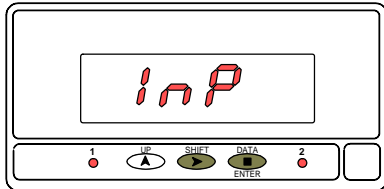
Primero conectar el instrumento a la alimentación, automáticamente, se realizará un test de display activando todos los segmentos del display. A continuación, en el display aparecerá la versión del software de programación, y luego el instrumento se situará en el modo de trabajo o "RUN".

Segundo, presionar la tecla **ENTER** para entrar en el modo de programación.

En el display aparecerá la figura 14.1, con la indicación **Pro** y los dos LEDs activados de forma intermitente. Pulsar **ENTER** para comenzar la programación.

2.5 - CONFIGURACIÓN DE LA ENTRADA

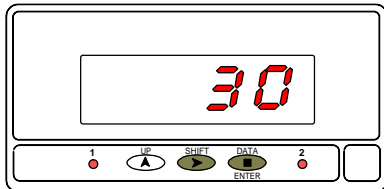
[14.2] Menú INPUT



A partir de la indicación "Pro", pulsar **ENTER** para acceder al menú de configuración de la entrada (Fig. 14.2)

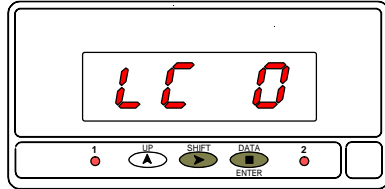
▶ Seleccionar otro menú de programación.

[14.3] Configuración entrada



En la figura 14.3 se muestra la indicación correspondiente al tipo de entrada seleccionada con anterioridad. Si se desea modificar este parámetro, pulsar sucesivamente la tecla ▶ hasta que aparezca en display el tipo de entrada deseada [**30** = entrada hasta 30 mV ó **300** hasta 300 mV]. Presionar **ENTER** para validar la selección y pasar a la selección del bloqueo de la función TARA.

[15.1] Bloqueo función TARA



En la figura 15.1 se muestra la indicación correspondiente al bloqueo de la función TARA de la tecla **▲**, no la del conector posterior que siempre está activa. Si se desea modificar este parámetro, pulsar sucesivamente la tecla **▶** hasta que aparezca la opción deseada en el display [**LC 0** = desactivación del bloqueo ó **LC 1** = activación del bloqueo]. Presionar **ENTER** para validar la selección. La indicación **Stor** devuelve el instrumento al modo run y guarda los parámetros programados.

Si el bloqueo de TARA no está activado al pulsar menos de tres segundos la tecla **▲** o al cerrar el contacto entre PIN 3 y PIN 5 del conector CN2, el valor actual de display pasará a memoria de tara e indicará 0, poniéndose el punto decimal de mas a la derecha en intermitente para indicar que el aparato tiene un valor de TARA en memoria. Se pueden hacer tantas veces TARA como se desee siempre que no se sobrepase el valor acumulado en memoria de tara al valor del fondo de escala o DSP 2 programado, en caso de sobrepasarlo indicará OvE.

Si se desconecta la alimentación del instrumento el valor de TARA queda en memoria.

Para borrar la TARA deberá pulsarse la tecla **▲** o el contacto posterior durante más de tres segundos al paso de los cuales el punto decimal intermitente desaparecerá y al display se le añadirá el valor de TARA guardado.

La función de TARA por conector posterior no se puede bloquear, con lo que siempre estará activa.

NOTA. Deberá eliminarse la TARA si la hubiese, antes de proceder a la calibración o escalado del instrumento.

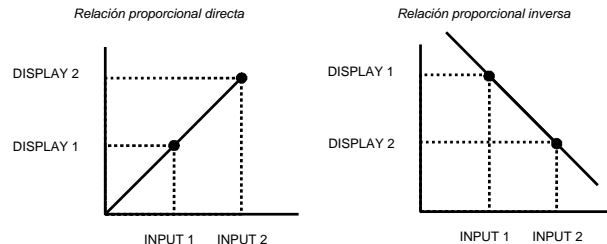
2.6 - Configuración del display

Después de configurar y conectar la entrada es necesario programar el rango de display para obtener la lectura en las unidades de ingeniería deseadas.

El rango de indicación en display puede estar comprendido entre -1999 y 9999. Programar el rango del display consiste en introducir dos valores de entrada (INPUT1, INPUT2) y dos valores de display (DISPLAY1, DISPLAY2) correspondientes a los dos valores de entrada.

Los valores de entrada a programar en cada punto deben estar en orden siempre creciente o siempre decrecientes, vitando asignar dos valores de display diferentes a dos valores de entrada iguales. Los valores de display pueden introducirse en cualquier orden e incluso asignar valores iguales para diferentes entradas. Para obtener mayor precisión, los dos puntos deberían estar situados aproximadamente en los dos extremos del proceso. La posición del punto decimal completará la indicación en las unidades de ingeniería requeridas.

En la siguiente figura se representa gráficamente las dos formas de definir el rango de display.



Relación proporcional directa:

- Si aumenta la señal de entrada aumenta la lectura del display.
- Si disminuye la señal de entrada disminuye la lectura del display.

Relación proporcional inversa:

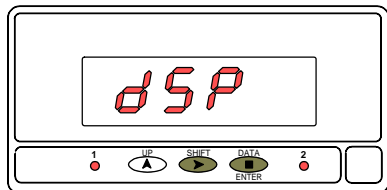
- Si aumenta la señal de entrada disminuye la lectura del display.
- Si disminuye la señal de entrada aumenta la lectura del display.

En los menús de programación de la escala, se introducirán en primer lugar los valores de entrada y display correspondientes al punto 1, después se ubicará el punto decimal y a continuación se introducirán los valores de entrada y display en el punto 2.

Introduciendo los valores de entrada, el punto decimal se asignará automáticamente, según el rango seleccionado de forma que el valor se programe con la máxima resolución.

Introduciendo los valores de display, el punto decimal puede colocarse en cualquier posición, siendo la misma para DISPLAY 1 y DISPLAY 2. La posición del punto decimal queda fija para todas las fases de programación y funcionamiento.

[17.1] Menú Display

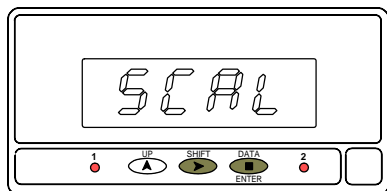


A partir de la indicación "Pro", pulsar **ENTER** y seleccionar mediante la tecla **▶**, el menú de configuración del display (Fig. 17.1)

ENTER Acceder a la configuración del display.

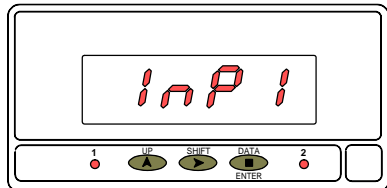
NOTA: Antes de proceder al escalado del aparato debe borrarse la TARA si la hubiese. (Ver si está el punto decimal de la derecha en intermitente)

[17.2] Método de configuración



En la figura 17.2 se muestra la indicación correspondiente al método de configuración de la escala del display. Si se desea modificar este parámetro, pulsar sucesivamente la tecla **▶** hasta que aparezca en display el método deseado [**SCAL** = método de configuración por teclado ó **tEAC** = método de configuración por teclado con adquisición de los valores reales de la señal de entrada] y presionar **ENTER** para validar la selección y pasar al siguiente paso de programación.

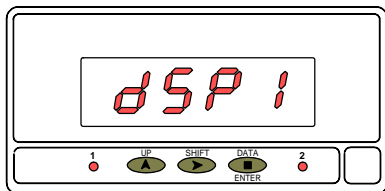
[17.3] Valor del Input 1



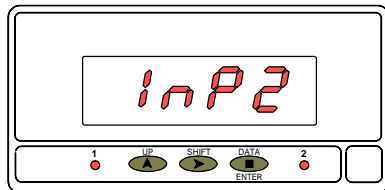
En la figura 17.3 la indicación "InP1" se visualizará durante 2s antes de dar paso a la programación del valor de la entrada en el punto 1 (InP1). Dependiendo del método de configuración elegido la indicación será:

- Método **SCAL**. Un valor numérico cualquiera (según programación anterior) con el primer dígito en intermitencia. Para modificar el valor (rango de -1999 a 9999), presionar la tecla **▲** para variar el dígito activo y la tecla **▶** para pasar al siguiente dígito. Repetir estas operaciones hasta componer el valor deseado. Aceptar este valor como entrada en el punto 1 (InP1) pulsando **ENTER**
- Método **tEAC**. El valor real de la señal presente en el conector de entrada. Aceptar este valor como entrada en el punto 1 (InP1) pulsando **ENTER**

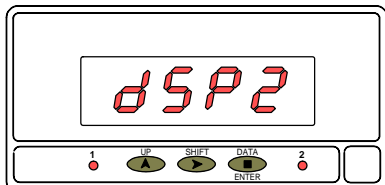
[18.1] Valor del Display 1



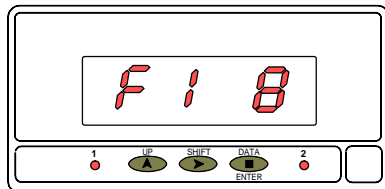
[18.2] Valor del Input 2



[18.3] Valor del Display 2



[18.4] Valor del Filtro



En la figura 18.1 la indicación "dSP1" se visualizará durante 2 s antes de dar paso a la programación del valor del display en el punto 1 (dSP 1)

El display mostrará un valor numérico (según programación anterior) con el primer dígito en intermitencia. Para modificar el valor (rango de -1999 a 9999), presionar la tecla para variar el dígito activo y la tecla para pasar al siguiente dígito. Repetir estas operaciones hasta componer el valor deseado.

Aceptar este valor como display en el punto 1 (dSP 1) pulsando . Entonces, el punto decimal se pondrá en intermitencia para indicar que es posible modificar su posición presionando sucesivamente . Si no se desea punto decimal, deberá posicionarlo en el extremo derecho del display. Volver a pulsar para validar los datos y pasar al siguiente paso de programación.

En la figura 18.2 la indicación "InP2" se visualizará durante 2s antes de dar paso a la programación del valor de la entrada en el punto 2 (InP 2)

El procedimiento a seguir es idéntico al descrito en el paso 17.3.

En la figura 18.3 la indicación "dSP2" se visualizará durante 2 s antes de dar paso a la programación del valor del display en el punto 2 (dSP 2)

El display mostrará un valor numérico cualquiera (según programación anterior) con el primer dígito en intermitencia. El procedimiento a seguir es idéntico al descrito en el paso 18.2. El punto decimal esta ya fijado.

Pulsar para validar la selección y pasar a la selección del nivel de filtro.

En este paso se puede seleccionar o bien **FI 0** que no aplica filtro digital pasa-bajos o **FI X** que aplica un filtro pasa-bajos de primer orden de FC 1,20 Hz a -3dB, o **FI X** siendo **X un valor del 2 al 8**, que aplica un filtro de segundo orden, la selección será dependiente del tipo de señal aplicada a la célula de carga. Ver página 24

Mediante la tecla seleccionar el nivel de filtro deseado.

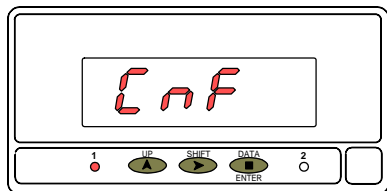
Pulsar para validar la selección. La indicación **Stor** devuelve el instrumento al modo run y guarda los parámetros programados.

2.7 CONFIGURACIÓN DE LOS RELÉS (este menú se activa instalando una opción 2 relés)

Si hemos instalado una opción de relés (ver Pág. 23) el instrumento la reconocerá automáticamente y activará el menú de programación de los 2 setpoints, indicación "SET". Parámetros a programar: el tipo de activación, el retardo o histéresis y el bloqueo de los valores de setpoint.

Desde la indicación "SET", pulsar **ENTER** para iniciar la configuración de los relés.

[19.1] Configuración Setpoint 1



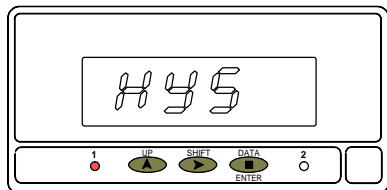
VALOR DIGITO IZQUIERDA	VALOR DIGITO DERECHA
MODO HI=0	RETARDO=0
MODO LO=1	HISTERESIS=1

Durante 2 segundos, se muestra la indicación de figura 19.1, correspondiente a la configuración del primer punto de consigna (led Setpoint 1 activado) Pulsar **ENTER** o esperar 2 segundos para acceder a este menú.

Aparecen dos dígitos en display, correspondientes el de la izquierda al modo de comparación HI/LO y el de la derecha al tipo de retardo temporización (**dLY**)/ histéresis (**HYS**) según la tabla adjunta a la figura. Utilizar la tecla **▲** para modificar el dígito en intermitencia y la tecla **▶** para desplazarse al siguiente dígito.

Entonces, presionar **ENTER** para validar la selección y pasar al siguiente paso de programación.

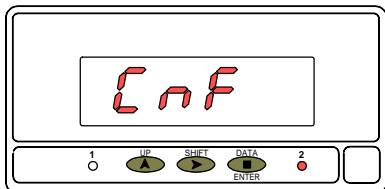
[19.2] Histéresis ó retardo Set1



Dependiendo de la selección anterior, en la figura 19.2 aparecerá la indicación del modo de activación correspondiente a la programación del retardo (**dLY**) o de la histéresis (**HYS**). Después de 2 segundos, se visualiza el valor numérico inicial con el primer dígito en intermitencia. Proceder a la programación del valor deseado (de 0 a 9999 puntos de display si es histéresis ó de 0 a 99 segundos si es temporización) mediante las teclas **▲** (varía de 0 a 9) y **▶** (pasa al dígito siguiente).

Entonces, presionar **ENTER** para validar la selección y pasar la configuración del segundo punto de consigna.

[20.1] Configuración Setpoint 2



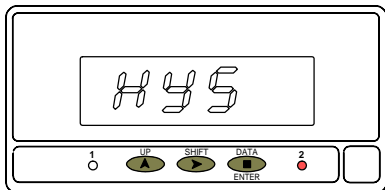
VALOR DIGITO IZQUIERDA	VALOR DIGITO DERECHA
MODO HI=0	RETARDO=0
MODO LO=1	HISTERESIS=1

Durante 2 segundos, se muestra la indicación de figura 20.1, correspondiente a la configuración del segundo punto de consigna (led Setpoint 2 activado) Pulsar **ENTER** o esperar 2 segundos para acceder a este menú.

Aparecen dos dígitos en display, correspondientes el de la izquierda al modo de comparación HI/LO y el de la derecha al tipo de retardo temporización (**dLY**)/ histéresis (**HYS**) según la tabla adjunta a la figura. Utilizar la tecla **▲** para modificar el dígito en intermitencia y la tecla **▶** para desplazarse al siguiente dígito.

Entonces, presionar **ENTER** para validar la selección y pasar al siguiente paso de programación.

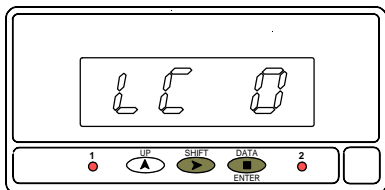
[20.2] Histéresis ó retardo Set2



Dependiendo de la selección anterior, en la figura 20.2 aparecerá la indicación del modo de activación correspondiente a la programación del retardo (**dLY**) o de la histéresis (**HYS**) Después de 2 segundos, se visualiza el valor numérico inicial con el primer dígito en intermitencia. Proceder a la programación del valor deseado (de 0 a 9999 puntos de display si es histéresis ó de 0 a 99 segundos si es temporización) mediante las teclas **▲** (varía de 0 a 9) y **▶** (pasa al dígito siguiente)

Entonces, presionar **ENTER** para validar la selección y pasar a la configuración del bloqueo de los valores de setpoint

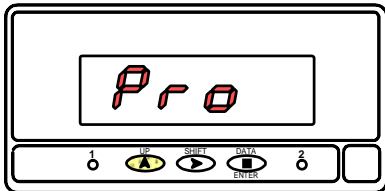
[20.3] Bloqueo valores Setpoint




En la figura 20.3 se muestra la indicación correspondiente al bloqueo de los valores de setpoint. Si se desea modificar este parámetro, pulsar sucesivamente la tecla **▶** hasta que aparezca la opción deseada en el display [**LC 0** = desactivación del bloqueo de los valores de setpoint ó **LC 1** = activación del bloqueo de los valores de setpoint]. Si decide bloquear los valores de setpoint, tendrá que realizar simultáneamente el bloqueo de toda la programación del JR/ JR20-LCC (ver la página 21)

Presionar **ENTER** para validar la selección. La indicación **Stor** devuelve el instrumento al modo run y guarda los parámetros programados.

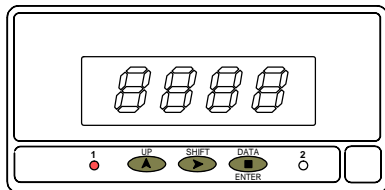
[21.1] Introducir Setpoints





Para introducir los valores setpoint, entrar de nuevo en el modo programación. En este punto, figura 21.1, pulsando la tecla  tendremos acceso a los valores de setpoints.


IMPORTANTE: El valor de setpoint debe de estar dentro del rango de medida elegido.

[21.2] Valor del Setpoint 1

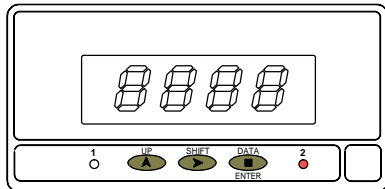


Programación del valor del setpoint 1, led 1 activado.



Introducir el valor dígito a dígito y de izquierda a derecha. Presionar sucesivamente la tecla  para modificar el dígito en intermitencia y la tecla  para desplazarse al dígito de la derecha hasta completar el valor y el signo deseado.


Entonces, presionar  para validar la selección y pasar al siguiente setpoint.

[21.3] Valor del Setpoint 2



Programación del valor del setpoint 2, led 2 activado.

Introducir el valor dígito a dígito y de izquierda a derecha. Presionar sucesivamente la tecla  para modificar el dígito en intermitencia y la tecla  para desplazarse al dígito de la derecha hasta completar el valor y el signo deseado.

Entonces, presionar  para terminar la programación del instrumento y volver al modo de trabajo.

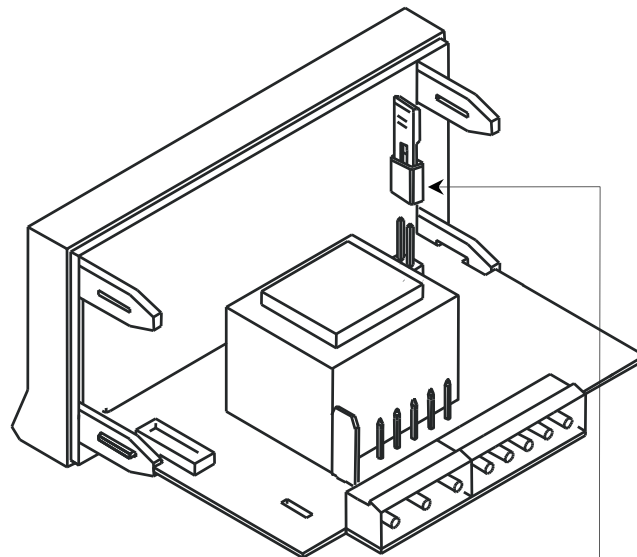
2.8 - Bloqueo de la programación

Una vez completada la programación del instrumento, es recomendable bloquear el acceso a la programación para evitar que puedan efectuarse modificaciones de los parámetros programados.

El bloqueo se efectúa retirando un puente enchufable situado en el circuito base (ver la figura de la derecha)

NOTA: Es necesario desconectar la alimentación antes de modificar la posición del puente.

Estando el instrumento bloqueado, podrá accederse a las rutinas de programación para comprobar la configuración actual, si bien no será posible introducir o modificar datos. En este caso, cuando se pulsa la tecla **ENTER** para entrar en la programación, aparecerá la indicación **dAtA**, con los LEDs en intermitencia, en lugar de **Pro**.



Retirar el puente para
bloquear la programación

3. OPCIÓN DE RELÉS

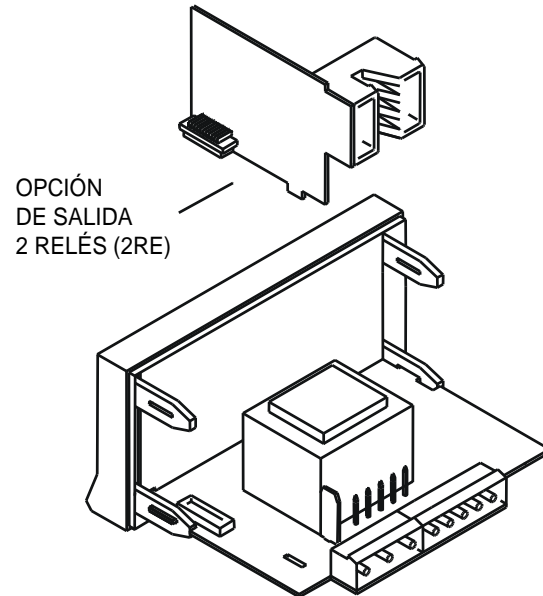
De forma opcional, los modelos JR/ JR20-LCC pueden incorporar simultáneamente una opción de salida de relés:

- Una tarjeta de control con 2 salidas de relé tipo SPDT 8 A @ 250 V AC / 150 V DC. Las salidas disponen de modo HI/LO seleccionable e histéresis o retardo programable. **Ref. 2RE**

La opción de salida 2RE se suministra individualmente en forma de tarjeta adicional con su propio manual de instrucciones donde se indican las características y el modo de instalación. Sin embargo; las instrucciones de programación las encontrara en su manual JR/ JR20-LCC.

Se instala fácilmente en el instrumento de base mediante conectores enchufables y, una vez reconocida por el instrumento, activa su propio software de programación.

Para mayor información sobre características, aplicaciones, montaje y modos de programación, referirse al manual específico que se suministra con la opción.



4. ESPECIFICACIONES TÉCNICAS

SEÑAL DE ENTRADA

- Configuración..... diferencial asimétrica
- Entrada..... ± 30 mV..... ± 300 mV
- Resolución 5 μ V..... 10 μ V
- Impedancia de entrada..... 100 M Ω 100 M Ω
- Filtro 1 (frecuencia de corte a -3 dB)..... 1,20 Hz
- Filtro 2 al 8 (frecuencia de corte a -3 dB) 0.44 Hz, 0.41 Hz, 0.38 Hz, 0.35 Hz, 0.29 Hz, 0.23 Hz, 0.18 Hz
- Excitación 5 V / 10 V @30 mA

PRECISIÓN

- Error máximo \pm (0.05% de la lectura +4 dígitos)
- Coeficiente de temperatura 100 ppm/ $^{\circ}$ C
- Tiempo de calentamiento 5 minutos

ALIMENTACIÓN

- Alterna..... 230/115 V, 24/48 V ($\pm 10\%$) 50/60 Hz AC
- Continua 12 V (10.5 a 16 V), 24 V (21 a 32 V), 48 V (42 a 64 V)
- Consumo 3 W

FUSIBLES (DIN 41661) - (Recomendados, no incluidos)

- JR/ JR20-LCC (230/115 V AC) F 0.1A / 250 V
- JR/ JR20- LCC2 (24/48 V AC) F 0.2A / 250 V
- JR/ JR20- LCC3 (12 V DC) F 1A / 250 V
- JR/ JR20- LCC4 (24 V DC) F 0.5A / 250 V
- JR/ JR20- LCC5 (48 V DC) F 0.5A / 250V

CONVERSIÓN

- Técnica Sigma-Delta
- Resolución..... ± 15 bits
- Cadencia25/ s

DISPLAY

- Tipo -1999/ 9999, 4 dígitos rojos 14 mm
- Junior-LCC..... 4 dígitos rojos de 14 mm
- Junior20-LCC 4 dígitos rojos de 20 mm
- Punto decimal..... programable
- LEDs 2 de salidas
- Cadencia de presentación..... 250 ms
- Sobre escala de display OvE
- Sobre escala de entrada..... OvE

AMBIENTALES

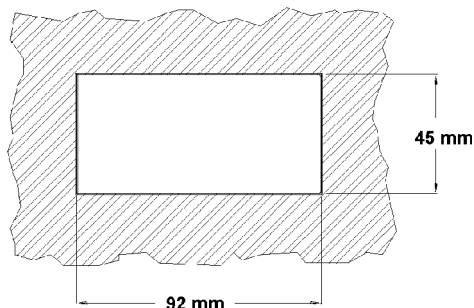
- Indoor use
- Temp. de trabajo -10 $^{\circ}$ C a +60 $^{\circ}$ C
- Temperatura de almacenamiento..... -25 $^{\circ}$ C a +85 $^{\circ}$ C
- Humedad relativa no condensada <95 % a 40 $^{\circ}$ C
- Altitud máxima 2000 metros

DIMENSIONES

- Dimensiones..... 96 x 48 x 60 mm
- Orificio en panel 92 x 45 mm
- Peso250 g
- Material de la cajapoli carbonato s /UL 94 V-0
- Estanqueidad del frontal..... IP65

4.1 - Dimensiones y montaje

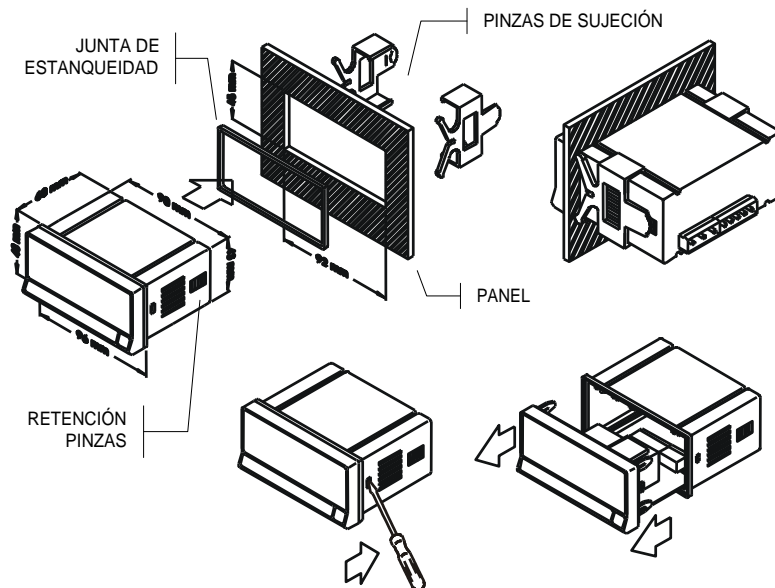
Para montar el instrumento en panel, abrir un orificio de dimensiones 92 x 45 mm e introducir el instrumento en el orificio por la parte delantera colocando la junta de estanqueidad entre éste y el panel.



Colocar las pinzas de sujeción en las guías laterales de la caja (una a cada lado) y deslizarlas hasta que hagan contacto con la parte posterior del panel.

Presionar ligeramente para ajustar la carátula frontal y dejar las pinzas sujetas en las uñas de retención de la caja.

Para desmontar el instrumento del panel, desbloquear las pinzas levantando ligeramente las lengüetas traseras y deslizarlas en el sentido inverso al de montaje.



LIMPIEZA: La carátula frontal debe ser limpiada solamente con un paño empapado en agua jabonosa neutra.
NO UTILIZAR DISOLVENTES



Los instrumentos están garantizados contra cualquier defecto de fabricación o fallo de materiales por un periodo de 3 AÑOS desde la fecha de su adquisición.

En caso de observar algún defecto o avería en la utilización normal del instrumento durante el periodo de garantía, diríjase al distribuidor donde fue comprado quien le dará instrucciones oportunas.

Esta garantía no podrá ser aplicada en caso de uso indebido, conexionado o manipulación erróneos por parte del comprador.

El alcance de esta garantía se limita a la reparación del aparato declinando el fabricante cualquier otra responsabilidad que pudiera reclamársele por incidencias o daños producidos a causa del mal funcionamiento del instrumento.



Todos los productos DITEL gozan de una garantía sin límites ni condiciones de 3 años desde el momento de su compra. Ahora Ud. puede extender este período de garantía hasta CINCO AÑOS desde la puesta en servicio, unicamente rellenando un formulario.

Rellene el formulario que encontrará en nuestra nuestra web:
<http://www.ditel.es/garantia>

6. CERTIFICADO DE CONFORMIDAD

Fabricante : DITEL - Diseños y Tecnología S.A.

Dirección : Travessera de les Corts, 180
08028 Barcelona
ESPAÑA

Declara, que el producto:

Nombre : Indicador Digital de panel para
control de procesos

Modelo : JUNIOR-LCC y JUNIOR20-LCC

Cumple con las Directivas: EMC 89/336/CEE
LVD 73/23/CEE

Fecha: Febrero 2002

Firmado: José M. Edo

Cargo: Director Técnico



Norma aplicable: **EN50081-1** General de emisión
EN55022 /CISPR22 Clase B

Norma aplicable: **EN50082-1** General de inmunidad
IEC1000-4-2 Nivel 3 Criterio B
Descarga al aire 8 kV
Descarga de contacto 6 kV

IEC1000-4-3 Nivel 2 Criterio A
3 V/m 80..1000MHz

IEC1000-4-4 Nivel 2 Criterio B
1 kV Líneas de alimentación
0.5 kV Líneas de señal

Norma aplicable: **EN61010-1** Seguridad general
IEC1010-1 Categoría de instalación II
Tensiones transitorias <2.5 kV
Grado de polución 2
No existirá polución conductora
Tipo de aislamiento
Envolvente : Doble
Entradas /Salidas: Básico



INSTRUCCIONES PARA EL RECICLADO

Este aparato electrónico se engloba dentro del ámbito de aplicación de la Directiva **2002/96/CE** y como tal, está debidamente marcado con el símbolo que hace referencia a la recogida selectiva de aparatos eléctricos que indica que al final de su vida útil, usted como usuario, no puede deshacerse de él como un residuo urbano normal.

Para proteger el medio ambiente y de acuerdo con la legislación europea sobre residuos eléctricos y electrónicos de aparatos puestos en el mercado con posterioridad al 13.08.2005, el usuario puede devolverlo, sin coste alguno, al lugar donde fué adquirido para que de esta forma se proceda a su tratamiento y reciclado controlados.

DISEÑOS Y TECNOLOGIA, S.A.

Polígono Industrial Les Guixeres

C/ Xarol 8 C

08915 BADALONA-SPAIN

Tel : +34 - 93 339 47 58

Fax : +34 - 93 490 31 45

E-mail : dtl@ditel.es

www.ditel.es