

SERIE KOSMOS

CÓDIGO: 30728037 EDICIÓN: 17-10-2006



MANUAL DE INSTRUCCIONES SALIDA ANALÓGICA 4-20mA MODELOS MICRA (P-C-T-E)



MAN



OPCIÓN DE SALIDA MAN

ÍNDICE

1 . INFORMACIÓN GENERAL SOBRE LA OPCIÓN DE SALIDA ANALÓGICA	4
2 . INSTALACION Y CONEXIÓN	
2.1 – INSTALACIÓN	5
2.2 – CONEXIÓN.....	6
3 . CARACTERÍSTICAS TÉCNICAS	7
4 . INSTRUCCIONES DE PROGRAMACIÓN	8-10
5 . GARANTÍA.....	11

1. INFORMACIÓN GENERAL OPCIÓN MAN

¡ MUY IMPORTANTE !

La nueva salida analógica MAN debe conectarse a instrumentos MICRA especialmente preparados para ello. ¿Cómo puedo saber si mi MICRA es compatible con la salida analógica MAN?. Primero, compruebe que el manual de su instrumento tenga la marca de compatibilidad en la parte inferior derecha de la primera página (ver la figura 4.1). Segundo, compruebe que en la etiqueta de su instrumento aparece la conexión para la MAN. Si no se cumplen estos dos requisitos, los daños sufridos por una opción de salida MAN conectada a un instrumento no compatible, pueden ser irreparables.

La opción MAN, es una salida analógica de 4-20 mA para los instrumentos MICRA (excepto MICRA-I, MICRA-S, MICRA-F y MICRA-M). La salida está optoaislada respecto de la señal de entrada, de la salida relés y de la alimentación.

La tarjeta dispone de un conector de dos vías [MAN (+) y MAN (-)] que proporciona una señal de variación entre 4mA y 20mA linealmente proporcional a la variación de display definida por el usuario.

De esta manera se dispone de una señal que puede ser utilizada para controlar variables y actuar en cada momento de forma proporcional a la magnitud del efecto bajo control.

También se pueden utilizar estas señales para transmitir la información de display a registradores gráficos, controladores, displays remotos u otros instrumentos repetidores.

Los valores de display que proporcionan la señal de salida en los dos extremos del rango (HIGH y LOW) se introducen mediante las teclas del panel, dentro del módulo de programación mencionado. La salida analógica sigue entonces la variación del display entre los puntos inferior y superior programados. Cuando aumenta la indicación del display aumenta la señal de salida y cuando disminuye la indicación del display disminuye la señal de salida.

La señal de salida también puede variar de forma inversa a la variación de display, si se asigna al valor superior de la salida analógica (HIGH), un valor de display inferior al valor inferior de salida (LOW). Cuando aumenta la indicación del display disminuye la señal de salida y cuando disminuye la indicación del display aumenta la señal de salida.

2. INSTALACION Y CONEXION

2.1 – Instalación

Para instalar la tarjeta de salida MAN, extraer el conjunto electrónico de la caja, tal y como se indica en la figura 5.1.

La opción de salida MAN se instala horizontalmente, paralela a la placa base, con la cara de componentes hacia abajo. La sujeción de la tarjeta al aparato la proporciona un conector rojo que se enchufa en la parte posterior del circuito del display. En la figura 5.2 se muestra una perspectiva de la opción instalada (sin las cartas de base y de entrada) donde puede verse la conexión al display. La tarjeta dispone de unos dientes a cada lado de la parte delantera para encajarla en las ranuras de las guías superiores de la carátula de la misma forma que la placa base está instalada entre las guías inferiores. En la figura 5.3 se muestra una perspectiva de la opción instalada.

Volver a introducir el instrumento de forma que la carta base y la carta de salida se deslicen a través de las guías interiores de la caja.

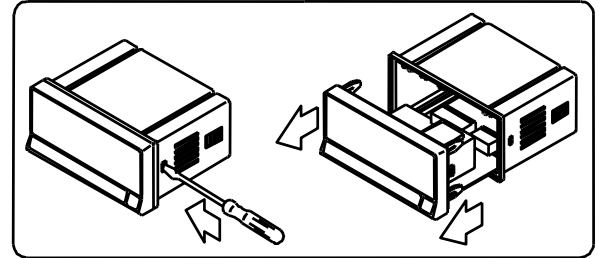


Fig. 5.1. Extracción del conjunto electrónico

Fig. 5.2. Detalle de la conexión en el circuito del display

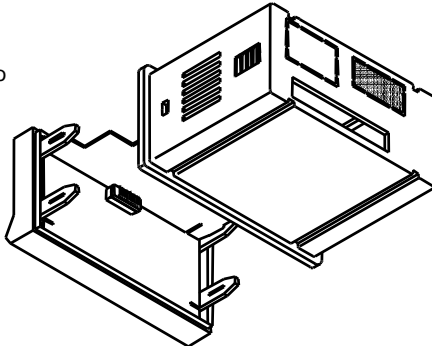
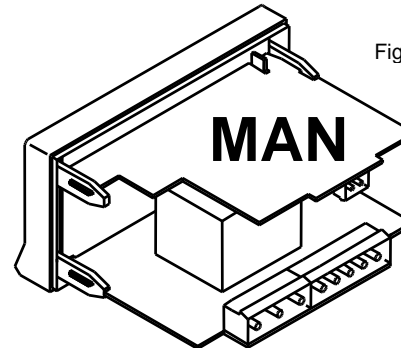


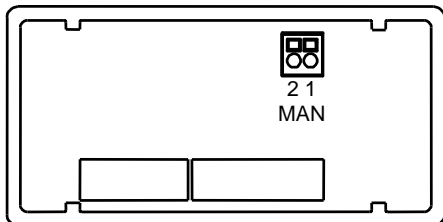
Fig. 5.3. MAN instalada



2.2 - CONEXIÓN

Antes de realizar ninguna conexión, **verifique que su instrumento es compatible con la opción de salida MAN**. La conexión de su tarjeta analógica vendrá descrita en la etiqueta del instrumento MICRA correspondiente y que reproducimos en la figura 6.2. Recuerde que si su instrumento no tiene una etiqueta similar, entonces no estará preparado para funcionar con una salida analógica, pudiendo su uso ocasionar daños irreparables.

Fig 6.1. Vista posterior del instrumento



MAN - OPCION SALIDA ANALOGICA

PIN 2 = (-) 4-20 mA

PIN 1 = (+) 4-20 mA

Para efectuar las conexiones, extraer la regleta que viene enchufada en el conector del aparato, pelar el cable dejando entre 7 y 10 mm al aire e introducirlo en el terminal adecuado presionando la tecla para abrir la pinza interior según se indica en la figura 6.3.

Proceder de la misma forma con todos los terminales y volver a enchufar la regleta en el conector. Los terminales de la regleta admiten cables de sección comprendida entre 0.08 mm² y 2.5 mm² (AWG 26 ÷ 14).

Fig 6.2. Descripción de la conexión MAN

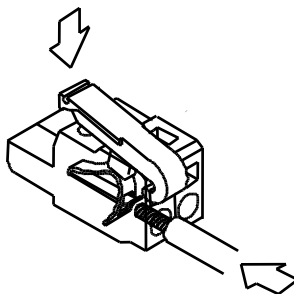
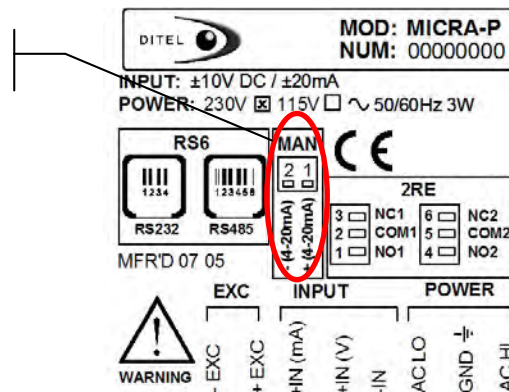


Fig 6.3. Conexión de los cables

ATENCIÓN

Para garantizar la compatibilidad electromagnética deberán tenerse en cuenta las siguientes recomendaciones:

- Los cables de señal deben de ser blindados y conectar el blindaje al borne de tierra.
- La sección de los cables deben de ser $\geq 0.25 \text{ mm}^2$.

Si no se respetan estas instrucciones, la protección contra sobretensiones no está garantizada.

3. CARACTERÍSTICAS TÉCNICAS

SALIDA 4-20 mA

Resolución.....	12 bits
Precisión	0.2 % F.S ±1 bit a 23 ° ±5 °C
Tiempo de respuesta	120 ms
Deriva térmica	2µA/ °C
Carga máxima	500Ω
Aislamiento de la salida analógica respecto a la señal de entrada	3750 V AC
Aislamiento de la salida analógica respecto a la alimentación y la salida relés.....	2300 V AC

4. INSTRUCCIONES DE PROGRAMACIÓN

Conectar el instrumento a la red. Automáticamente, se realizara un test de display, con la activación de los segmentos del display, y luego el instrumento se situara en el modo de trabajo (RUN). A continuación, presionar la tecla **ENTER** para entrar en el modo de programación. En el display aparecerá la indicación **Pro** con el led F4 encendido (ver figura 8.1).

Para acceder al módulo de programación de la salida analógica, pulsar repetidamente la tecla **▶** hasta que se active el led F2 (ver figura 8.2).

Consideraciones previas

Para programar la salida analógica, debe introducir el valor inferior y valor superior del rango de display que desee abarcar. Entonces, la señal de salida proporcionara una variación entre 4 mA y 20 mA linealmente proporcional al rango de display definido por el usuario.

Habitualmente, nos resultara suficiente hacer coincidir los valores inferior y superior con los extremos de la escala del display; ya sea con una relación proporcional directa o inversa. Sin embargo, también puede interesarnos definir un intervalo de variación de la salida analógica que no abarque la totalidad de la escala de display. En cualquier caso, tenga en cuenta que cuando el instrumento indique sobreescala con pendiente positiva la señal de salida dará 20 mA y cuando indique sobreescala con pendiente negativa la señal de salida dará 4 mA, independientemente de cualquier otra consideración.

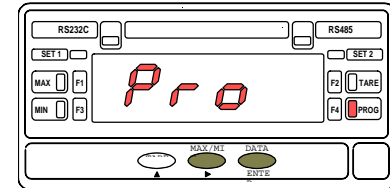


Fig. 8.1. Modo de programación, led F4 activado.

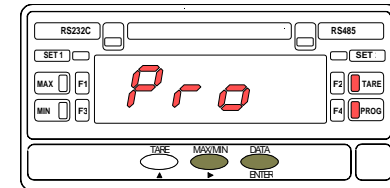
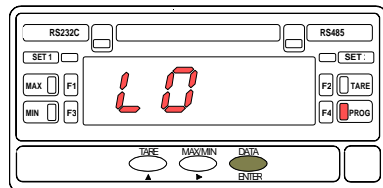


Fig. 8.2. Módulo de programación de la salida analógica, leds F2 y F4 activados.

MENU F2 - PROGRAMACION DE LA SALIDA ANALOGICA

En este menú se configuran los valores de display que proporcionan la señal de salida en los dos extremos del rango, el valor inferior (LOW) y el valor superior (HIGH). De esta forma, la salida analógica seguirá la variación del rango de display deseado, obteniendo 4 mA en el valor inferior (o sobreescala con pendiente negativa) y 20 mA en el valor superior (o sobreescala con pendiente positiva). Los valores que programe en este menú aparecerán con el punto decimal si usted lo ha decidido previamente en el menú de la escala del display, que figura en su manual MICRA.

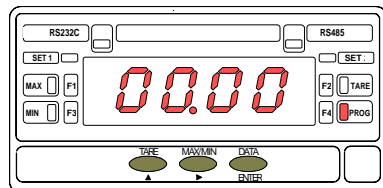
[9.1] Indicación LOW



Aparece durante 1 segundo, la indicación de programación del valor inferior de la señal de salida.

ENTER Acceder a la programación del valor inferior de la señal de salida.

[9.2] Valor inferior

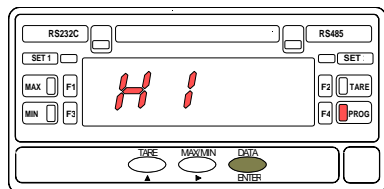


Programación del valor inferior de la señal de salida, led F4 encendido.

Introducir el valor de display que equivaldrá al valor inferior de la señal de salida, es decir, a 4 mA. El valor inicial se presenta con el primer dígito en intermitencia. Pulsar repetidamente la tecla **▲** para modificar el valor del dígito activo. Pulsar la tecla **▶** para desplazarse al dígito siguiente y repetir la misma operación hasta obtener en display el valor deseado. Si deseamos programar un valor negativo, al final de la secuencia numérica del primer dígito podremos seleccionar el signo negativo.

ENTER Almacenar el valor en memoria y pasar al valor superior.

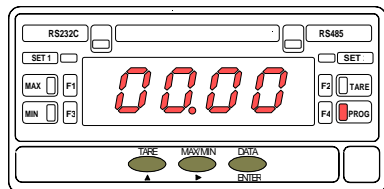
[10.1] Indicación HIGH



Aparece durante 1 segundo, la indicación de programación del valor superior de la señal de salida.

ENTER Acceder a la programación del valor superior de la señal de salida.

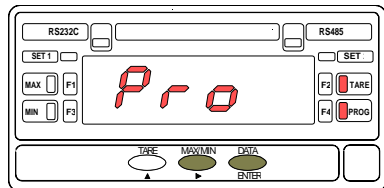
[10.2] Valor superior



Programación del valor superior de la señal de salida, led F4 encendido. Introducir el valor de display que equivaldrá al valor superior de la señal de salida, es decir, a 20 mA. El valor inicial se presenta con el primer dígito en intermitencia. Pulsar repetidamente la tecla **▲** para modificar el valor del dígito activo. Pulsar la tecla **▶** para desplazarse al dígito siguiente y repetir la misma operación hasta obtener en display el valor deseado. Si deseamos programar un valor negativo, al final de la secuencia numérica del primer dígito podremos seleccionar el signo negativo.

ENTER Almacenar el valor en memoria y pasa a la siguiente figura.

[10.3] Volver al modo de trabajo



En este punto, pulsando la tecla **▶** hasta que sólo quede F4 encendido y luego **ENTER** salimos al modo de trabajo y ya tenemos programada la salida analógica.



Los instrumentos están garantizados contra cualquier defecto de fabricación o fallo de materiales por un periodo de 3 AÑOS desde la fecha de su adquisición.

En caso de observar algún defecto o avería en la utilización normal del instrumento durante el periodo de garantía, diríjase al distribuidor donde fue comprado quien le dará instrucciones oportunas.

Esta garantía no podrá ser aplicada en caso de uso indebido, conexionado o manipulación erróneos por parte del comprador.

El alcance de esta garantía se limita a la reparación del aparato declinando el fabricante cualquier otra responsabilidad que pudiera reclamársele por incidencias o daños producidos a causa del mal funcionamiento del instrumento.



Todos los productos DITEL gozan de una garantía sin límites ni condiciones de 3 años desde el momento de su compra. Ahora Ud. puede extender este período de garantía hasta CINCO AÑOS desde la puesta en servicio, únicamente rellenando un formulario.

Rellene el formulario en nuestra web:
<http://www.ditel.es/garantia>



INSTRUCCIONES PARA EL RECICLADO

Este aparato electrónico se engloba dentro del ámbito de aplicación de la Directiva **2002/96/CE** y como tal, está debidamente marcado con el símbolo que hace referencia a la recogida selectiva de aparatos eléctricos que indica que al final de su vida útil, usted como usuario, no puede deshacerse de él como un residuo urbano normal.

Para proteger el medio ambiente y de acuerdo con la legislación europea sobre residuos eléctricos y electrónicos de aparatos puestos en el mercado con posterioridad al 13.08.2005, el usuario puede devolverlo, sin coste alguno, al lugar donde fué adquirido para que de esta forma se proceda a su tratamiento y reciclado controlados.

DISEÑOS Y TECNOLOGIA, S.A.

Polígono Industrial Les Guixeres

C/ Xarol 8 C

08915 BADALONA-SPAIN

Tel : +34 - 93 339 47 58

Fax : +34 - 93 490 31 45

E-mail : dtl@ditel.es

www.ditel.es