



## GUIA RÁPIDA DE INSTALACIÓN

### RELOJ, CALENDARIO Y CRONÓMETRO

#### CONFIGURACIÓN DEL EQUIPO

Al conectar el dispositivo por primera vez, este pasa directamente a indicar la versión de software interno y posteriormente la hora actual (referida por defecto a la zona horaria GMT+1 y cambio automático de hora verano/invierno).

No es necesaria ninguna instalación especial, toda la configuración se lleva a cabo mediante un mando de infrarojos utilizando las teclas siguientes:

**Tecla Menú:** Tecla principal con el que se accede al menú que contiene todos los registros. Aparece a la izquierda el número de registro parpadeando y a la derecha el carácter "A".

**Teclas "▲", "▼":** Dentro del menú de registros, para ir al siguiente registro o para cambiar el valor del registro seleccionado.

**Teclas "+V", "-V":** Fuera del menú de registros, aumento o disminución de la luminosidad.

**Tecla "OK":** Accede al valor de registro para modificarlo. Una nueva pulsación muestra "ST ?" y una siguiente confirma para guardar los cambios realizados.

**Tecla "Exit":** Para salir del menú o de un registro sin guardar los cambios. También para volver a modo reloj desde modo cronómetro.

**Tecla "▶▶":** Acceso rápido a los registros del reloj.

**Tecla "●":** Pasa de modo reloj a modo cronómetro.

**Tecla " ":** Visualiza alternativamente con cada pulsación 'hora:minutos' o 'minutos:segundos'.



#### TABLA DE REGISTROS CONTENIDOS EN EL MENÚ:



REG.	Valor	Descripción	REG.	Valor	Descripción
0	-	Test display	24	0 / 1	Activa/desactiva de forma automática el horario de verano (0=NO/1=SI)
1	0 a 99	Establece el año	34	-	Muestra la versión del software
2	1 a 12	Establece el mes	45	0 / 1	Muestra reloj- calendario ó reloj- calendario+ cronómetro (0=reloj- calendario/1=reloj- calendario+cronómetro)
3	1 a 31	Establece el día	46	0 a 2	Modo trabajo del cronómetro. 0=Ascendente; 1=Descendente; 2=Ascendente con tiempo final (tiempo predefinido 1)
4	0 a 23	Establece hora	47	0 a 23	Tiempo predefinido 1 (crono asc./desc.) (horas)
5	0 a 59	Establece los minutos	48	0 a 59	Tiempo predefinido 1 (crono asc./desc.) (minutos)
6	1 a 99	Nivel de luminosidad	49	0 a 59	Tiempo predefinido 1 (crono asc./desc.) (segundos)
14	0 / 1	Muestra o no la hora en modo reloj- calendario (0=NO/1=SI)	50	0 a 23	Tiempo predefinido 2 (crono desc.) (horas)
15	0 / 1	Formato de hora (0=24H/1=12H)	51	0 a 59	Tiempo predefinido 2 (crono desc.) (minutos)
16	0 / 1	Muestra o no la fecha en modo reloj- calendario (0=NO/1=SI)	52	0 a 59	Tiempo predefinido 2 (crono desc.) (segundos)
19	4	Tiempo en segundos que se muestra el reloj- calendario	53	0 a 23	Tiempo predefinido 3 (crono desc.) (horas)
20	0 a 7	0:Aleatorio; 1:Inmediato; 2:Ascendente; 3:Descendente; 4:Persiana ascendente; 5:Persiana descendente; 6:Odómetro; 7:Luminosidad progresiva	54	0 a 59	Tiempo predefinido 3 (crono desc.) (minutos)
21	1 a 99	Velocidad del efecto (pixels/s)	55	0 a 59	Tiempo predefinido 3 (crono desc.) (segundos)
22	-7 a +8	SoftTrim. Compensación por software de la desviación del reloj (ppm)	70	1 / 0	Muestra nivel de batería. (1=OK/0=Reemplazar)
23	-12 a +14	Define diferencia respecto a la zona horaria por defecto (GMT+1)	99	-	Reset para volver a configuración de fábrica

#### SoftTrim:

La función SoftTrim compensa la desviación del reloj debida a tolerancias de componentes y a la temperatura de trabajo. Para calcular el valor a introducir utilizar la siguiente expresión: **SoftTrim (ppm) = (1 · 10<sup>6</sup> × desviación) / tiempo de medida**

El valor a introducir será un número entero negativo si el reloj se adelanta, o positivo si el reloj se atrasa. Ejemplo: Si el reloj se ha adelantado 50 segundos en un año es necesario introducir un valor negativo para el registro 22 de: (1 · 10<sup>6</sup> × 50s) / 31536000s = 1.58 => -2

#### Cronómetro:

Para trabajar con el cronómetro pulsaremos la tecla "●". Para salir la tecla "Exit".

Con el cronómetro parado pulsar la tecla "OK" para iniciar.

Con el cronómetro en marcha pulsar nuevamente "OK" para efectuar una pausa.

Con el cronómetro en marcha pulsar la tecla "●" para poner el tiempo a 0 ó a un valor predefinido si se está en cronómetro descendente.

Para cambiar entre los tres tiempos predefinidos estando en función cronómetro descendente pulsar la tecla "●".

## ESPECIFICACIONES TÉCNICAS

### ALIMENTACIÓN Y FUSIBLES

DMR08: ..... 85-264V AC 47/440Hz ó 120-370V DC  
 Consumo máximo ..... 8W  
 Fusible recomendado ..... F5A

### VISUALIZACIÓN

Dist. Aprox. .... ≤ 30m  
 Tipo de LED ..... SMD  
 Diámetro de LED ..... Ø3mm  
 Matriz carácter ..... 5 x 7 pixels  
 Pitch horizontal ..... 12mm  
 Pitch vertical ..... 13mm  
 Número de caracteres ..... 4  
 Altura de carácter ..... 80mm  
 Colores LED disponibles ..... Ambar, blanco, rojo  
 (Por defecto blanco, ámbar o rojo mínimo 10u)  
 Ángulo de visión ..... 100°

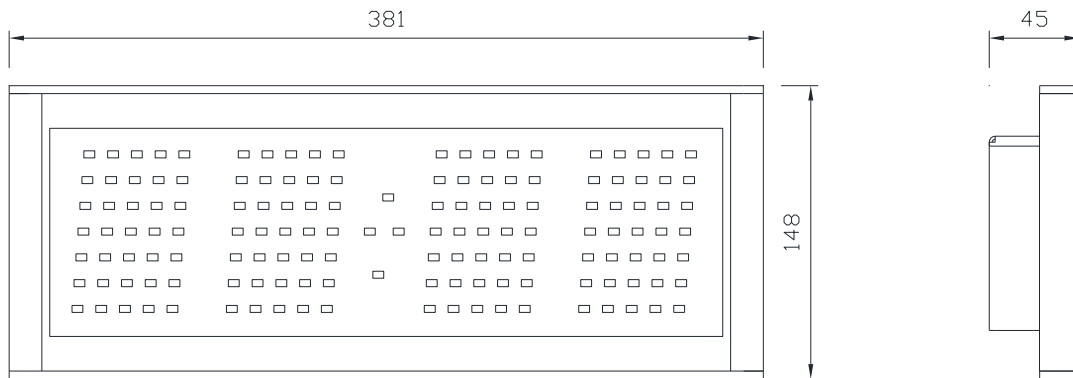
### AMBIENTALES

Temperatura de trabajo ..... -10°C ÷ 45°C  
 Humedad relativa no condensada ..... <90% @ 40°C  
 Grado de protección IP ..... IP41

### MATERIAL DE LA CAJA

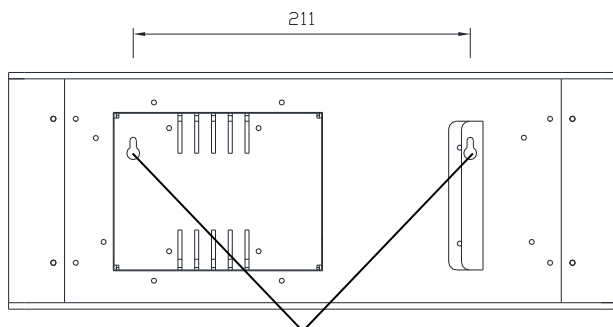
Frontal ..... Policarbonato fumé  
 Chasis ..... Aluminio extrusionado negro  
 Peso aprox. .... 0,8kg

## DIMENSIONES (mm)



## MONTAJE

Con los visualizadores se suministran el cable de alimentación de 1.8m de longitud ya implementado y el mando a distancia para su configuración. Para su instalación, fijar dos soportes en la pared con la separación indicada y colgar el dispositivo.



Vista posterior del visualizador con los taladros para su fijación.

### Conformidad CE.

Directivas	EMC 2014/30/EU	LVD 2014/35/EU
Normas	EN 61326-1	EN 61010-1



**ATENCIÓN: Si no se respetan estas instrucciones, la protección contra choques eléctricos no está garantizada.**

Para cumplir los requisitos de la norma EN 61010-1, en equipos permanentemente conectados a la red, es obligatoria la instalación de un magnetotérmico o disyuntor en las proximidades del equipo que sea fácilmente accesible para el operador y que este marcado como dispositivo de desconexión.

#### ¡IMPORTANTE!

De acuerdo con la norma EN 61010-1 deberá instalarse como medida de protección contra sobretensiones un fusible externo.



Según la Directiva 2002/96/CE, no puede deshacerse de este aparato como un residuo urbano normal. Puede devolverlo, sin coste alguno, al lugar donde fue adquirido para que de esta forma se proceda a su tratamiento y reciclado controlados.