



ESPAÑOL

INDICADOR UNIVERSAL PARA ENTRADA PROCESO Y TEMPERATURA

MANUAL TÉCNICO 2/26

FRANÇAIS

INDICATEUR UNIVERSEL POUR ENTRÉE PROCESS ET TEMPÉRATURE

MANUEL UTILISATEUR27/51

ENGLISH

UNIVERSAL DPM FOR PROCESS AND TEMPERATURE INPUT SIGNAL

USER MANUAL52/76



ÍNDICE
INFORMACIÓN GENERAL

Contenido del embalaje	4
Instrucciones para el reciclado	4
Consideraciones generales de seguridad	4
Descripción de símbolos	4
Mantenimiento	5
Garantía	5
Conformidad CE	6
Descripción del aparato.....	7
Dimensiones y montaje.....	7
Display y teclado	8
Recomendaciones para la instalación y el conexionado	8
Conexiones	9
Entrada proceso (V)	9
Entrada proceso (mA)	10
Entrada sonda Pt100	11
Entrada termopar (J, K, T y N)	11
Salida relé	11
Salida analógica	11

CONFIGURACIÓN DE LA ENTRADA

Menú de configuración.....	12
Configuración de la entrada	12
Proceso	13
Temperatura	13

CONFIGURACIÓN DEL DISPLAY

Programación del display	14
Escalado del display	14
Entrada proceso	15
Entrada temperatura	15

CONFIGURACIÓN DEL SETPOINT

Menú de configuración del Setpoint	16
--	----

CONFIGURACIÓN DE LA SALIDA ANALÓGICA

Menú de configuración de la salida analógica	17
--	----

FUNCIONES DISPONIBLES POR TECLADO

Funciones MAX/MIN y RESET	18
Acceso directo al valor del setpoint	18
Retorno a la configuración de fábrica	19
Acceso al menú de bloqueo de la configuración	19
Bloqueo del ajuste de la salida analógica	19

BLOQUEO DE LA CONFIGURACIÓN

Menú de Bloqueo	20
-----------------------	----

ÍNDICE

SALIDA RELÉ

Descripción	22
Descripción de los modos de funcionamiento	22
Modos de actuación HI, LO y HI/LO	22
Temporización	22
Histéresis asimétrica	22

SALIDA ANALÓGICA

Descripción	23
Descripción de los modos de funcionamiento	23
Generador de consigna	23

ESPECIFICACIONES

Especificaciones técnicas	24
---------------------------------	----

INFORMACIÓN GENERAL

Este manual no constituye un compromiso contractual. Todas las informaciones que aparecen en el mismo están sujetas a modificaciones sin previo aviso.

MANUAL VÁLIDO PARA APARATOS CON VERSIÓN DE SOFTWARE i2.00 Ó SUPERIOR

Contenido del embalaje

Junto con el aparato se suministra también:

- Guía rápida de instalación.
- Accesorios para el montaje en panel (junta de estanqueidad y 2 pinzas de sujeción).
- Accesorios para realizar las conexiones (conectores enchufables y teclas de accionamiento).
- 4 conjuntos de etiquetas autoadhesivas con unidades de ingeniería.

Instrucciones para el reciclado

Este aparato electrónico se engloba dentro del ámbito de aplicación de la Directiva 2012/19/UE y como tal, está debidamente marcado con el símbolo que hace referencia a la recogida selectiva de aparatos eléctricos que indica que al final de su vida útil, usted como usuario, no puede deshacerse de él como un residuo urbano normal.



Para proteger el medio ambiente y de acuerdo con la legislación europea sobre residuos eléctricos y electrónicos de aparatos puestos en el mercado con posterioridad al 13.08.2005, el usuario puede devolverlo, sin coste alguno, al lugar donde fué adquirido para que de esta forma se proceda a su tratamiento y reciclado controlados.

Consideraciones generales de seguridad

Todas las indicaciones e instrucciones de instalación y manipulación que aparecen en este manual deben tenerse en cuenta para garantizar la seguridad personal y prevenir daños sobre este equipo o sobre los equipos que puedan conectarse a ellos.

La seguridad de cualquier sistema incorporado a estos equipos es responsabilidad del montador del sistema.

Si los equipos son utilizados de manera diferente a la prevista por el fabricante en este manual, la protección proporcionada por los mismos puede verse comprometida.

Descripción de símbolos



ATENCIÓN: Posibilidad de peligro.

Leer completamente las instrucciones relacionadas cuando aparezca este símbolo con el fin de conocer la naturaleza del peligro potencial y las acciones a tomar para evitarlo.



ATENCIÓN: Posibilidad de choque eléctrico.



Equipo protegido por aislamiento doble o aislamiento reforzado

Mantenimiento

Para garantizar la precisión del instrumento, es aconsejable verificar el cumplimiento de la misma de acuerdo con las especificaciones técnicas presentes en este manual, realizando calibraciones en periodos de tiempo regulares que se fijarán de acuerdo a los criterios de utilización de cada aplicación.

La calibración o ajuste del instrumento deberá realizarse por un Laboratorio Acreditado ó directamente por el Fabricante.

La reparación del equipo deberá ser llevada a cabo únicamente por el fabricante o por personal autorizado por el mismo.

Para la limpieza del frontal del equipo bastará únicamente con frontarlo con un paño empapado en agua jabonosa neutra. **NO UTILIZAR DISOLVENTES!**

Garantía

Los instrumentos están garantizados contra cualquier defecto de fabricación o fallo de materiales por un periodo de 5 AÑOS desde la fecha de su adquisición.



En caso de observar algún defecto o avería en la utilización normal del instrumento durante el periodo de garantía, diríjase al distribuidor donde fue comprado quien le dará instrucciones oportunas.

Esta garantía no podrá ser aplicada en caso de uso indebido, conexión o manipulación erróneas por parte del comprador.

El alcance de esta garantía se limita a la reparación del aparato declinando el fabricante cualquier otra responsabilidad que pudiera reclamarse por incidencias o daños producidos a causa del mal funcionamiento del instrumento.

Conformidad CE



Para obtener la declaración de conformidad correspondiente a este modelo entre en nuestra web **www.ditel.es**, donde dicho documento, el manual técnico y resto de información de interés, pueden ser descargados libremente.

Descripción del aparato

El modelo **IDEAL-P** de la serie KOSMOS es un indicador digital universal que permite al usuario su configuración para poder ser utilizado, según se establezca, para los siguientes tipos de entrada:

PROCESO (V, mA)
TERMOPAR (J, K, T y N)
SONDA Pt100

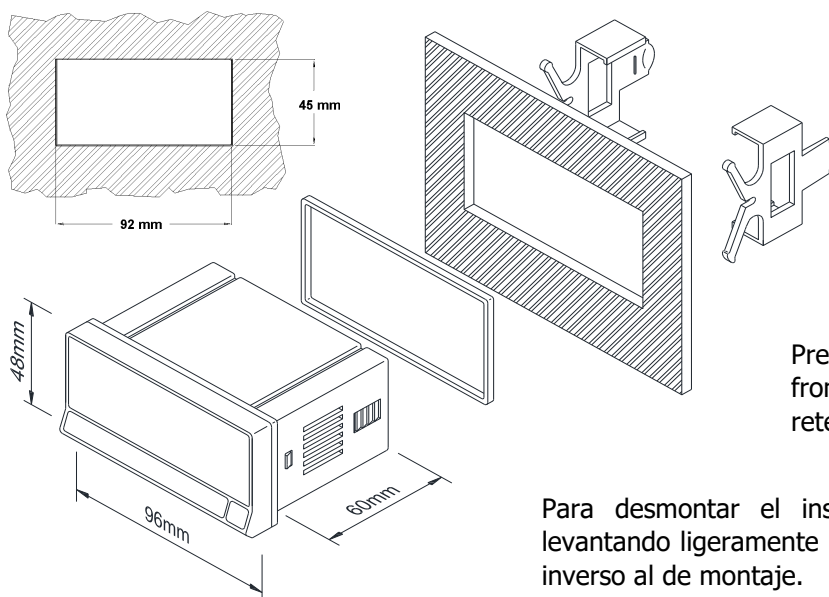
El instrumento básico es un conjunto compuesto por los circuitos base y display incorporando además por defecto, una salida analógica y otra de 1 relé tipo SPDT 8A aisladas respecto de la señal de entrada y de la alimentación general. Dichos circuitos de salida disponen de conectores independientes con salida en la parte posterior del instrumento.

Este modelo destinado al control de procesos industriales dispone de 4 dígitos y punto decimal programable para visualizar las variables de entrada, y es fácilmente escalable en las unidades de ingeniería deseadas, ya sea directamente por el teclado o bien, por el nivel real de entrada. Suministra también una señal de 24V DC como excitación para transductor y una salida analógica 4-20mA

El modelo **IDEAL-P** es un indicador con dígitos de **14mm** de altura y rango máximo de display **-9999 a 9999**. El led de signo, es exterior situándose a la izquierda del dígito más significativo.

El instrumento dispone de un teclado de tres pulsadores con los que es posible interactuar con el software interno para realizar la configuración del mismo y adaptarlo a las características de funcionamiento deseadas. La programación se realiza mediante unos menús independientes que incorporan mensajes para una fácil identificación de los pasos a seguir a la hora de determinar el tipo de entrada, configurar el display y/o configurar el modo de trabajo de las dos salidas disponibles.

Dimensiones y montaje



Para montar el instrumento en panel, abrir un orificio de dimensiones 92x45mm e introducir el instrumento en el mismo por la parte delantera, colocando la junta de estanqueidad entre éste y el panel.

Colocar las pinzas de sujeción en las guías laterales de la caja (una a cada lado) y deslizarlas hasta que hagan contacto con la parte posterior del panel.

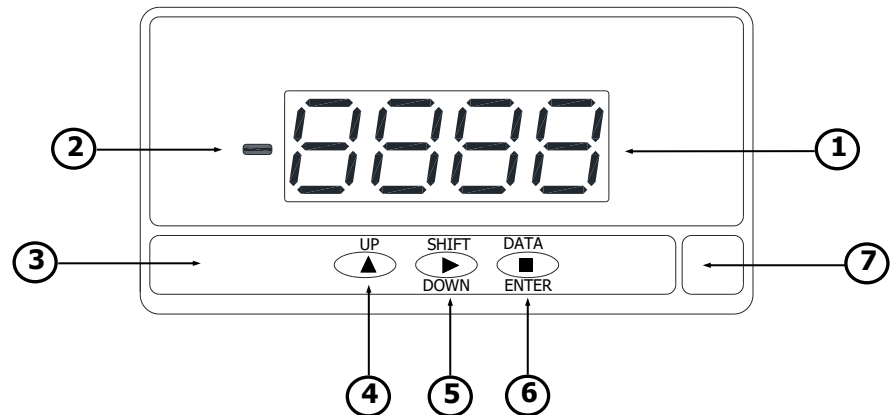
Presionar ligeramente para ajustar la carátula frontal y dejar las pinzas sujetas en las uñas de retención de la caja.

Para desmontar el instrumento del panel, desbloquear las pinzas levantando ligeramente las lengüetas traseras y deslizarlas en el sentido inverso al de montaje.

Display y teclado

Existen dos estados de funcionamiento que son los modos **RUN** y **PRO**. El primero es el modo de funcionamiento normal, mientras que el segundo, es cuando se accede al menú de configuración para programar el instrumento.

Seguidamente se describen las partes del display frontal y las funciones que desempeñan los LED's y pulsadores.



		MODO RUN	MODO PRO
1	Display 4 dígitos blancos	Muestra la lectura según esté programado. Se vuelve intermitente cuando se activa el relé de salida.	Muestra pasos y datos de configuración.
2	LED de signo	Se ilumina para lecturas negativas.	Se ilumina para valores negativos.
3	Teclado	—	—
4	Pulsador UP	Incrementa el valor del generador de consigna si este se encuentra previamente habilitado en modo 'diMM' o incrementa el dígito activo si está habilitado en modo 'ProG'.	Muestra los valores de Setpoint. Incrementa el valor del dígito en intermitencia.
5	Pulsador SHIFT / DOWN	Visualiza los valores máximo y mínimo cuando no está habilitado el generador de consigna. Actualiza el valor máximo y/o mínimo memorizado al valor actual de display si se presiona más de 3s. Disminuye el valor del generador de consigna si está habilitado en modo 'diMM'.	Desplaza dígito intermitente hacia la derecha. Visualiza secuencialmente opciones de menú.
6	Pulsador DATA/ENTER	Cambia a modo PRO. Seguido de la pulsación 'DOWN' entra a configurar el valor del generador de consigna para el modo 'ProG'. Seguido de la pulsación 'DOWN' durante 5s permite deshabilitar/habilitar los modos de ajuste 'diMM' y 'ProG' del generador de consigna.	Acepta datos y parámetros seleccionados. Avanza un paso dentro del menú de configuración. Cambia a modo RUN.
7	Espacio para etiqueta unidad	—	—

Recomendaciones para la instalación y el conexionado

Este instrumento cumple con las directivas comunitarias de EMC y LVD. Seguir las instrucciones de este manual para conservar las protecciones de seguridad.



ATENCIÓN: Si no se respetan estas instrucciones, la protección contra sobretensiones no está garantizada.

Para cumplir los requisitos de la norma EN 61010-1, en equipos permanentemente conectados a la red, es obligatoria la instalación de un magnetotérmico o disyuntor en las proximidades del equipo que sea fácilmente accesible para el operador y que este marcado como dispositivo de protección.

Para garantizar la compatibilidad electromagnética deberán tenerse en cuenta las siguientes recomendaciones:

- Los cables de alimentación deberán estar separados de los cables de señal y **nunca** se instalarán en la misma conducción.
- Los cables de señal deben ser blindados.
- La sección de los cables debe ser $\geq 0.25\text{mm}^2$.

Antes de conectar los cables de señal, debe verificarse que el tipo de señal y el rango de entrada sean los adecuados. **No conectar simultáneamente más de una señal de entrada al aparato.**

Conexiones

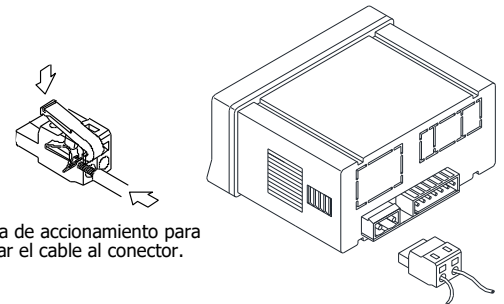
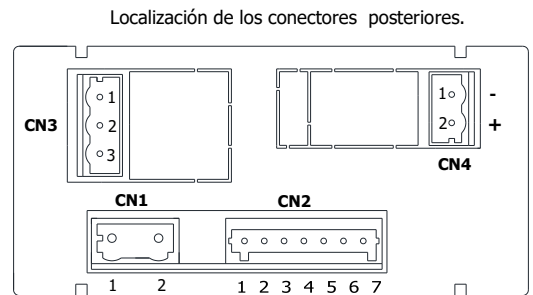
El instrumento dispone de 4 conectores posteriores **CN1** a **CN4** en su formato único. La disposición de los mismos es la mostrada en la figura. Todos los terminales aéreos suministrados para la conexión son de tecnología tipo CAGE CLAMP®.

Los terminales de la regleta para **CN2** admiten cables de sección comprendida entre 0.2mm² y 1.5mm² (AWG 24÷14).

Los terminales de las regletas para **CN1**, **CN3** y **CN4** admiten cables de sección comprendida entre 0.08mm² y 2.5mm² (AWG 28÷12).

Para efectuar las conexiones, pelar el cable dejando entre 7 y 10mm al aire e introducirlo en el terminal adecuado presionando la tecla de accionamiento correspondiente para abrir la pinza interior. Liberar la tecla para fijar finalmente el cable al conector.

Proceder de la misma forma con todos los terminales. Una vez realizadas todas las conexiones, enchufar la regleta en el conector del instrumento.



CN4 (salida analógica)	
1	- (mA)
2	+ (mA)

CN3 (relé)	
1	NO
2	CM
3	NC

CN1*	
1	Fase (AC)
2	Neutro (AC)

CN2 (Entradas, excitación)	
1	COMÚN / Pt100 B / -TC
2	Pt100 A / +TC
3	N.C
4	Pt100 B
5	+mA
6	+EXC. 24V
7	+V

Notas:

NO: Contacto normalmente abierto.

CM: Contacto común.

NC: Contacto normalmente cerrado.

* La polaridad es indiferente cuando se alimenta el equipo en DC.



ATENCIÓN

Aislamiento:

1500Vrms durante 1 minuto entre los terminales de señal (CN2) y alimentación (CN1).

2500Vrms durante 1 minuto entre los terminales de señal (CN2) y relé (CN3).

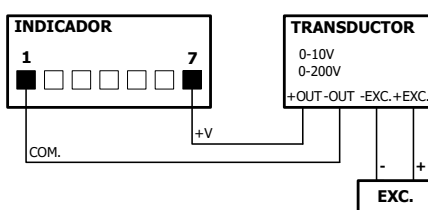
2500Vrms durante 1 minuto entre los terminales de alimentación (CN1) y relé (CN3).

1500Vrms durante 1 minuto entre los terminales de salida analógica (CN4) y alimentación (CN1).

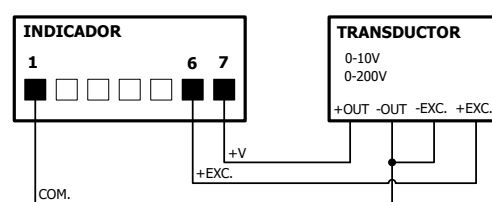
500Vrms durante 1 minuto entre los terminales de salida analógica (CN4) y señal (CN2).

Conexión para señal de entrada proceso (V)

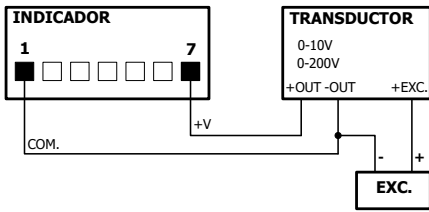
CONEXIÓN A 4 HILOS CON EXCITACIÓN EXTERIOR



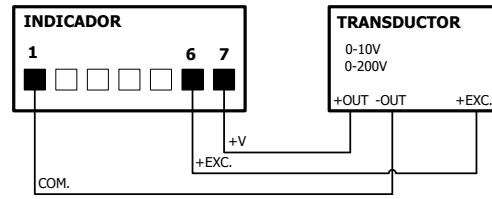
CONEXIÓN A 4 HILOS CON EXCITACIÓN SUMINISTRADA POR EL INDICADOR



CONEXIÓN A 3 HILOS CON EXCITACIÓN EXTERIOR

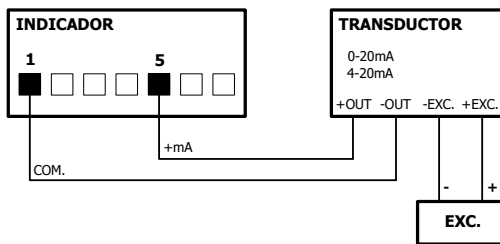


CONEXIÓN A 3 HILOS CON EXCITACIÓN SUMINISTRADA POR EL INDICADOR

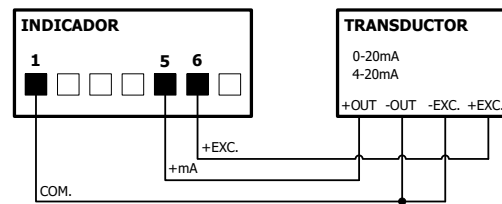


Conexión para señal de entrada proceso (mA)

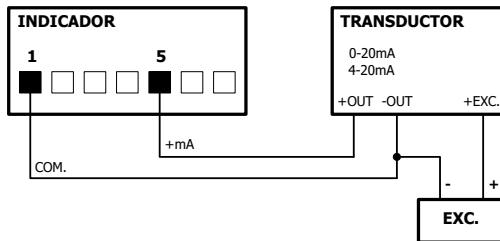
CONEXIÓN A 4 HILOS CON EXCITACIÓN EXTERIOR



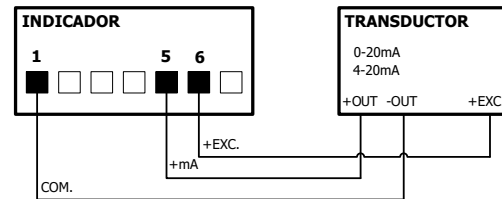
CONEXIÓN A 4 HILOS CON EXCITACIÓN SUMINISTRADA POR EL INDICADOR



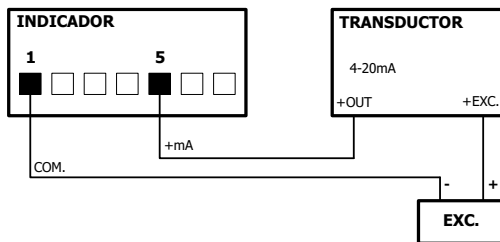
CONEXIÓN A 3 HILOS CON EXCITACIÓN EXTERIOR



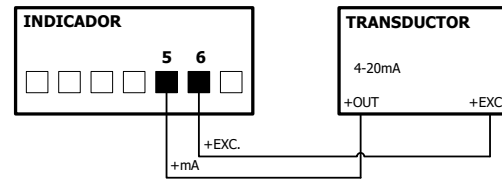
CONEXIÓN A 3 HILOS CON EXCITACIÓN SUMINISTRADA POR EL INDICADOR



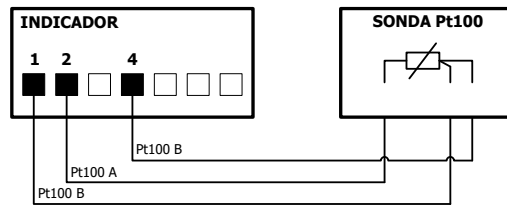
CONEXIÓN A 2 HILOS CON EXCITACIÓN EXTERIOR



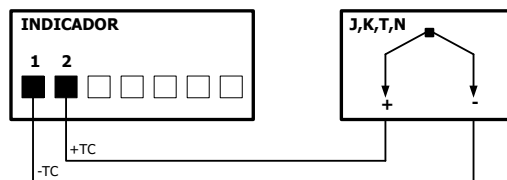
CONEXIÓN A 2 HILOS CON EXCITACIÓN SUMINISTRADA POR EL INDICADOR



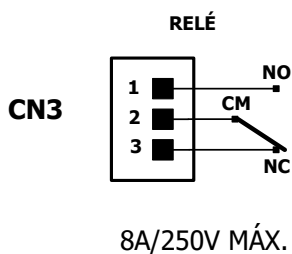
Conexión para sonda Pt100 (°C y °F)



Conexión para entrada termopar J, K, T y N (°C y °F)



Conexión salida relé



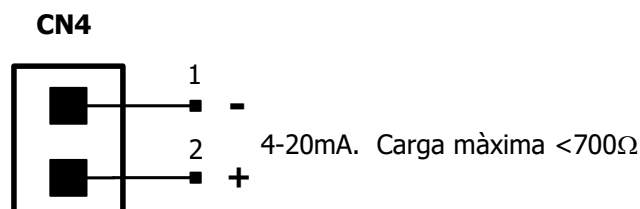
ATENCIÓN:

Leer las recomendaciones y datos relacionados de las páginas 8 y 9.

IMPORTANTE:

Para garantizar la seguridad eléctrica de acuerdo con la norma EN 61010-1 deberá instalarse como medida de protección un fusible externo de **8A/250V**.

Conexión salida analógica (4-20mA)



CONFIGURACIÓN DE LA ENTRADA

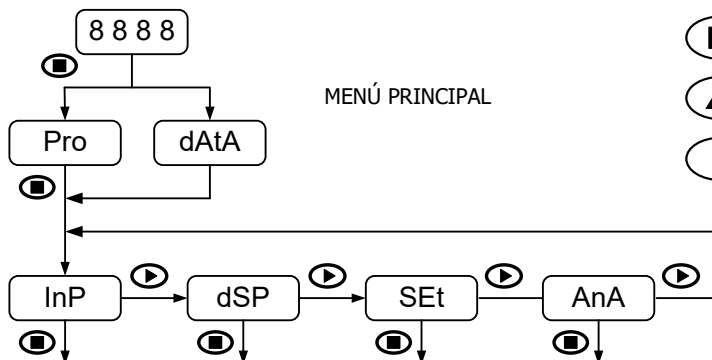
Menú de configuración

Al conectar el instrumento a la señal de alimentación, se inicia de forma automática un test de display para verificar el correcto funcionamiento de los dígitos i el LED de signo, al finalizar el instrumento pasa a modo de funcionamiento normal (RUN).

El software de configuración está estructurado en una serie de menús y submenús organizados jerárquicamente. Pulsando la tecla **ENTER**, el display indica "Pro", pulsándola nuevamente, se accede al menú principal donde aparecen los menús de configuración de la entrada (**InP**), display (**dSP**), setpoint (**SEtP**) y salida analógica (**AnA**).

Si la programación se encuentra totalmente bloqueada, al pulsar **ENTER** se visualiza la indicación "dAtA" indicando que sólo es posible visualizar la información sin posibilidad de modificar nada. En este modo de visualización, si transcurren 15 segundos desde la última pulsación, el instrumento vuelve a modo **RUN**.

Para moverse por los menús y submenús e introducir ó modificar datos el aparato dispone de 3 teclas:



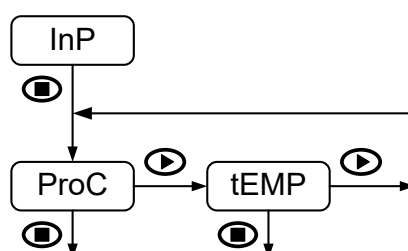
- ENTER**: Desplazamiento vertical / Acepta datos.
- UP**: Incrementa el valor del dígito activo.
- SHIFT / DOWN**: Desplazamiento horizontal / Cambio dígito activo / decremента el valor de display del generador de consigna en modo 'diMM'.

Una vez dentro de cada submenú se introducen los parámetros de configuración que van apareciendo de forma secuencial a medida que se pulsa la tecla **ENTER**. Los valores numéricos se entran dígito a dígito, seleccionando el dígito y luego cambiando su valor. Una vez que la indicación toma el valor deseado, una nueva pulsación de **ENTER** valida el dato y se avanza al siguiente paso.

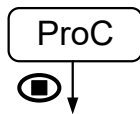
Los datos entrados o cambios realizados durante la programación quedan guardados en la memoria del instrumento al completar la rutina de configuración correspondiente al submenú al que se haya entrado. En el último paso de la rutina y después de pulsar **ENTER**, aparece la indicación "StorE" y acto seguido el equipo vuelve al modo **RUN**.

Configuración de la entrada

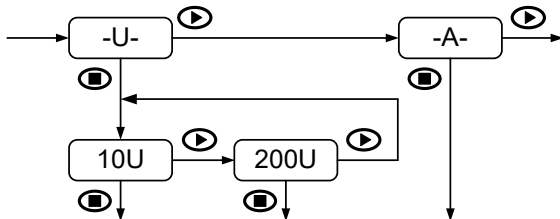
El primer menú que aparece corresponde a la configuración de entrada. Éste, a su vez, se compone de dos submenús, uno para cada tipo de entrada: proceso (**ProC**) y temperatura (**tEMP**).



Proceso



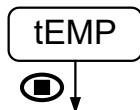
Dentro del submenú para entrada proceso los parámetros a configurar son:



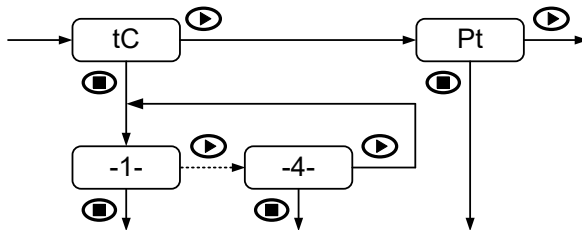
TIPO DE SEÑAL:

V DC: $\pm 10V$ ó $\pm 200V$ (-dinamo tacométrica-)
A DC: $\pm 20mA$ (rango único, validación directa)

Temperatura



Dentro del submenú para entrada temperatura los parámetros a configurar son:

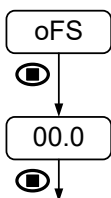
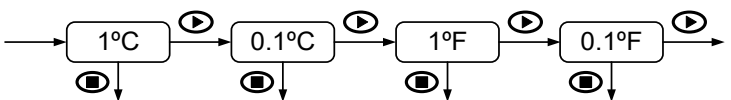


TIPO DE SENSOR:

tC: Termopar **J**(1), **K**(2), **T**(3) ó **N**(4)
Pt: Sonda Pt100 (validación directa)

TIPO DE RESOLUCIÓN:

1°C: Grados Celsius
0.1°C: Décimas de grado Celsius
1°F: Grados Fahrenheit
0.1°F: Décimas de grado Fahrenheit



OFFSET DISPLAY:

Valor configurable:

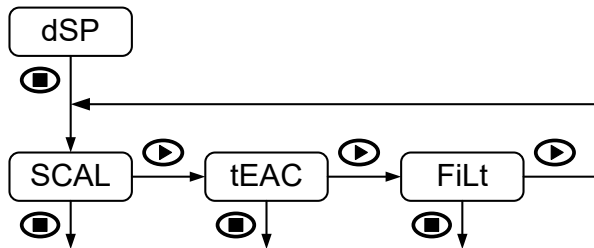
-9.9 a +9.9 puntos de display para resolución décimas de grado
-99 a +99 puntos de display para resolución de grados

Normalmente no será necesario programar ningún valor de offset, excepto en los casos donde se desee compensar una diferencia conocida entre la temperatura captada por el sensor y la temperatura real.

CONFIGURACIÓN DEL DISPLAY

Programación del display

El segundo menú que aparece corresponde a la configuración de display. Éste, a su vez, se compone de varios submenús en función del tipo de entrada programado anteriormente: configuración por teclado (**SCAL**), mediante el nivel real de la señal de entrada (**tEAC**) y filtro de estabilización de la lectura (**Filt**).



CONFIGURACIÓN POR TECLADO "SCAL"

Los valores de entrada y de display son configurados de forma **manual por teclado**. Adecuado cuando se conoce el valor de señal que entrega el transductor en cada punto del proceso.

CONFIGURACIÓN POR VALOR REAL "tEAC"

Los valores de entrada son configurados **directamente a partir de la señal presente en el conector de entrada CN2 justo en el momento de definir cada punto**. El valor de display se introducirá de forma manual por teclado. Adecuado cuando no se conocen los valores de entrada pero sí es posible llevar el proceso a las condiciones de los puntos a programar.

FILTRO DE MEDIA PONDERADA "Filt"

Fija la frecuencia de corte del filtro pasa bajos que permite absorber en la medida necesaria las fluctuaciones no deseadas de la lectura en el display.

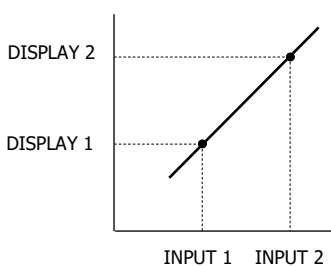
Escalado del display

El escalado de display se realiza cuando es necesario obtener la lectura en una unidad de ingeniería determinada. El rango de display puede estar comprendido entre **-9999 a 9999**.

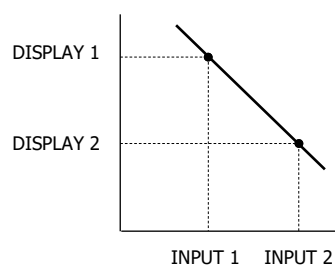
El escalado es lineal y consiste en introducir dos valores de entrada, referidos como **Input 1** e **Input 2** y sus respectivos valores de display, referidos como **Display 1** y **Display 2**. En base a esta relación proporcional el software calcula internamente el valor que correspondería a un determinado valor de entrada. La posición del punto decimal completará la indicación en las unidades deseadas.

La relación proporcional puede ser creciente o decreciente en función de si el segundo valor de display (**DISP.2**) es superior o inferior al valor (**DISP.1**) introducido para el primer punto. Abajo, en la figura izquierda se muestran gráficamente los dos tipos de relación. Para una relación creciente, el valor del display aumenta proporcionalmente al valor de entrada, mientras que para una relación decreciente disminuye.

Relación proporcional creciente



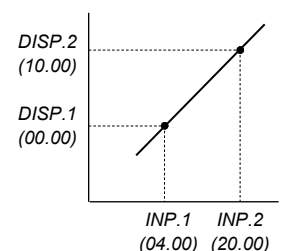
Relación proporcional decreciente



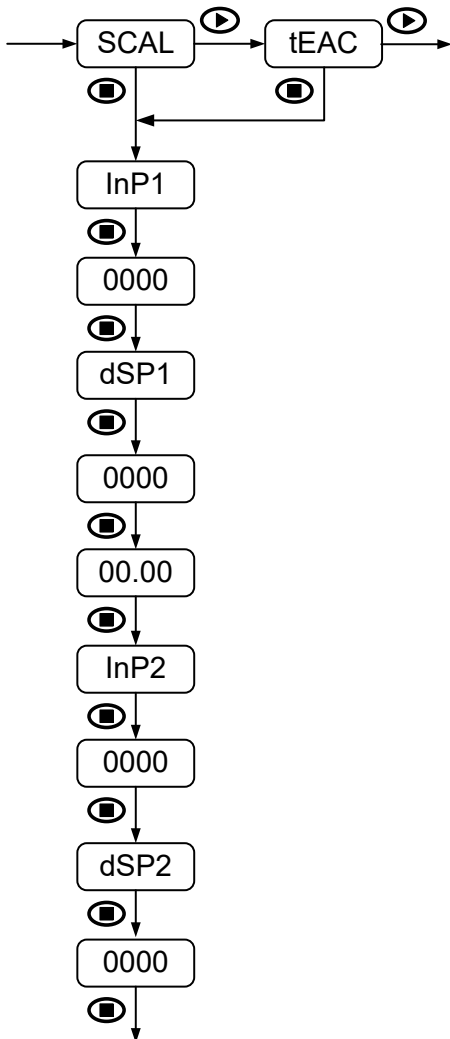
IMPORTANTE EN MODO "tEAC":

Para una precisión de medida óptima los dos puntos introducidos deberían representar los extremos del proceso a controlar.

La figura de la derecha muestra un ejemplo de escalado de display para un sensor de presión de 10 bar con una salida de 4-20mA. El punto decimal se ha situado entre el segundo y tercer dígito del display.



Entrada proceso



Si la entrada está configurada como proceso, los parámetros a configurar secuencialmente, tanto si se elige el método de escalado de display "SCAL" como el "tEACH", son idénticos.

Únicamente debe tenerse en cuenta que en el primero, los valores se introducen manualmente por teclado y en el segundo, debe estar presente en el conector de entrada la señal que se pretende registrar en cada punto.

VALOR DE ENTRADA Y DISPLAY PARA EL PRIMER PUNTO:

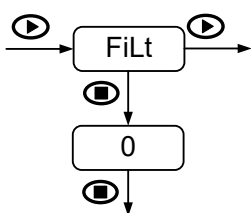
- InP1:** Indicación de valor de entrada.
- 0000:** Introducir valor en puntos dentro del rango.
- dSP1:** Indicación de valor de display.
- 0000:** Introducir valor en puntos dentro del rango.

PUNTO DECIMAL:

- 00.00:** Definir posición del punto decimal.
(El punto decimal puede colocarse en cualquier posición, siendo la misma para Display 1 y Display 2. Dicha posición queda fija para todas las fases de programación y funcionamiento).

VALOR DE ENTRADA Y DISPLAY PARA EL SEGUNDO PUNTO:

- InP2:** Indicación de valor de entrada.
- 0000:** Introducir valor en puntos dentro del rango según modelo.
- dSP2:** Indicación de valor de display.
- 0000:** Introducir valor en puntos dentro del rango según modelo



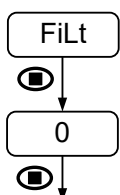
FILTRO DE MEDIA PONDERADA:

FiLt: Configurable de 0 a 9.



Valor	Fc (Hz)	Valor	Fc (Hz)
0	--	5	2.2
1	7.3	6	1.6
2	5.1	7	1.1
3	3.8	8	0.5
4	2.9	9	0.2

Entrada temperatura

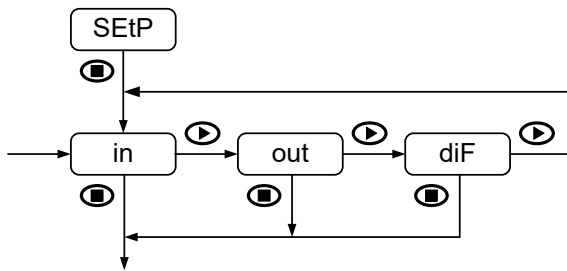


Si la entrada está configurada como temperatura, ya sea para termopar o sonda Pt100, el único parámetro a configurar es el filtro. Se realiza de igual forma a la descrita para entrada proceso.

No es posible escalar el display, se asume el funcionamiento como escala fija calibrada en función del tipo de sensor y resolución escogidos previamente.

CONFIGURACIÓN DEL SETPOINT

Menú de configuración del Setpoint



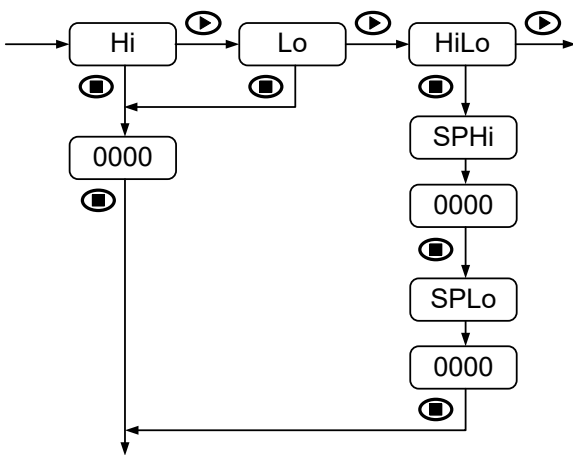
El tercer menú corresponde a la salida de relé. Para más detalles sobre los modos de funcionamiento consultar más adelante en este manual el apartado correspondiente a dicha salida.

Los parámetros a configurar son los siguientes:

MODO DE ACTIVACIÓN:

Si el generador de consigna analógico se encuentra habilitado (ver más adelante el apartado de configuración de la salida analógica), el relé de alarma puede configurarse para activarse de acuerdo con:

- in:** Un valor de la señal de entrada.
- out:** Un valor de la salida analógica.
- diF:** El valor absoluto de la diferencia en unidades de ingeniería entre la entrada y la salida.

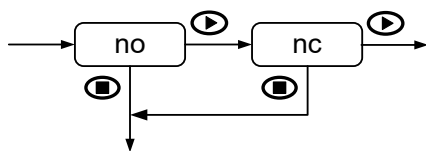


MODO DE ACTUACIÓN:

- Hi:** Activación del relé por nivel alto.
- Lo:** Activación del relé por nivel bajo.
- HiLo:** Activación del relé dentro de la ventana definida por el nivel alto ('SPHi') y bajo ('SPLo').

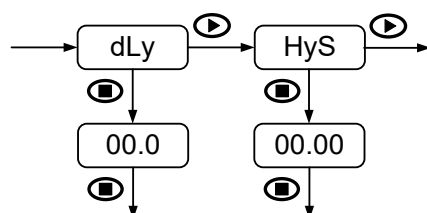
Tanto para el modo 'Hi' como para el 'Lo' deberá introducirse el valor de setpoint en puntos mediante 4 dígitos dentro del rango de display. Para el modo 'HiLo' habrá que introducir el setpoint de nivel alto y el de nivel bajo.

NOTA: No es posible cambiar la posición del punto decimal, dicha posición viene determinada por la que se haya configurado en el menú de display 'dSP'.



ESTADO DEL RELÉ EN REPOSO:

- no:** Contacto normalmente abierto.
- nc:** Contacto normalmente cerrado.

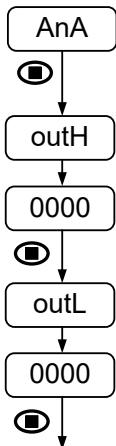


TEMPORIZACIÓN E HISTÉRESIS:

- dLy:** Retardo programable de 0 a 99.9s.
- HyS:** Histéresis en puntos en todo el rango de display

CONFIGURACIÓN DE LA SALIDA ANALÓGICA

Menú de configuración de la salida analógica



El cuarto menú corresponde a la salida analógica. Para más detalles sobre los modos de funcionamiento consultar más adelante en este manual el apartado correspondiente a dicha salida. Los parámetros a configurar son los siguientes:

RANGO DE ACTUACIÓN:

Introducir los dos valores de display mediante 4 dígitos que definirán la variación de la señal de salida 4-20mA.

Límite superior:

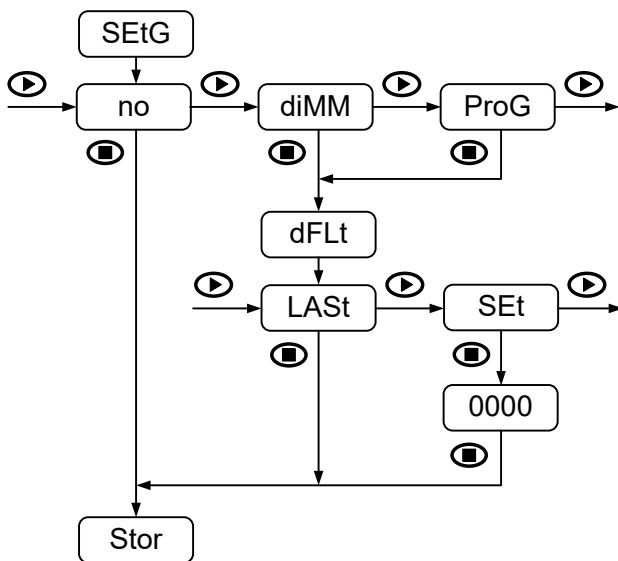
outH: Indicación de valor de salida superior.

0000: Introducir el valor en puntos de display dentro del rango disponible. Se le hará corresponder una señal de salida de 20mA.

Límite inferior:

outL: Indicación de valor inferior.

0000: Introducir el valor en puntos de display al que se hará corresponder una señal de salida de 4mA.



GENERADOR DE CONSIGNA ANALÓGICO:

SEtG: Indicación de generador de setpoint.

no: Deshabilita el generador de setpoint.

Modo de ajuste:

diMM: Habilita el generador de setpoint en modo regulador o 'Dimmer'.

ProG: Habilita el generador de setpoint en modo Programado.

Valor inicial por defecto:

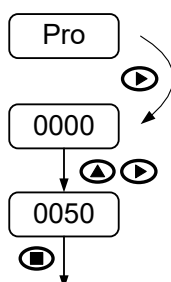
dFLt: Indicación de valor por defecto.

LAsT: El valor inicial por defecto será el último proporcionado **durante mas de 1 minuto** en modo 'Dimmer' o el último introducido en modo programado.

SEt: Indicación de configuración del valor.

0000: Introducir el valor inicial en puntos por defecto mediante 4 dígitos.

NOTA: No es posible cambiar la posición del punto decimal, dicha posición viene determinada por la que se haya configurado en el menú de display '**dSP**'



Para ajustar el valor del generador de consigna en modo programado '**ProG**', a partir del modo '**run**' pulsar la tecla **ENTER** y mientras se muestra la indicación "**Pro**", pulsar la tecla '**SHIFT**'/'**DOWN**'.

Introducir el valor deseado dígito a dígito mediante el teclado. Pulsar la tecla '**ENTER**' para validar el dato.

FUNCIONES DISPONIBLES POR TECLADO

Además de las funciones ya conocidas para moverse a través de los menús de configuración, entrar y/o modificar los valores y parámetros existentes, el equipo dispone de algunas funciones añadidas más.

Funciones MAX/MIN y RESET

El equipo detecta y guarda en memoria los valores máximo y mínimo alcanzados por la señal de entrada. Dichos valores permanecen en memoria aunque que se desconecte la alimentación del equipo. La función **MAX/MIN**, tras la pulsación secuencial de la tecla **SHIFT**, muestra en display los valores máximo y mínimo memorizados por el instrumento desde la última activación de la función **RESET**.

Para diferenciar esta indicación de una indicación en modo **RUN**, el punto decimal parpadea mientras se muestran dichos valores. Transcurridos 15 segundos desde la última pulsación, el equipo vuelve de nuevo automáticamente al modo **RUN**.

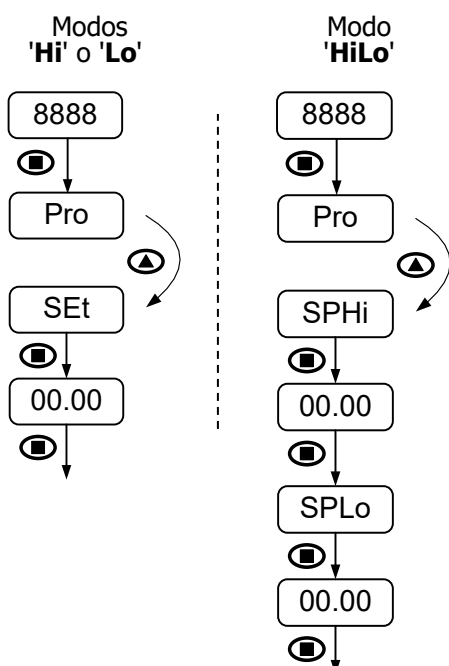
La primera pulsación de la tecla **SHIFT** muestra "MAH" en display seguido del valor máximo, una segunda pulsación muestra "Min" seguido del valor mínimo y una tercera, muestra "run", para acto seguido, volver al modo normal de funcionamiento.

La función **RESET** se activa cuando estando visualizando el valor máximo o mínimo se pulsa la tecla **SHIFT** durante al menos 3 segundos. Si se pulsa mientras se visualiza el valor máximo, el nuevo máximo será el valor actual de la señal de entrada. Análogamente, el valor mínimo memorizado se actualiza si se pulsa **SHIFT** mientras se visualiza el valor mínimo.

Acceso directo a los valores de Setpoint

Es posible acceder de forma directa a configurar el valor de setpoint, sin tener que pasar por el menú de configuración principal para los modos de actuación 'Hi' y 'Lo', o bien, a los valores de setpoint de nivel alto y bajo, si está seleccionado el modo de actuación 'HiLo'.

Para acceder a dicho submenú basta con pulsar la tecla **UP** mientras se muestra la indicación "Pro" después de haber pulsado **ENTER** partiendo del modo **RUN**.



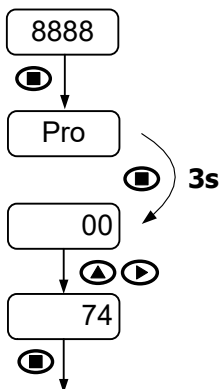
VALOR DE SETPOINT PARA LOS MODOS 'Hi' o 'Lo':

- SEt:** Indicación de valor para el Setpoint.
- 00.00:** Introducción del valor en puntos dentro del rango de display.

VALOR DE SETPOINT DE NIVEL ALTO Y BAJO PARA MODO 'HiLo':

- SPHi:** Indicación de valor para el Setpoint de nivel alto.
- 00.00:** Introducción del valor en puntos dentro del rango de display.
- SPLo:** Indicación de valor para el Setpoint de nivel bajo.
- 00.00:** Introducción del valor en puntos dentro del rango de display.

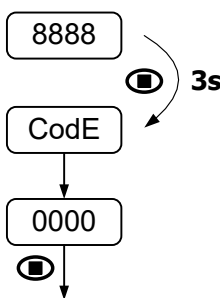
Retorno a la configuración de fábrica



Para acceder a dicho menú partiendo del modo **RUN**, basta con pulsar la tecla **ENTER** y mientras se muestra la indicación "**Pro**" pulsar de nuevo **ENTER** durante al menos 3 segundos.

Acto seguido se muestra la indicación "**00**", mediante las teclas correspondientes se introducirá el código **74**. Finalmente pulsaremos **ENTER** para restablecer la configuración de fábrica. El aparato vuelve luego automáticamente a modo **RUN**.

Acceso al menú de bloqueo de la configuración

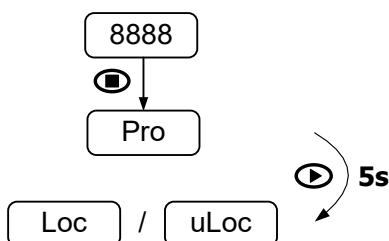


Para acceder a dicho menú partiendo del modo **RUN**, basta con pulsar la tecla **ENTER** durante al menos 3 segundos.

Acto seguido se muestra la indicación "**CodE**" y seguidamente "**0000**". Mediante las teclas correspondientes se introducirá el código de seguridad deseado (por defecto este código es **0000**).

Finalmente pulsaremos **ENTER** para acceder a configurar el nivel de bloqueo deseado en cada caso. Si el código de seguridad introducido es incorrecto, el instrumento vuelve automáticamente al modo **RUN**.

Bloqueo del ajuste de la salida analógica



Para habilitar/deshabilitar el ajuste de la salida analógica cuando está activado el generador de consigna, pulsar la tecla '**ENTER**' y mientras se muestra la indicación "**Pro**", pulsar la tecla '**SHIFT**'/'**DOWN**' durante al menos 5 segundos.

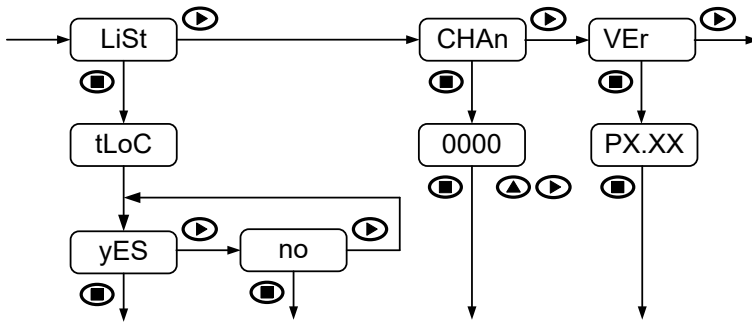
Acto seguido se muestra la indicación "**Loc**" o "**uLoc**" dependiendo del último acceso a esta función.

Pasado un breve espacio de tiempo, el instrumento vuelve automáticamente al modo **RUN**.

BLOQUEO DE LA CONFIGURACIÓN

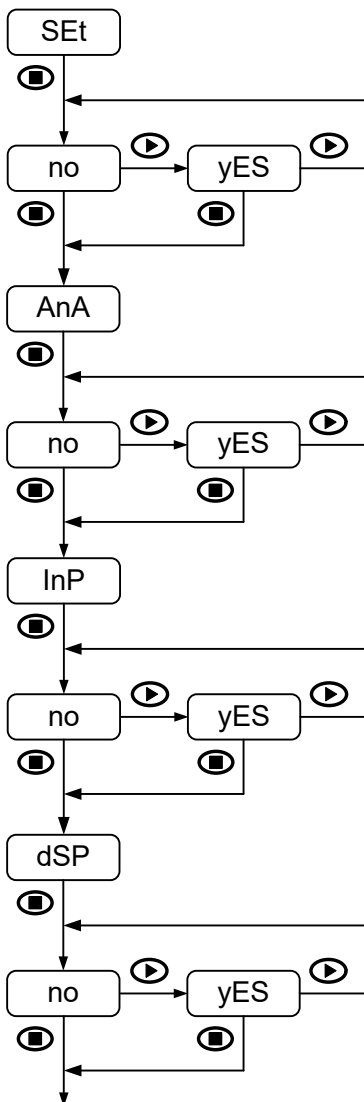
Menú de bloqueo

Para evitar alteraciones accidentales o indeseadas de los datos configurados en el instrumento, es posible bloquear de forma total o parcial el acceso a los distintos niveles de programación. Por defecto el aparato se suministra desbloqueado. Una vez dentro del menú se puede escoger entre el nivel de bloqueo "LiSt", cambiar el código de acceso "CHAn" o bien visualizar la versión del firmware "Ver".



Al escoger "LiSt" aparece por unos instantes la indicación "tLoC". Al escoger nuevamente "yES" se activa el **bloqueo total** y se salta directamente a la configuración de bloqueo de la función MAX/MIN, para luego volver al modo **RUN**. Estando el aparato totalmente bloqueado se podrá acceder a toda la configuración, si bien **no será posible introducir y/o modificar datos**. Al entrar en el menú principal aparecerá "dAtA" en lugar de "Pro".

Si por el contrario se escoge "no", la rutina sigue para configurar el nivel de acceso parcial. En lo sucesivo sólo será posible acceder a la configuración no bloqueada. Al entrar en el menú principal sigue apareciendo "Pro".



El acceso a las configuraciones que pueden bloquearse parcialmente son las siguientes:

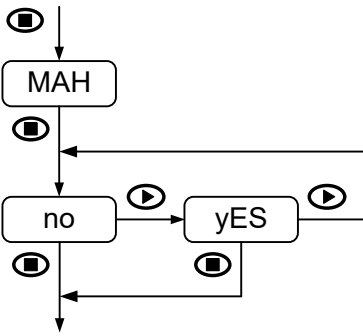
- Configuración del Setpoint (**SEt**)
- Configuración de la salida analógica (**AnA**)
- Configuración de la entrada (**InP**)
- Configuración del display (**dSP**)
- Configuración de la tecla 'SHIFT' para la función MAX/MIN (**MAH**)

El bloqueo en cada caso se activa escogiendo "yES" i se desactiva con "no". Después de validar el último paso mediante la tecla 'ENTER', el instrumento vuelve a modo **RUN**.

Al escoger "CHAn" aparece la indicación "0000" correspondiente al código de acceso actual y puede cambiarse dígito a dígito mediante el teclado, para validar el nuevo código y volver a modo **RUN**, pulsar la tecla 'ENTER'. Si se cambia el código de acceso se recomienda anotar el nuevo código en lugar seguro.

Al escoger "VEr" aparece seguidamente la versión de firmware instalada en el equipo. Pulsar nuevamente la tecla 'ENTER' pra volver al modo **RUN**.

ESPAÑOL



Cuando se activa el bloqueo (seleccionando "yES") no es posible visualizar los valores máximo y mínimo mediante la tecla '**SHIFT**', aunque internamente el instrumento continua detectando y memorizando los valores extremos alcanzados por la señal de entrada.

Si el generador de consigna '**SEtG**' se encuentra activado, este último paso del menú no es visible, aunque al igual que en el caso anterior, el instrumento continua detectando y memorizando los valores extremos alcanzados por la señal de entrada.

Una vez completada toda la configuración del instrumento, si existen parámetros que van a ser reajustados con frecuencia, se recomienda efectuar un bloqueo parcial. Si no se prevee realizar cambios se recomienda efectuar un bloqueo total.

SALIDA RELÉ

Descripción

La salida relé permite al equipo IDEAL-P realizar operaciones de control y tratamiento de valores límite mediante una salida de tipo ON/OFF que se encuentra ya integrada en el propio indicador.

De forma general, la alarma se activa cuando el valor de display alcanza el valor de Setpoint programado por el usuario (la indicación en display parpadea). Sin embargo, si se encuentra activado el generador de consigna, será posible activarla además con un valor de la señal de salida o con el valor absoluto de la diferencia entre la señal de entrada y la de salida. Para la configuración de la misma será necesario determinar también el modo de actuación.

Descripción de los modos de funcionamiento

Modo de actuación HI, LO ó HILO

En modo **HI** la salida se activa cuando el valor de la magnitud comparada, según sea la configuración, sobrepasa el valor de Setpoint.

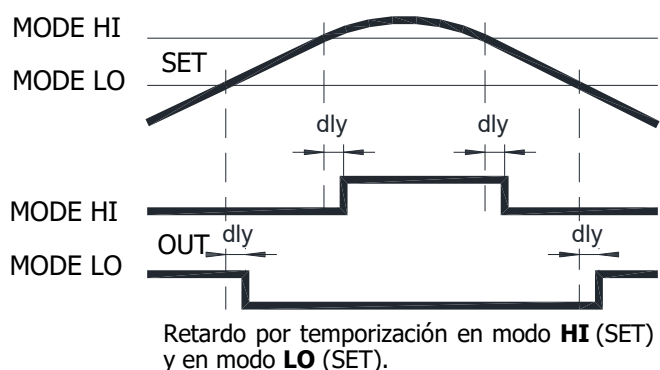
En modo **LO**, la salida se activa cuando el valor de dicha magnitud cae por debajo del valor de Setpoint introducido.

En modo **HILO**, la salida se activa cuando el valor de dicha magnitud se encuentra fuera del rango definido por los límites superior e inferior establecidos por los valores de Setpoint "**SPHi**" y "**SPLo**" introducidos respectivamente.

Temporización

Sobre la alarma puede introducirse un retardo temporizado configurable en segundos de 0 a 99.9s.

La activación del retardo comienza cuando el valor de display pasa por el punto de consigna '**SET**', ya sea en sentido ascendente o descendente, provocando el retardo '**dly**' en la activación de la salida "**OUT**" según se puede apreciar en los dos ejemplos de la figura.

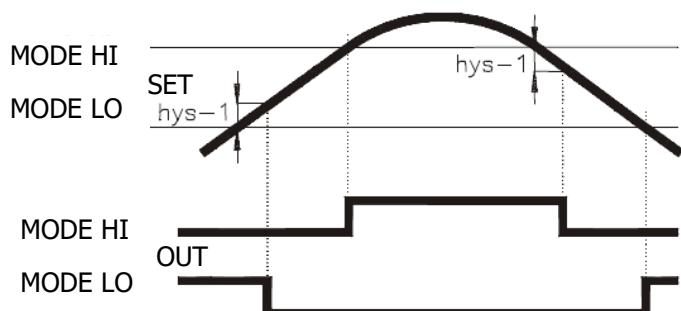


Retardo por temporización en modo **HI** (SET) y en modo **LO** (SET).

Histéresis asimétrica

Sobre la alarma puede introducirse una histéresis configurable en puntos de display de 0 a 9999. La posición del punto decimal viene impuesta por la programación efectuada anteriormente.

La activación de la histéresis se efectúa sobre el flanco de desactivación o sobre el de activación del relé de salida "**OUT**", según esté configurado en modo '**Hi**' o en modo '**Lo**' respectivamente, provocando la histéresis '**hys-1**', según se puede apreciar en los dos ejemplos de la figura.



Histéresis en modo **HI**, en modo **LO** y en modo **HI-LO**.

Nótese que la desactivación de la salida en modo '**Lo**' se ve alterada por la histéresis y se efectúa en el momento en que es alcanzado, el punto de consigna '**SET**' + "**hys-1**"

SALIDA ANALÓGICA

Descripción

La salida incorporada permite al equipo IDEAL-P proporcionar un rango de señal analógica de 4-20mA linealmente proporcional a la variación del display definida por el usuario mediante el menú de configuración de display. Se trata de una salida aislada respecto de la señal de entrada y de la alimentación.

Descripción de los modos de funcionamiento

De forma general, la señal entregada puede ser utilizada para controlar variables y actuar en cada momento de forma proporcional a la magnitud del efecto bajo control, transmitir la información de display a registradores gráficos, controladores, displays remotos u otros instrumentos repetidores.

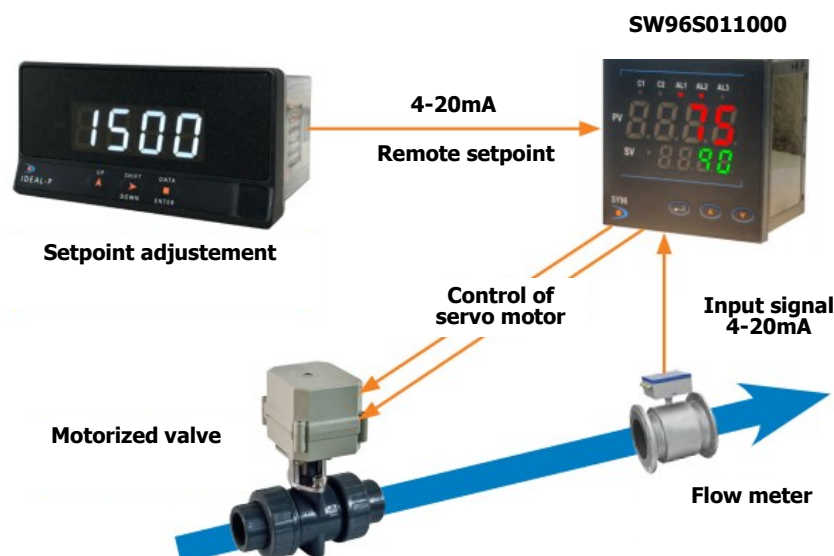
La señal de salida puede ser creciente o decreciente en función del valor de display asignado a los parámetros '**OutH**' i '**OutL**' presentes en el menú de configuración de la salida. Si '**OutH**' > '**OutL**', la señal de salida aumenta cuando lo hace el display mientras que para "**OutH**" < '**OutL**', la señal decrece cuando aumenta el display.

Por otro lado, si se encuentra activado el generador de consigna ('**SetG**'), será posible generar dicha señal en modo regulador/'dimmer' ('**dIMM**') o programado ('**ProG**') según se configure en el menú correspondiente.

Generador de consigna

Cuando el generador de consigna analógico está habilitado, el display muestra la salida analógica escalada en la unidad de ingeniería. La salida 4-20mA puede ser modificada cambiando el valor en el display mediante el teclado frontal. En estas condiciones no es necesaria la señal procedente de un sensor puesto que la salida es independiente de dicha señal de entrada.

En modo regulador o 'Dimmer' ('**dIMM**') la salida se ajusta mediante las teclas '**UP**' y '**DOWN**'. En modo programado ('**ProG**'), la salida se ajusta dígito a dígito partiendo del modo **RUN** pulsando '**ENTER**' y luego '**DOWN**'. Una vez introducido el valor, una nueva pulsación de la tecla '**ENTER**' valida el dato volviendo al modo **RUN**. Los límites de ajuste en ambos casos serán los definidos por los valores introducidos en los parámetros '**OutH**' y '**OutL**', no será posible la regulación fuera de los mismos.



Ejemplo de aplicación. Envío de setpoint remoto a un dispositivo que regula una válvula motorizada y controla su acción mediante lectura de un medidor de caudal.

ESPECIFICACIONES
Especificaciones técnicas
FUNCIONES ESPECIALES

Retorno a la configuración de fábrica.
 Bloqueo de la programación por software
 Generador de consigna

PRECISIÓN

Coefficiente de temperatura 100 ppm/°C
 Tiempo de calentamiento 15 minutos
 Rango de especificaciones 23°C±5°C

ALIMENTACIÓN Y FUSIBLES (DIN 41661) (no incluidos)

IDEAL-P:
 20-265 V AC 50/60 Hz y 20-265 V DC F 3A/ 250V
 Potencia 4.5W
 Excitación 24V±3V@30mA

CONVERSIÓN

Técnica Sigma-Delta
 Resolución 16 bits
 Cadencia..... 20/s

DISPLAY

Rango -9999 ÷ 9999, 14mm LED blanco
 Punto decimal programable
 Cadencia de presentación 50ms
 Indicación de sobre-escala display/entrada "-OUE", "OUE"
 Indicación sonda cortada "OUE"

AMBIENTALES

Temperatura de trabajo -10°C à +60°C
 Temperatura de almacenamiento -25°C à +85°C
 Humedad relativa no condensada <95% @ 40°C
 Altitud máxma 2000m
 Estanqueidad frontal IP65

SEÑAL DE ENTRADA

Configuración Diferencial asimétrica

PROCESO

Impedancia de entrada para ±10V DC y ±200V DC 2MΩ
 Impedancia de entrada para ±20mA DC <20.5Ω
 Señal de entrada máxima (rango ±10V) ±11V
 Señal de entrada máxima (rango ±200V) ±205V
 Señal de entrada máxima (rango ±20mA) ±22mA
 Sobrecarga continua máxima (±10V / ±200V) ±300V
 Sobrecarga continua máxima (±20mA) ±50mA
 Máxima influencia EMI (±10V) ±7mV
 Máxima influencia EMI (±200V) ±60mV
 Máxima influencia EMI (±20mA) ±6mA

RANGO	RESOLUCIÓN	PRECISIÓN
±10V	1mV	±(0.1%L + 6mV)
±200V	20mV	±(0.1%L + 0.1V)
±20mA	2µA	±(0.1%L + 15µA)

TEMPERATURA

Corriente de medida para Pt100 1mA
 Resistencia máxima de cables para Pt100 40Ω (balanceado)
 Linealización para Pt100 IEC 60751
 Coeficiente α para Pt100 0.00385
 Rango compensación unión fría para termopar -10°C÷60°C
 Máxima influencia EMI (Pt100) ±1.3°C
 Máxima influencia EMI (Pt1000) ±0.6°C
 Máxima influencia EMI (Termopar) ±6°C

Pt100 (3 hilos)		
RANGO	RESOLUCIÓN	PRECISIÓN
-200.0°C a +800.0°C	0.1°C	±(0.15%L + 0.5°C)
-200°C a +800°C	1°C	±(1%L + 0.5°C)*

*Sólo para rango temperatura t<-50°C/-58°F

TERMOPAR J		
RANGO	RESOLUCIÓN	PRECISIÓN
-150.0°C a +999.9°C	0.1°C	±(0.1%L + 0.6°C)
-150°C a +1100°C	1°C	

TERMOPAR K		
RANGO	RESOLUCIÓN	PRECISIÓN
-150.0°C a +999.9°C	0.1°C	±(0.1%L + 0.6°C)
-150°C a +1200°C	1°C	

TERMOPAR T		
RANGO	RESOLUCIÓN	PRECISIÓN
-150.0°C a +400.0°C	0.1°C	±(0.2%L + 0.8°C)
-150°C a +400°C	1°C	

TERMOPAR N		
RANGO	RESOLUCIÓN	PRECISIÓN
-150.0°C a +999.9°C	0.1°C	±(0.1%L + 0.6°C)
-150°C a +1300°C	1°C	

FILTRO

Frecuencia de corte (-3dB) 7.3Hz a 0.2Hz
Pendiente -20dB/Déc.

DIMENSIONES

Dimensiones 96 x 48 x 60mm
Orificio en panel 92 x 45mm
Peso 150g
Material de la caja Policarbonato s/UL 94 V-0

SALIDA ANALÓGICA

Rango 4-20mA
Tiempo de respuesta 50ms
Coeficiente de temperatura 0.5 μ A/ $^{\circ}$ C
Carga máxima < 700 Ω
Resolución 13 BITS
Precisión $\pm(0.1\%FE + 40\mu A)$

SALIDA RELÉ

Corriente máxima de conmutación (carga resistiva) 8A
Potencia máxima de conmutación 2000VA / 192W
Tensión máxima de conmutación 400VAC / 125VDC
Poder de ruptura 8A @ 250VAC / 24VDC
Resistencia del contacto $\leq 100m\Omega$ at 6V DC @ 1A
Tipo de contacto SPDT
Tiempo de respuesta del contacto $\leq 10ms$

NOTA:

En caso de utilizar los relés con cargas inductivas, se aconseja conectar una red RC en bornes de la bobina (preferentemente) o de los contactos, con el fin de atenuar los fenómenos electromagnéticos y alargar la vida de los contactos.

NOTAS:

INFORMATION GÉNÉRALE

Contenu de l'emballage	29
Instructions pour le recyclage	29
Considérations générales de sécurité	29
Description des symboles	29
Entretien	30
Garantie	30
Conformité CE	31
Description de l'instrument	32
Dimensions et montage	32
Affichage et clavier	33
Recommandations d'installation et de raccordement	33
Schémas raccordement	34
Entrée process (V)	34
Entrée process (mA)	35
Entrée sonde Pt100	36
Entrée thermocouple (J, K, T et N)	36
Sorties relais	36
Sortie analogique	36

CONFIGURATION DE L'ENTRÉE

Menu de configuration	37
Configuration de l'entrée	37
Process	38
Température	38

CONFIGURATION DE L'AFFICHAGE

Programmation de l'affichage	39
Mise à l'échelle de l'affichage	39
Entrée process	40
Entrée température	40

CONFIGURATION DES SEUILS

Menu de configuration des SETPOINTS	41
---	----

CONFIGURATION DE LA SORTIE ANALOGIQUE

Menu de configuration de la sortie analogique	42
---	----

FONCTIONS PAR CLAVIER

Fonctions MAX/MIN et RESET	43
Accès direct à la programmation de la valeur des seuils	43
Retour à la configuration d'usine	44
Accès au menu de verrouillage de la configuration	44
Verrouillage de la sortie analogique	44

VERROUILLAGE DE LA PROGRAMMATION

Diagramme du menu	45
-------------------------	----

INDEX

SORTIE RELAIS

Description	47
Description des modes de fonctionnement	47
Mode d'action HI, LO y HI/LO	47
Temporisation	47
Hystérésis asymétrique.....	47

SORTIE ANALOGIQUE

Description	48
Description des modes de fonctionnement	48
Générateur de consigne	48

SPÉCIFICATIONS TECHNIQUES

Spécifications techniques	49
---------------------------------	----

INFORMATION GÉNÉRALE

Ce manuel n'est pas un document contractuel et les informations contenues dans ce manuel sont sujettes à des modifications sans préavis.

MANUEL VALABLE POUR VERSION DE SOFTWARE i2.00 OU SUPÉRIEURE

Contenu de l'emballage

L'instrument est fourni avec:

- Guide rapide d'installation.
- Accessoires pour montage sur tableau (joint d'étanchéité et 2 clips de fixation).
- Accessoires de raccordement (Borniers débrochables et pinces d'insertion des fils).
- 4 Ensembles d'étiquettes avec unités d'ingénierie.

Instructions pour le recyclage

Cet appareil électronique est compris dans le cadre d'application de la directive 2012/19/UE et comme tel, est dûment marqué avec le symbole qui fait référence à la récolte sélective d'appareils électriques qui indique qu'à la fin de sa vie utile, vous comme utilisateur, ne pouvez pas vous défaire de lui comme un résidu urbain courant.



Pour protéger l'environnement et en accord avec la législation européenne sur les résidus électriques et électroniques d'appareils mis sur le marché après le 13.08.2005, l'utilisateur peut le restituer, sans aucun coût, au lieu où il a été acquis pour qu'ainsi se procède à son traitement et recyclage contrôlés.

Considérations générales de sécurité

Toutes les préconisations et instructions d'installation et de manipulation figurant dans le présent manuel doivent être prises en compte pour assurer la sécurité des personnes et éviter des dommages corporels ou matériels sur les appareils ou les dispositifs connectés à ceux-ci.

La sécurité de tous les systèmes associés à cet appareil est de la responsabilité de l'installateur de ces systèmes.

Une utilisation différente de cet appareil à celle décrite par le constructeur dans ce manuel peut entraîner la modification de la protection initialement offerte.

Description des symboles



ATTENTION: Probabilité de danger.

Lorsque ce symbole apparaît lire les instructions complètes afin de connaître la nature du danger potentiel et les mesures à prendre pour l'éviter.



ATTENTION: Risque de choc électrique.



Appareil protégé par double isolement ou isolement renforcé.

Entretien

Pour assurer la précision de l'instrument, il est conseillé de vérifier la conformité de celle-ci aux spécifications techniques contenues dans ce manuel, en effectuant des étalonnages à intervalles de temps réguliers qui seront fixés selon les critères d'utilisation de chaque application.

Le calibrage et l'ajustage de l'instrument doit être effectuée par un laboratoire accrédité ou directement par le fabricant.

La réparation de cet appareil doit être effectuée par le fabricant ou par des personnes autorisées par celui-ci.

Pour nettoyer la partie frontale de l'appareil il suffira seulement de le frotter avec un chiffon imbibé de savon neutre. **NE PAS UTILISER DE DISSOLVANTS!**

Garantie

Les instruments sont garantis contre tout défaut de fabrication ou de matériaux pour une période de 5 ANS depuis la date d'acquisition.



En cas de constatation d'un quelconque défaut ou avarie dans l'utilisation normale de l'instrument pendant la période de garantie, il est recommandé de s'adresser au distributeur auprès de qui il a été acquis et qui donnera les instructions opportunes.

Cette garantie ne pourra être appliquée en cas d'utilisation anormale, raccordement ou manipulations erronés de la part de l'utilisateur.

La validité de cette garantie se limite à la réparation de l'appareil et n'entraîne pas la responsabilité du fabricant quant aux incidents ou dommages causés par le mauvais fonctionnement de l'instrument.

Conformité CE

Pour obtenir la déclaration de conformité correspondant à ce modèle, veuillez accéder à notre site web **www.ditel.es**, où ce document ainsi que le manuel technique et d'autres informations d'intérêt peuvent être téléchargés librement.

Description de l'instrument

Le modèle **IDEAL-P** de la série KOSMOS est un indicateur digital universel multifonctions configurable par l'utilisateur pour être utilisé avec les signaux d'entrées suivants:

PROCESS (V, mA)

THERMOCOUPLES (J, K, T et N)

SONDE Pt100

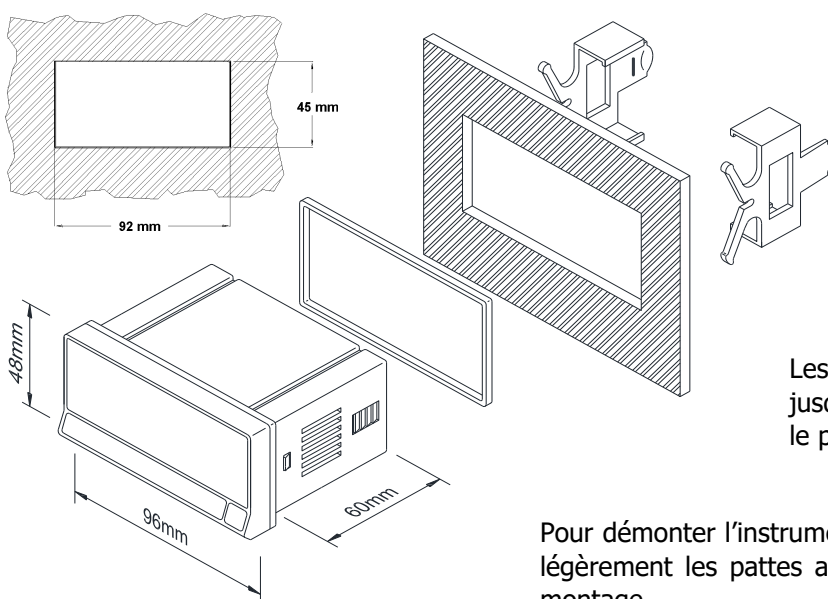
L'appareil de base est un ensemble électronique monobloc (carte mère et module d'affichage avec clavier) inséré dans un boîtier prêt à monter sur un panneau. Il intègre de plus de série une sortie analogique et une sortie de 1 relais type SPDT 8A isolées par rapport à l'entrée et à l'alimentation. Ces circuits de sortie ont des connecteurs indépendants avec sortie sur l'arrière de l'instrument.

Destiné au contrôle de processus industriels l'**IDEAL-P** dispose de 4 digits et point décimal pour afficher les variables d'entrée dans les unités d'ingénierie souhaitées. La programmation de la plage d'affichage peut se faire directement à partir du clavier ou par acquisition directe du signal d'entrée. Il intègre également une tension auxiliaire de 24V DC pour l'alimentation du transducteur, d'une sortie relais et d'une sortie analogique de 4-20mA

Il possède une hauteur de digit de 14mm et une plage d'affichage maximale de **-9999** à **9999**. Le LED de signe est situé à gauche du digit de poids fort.

L'instrument dispose d'un clavier de trois touches avec lesquelles on peut programmer l'appareil pour adapter sa configuration aux caractéristiques de fonctionnement souhaité. La programmation se fait par le biais des menus séparés. Des messages facilitent l'identification des étapes à suivre pour configurer le type d'entrée, l'affichage et le mode de fonctionnement des sorties.

Dimensions et montage



Pour installer l'instrument en panneau, ouvrir un orifice dans celui-ci de 92x45mm de dimensions puis introduire l'instrument par la face avant du panneau en plaçant le joint d'étanchéité entre les deux.

Placer les clips sur les rails latéraux de la boîte (un sur chaque côté) et les faire coulisser jusqu'à ce qu'ils entrent en contact avec la face arrière du panneau.

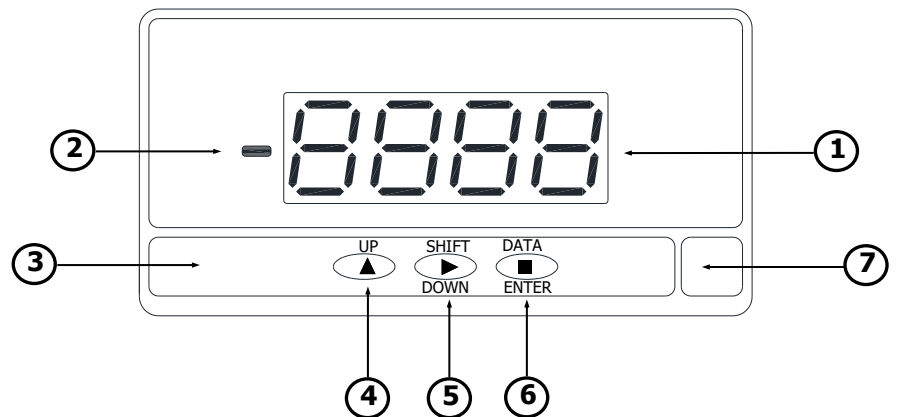
Les clips sont autobloquants. Appuyer légèrement jusqu'à obtenir l'union entre l'instrument le joint et le panneau.

Pour démonter l'instrument du panneau débloquer les clips en soulevant légèrement les pattes arrière et faire glisser dans le sens contraire au montage.

Affichage et clavier

L'instrument a deux états de fonctionnement qui sont les modes **RUN** et **PRO**. Le premier est le mode de fonctionnement normal, tandis que le second est lorsque l'on accède au menu de configuration pour programmer l'appareil.

Le tableau suivant décrit les parties de l'affichage frontal et les fonctions exercées par les LED et les touches selon le mode de fonctionnement.



		MODE RUN	MODE PRO
1	Affichage de 4 digits blancs	Indique la mesure selon configuration. Clignotant lorsque le relais de sortie est activé.	Montre les pas et valeurs de programmation.
2	LED de signe	Indique les valeurs négatives.	Indique les valeurs négatives
3	Clavier	—	—
4	Touche UP	Augmente la valeur du générateur de consigne en mode 'diMM' ou augmenter le chiffre actif en mode 'ProG'.	Montre les valeurs de SetPoints. Augmente la valeur numérique du digit actif.
5	Touche SHIFT / DOWN	Affiche les valeurs maximum et minimum lorsque le générateur de consigne n'est pas activé. RAZ et actualisation de la valeur maximale et / ou minimale (selon affichage) en appuyant plus de 3 secondes. Diminue la valeur du générateur de consigne en mode 'diMM'.	Déplacement horizontal dans les options de menu. Changement de digit actif (digit clignotant).
6	Touche DATA/ENTER	Accès au mode programmation PRO. Suivi de 'DOWN' permet d'introduire la valeur du générateur de consigne dans le mode 'ProG'. Suivi de 'DOWN' pendant 5s permet de désactiver/activer les touches UP et DOWN dans les modes 'diMM' et 'ProG' du générateur de consigne.	Accepte la valeur ou le paramètre sélectionné. Avance un pas dans le menu de programmation. Change à mode RUN.
7	Emplacement étiquette unité	—	—

Recommandation d'installation et de raccordement

Cet instrument est conforme aux directives communautaires de EMC et LVD. Suivre les instructions de ce manuel afin de conserver les protections de sécurité.



ATTENTION: Si ces instructions, ne sont pas respectées, la protection contre les surtensions n'est pas garantie.

Le respect des recommandations de la norme EN61010-1, pour les équipements raccordés en permanence, oblige à une protection à proximité de l'équipement par un dispositif thermique ou magnétothermique, facilement accessible pour l'opérateur et repéré comme dispositif de protection.

Pour garantir la compatibilité électromagnétique respecter les recommandations suivantes:

- Les câbles d'alimentation devront être séparés des câbles de signaux et ne seront **jamais** installés dans la même goulotte.
- Les câbles de signal doivent être blindés et le blindage raccordé à la terre.
- La section des câbles de signal doit être $\geq 0.25\text{mm}^2$.

Avant de raccorder les câbles de signal, vous devez vérifier que le type de signal et la plage d'entrée sont adéquats. **Ne pas connecter plus d'1 signal d'entrée simultanément à l'appareil.**

L'instrument dispose de série de 4 connecteurs arrière **CN1** à **CN4**. La disposition de ceux-ci est représentée sur la figure ci-contre. Les terminaux de connexion utilisés sont tous de technologie CAGE CLAMP®.

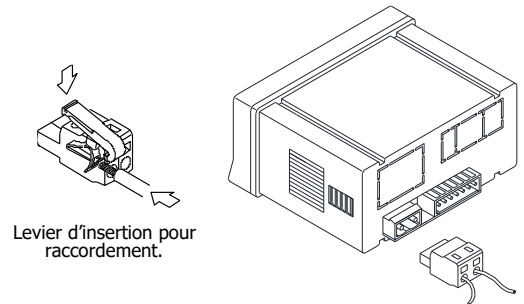
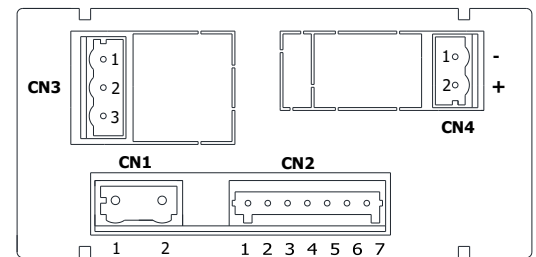
Les terminaux des connecteurs **CN2** peuvent recevoir des câbles de section comprise entre 0.2mm² et 1.5mm² (AWG 24÷14).

Les terminaux des connecteurs **CN1**, **CN3** y **CN4** peuvent recevoir des câbles de section comprise entre 0.08mm² et 2.5mm² (AWG 28÷12).

Pour effectuer les raccordements, insérer chacun des câbles dénudés sur 7 à 10mm dans le connecteur non monté sur la fiche de l'appareil. Utiliser le petit levier d'insertion qui permet l'ouverture facile de la cage à ressort comme le montre la figure ci-contre.

Vérifier le bon ajustement du câble dans sa borne. Raccorder ensuite le connecteur sur l'appareil.

Disposition des connecteurs postérieurs.



Levier d'insertion pour raccordement.

CN4 (sortie analogique)	
1	- (mA)
2	+ (mA)

CN3 (relais)	
1	NO
2	CM
3	NC

CN1*	
1	Phase (AC)
2	Neutre (AC)

CN2 (Entrées, excitation capteur)	
1	COMMUN / Pt100 B / -TC
2	Pt100 A / +TC
3	N.C
4	Pt100 B
5	+mA
6	+EXC. 24V
7	+V

Note:

NO: Contact normalement ouvert.

CM: Commun.

NC: Contact normalement fermé.

* Quand l'alimentation est DC (continue) la polarité dans le connecteur CN1 est indistincte.



ATTENTION

Isolement:

1500Vrms durant 1 minute entre les bornes de signal (CN2) et d'alimentation (CN1).

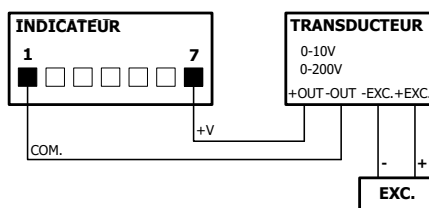
2500Vrms durant 1 minute entre les bornes de signal (CN2) et de relais (CN3).

2500Vrms durant 1 minute entre les bornes d'alimentation (CN1) y relé (CN3).

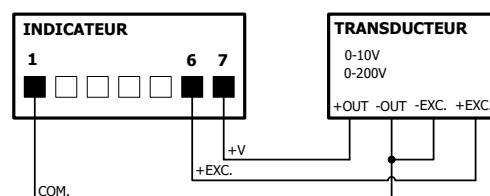
1500Vrms durant 1 minute entre les bornes de sortie analogique (CN4) et alimentation (CN1).

500Vrms durant 1 minute entre les bornes de sortie analogique (CN4) et de signal (CN2).

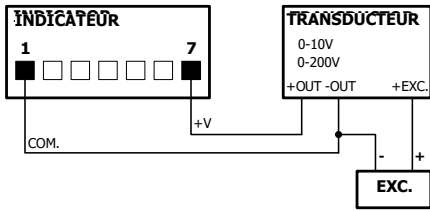
RACCORDEMENT A 4 FILS AVEC EXCITATION EXTERNE



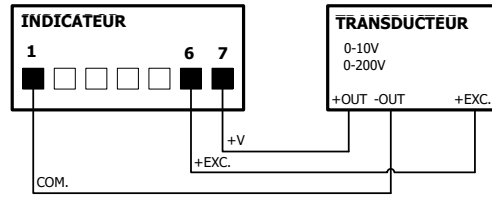
RACCORDEMENT A 4 FILS AVEC EXCITATION FOURNIE PAR L'INDICATEUR



RACCORDEMENT A 3 FILS AVEC EXCITATION EXTERNE

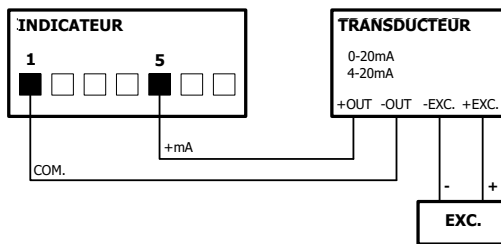


RACCORDEMENT A 3 FILS AVEC EXCITATION FOURNIE PAR L'INDICATEUR

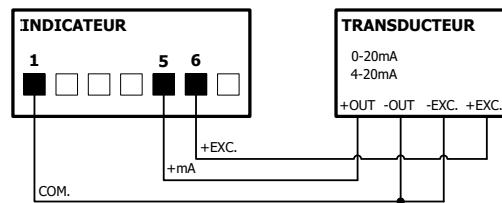


Schémas raccordement entrée process (mA)

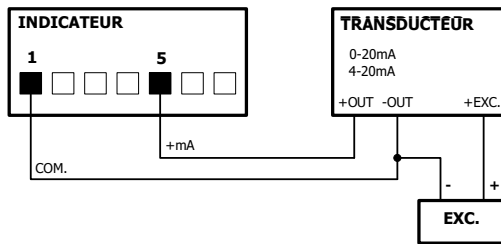
RACCORDEMENT A 4 FILS AVEC EXCITATION EXTERNE



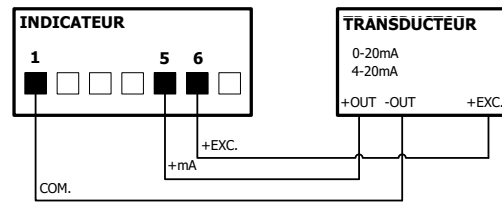
RACCORDEMENT A 4 FILS AVEC EXCITATION FOURNIE PAR L'INDICATEUR



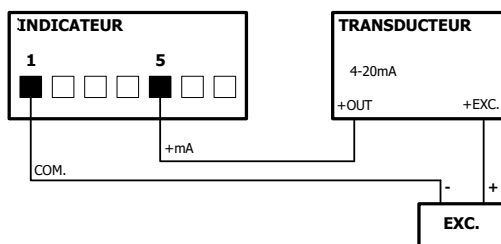
RACCORDEMENT A 3 FILS AVEC EXCITATION EXTERNE



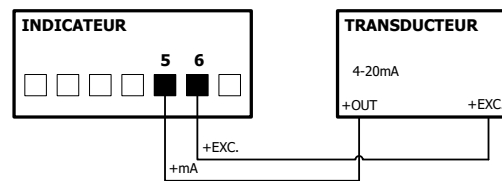
RACCORDEMENT A 3 FILS AVEC EXCITATION FOURNIE PAR L'INDICATEUR



RACCORDEMENT A 2 FILS AVEC EXCITATION EXTERNE



RACCORDEMENT A 2 FILS AVEC EXCITATION FOURNIE PAR L'INDICATEUR



Schémas raccordement sonde Pt100 (°C et °F)

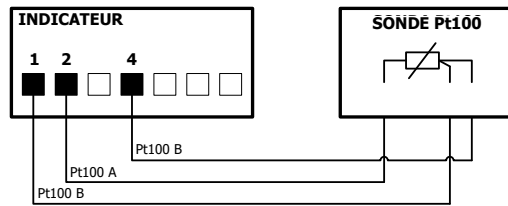
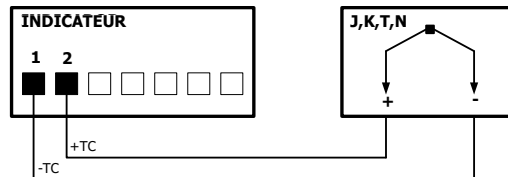
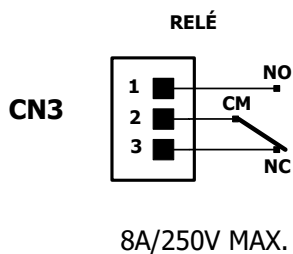


Schéma raccordement entrée thermocouple J, K, T et N (°C et °F)



Raccordement sortie relais



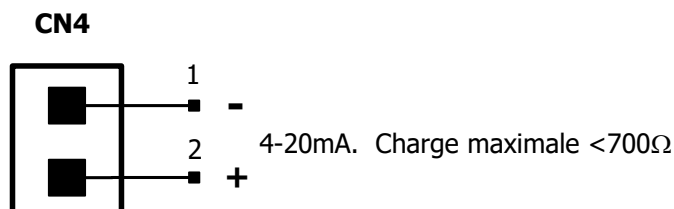
ATTENTION:

Lire les recommandations de connexion page 8 et 9.

IMPORTANT:

Pour garantir la sécurité selon la norme EN 61010-1 il doit être installé, comme mesure de protection, un fusible extérieur de **8A/250V**.

Raccordement sortie analogique (4-20mA)



CONFIGURATION DE L'ENTRÉE

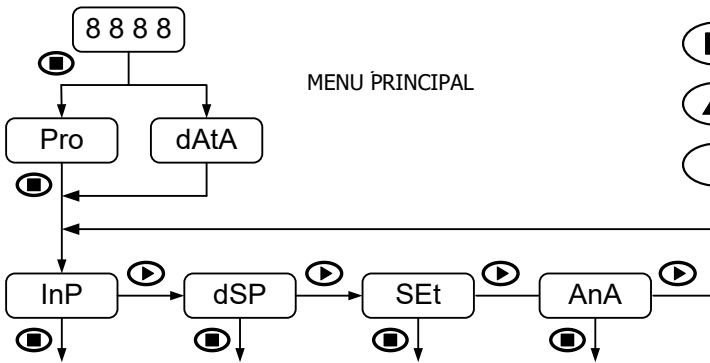
Menu de configuration




A la mise sous tension, l'instrument réalise automatiquement un test d'affichage des LED, des digits et affiche la version du logiciel interne. Puis l'instrument se place en mode d'exploitation normale (**RUN**).

Le logiciel de programmation est formé par une série de menus et sous-menus organisés hiérarchiquement. Après appui de la touche **ENTER**, l'affichage indique "Pro", en appuyant de nouveau on accède au menu principal où apparaissent les menus de configuration de l'entrée (**InP**), de l'affichage (**dSP**), setpoint (**SEtP**) et sortie analogique (**AnA**).

Si la programmation est verrouillée, en appuyant sur **ENTRER** il s'affiche "dAtA", indiquant qu'il est seulement possible de voir l'information sans pouvoir la modifier. Dans ce mode d'affichage, l'appareil revient automatiquement en mode **RUN**, 15 secondes après le dernier appui sur une des 3 touches.

Pour se déplacer dans les menus et sous-menus, introduire ou modifier les paramètres l'instrument dispose de 3 touches:



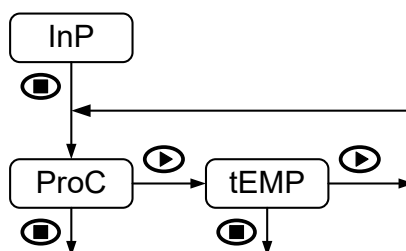
-  **ENTER**: Déplacement vertical / Valider.
-  **UP**: Incrémente le digit actif.
-  **SHIFT / DOWN**: Déplacement horizontal / Change le digit actif / Augmenter-Diminuer la valeur du générateur de consigne en mode 'diMM'.

Une fois à l'intérieur de chaque sous-menus les paramètres de programmations apparaissent en forme séquentielle après chaque appui sur la touche **ENTER**. Les valeurs numériques sont introduites digit par digit, en sélectionnant le digit puis en changeant sa valeur. Une fois obtenu l'indication souhaitée, une nouvelle pulsation sur **ENTER** valide les données et passe à l'étape suivante.

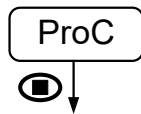
Les données saisies ou les modifications apportées dans la configuration seront stockées dans la mémoire de l'instrument lorsque la routine de configuration du sous-menu s'implémente, lors de la dernière étape en appuyant sur **ENTER**, l'écran affiche "Store" puis revient automatiquement en mode **RUN**.

Configuration de l'entrée

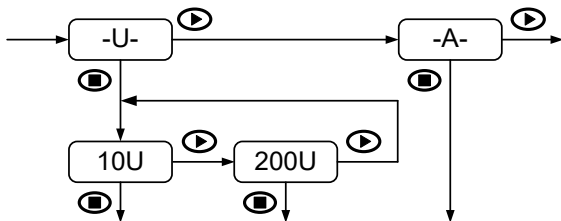
Le premier menu qui apparaît correspond à la configuration de l'entrée. Celui-ci se compose de quatre sous-menus, un pour chaque type d'entrée: process (**ProC**), température (**tEMP**).



Process



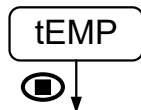
Dans le sous-menu d'entrée process les paramètres à configurer sont:



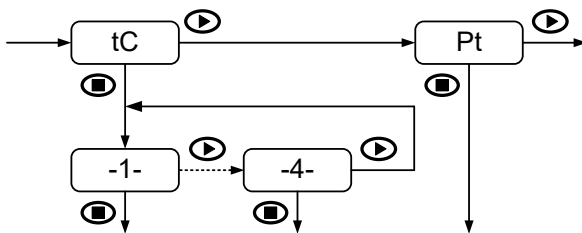
TYPE DE SIGNAL:

V DC: $\pm 10V$ ou $\pm 200V$ (-dynamo tachymétrique-)
A DC: $\pm 20mA$ (plage unique, validation directe)

Température



Dans le sous-menu d'entrée température les paramètres à configurer sont:

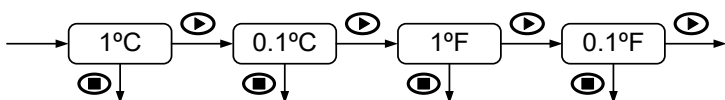


TYPE DE SONDE:

tC: Thermocouple **J**(1), **K**(2), **T**(3) ou **N**(4)
Pt: Sonde Pt100 (validation directe)

TYPE DE RÉOLUTION:

1°C: Degrés Celsius
0.1°C: Dixième de degré Celsius
1°F: Degrés Fahrenheit
0.1°F: Dixième de degré Fahrenheit

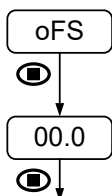


OFFSET AFFICHAGE:

Valeur configurable:

-9.9 à **+9.9** points d'affichage pour résolution dixième de degré
-99 à **+99** points d'affichage pour résolution degré

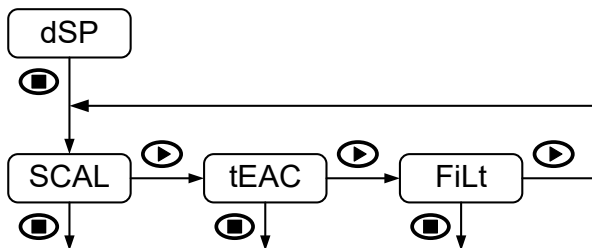
Il n'est normalement pas nécessaire de définir une valeur d'offset. Ce paramètre s'utilise pour compenser une différence connue entre la température détectée par le capteur et la température réelle.



CONFIGURATION DE L’AFFICHAGE

Programmation de l’affichage

Le second menu correspond aux paramètres d’affichage. Il se compose de plusieurs sous-menus en fonction du type d’entrée préalablement programmé: programmation manuelle par clavier (**SCAL**), par niveau réel du signal d’entrée (**TEACH**) (**tEAC**) et filtre de stabilisation de la lecture (**FiLt**).



CONFIGURATION THEORIQUE "SCAL"

Les valeurs d’entrée et d’affichage se programment **manuellement depuis le clavier**. Cette méthode est adéquate quand on connaît la valeur du signal délivré par le transducteur à chaque point du process.

CONFIGURATION PAR APPRENTISSAGE "tEAC"

Les valeurs d’entrée sont configurées **directement à partir du signal sur l’entrée de l’instrument, présentent au moment de définir chaque point**. Les valeurs correspondantes d’affichage sont elles programmées manuellement depuis le clavier. Cette méthode est appropriée quand on ne connaît pas les valeurs d’entrée et que l’on peut faire varier le process.

FILTRE DE MOYENNE PONDÉRÉE "FiLt"

Définit la fréquence de coupure du filtre passe-bas appliqué au signal d’entrée afin d’absorber les fluctuations indésirables de l’affichage.

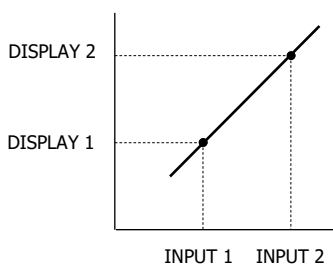
Mise à l’échelle de l’affichage

La mise à l’échelle de l’affichage est effectuée quand il est nécessaire d’obtenir la lecture dans une unité d’ingénierie déterminée. La plage d’affichage peut être comprise entre **-9999** à **9999**.

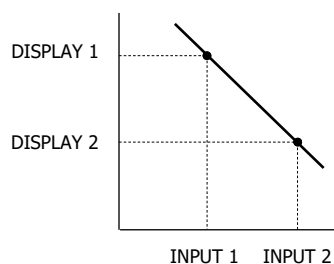
La mise à l’échelle est linéaire et consiste à programmer deux valeurs d’entrée, appelées **Input 1** et **Input 2** et leurs valeurs d’affichage respectives, dénommées **Display 1** et **Display 2**. Avec cette relation proportionnelle le logiciel peut calculer la valeur d’affichage pour n’importe quelle valeur d’entrée. L’indication de position du point décimal complète l’affichage dans les unités désirées.

La relation peut être croissante ou décroissante selon que la deuxième valeur d’affichage (**DISP.2**) soit supérieure ou inférieure à la première valeur d’affichage (**DISP.1**). La figure ci-dessous représente graphiquement les deux types de relation. Dans la relation croissante, la valeur d’affichage augmente proportionnellement à la valeur d’entrée, tandis que dans la relation décroissante elle diminue.

Relation proportionnelle croissante



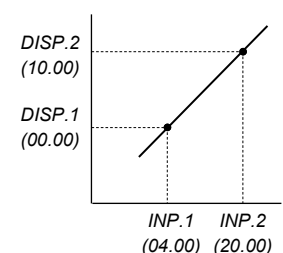
Relation proportionnelle décroissante



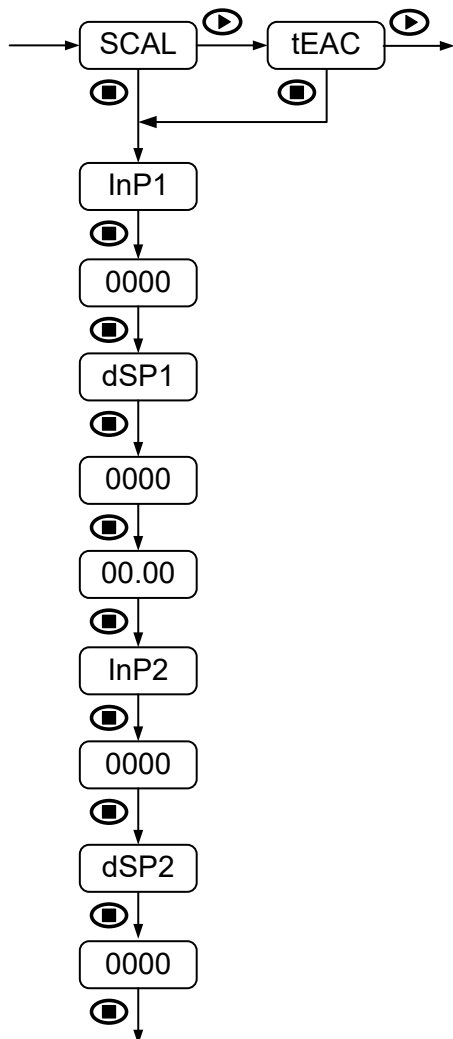
IMPORTANT EN MODE "tEAC" :

Pour avoir une plus grande précision dans la mesure, les points 1 et 2 doivent être situés le plus proche des deux extrêmes du process.

À droite un exemple de configuration d’un capteur de pression 10 bar avec une sortie signal de 4-20mA. Le point décimal est situé au deuxième digit de l’affichage.



Entrée process



Si l'entrée est configurée en process, les paramètres à régler de façon séquentielle, que ce soit par la méthode "SCAL" ou "TEACH", sont identiques.

Seulement, il convient de noter que dans le premier cas, les valeurs sont saisies manuellement par le clavier et que dans le second cas, le signal d'entrée à enregistrer pour chaque point doit être présent au niveau du connecteur d'entrée.

VALEUR D'ENTRÉE ET D'AFFICHAGE POUR LE PREMIER POINT:

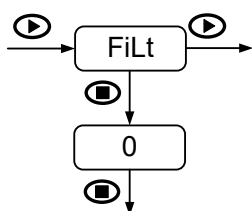
- InP1:** Indication de la valeur d'entrée.
- 0000:** Composer la valeur digit par digit dans la plage permise.
- dSP1:** Indication de la valeur d'affichage.
- 0000:** Composer la valeur digit par digit dans la plage permise.

POINT DÉCIMAL:

- 00.00:** Sélection de la position du point décimal.
(Le point décimal peut être placé dans n'importe quelle position, qui sera la même pour DSP 1 et DSP 2. Cette position est fixée pour toutes les phases de programmation et de fonctionnement).

VALEUR D'ENTRÉE ET D'AFFICHAGE POUR LE SECOND POINT:

- InP2:** Indication de la valeur d'entrée.
- 0000:** Composer la valeur digit par digit dans la plage permise.
- dSP2:** Indication de la valeur d'affichage.
- 0000:** Composer la valeur digit par digit dans la plage permise.



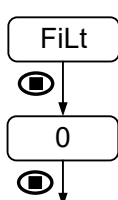
FILTRE DE MOYENNE PONDÉRÉE:

FiLt: Configurable de **0** à **9**.



Valeur	Fc (Hz)	Valeur	Fc (Hz)
0	--	5	2.2
1	7.3	6	1.6
2	5.1	7	1.1
3	3.8	8	0.5
4	2.9	9	0.2

Entrée température

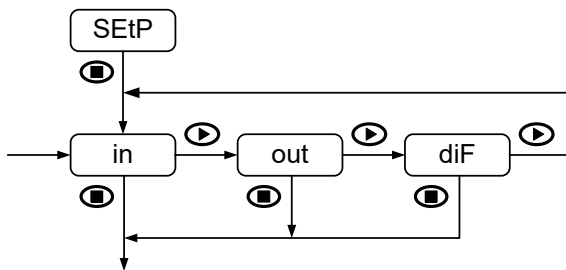


Si l'entrée est configurée en température, que ce soit **Thermocouple** ou sonde **PT100**, le seul paramètre à régler est le filtre de la même façon que celle décrite pour l'entrée process.

Dans ce cas on travaille avec une échelle fixe calibrée en fonction du type de capteur et de la résolution choisie préalablement.

CONFIGURATION DU SETPOINT

Menu de configuration du Setpoint



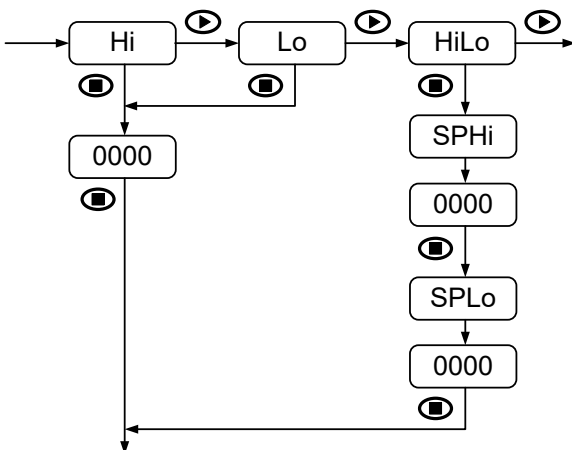
Le troisième menu correspond à la sortie relais. Pour plus de détails sur les modes de fonctionnement voir plus loin dans ce manuel la section dédiée à la sortie relais.

Les paramètres a configurer sont les suivants:

MODE D'ACTIVATION:

Si le générateur de consigne analogique est activé (voir plus loin la section de configuration de la sortie analogique), le relais d'alarme peut être configuré pour s'activer selon:

- in:** Une valeur du signal d'entrée.
- out:** Une valeur de la sortie analogique.
- diF:** La valeur absolue de la différence en unités d'ingénierie entre l'entrée et la sortie.

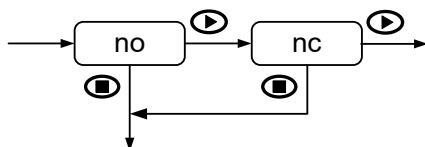


MODE D'ACTION:

- Hi:** Activation du relais par un niveau haut.
- Lo:** Activation du relais par un niveau bas.
- HiLo:** Activation du relais dans la fenêtre définie par le niveau haut ('**SPHi**') et le niveau bas ('**SPLo**').

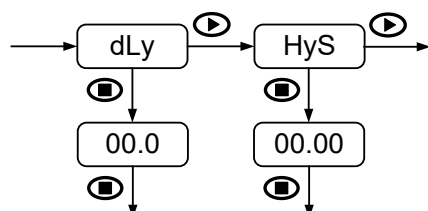
Que ce soit en mode '**Hi**' ou en mode '**Lo**' la valeur de setpoint doit être introduite digit par digit et être comprise dans la plage d'affichage définie dans le menu '**dSP**'. Pour le mode '**HiLo**' il faut introduire le setpoint de niveau haut et le setpoint de niveau bas.

NOTE: La position du point décimal est celle définie dans le menu configuration de l'affichage '**dSP**'.



ÉTAT DU RELAIS NON ACTIVÉ:

- no:** Contact normalement ouvert.
- nc:** Contact normalement fermé.

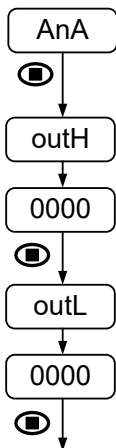


TEMPORISATION ET HYSTÉRÉSIS:

- dLy:** Retard programmable de **0** à **99.9s**.
- HyS:** Hystérésis en points de toute la plage d'affichage.

CONFIGURATION DE LA SORTIE ANALOGIQUE

Menu de configuration de la sortie analogique



Le quatrième menu correspond à la sortie analogique. Pour plus de détails sur les modes de fonctionnement voir plus loin dans ce manuel la section dédiée à la sortie analogique. Les paramètres à configurer sont les suivants:

PLAGE D'ACTION:

Introduire les deux valeurs limites d'affichage qui définiront la variation du signal de sortie 4-20 mA.

Limite supérieure:

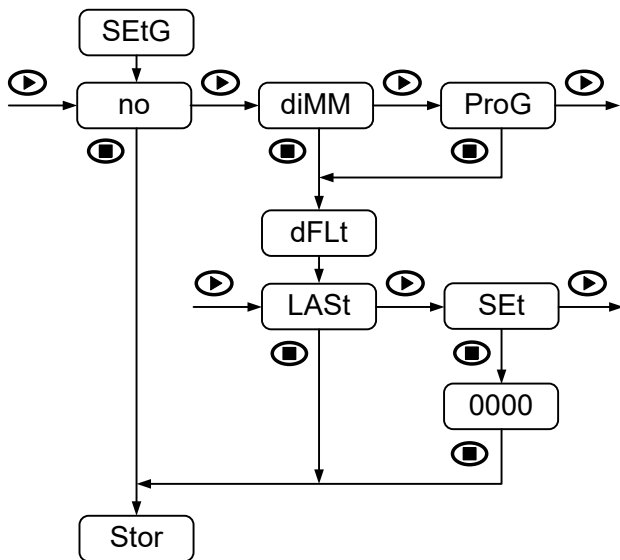
outH: Indication valeur limite supérieure.

0000: Introduire la valeur digit par digit correspondant à une sortie de 20mA. La valeur doit être comprise dans la plage d'affichage définie dans le menu 'dSP'.

Limite inférieure:

outL: Indication valeur limite inférieur.

0000: Introduire la valeur digit par digit correspondant à une sortie de 4mA. La valeur doit être comprise dans la plage d'affichage définie dans le menu 'dSP'.



GÉNÉRATEUR DE CONSIGNE ANALOGIQUE:

SEtG: Indication du générateur de consigne.

no: Désactiver le générateur de consigne.

Mode de contrôle:

diMM: Active le générateur de consigne en mode variateur ou 'Dimmer'.

ProG: Active le générateur de consigne en mode programmé.

Valeur initiale par défaut:

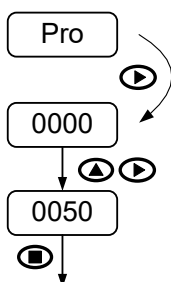
dFLt: Indication valeur initiale par défaut.

LAsT: La valeur par défaut est la dernière valeur introduite en mode 'PROG' ou la dernière valeur maintenue **plus d'1 minute** sans appuyer sur le clavier en mode 'DIMM'.

SEt: Configuration d'une valeur initiale par défaut.

0000: Introduire la valeur initiale par défaut digit par digit.

NOTE: La position du point décimal est celle définie dans le menu configuration de l'affichage 'dSP'.



Pour régler la valeur du générateur de consigne en mode programmé 'ProG', à partir du mode 'run' appuyer sur la touche 'ENTER' et pendant que l'indication "Pro" apparaît, appuyer sur la touche 'SHIFT'/'DOWN'.

Introduire la valeur souhaitée digit par digit en utilisant le clavier. Appuyez sur la touche 'ENTER' pour valider les données.

FONCTIONS DISPONIBLES PAR CLAVIER

Outre les fonctions déjà connues pour se déplacer dans les menus de configuration, entrer et/ou modifier les valeurs et les paramètres existants, l'appareil dispose de fonctions spéciales.

Fonctions MAX/MIN et RESET

L'appareil détecte et garde en mémoire les valeurs maximale et minimale atteintes par le signal d'entrée. Ils restent en mémoire de celui-ci même après coupure de l'alimentation. La fonction **MAX/MIN**, par pulsations sur la touche **SHIFT**, affiche les valeurs maximale et minimale mémorisées par l'instrument depuis la dernière activation de la fonction **RESET**.

Pour différencier cette indication du mode **RUN**, le point décimal clignote tout en affichant ces valeurs. Après 15 secondes depuis la dernière pulsation, l'appareil revient automatiquement en mode **RUN**.

Une première pulsation de la touche **SHIFT** montre "**MAH**" sur l'affichage suivi par la valeur maximale, une deuxième pulsation montre "**Min**" suivi de la valeur minimale et une troisième pulsation montre "**run**", avec retour immédiat au mode normal d'exploitation.

La fonction **RESET** est activé lorsque la valeur maximale ou minimale est affichée et que l'on appui sur la touche **SHIFT** pendant au moins 3 secondes. Si cette fonction est utilisée lorsque la valeur maximale est affichée, la valeur maximale nouvelle est la valeur actuelle du signal d'entrée. De même si cette fonction est utilisée lorsque la valeur minimale est affichée, la valeur minimale nouvelle est la valeur actuelle du signal d'entrée.

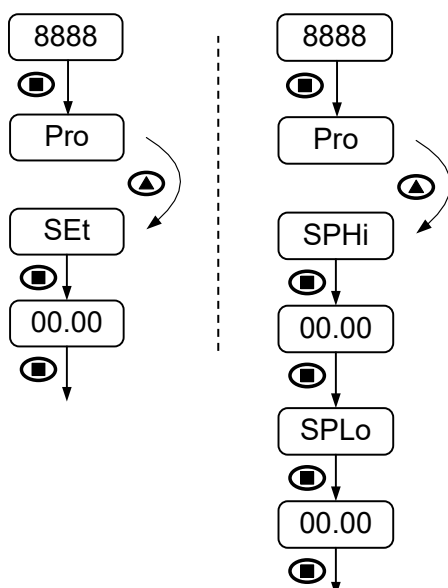
Accès direct à la programmation de la valeur de Setpoint

Il est possible d'accéder directement à la configuration de la valeur de Setpoint, sans avoir à passer par le menu de configuration principal pour les modes d'action '**Hi**' et '**Lo**', ou, aux valeurs de Setpoint haut et bas, si le mode de fonctionnement '**HiLo**' est sélectionné.

Pour accéder à ce menu depuis le mode **RUN** il faut appuyer sur la touche **ENTER** puis sur la touche **UP** lorsqu'il apparaît l'indication "**Pro**".

Modes '**Hi**' et '**Lo**'

Mode '**HiLo**'

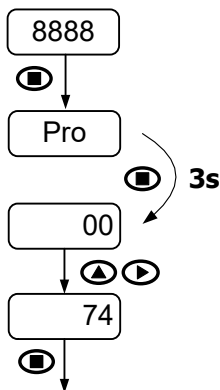


VALEUR DE SETPOINT POUR LES MODES '**Hi**' ou '**Lo**':

- SEt:** Indication valeur de Setpoint.
- 00.00:** Introduire la valeur digit par digit dans la plage d'affichage définie dans le menu 'dSP'.

VALEUR DE SETPOINT NIVEAU HAUT ET BAS POUR MODE '**HiLo**':

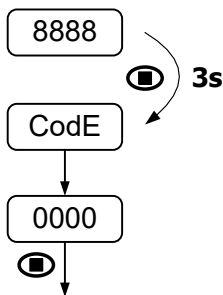
- SPHi:** Indication valeur de Setpoint pour niveau haut.
- 00.00:** Introduire la valeur digit par digit dans la plage d'affichage définie dans le menu 'dSP'.
- SPLo:** Indication valeur de Setpoint pour niveau bas.
- 00.00:** Introduire la valeur digit par digit dans la plage d'affichage définie dans le menu 'dSP'.

Retour à la configuration d'usine


Pour accéder à ce menu depuis le mode **RUN** il faut appuyer sur la touche **ENTER** puis de nouveau sur la touche **ENTER** pendant au moins 3 secondes lorsqu'il apparaît l'indication "**Pro**".

L'indication "**00**" apparaît, composer le code "**74**", en utilisant les touches à cet effet, puis appuyez sur **ENTER** pour valider.

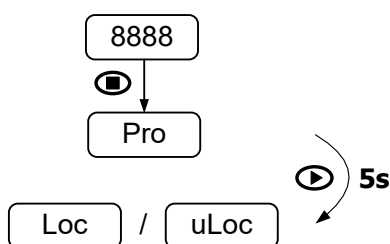
La configuration d'usine de l'instrument est automatiquement chargée et l'appareil revient en mode **RUN**.

Accès au menu de verrouillage de la configuration


Pour accéder à ce menu depuis le mode **RUN** il faut appuyer sur la touche **ENTER** pendant au moins 3 secondes.

L'indication "**CodE**" apparaît suivi de "**0000**". Composer le code d'accès, en utilisant les touches à cet effet, puis appuyez sur **ENTER** pour valider (par défaut, le code d'accès est **0000**).

Enfin, appuyez sur **ENTER** pour entrer dans le menu de verrouillage de la configuration. Si l'on entre un code incorrect, l'appareil revient en mode **RUN**.

Verrouillage des touches de la sortie analogique


Pour désactiver/activer les touches '**UP**' et '**DOWN**' dans les modes 'diMM' et 'ProG' du générateur de consigne, appuyer sur la touche '**ENTER**' et pendant que l'indication "**Pro**" est affichée, appuyer sur la touche '**SHIFT**'/'**DOWN**' pendant au moins 5 secondes.

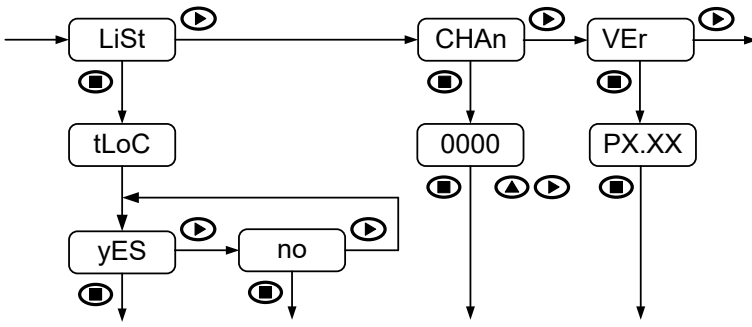
Ensuite, l'indication "**Loc**" ou "**uLoc**" est affichée en fonction du dernier accès à cette fonction.

Après une courte période de temps, l'instrument revient automatiquement en mode **RUN**.

VERROUILLAGE DE LA CONFIGURATION

Menu de verrouillage

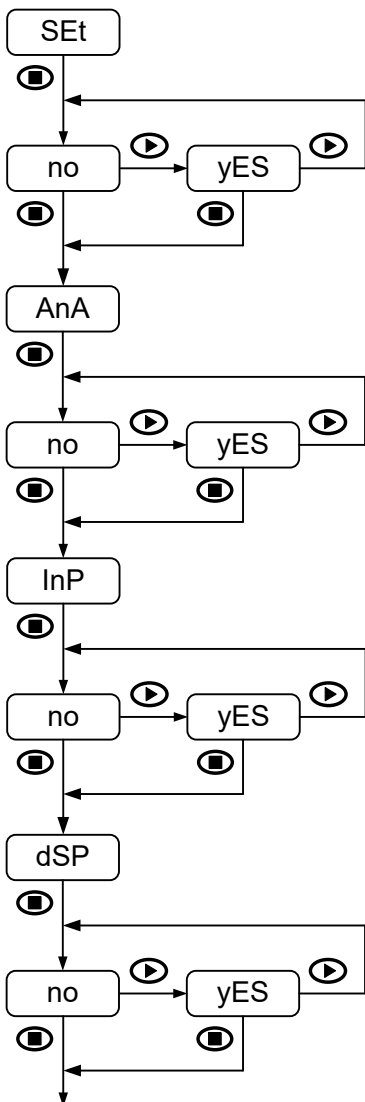
Pour empêcher toute modification accidentelle ou indésirable dans l'ensemble des données de l'instrument, vous pouvez verrouiller l'accès total ou partiel à différents niveaux de programmation. Par défaut, le dispositif est livré débloqué. Une fois à l'intérieur du menu, on peut choisir entre le niveau de verrouillage "LiSt" changer le code d'accès "CHAn" ou voir la version du firmware "Ver".



En choisissant "LiSt" il apparaît un instant l'indication "tLoC". Si l'on sélectionne "yES" le verrouillage total est activé, il apparaît alors l'option de blocage de la touche MAX/MIN, puis l'appareil revient en mode **RUN**. On est alors en mesure d'accéder à tous les paramètres, mais il ne sera pas possible d'introduire et/ou de modifier des données. En entrant en mode de configuration il s'affiche "dAtA" au lieu de "Pro".

Si l'on sélectionne "no" le verrouillage partiel est activé. Il ne sera alors possible d'accéder qu'à la configuration déverrouillée. En entrant en mode de configuration l'indication "Pro" reste inchangée.

FRANÇAIS



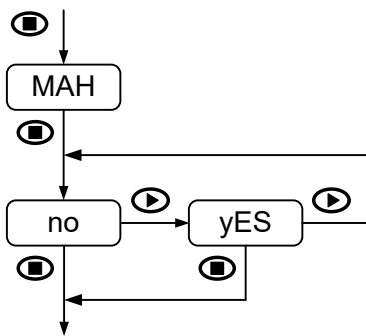
Les configurations qui peuvent être partiellement bloquées sont les suivantes:

- Configuration du Setpoint (**SEt**)
- Configuration de la sortie analogique (**AnA**)
- Configuration de l'entrée (**InP**)
- Configuration de l'affichage (**dSP**)
- Verrouillage de la touche '**SHIFT**' pour la fonction MAX/MIN (**MAH**)

Dans chaque cas le verrouillage est activé en sélectionnant "yES" et désactivé en sélectionnant "no". Après validation de la dernière étape à l'aide de la touche '**ENTER**', l'instrument retourne en mode **RUN**.

En choisissant "CHAn" il apparaît l'indication "0000" correspondant au code d'accès actuel qui peut être modifiée chiffre par chiffre en utilisant le clavier. Pour valider le nouveau code et revenir en mode **RUN**, appuyer sur la touche '**ENTER**'. Si le code d'accès est modifié, il est recommandé de le noter dans un endroit sûr.

À choisir "VEr" il apparaît la version de firmware installée sur l'appareil. Appuyer à nouveau sur la touche '**ENTER**' pour revenir en mode **RUN**.



Le même menu permet le blocage de la touche SHIFT pour la fonction MAX/MIN. Une fois activé ("yES") il n'est plus possible d'afficher les valeurs maximum et minimum obtenues lors de la mesure en utilisant la touche '**SHIFT**', cependant l'instrument continuera la détection et la mémorisation de ceux-ci.

Si le générateur de consigne '**SEtG**' est activé, cette dernière étape du menu n'est pas visible, bien que comme dans le cas précédent, l'instrument continue de détecter et de mémoriser les valeurs extrêmes atteintes par le signal d'entrée.

Une fois tous les paramètres de l'instrument configurés il est recommandé faire un verrouillage de l'appareil, partiel si les paramètres vont être modifiés fréquemment, ou total en cas contraire.

SORTIE RELAIS

Descripción

L'IDEAL-P peut réaliser des opérations d'alarme et de contrôle à travers d'une sortie contact de type ON/OFF intégrée de série dans l'indicateur.

Cette sortie s'active lorsque la valeur d'affichage atteint la valeur de consigne programmée par l'utilisateur (affichage clignotant). Si le générateur de consigne est activé, la sortie peut également être comparée au signal de la sortie analogique ou à la différence en valeur absolue entre le signal d'entrée et le signal de sortie. Pour la configuration de la sortie relais, il sera de plus nécessaire de déterminer le mode de fonctionnement.

Description des modes de fonctionnement

Mode d'action HI, LO ou HILO

En mode **HI**, la sortie est activée lorsque la valeur de la variable de comparaison, selon la configuration, est supérieure à la valeur de Setpoint.

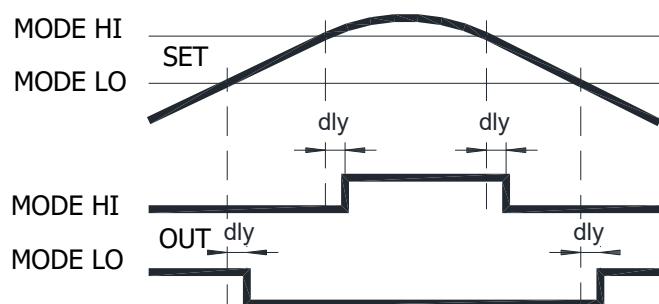
En mode **LO**, la sortie est activée lorsque la valeur de la variable de comparaison, selon la configuration, est inférieure à la valeur de Setpoint.

En mode **HILO**, la sortie est activée lorsque la valeur de la variable de comparaison, selon la configuration, est en dehors de la plage définie par les Setpoints "**SPHi**" et "**SPLo**".

Temporisation

Une temporisation à la connexion et déconnexion est configurable entre 0 et 99.9s.

L'activation du retard débute lorsque la valeur d'affichage atteint la valeur "**SET**" que ce soit dans le sens ascendant ou descendant, provoquant le retard "**dly**" dans l'activation de la sortie comme le montre les deux exemples de la figure jointe.



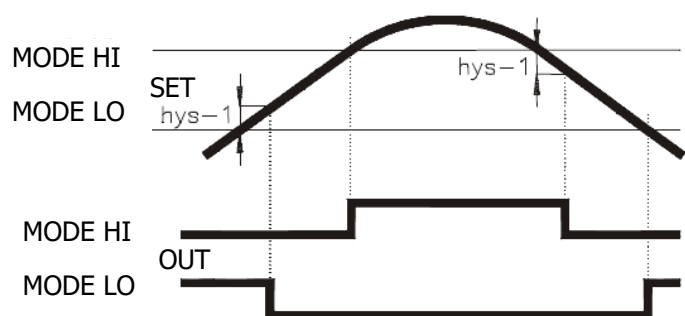
Temporisation en mode **HI**, en mode **LO** et en mode **HI-LO**.

Hystérésis asymétrique

Une hystérésis peut être programmée en points sur toute la plage d'affichage (0 à 9999). La position du point décimal est celle définie dans le menu 'dSP'.

L'hystérésis est réalisée sur le flanc de désactivation ou sur le flanc d'activation du relais de sortie, selon qu'il soit configuré en mode '**Hi**' ou en mode '**Lo**', comme on peut le voir dans les deux exemples.

La désactivation de la sortie en modalité '**Lo**' est modifiée par l'hystérésis et s'effectue au moment où le point de consigne '**SET**' + "**hys-1**" est atteint.



Hystérésis en mode **HI**, en mode **LO** et en mode **HI-LO**.

SORTIE ANALOGIQUE

Description

L'IDEAL-P intègre une recopie analogique de 4-20 mA linéairement proportionnelle à la variation de l'affichage définie par l'utilisateur via le menu de configuration de l'affichage. C'est une sortie isolée par rapport au signal d'entrée et à l'alimentation.

Description des modes de fonctionnement

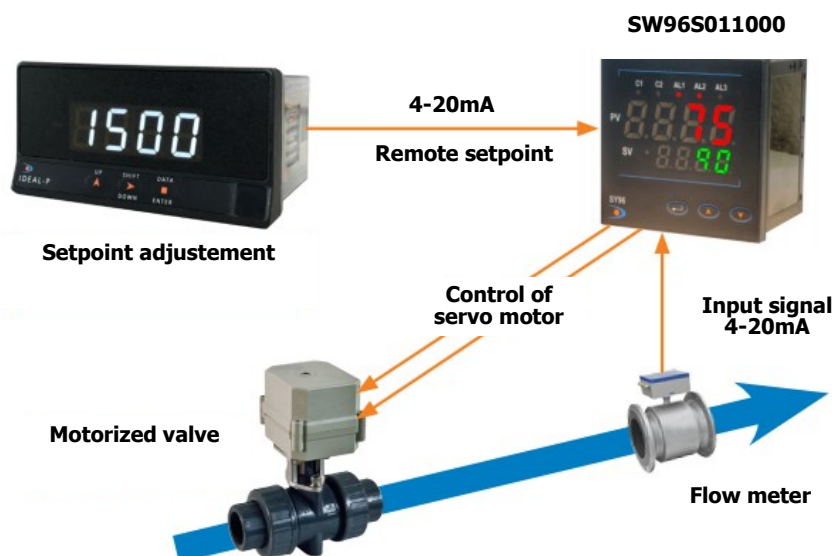
Lorsque le générateur de consigne est désactivé ('**SetG**'=no), la sortie analogique est une retransmission de l'affichage (plage complète ou partielle) vers par exemple un enregistreur, contrôleur, PLC, écran HMI ou autres dispositif récepteurs.

Le signal de sortie peut augmenter ou diminuer en fonction de la valeur d'affichage affectée aux paramètres '**OutH**' i '**OutL**' présents dans le menu de configuration de la sortie. Si '**OutH**' > '**OutL**', le signal de sortie augmente quand l'affichage augmente alors que si "**OutH**" < '**OutL**', le signal diminue quand l'affichage augmente.

Générateur de consigne

Lorsque le générateur de consigne analogique est activé, la sortie 4-20mA se contrôle manuellement via le clavier et en unité d'ingénierie. Dans ces conditions, le signal d'entrée n'est pas nécessaire et l'appareil peut être utiliser sans capteur.

En mode régulateur ou 'Dimmer' ('**dIMM**') la sortie analogique se modifie depuis les touches '**UP**' et '**DOWN**'. En mode programmé ('**ProG**'), la valeur de sortie se configure digit par digit en appuyant sur la touche '**ENTER**' puis '**DOWN**'. Une fois la valeur saisie, une nouvelle pression sur la touche '**ENTER**' valide l'opération. Dans les deux les limites de la sortie analogique seront celles définies par les valeurs saisies dans les paramètres '**OutH**' et '**OutL**' et il ne sera pas possible de les dépasser ou d'introduire une valeur hors de cette plage.



Exemple d'application: Envoi déporté du point de consigne à un régulateur qui contrôle une vanne motorisée.

SPÉCIFICATIONS TECHNIQUES
Spécifications techniques
FONCTIONS SPÉCIALES

Récupération de la programmation d'usine
 Blocage de la programmation par software
 Générateur de consigne

PRÉCISION

Coefficient de température 100 ppm/°C
 Temps d'échauffement 15 minutes
 Température pour la précision spécifiée 23°C±5°C

ALIMENTATION ET FUSIBLES (DIN 41661) (non inclus)
IDEAL-P:

20-265 V AC 50/60 Hz et 20-265 V DC F 3A/ 250V
 Consommation 4.5W
 Excitation 24V±3V@30mA

CONVERSION

Technique Sigma-Delta
 Résolution 16 bits
 Cadence 20/s

AFFICHAGE

Plage -9999 ÷ 9999, 14mm LED Rouge
 Point décimal programmable
 Rafraîchissement affichage 50ms
 Dépassement d'échelle affichage/entrée "-OuE", "OuE"
 Rupture de sonde "OuE"

ENVIRONNEMENT

Température de travail -10°C à +60°C
 Température de stockage -25°C à +85°C
 Humidité relative non condensée <95% @ 40°C
 Altitude maximale 2000m
 Étanchéité du frontal IP65

SIGNAL D'ENTRÉE

Configuration Différentiel asymétrique

PROCESS

Impédance d'entrée pour ±10V DC et ±200V DC 2MΩ
 Impédance d'entrée pour ±20mA DC <20.5Ω
 Signal d'entrée maximale (±10V range) ±11V
 Signal d'entrée maximale (±200V range) ±205V
 Signal d'entrée maximale (±20mA range) ±22mA
 Surcharge continue maximale (±10V / ±200V) ±300V
 Surcharge continue maximale (±20mA) ±50mA
 Maximale influence EMI (±10V) ±7mV
 Maximale influence EMI (±200V) ±60mV
 Maximale influence EMI (±20mA) ±6mA

PLAGE	RÉSOLUTION	PRÉCISION
±10V	1mV	±(0.1%L + 6mV)
±200V	20mV	±(0.1%L + 0.1V)
±20mA	2µA	±(0.1%L + 15µA)

TEMPÉRATURE

Courant de mesure pour Pt100 1mA
 Résistance maximale des fils pour Pt100 40Ω (équilibré)
 Linéarisation Pt100 IEC 60751
 Coefficient α pour Pt100 0.00385
 Compensation jonction froide pour thermocouple .. -10°C÷60°C
 Maximale influence EMI (Pt100) ±1.3°C
 Maximale influence EMI (Pt1000) ±0.6°C
 Maximale influence EMI (Thermocouple) ±6°C

Pt100 (3 fils)		
PLAGE	RÉSOLUTION	PRÉCISION
-200.0°C à +800.0°C	0.1°C	±(0.15%L + 0.5°C)
-200°C à +800°C	1°C	±(1%rdg + 0.5°C)*

*Seulement pour températures t<-50°C/-58°F

THERMOCOUPLE J		
PLAGE	RÉSOLUTION	PRÉCISION
-150.0°C à +999.9°C	0.1°C	±(0.1%L + 0.6°C)
-150°C à +1100°C	1°C	

THERMOCOUPLE K		
PLAGE	RÉSOLUTION	PRÉCISION
-150.0°C à +999.9°C	0.1°C	±(0.1%L + 0.6°C)
-150°C à +1200°C	1°C	

THERMOCOUPLE T		
PLAGE	RÉSOLUTION	PRÉCISION
-150.0°C à +400.0°C	0.1°C	±(0.2%L + 0.8°C)
-150°C à +400°C	1°C	

THERMOCOUPLE N		
PLAGE	RÉSOLUTION	PRÉCISION
-150.0°C à +999.9°C	0.1°C	±(0.1%L + 0.6°C)
-150°C à +1300°C	1°C	

FILTRE

Fréquence de coupure (-3dB) 7.3Hz à 0.2Hz
Pente -20dB/Déc.

DIMENSIONS

Dimensions 96 x 48 x 60mm
Découpe panneau 92 x 45mm
Poids 150g
Matériau du boîtier Polycarbonate s/UL 94 V-0

SORTIE ANALOGIQUE

Plage 4-20mA
Temps de réponse 50ms
Coefficient de température 0.5 μ A/°C
Charge maximum < 700 Ω
Résolution 13 BITS
Précision $\pm(0.1\%PE + 40\mu A)$

SORTIE 1RE

Courant maximal de commutation (charge résistive) 8A
Puissance maximale de commutation 2000VA / 192W
Tension maximale de commutation 400VAC / 125VDC
Capacité de coupure 8A @ 250VAC / 24VDC
Résistance du contact $\leq 100m\Omega$ at 6V DC @ 1A
Type de contact SPDT
Temps de réponse du contact $\leq 10ms$

NOTE:

Lors de l'utilisation des relais avec des charges inductives, nous recommandons de raccorder un réseau RC aux bornes de la bobine (de préférence) ou des contacts, afin de réduire les phénomènes électromagnétiques et de prolonger la durée de vie des contacts.

NOTES:

INDEX
GENERAL INFORMATION

Package contents	54
Recycling instructions	54
General safety considerations	54
Symbols identification	54
Maintenance.....	55
Warranty	55
Conformity declaration	56
Device description	57
Dimensions and mounting	57
Display and keyboard	58
Installing and connecting recommendations	58
Connections	59
Process input (V)	59
Process input (mA)	60
Pt100 sensor input	61
Thermocouple (J, K, T and N) input	61
Relays output	61
Analog output	61

INPUT CONFIGURATION

Configuration menu	62
Input configuration	62
Process	63
Temperature	63

DISPLAY CONFIGURATION

Display programming	64
Display scaling	64
Process input	65
Temperature input	65

SETPOINTS CONFIGURATION

Setpoints configuration	66
-------------------------------	----

ANALOG OUTPUT CONFIGURATION

Analog output configuration menu	67
--	----

AVAILABLE KEYBOARD FUNCTIONS

MAX/MIN and RESET functions.....	68
Direct access to setpoints value	68
Return to default configuration	69
Access to lock-out configuration menu	69
Lock-out the analog output setting	69

CONFIGURATION LOCK-OUT

Lock-out menu	70
---------------------	----

RELAY OUTPUT

Description	72
Description of the operating modes.....	72
Mode of actuation HI, LO and HI/LO	72
Timing	72
Asymmetric hysteresis.....	72

ANALOG OUTPUT

Description	73
Description of the operating modes.....	73
Setpoint generator	73

SPECIFICATIONS

Technical specifications	74
--------------------------------	----

GENERAL INFORMATION

This manual does not constitute a contract or a commitment on the part of Diseños y Tecnología, S.A. All information contained in this document is subject to change without prior notice.

MANUAL VALID FOR INSTRUMENTS WITH i2.00 SOFT VERSION OR HIGHER

Package contents

With the instrument it is also supplied:

- Quick installation guide.
- Mounting panel accessories (a sealing gasket and 2 fixing clips).
- Wiring accessories (plug-in terminal block connectors and 2 key tools for cable insertion).
- 4 adhesive labels set with engineering units.

Recycling instructions

This electronic instrument is covered by the **2012/19/EU** European Directive so, it is properly marked with the crossed-out wheeled bin symbol that makes reference to the selective collection for electrical and electronic equipment which indicates that at the end of its lifetime, the final user cannot dispose of it as unsorted municipal waste.



In order to protect the environment and in agreement with the European legislation regarding waste of electrical and electronic equipments from products put on the market after 13 August 2005, the user can give it back, without any cost, to the place where it was acquired to proceed to its controlled treatment and recycling.

General safety considerations

All instructions and guidelines for the installation and manipulation that are present in this manual must be considered to ensure personal safety and to prevent damage to either the instrument or any equipment connected to it.

Safety of any equipment incorporated to this instrument is responsibility of the system installer.

If this electronic indicator is used in a manner not specified by the manufacturer in this manual, the protection provided by the instrument may be impaired.

Symbols identification



WARNING: Potential risk of danger.

Read completely related instructions when this symbol appears in order to know the potential risk and to know how to avoid it.



WARNING: Risk of electric shock.



Instrument protected by double isolation or reinforced isolation.

Maintenance

To guarantee instrument accuracy, it is recommended to check its compliance according to the technical specifications listed in this manual, performing calibrations regularly in accordance to operation criteria in each application.

Instrument calibration and/or adjustment should be performed only by an accredited laboratory or directly by the manufacturer.

Instrument repairs should only be carried out by the manufacturer or by its authorized partners.

For frontal device cleaning, just wipe it with a damp cloth and neutral soap product. **DO NOT USE SOLVENTS!**

Warranty

All products are warranted against defective material and workmanship for a period of five years from acquisition date.



If a product appears to have a defect or fails during the normal use within warranty period, please contact the distributor from whom you purchased the product to be given proper instructions.

This warranty does not apply to defects resulting from action of the customer such as mishandling or improper interfacing.

The liability under this warranty shall extend only to the repair of the instrument; no responsibility is assumed by the manufacturer for any damage which may result from its use.

CE Conformity

To obtain the declaration of conformity corresponding to this model enter our website **www.ditel.es**, where this document, the technical manual and other information of interest can be downloaded freely.

Device description

The **IDEAL-P** model of the KOSMOS series is a universal digital indicator that allows the user to configure the meter according to the type of input used:

PROCESS (V, mA)

THERMOCOUPLE (J, K, T and N)

Pt100 SENSOR

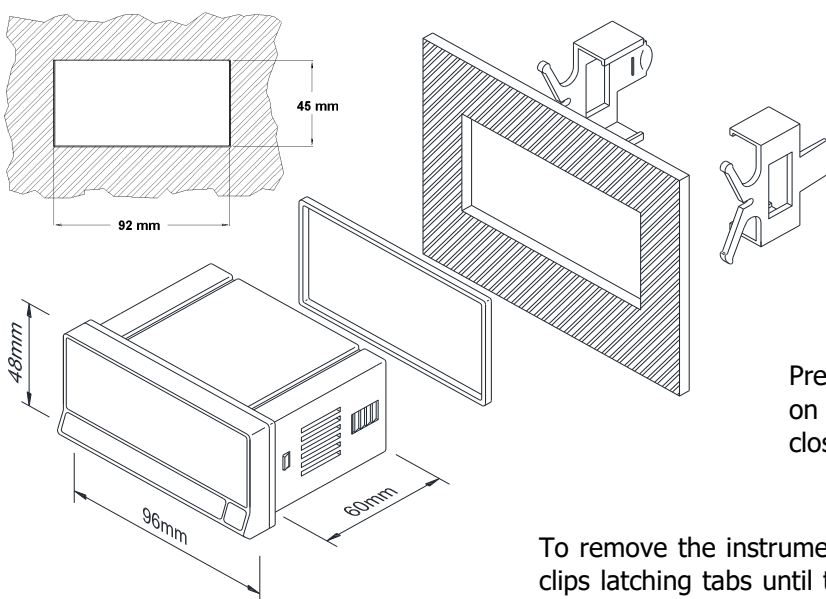
The basic instrument is a set consisting of the base and display circuits also incorporating by default, an analog output and another one of 1 relay type SPDT 8A isolated with respect to the input signal and the general power supply. These output circuits have independent connectors with output on the back of the instrument.

This model for the control of industrial processes has 4 digits and a programmable decimal point to visualize the input variables, and is easily scalable in the desired engineering units, either directly by the keyboard or by the actual input level. It also supplies a 24V DC signal as a transducer excitation and a 4-20mA analog output.

The **IDEAL-P** model is an indicator with digits of 14mm of height and maximum display range **-9999** to **9999**. The sign LED is outside, being placed to the left of the most significant digit.

The instrument has a keyboard with three buttons with which it is possible to interact with the internal software to configure it and adapt it to the desired operating characteristics. The programming is done through independent menus that incorporate messages for easy identification of the steps to follow when setting the type of input, configuring the display and / or configuring the working mode of the two available outputs.

Dimensions and mounting



To install the instrument, prepare a 92x45mm panel cut-out and slide the unit inwards making sure of placing the sealing gasket between the front side panel and the frontal bezel.

While holding the unit in place, put the fixing clips on both sides of the case and slide them through the guide tracks until they reach the panel at the rear side.

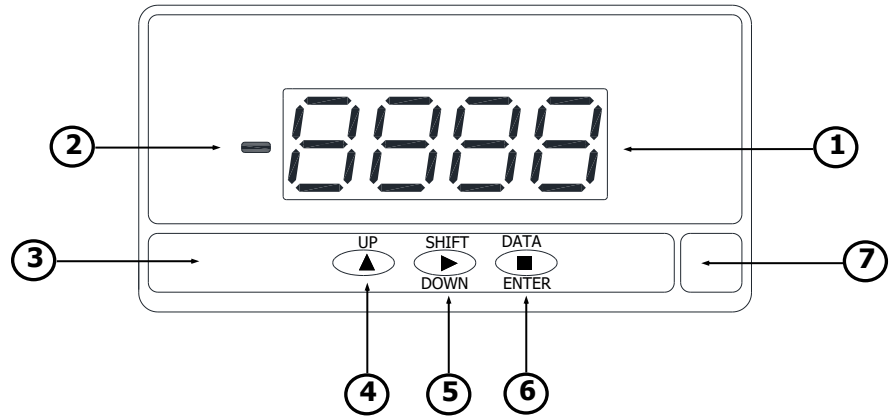
Press slightly to fasten the clips to the latching slots on the case and get the unit fully assembled and close fitted to achieve a good sealing.

To remove the instrument from the panel, pull outwards the rear fixing clips latching tabs until they are disengaged, then slide fixing clips back over the case.

Display y teclado

There are two main function modes: **RUN** and **PRO**. **PRO** mode is when configuration menu is entered to programm the indicator, whereas **RUN** is the normal mode in which display shows the reading according to configuration and input signal value.

The table below summarizes display parts description and LEDs and keyboard function.



		RUN MODE	PRO MODE
1	4 white digit Display	Shows value according configuration. Display will flash when relay output is activated.	Shows steps and data during configuration.
2	Minus sign LED	It illuminates for negative readings.	It illuminates for negative values.
3	Keyboard	—	—
4	UP key	Increases the value of the setpoint generator if it is previously enabled in 'diMM' mode or increases the active digit if it is enabled in 'ProG' mode.	Shows Setpoints value. Increases value of active digit.
5	SHIFT / DOWN key	Displays the maximum and minimum values when the setpoint generator is not enabled. Update the maximum and / or minimum value stored to the current display value if you press more than 3s. Decreases the value of the setpoint generator if it is enabled in 'diMM' mode.	Shifts flashing active digit to the next right digit. Shows sequentially menu options.
6	DATA/ENTER key	Switch to PRO mode. Followed by pressing 'DOWN', enters to configure the value of the setpoint generator for the 'ProG' mode. Followed by pressing 'DOWN' for 5s, it allows to disable / enable the adjustment modes 'diMM' and 'ProG' of the setpoint generator.	Validates selected data and parameters. Moves one step forward in configuration menu. Changes to RUN mode.
7	Free space for units label	—	—

ENGLISH

Installing and connecting recommendations

This instrument complies with the EU directives of EMC i LVD. Refer to the instructions in this manual to preserve safety protections.



WARNING: If this instrument is not installed and used in accordance with this instructions, the protection provided by it against hazards may be impaired.

To meet the requirements of EN 61010-1 standard, where the unit is permanently connected to main supply, its is obligatory to install a circuit breaking device easy reachable to the operator and clearly marked as the disconnecting device.

To guarantee electromagnetic compatibility, the following guidelines should be kept in mind:

- Power supply wires should be separately routed from signal wires and **never runned** in the same conduit.
- Use shielded cable for signal wiring.
- Cables section should be $\geq 0.25 \text{ mm}^2$.

Before connecting signal wires, signal type and input range should be verified to be within the right limits. **Do not connect simultaneously more than one input signal to the meter.**

Connections

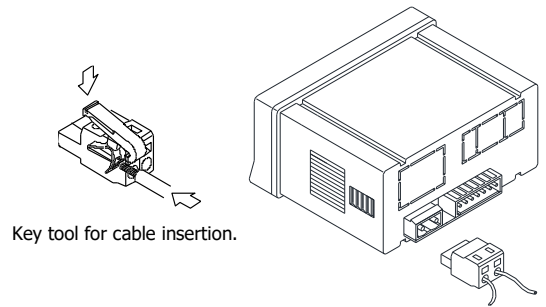
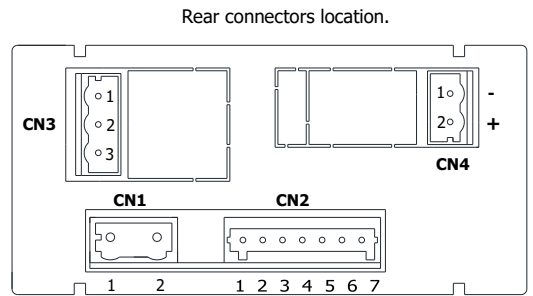
The instrument has 4 rear connectors CN1 to CN4 in its unique format. The connectors layout is shown in the figure. All the aerial terminals supplied for the connection are of CAGE CLAMP® type technology.

Terminals for **CN2** connector admit cables with section from 0.2mm² up to 1.5mm² (AWG 24÷14).

Terminals for **CN1**, **CN3** and **CN4** connectors admit cables with section from 0.08mm² up to 2.5mm² (AWG 28÷12).

To perform wiring connections, strip the cable leaving from 7 to 10mm exposed to air, insert it in the proper terminal while pushing down the key insertion tool to open the clip inside the connector. Release the key tool to fix wire to the terminal.

Proceed in the same way for the rest of terminals. Once all connections are done, plug connectors to the instrument.



CN4 (analog output)	
1	- (mA)
2	+ (mA)

CN3 (relay)	
1	NO
2	CM
3	NC

CN1*	
1	Phase (AC)
2	Neutral (AC)

CN2 (Inputs, excitation)	
1	COMMON / Pt100 B / -TC
2	Pt100 A / +TC
3	N.C
4	Pt100 B
5	+mA
6	+EXC. 24V
7	+V

Notes:

- NO:** Normally open contact.
- CM:** Common contact.
- NC:** Normally closed contact.
- * Polarity in CN1 is indistinct for DC power.

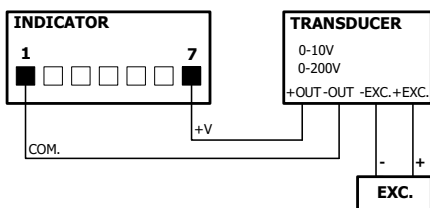


WARNING Isolation:

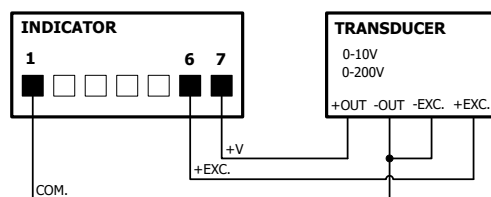
- 1500Vrms for 1 minute to signal terminals (CN2) and power terminals (CN1).
- 2500Vrms for 1 minute to signal terminals (CN2) and relay terminals (CN3).
- 2500Vrms for 1 minute to power terminals (CN1) and relay terminals (CN3).
- 1500Vrms for 1 minute to analog output terminals (CN4) and power terminals (CN1).
- 500Vrms for 1 minute to analog output terminals (CN4) and signal terminals (CN2).

Process input signal wiring diagrams (V)

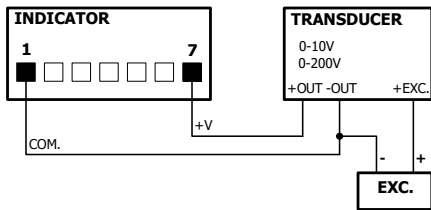
4 WIRES CONNECTION WITH EXTERNAL EXCITATION



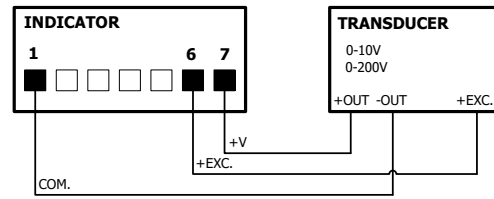
4 WIRES CONNECTION WITH EXCITATION SUPPLIED BY THE INDICATOR



3 WIRES CONNECTION WITH EXTERNAL EXCITATION

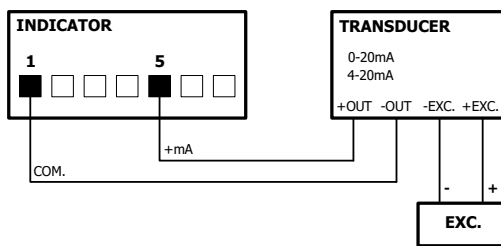


3 WIRES CONNECTION WITH EXCITATION SUPPLIED BY THE INDICATOR

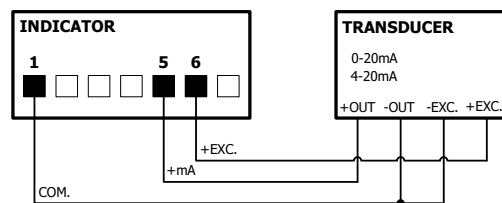


Process input signal wiring diagrams (mA)

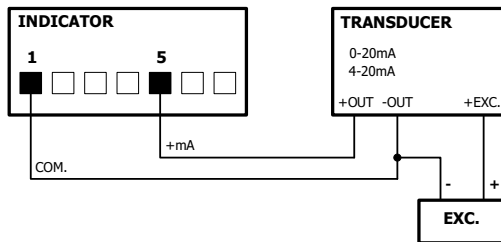
4 WIRES CONNECTION WITH EXTERNAL EXCITATION



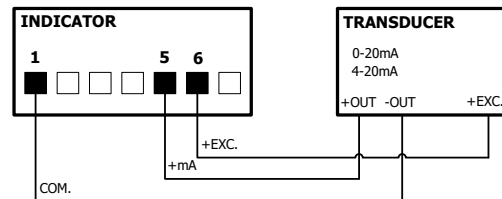
4 WIRES CONNECTION WITH EXCITATION SUPPLIED BY THE INDICATOR



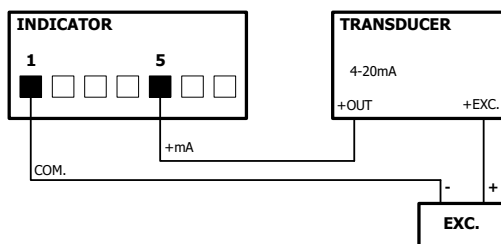
3 WIRES CONNECTION WITH EXTERNAL EXCITATION



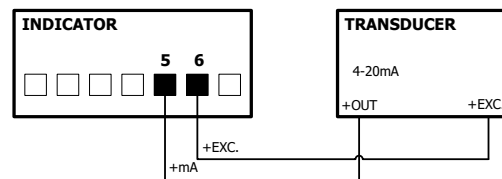
3 WIRES CONNECTION WITH EXCITATION SUPPLIED BY THE INDICATOR



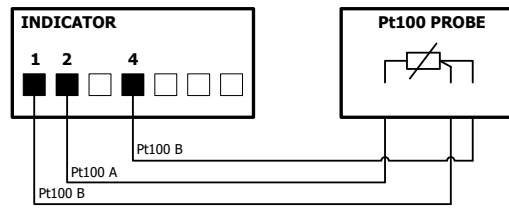
2 WIRES CONNECTION WITH EXTERNAL EXCITATION



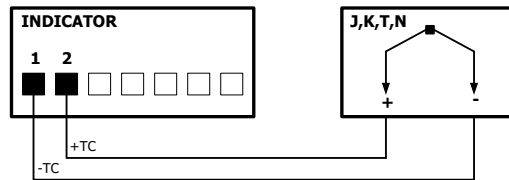
2 WIRES CONNECTION WITH EXCITATION SUPPLIED BY THE INDICATOR



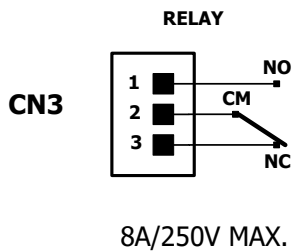
Connection for Pt100 probe (°C and °F)



Connection for thermocouple input J, K, T and N (°C and °F)



Relay output connection



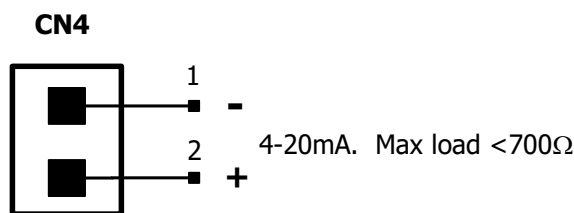
CAUTION:

Read the recommendations and related data on pages 8 and 9.

IMPORTANT:

To ensure electrical safety in accordance with EN 61010-1, an external 8A / 250V fuse must be installed as a protection measure.

Analog output connection (4-20mA)



INPUT CONFIGURATION

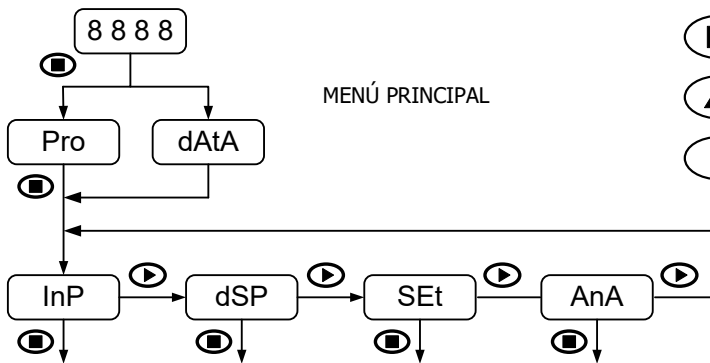
Configuration menu

When connecting instrument to Power supply, display test begins automatically to check the good function of LED's and digits, once this test is finished, display shows internal software version and then the unit goes to **RUN** mode.

Configuration software has a hierarchical structure composed of a number of menus and submenus. By pressing **ENTER** key, display shows "**Pro**", a new pressing brings access to main menu where appear configuration menus, that is, input configuration (**InP**), display configuration (**dSP**), setpoints configuration (**SEtP**) and analog output configuration (**AnA**).

If configuration is totally locked-out, when pressing **ENTER** key to get into main menu, display shows "**dAtA**" instead of "**Pro**". This indicates that it is only possible to see programmed information and that it is not allowed to modify any parameter from the entire configuration. In this visualization mode, the instrument automatically switches back to **RUN** mode after 15 seconds since last key press.

The instrument provides 3 keys for progressing through the menus and submenus and for data introducing/modifying:



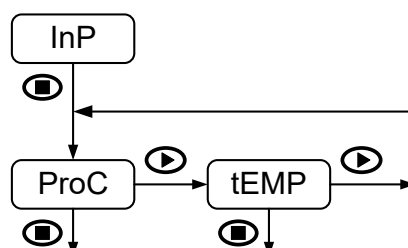
- ENTER**: Vertical displacement / Validates data.
- UP**: Increases active digit value.
- SHIFT/DOWN**: Horizontal displacement / Changes active digit / Decrements the display value of the setpoint generator in 'diMM' mode.

Once inside each menu, all configuration parameters are sequentially shown and they can then be introduced or edited by pressing **ENTER** key. Numeric values must be entered digit by digit, first selecting digit and then changing its value. When the display reach desired value, a new **ENTER** key pressing validates data and routine goes forward to next configuration step.

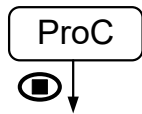
Data entered or changes made during configuration are stored in device memory only when programming routine belonging to the respective submenu is completed, not before. On last routine step and after having pressed **ENTER** key, display indicates "**StorE**" and the unit goes back again to **RUN** mode.

Input configuration

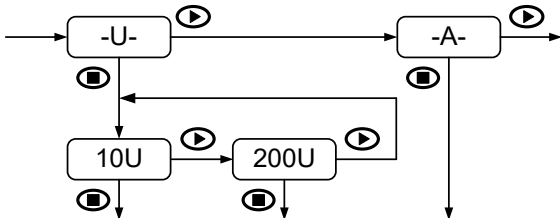
The first menu corresponds to input configuration. This menu, in turn, consists of two submenus: process (**ProC**), temperature (**tEMP**).



Process



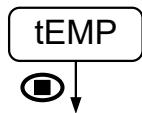
The parameters to be configured in input process submenu are:



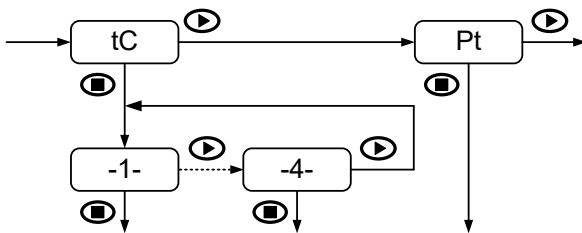
INPUT TYPE:

- V DC: ±10V or ±200V** (-tachometric dynamo-)
- A DC: ±20mA** (single range, direct validation)

Temperature

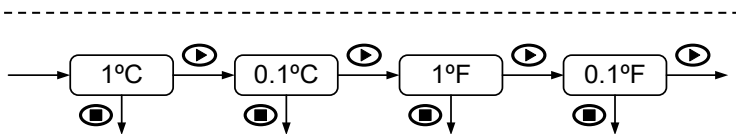


The parameters to be configured in input temperature submenu are:



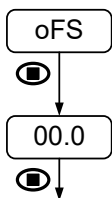
SENSOR TYPE:

- tC:** Termocouple **J(1), K(2), T(3)** or **N(4)**
- Pt:** Pt100 sensor (direct validation)



RESOLUTION TYPE:

- 1°C:** Celsius degrees
- 0.1°C:** Tenths of degree Celsius
- 1°F:** Fahrenheit degrees
- 0.1°F:** Tenths of degree Fahrenheit



DISPLAY OFFSET :

Configurable value:

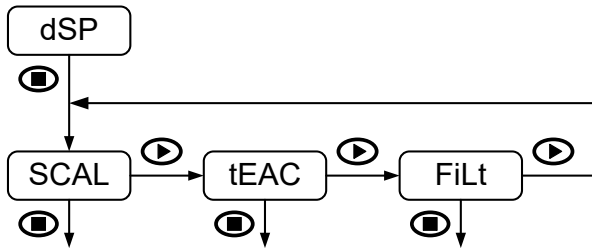
- 9.9 to +9.9** display counts if a tenths of degree resolution is selected
- 99 to +99** display counts if a degree resolution is selected

Usually it will not be necessary to introduce any offset value, except in cases where a known difference between temperature captured by the sensor and real temperature should be compensated.

DISPLAY CONFIGURATION

Display Programming

The second menu corresponds to display configuration. This menu, in turn, consists of some submenus according to previously programmed input type: through frontal keys configuration (**SCAL**), through real input signal (**TEACH**) (**tEAC**), and reading stabilization filter (**FiLt**).



THROUGH FRONTAL KEYS CONFIGURATION "SCAL"

Input and display values are configured **manually through the three keys** of the instrument. This method is suitable when signal values supplied by the transducer at each extreme point of the process are known.

REAL INPUT SIGNAL CONFIGURATION "tEAC"

Input values are **directly introduced from CN2 input connector just at the moment of signal capturing at each point of the process**. Display values are configured manually through the three keys, as in the previous case. This method is suitable when signal values at each point are unknown but, it is possible to lead process to the conditions defined by these extreme points.

WEIGHTED AVERAGE FILTER "FiLt"

Sets low-pass filter cutoff frequency (Fc) which allows the instrument to smooth out undesirable display reading fluctuations.

ENGLISH

Display scaling

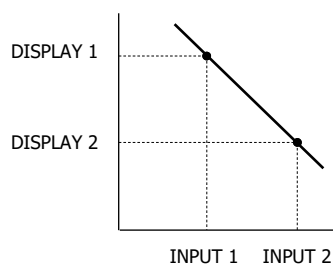
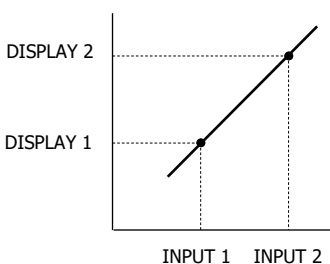
Display scaling is necessary when adapting display reading to a particular engineering unit. Display range can be configured between **-9999** and **9999**.

Display scaling is a linear process that consists in introducing two input values, referred as **Input 1** and **Input 2**, and their respective display values, referred as **Display 1** and **Display 2**. On the basis of this proportional relationship internal software calculates display value that would correspond to a given input value. Decimal point position would complete required engineering units indication.

It is possible to scale display in an increasing or decreasing proportional mode depending on whether if second display value (**DISP.2**) is higher or lower than the first (**DISP.1**). In an increasing mode, display value increases proportionally to the input value whereas in a decreasing mode, display value decreases. The left figure below shows both scaling modes.

Increasing proportional mode

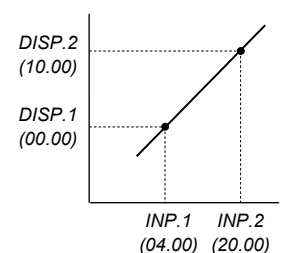
Decreasing proportional mode



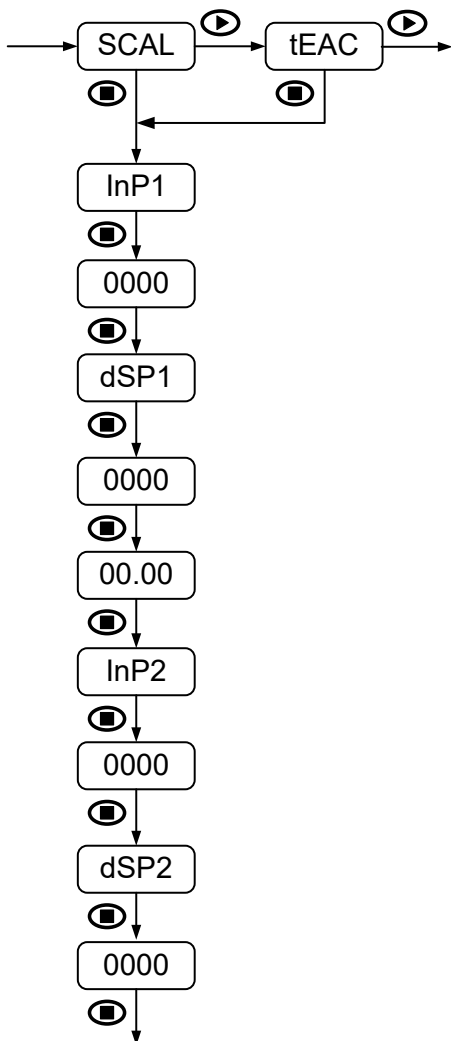
IMPORTANT IN "tEAC" MODE:

To ensure the best accuracy, both points 1 and 2 should represent extreme process limits.

The right figure shows an example for a 10 bar pressure sensor with a 4-20mA output signal. Decimal point is situated between second and third digit of the display.



Process input



When programmed input type is process, for both display scaling "SCAL" and "tEAC" methods, parameters to be sequentially introduced are identical.

It only must be considered that in "SCAL" method, all values must be manually introduced through the three frontal keys whereas in "tEAC" method, input signal value must be present at the connector at each point that is intended to be configured.

FIRST POINT INPUT AND DISPLAY VALUE:

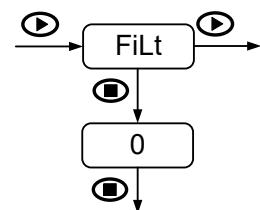
- InP1:** Input value indication.
- 0000:** Value entering in counts within display range.
- dSP1:** Display value indication.
- 0000:** Value entering in counts within display range.

DECIMAL POINT:

- 00.00:** Setting of decimal point position.
(Decimal point can be located in any position, and will be the same for Display 1 and Display 2. This position remains fixed for all configuration steps and also for **RUN** mode).

SECOND POINT INPUT AND DISPLAY VALUE:

- InP2:** Input value indication.
- 0000:** Value entering in counts within display range.
- dSP2:** Display value indication.
- 0000:** Value entering in counts within display range.



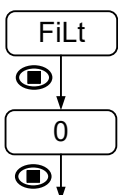
WEIGHTED AVERAGE FILTER:

FiLt: 0 to 9 configurable.



Value	Fc (Hz)	Value	Fc (Hz)
0	--	5	2.2
1	7.3	6	1.6
2	5.1	7	1.1
3	3.8	8	0.5
4	2.9	9	0.2

Temperature input

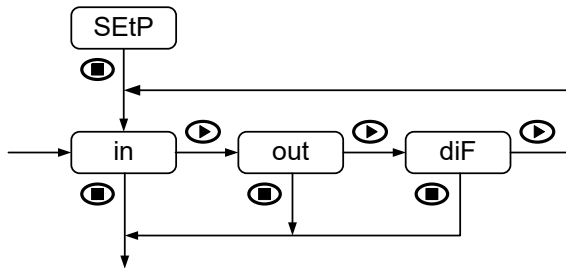


When programmed input type is temperature, for thermocouple and Pt100 sensor, the only parameter to configure is the filter and its configuration is done in the same way as described for process input.

Display scaling is not available for this input type, the unit then will assume a fixed calibrated range depending on sensor type and previously configured units resolution.

SETPOINT CONFIGURATION

Setpoint configuration menu



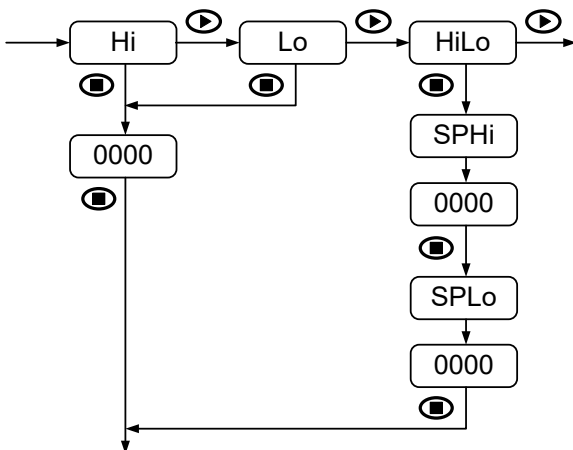
The third menu corresponds to the relay output. For more details on the operating modes, consult the section corresponding to this output later in this manual.

The parameters to configure are the following:

ACTIVATION MODE:

If the analog setpoint generator is enabled (see the configuration section of the analog output below), the alarm relay can be configured to activate according to:

- in:** A value of the input signal.
- out:** A value of the analog output.
- diF:** The absolute value of the difference in engineering units between input and output.

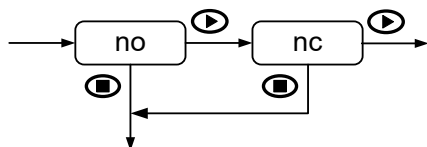


MODE OF ACTION:

- Hi:** Activation of the relay by high level.
- Lo:** Activation of the relay by low level.
- HiLo:** Activation of the relay within the window defined by the high ('SPHi') and low ('SPLo') levels.

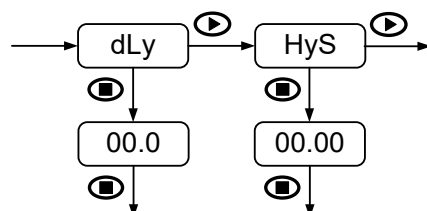
For both the 'Hi' mode and 'Lo' mode, the setpoint value must be entered in points by 4 digits within the display range. For the 'HiLo' mode, the high level setpoint and the low level setpoint must be entered.

NOTE: It is not possible to change the position of the decimal point, this position is determined by the one that has been configured in the 'dsp' display menu.



STATE OF RELAY IN REST:

- no:** Normally open contact.
- nc:** Contact normally closed.

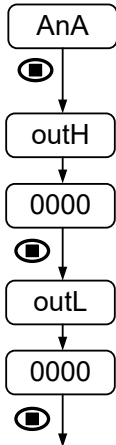


TIMING AND HYSTERESIS:

- dLy:** Programmable delay from 0 to 99.9s.
- HyS:** Hysteresis in points throughout the display range

ANALOG OUTPUT CONFIGURATION

Analog output configuration menu



The fourth menu corresponds to the analog output. For more details on the operating modes, consult the section corresponding to this output later in this manual. The parameters to configure are the following:

RANGE OF ACTION:

Enter the two display values by 4 digits that will define the variation of the 4-20mA output signal.

Upper limit:

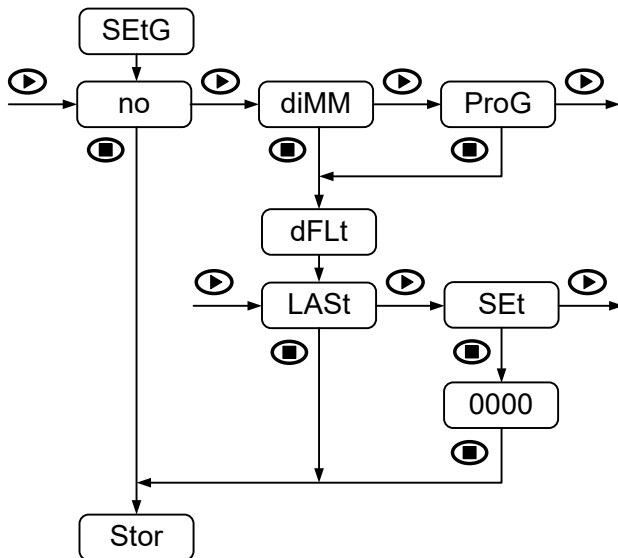
outH: Higher output value indication.

0000: Enter the value in display points within the available range. It will match an output signal of 20mA.

Lower limit:

outL: Lower value indication.

0000: Enter the value in display points within the available range. It will match an output signal of 4mA.



GENERATOR OF ANALOG SETPOINT:

SEtG: Setpoint generator indication.

no: Disable the setpoint generator.

Adjustment mode:

diMM: Enables the setpoint generator in regulator mode or 'Dimmer'.

ProG: Enables the set point generator in Programmed mode.

Initial value by default:

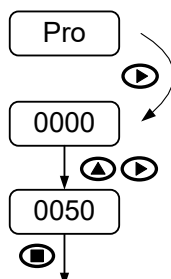
dFLt: Default value indication.

LAsT: The default value is the last register of the display after programming it in mode PROG, or **after 1 minute** of no key operation in mode DIMM.

SEt: Value setting indication.

0000: Enter the four digits of the default initial value.

NOTE: It is not possible to change the position of the decimal point, this position is determined by the one that has been configured in the **dSP** display menú.



To adjust the value of the setpoint generator in programmed mode **'ProG'**, from the **'run'** mode press the **ENTER** key and while the indication **"Pro"** is shown, press the **'SHIFT' / 'DOWN'** key.

Enter the desired value digit by digit using the keyboard. Press the **'ENTER'** key to validate the data.

AVAILABLE KEYBOARD FUNCTIONS

In addition to already known functions used to browse through the configuration menus and submenus, introduce and/or modify existing values and parameters, the instrument provides some more added functions.

MAX/MIN and RESET functions

This device detects and stores in memory maximum and minimum values reached by the input signal. This values are kept in memory although power supply is disconnected. When pressing repeatedly **SHIFT** key, **MAX/MIN** function shows saved maximum and minimum values in display since last **RESET** function activation.

In order to differentiate this values indication from a mode **RUN** indication, decimal point blinks during the time these values are shown. The unit automatically switches back to **RUN** mode after 15 seconds have elapsed since the last key press.

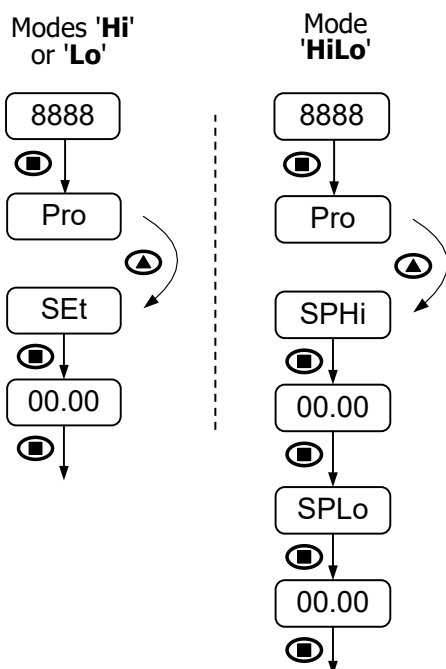
First **SHIFT** key pressing shows "**MAH**" in display followed by the maximum value, a second pressing now shows "**Min**" followed by the minimum value and finally, a third pressing shows "**run**" to back again in an instant to **RUN** mode.

RESET function activates when visualizing maximum or minimum values **SHIFT** key is pressed for at least 3 seconds. If maximum is the displayed value, current input signal value will replace the previous maximum saved value. In the same way, current input signal will replace saved minimum value while is the minimum the displayed value.

Direct access to setpoints value

It is possible to directly access the configuration of the setpoint value, without having to go through the main configuration menu for the action modes 'Hi' and 'Lo', or, to the high and low level setpoint values, if the 'HiLo' operating mode is selected.

To access this submenu, from **RUN** mode and after **ENTER** key is pressed, simply press **UP** key while "**Pro**" is displayed.

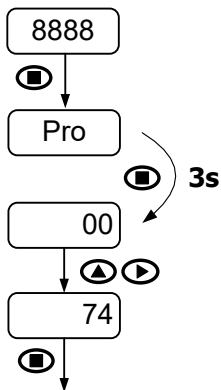


SETPOINT VALUE FOR 'Hi' or 'Lo' MODES:

- SEt:** Setpoint value indication.
- 00.00:** Value entering in counts within available model display range.

HIGH AND LOW SETPOINT VALUE FOR 'HiLo' MODE:

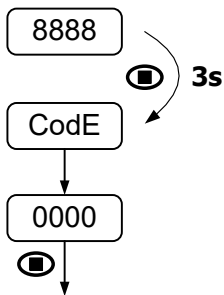
- SPHi:** Value indication for the high level Setpoint.
- 00.00:** Value entering in counts within available model display range.
- SPLo:** Value indication for the low level Setpoint.
- 00.00:** Value entering in counts within available model display range.

Return to default configuration


To access this menu from **RUN** mode, press **ENTER** key and while display shows "Pro" press again **ENTER** for at least 3 seconds.

Display shows now "00" and '74' code must be introduced through **SHIFT** and **UP** keys.

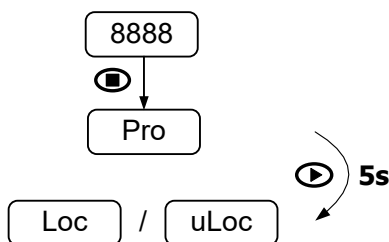
Finally press **ENTER** to validate configuration and back to **RUN** mode.

Access to lock-out configuration menu


To access this menu from **RUN** mode, press **ENTER** key for at least 3 seconds.

Display shows now "CodE" and then "0000". Desired security code must be introduced through **SHIFT** and **UP** keys (by default this code is **0000**).

Finally press **ENTER** to begin with lock-out level configuration. If entered security code is wrong, the instrument will go back to **RUN** mode.

Lock-out the analog output setting


To enable / disable the adjustment of the analog output when the setpoint generator is activated, press the 'ENTER' key and while the indication "Pro" is displayed, press the 'SHIFT' / 'DOWN' key for at least 5 seconds.

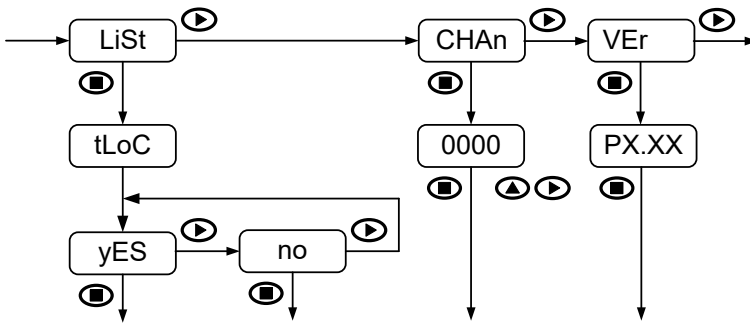
Then the indication "Loc" or "uLoc" is displayed depending on the last access to this function.

After a short period of time, the instrument automatically returns to **RUN** mode.

CONFIGURATION LOCK-OUT

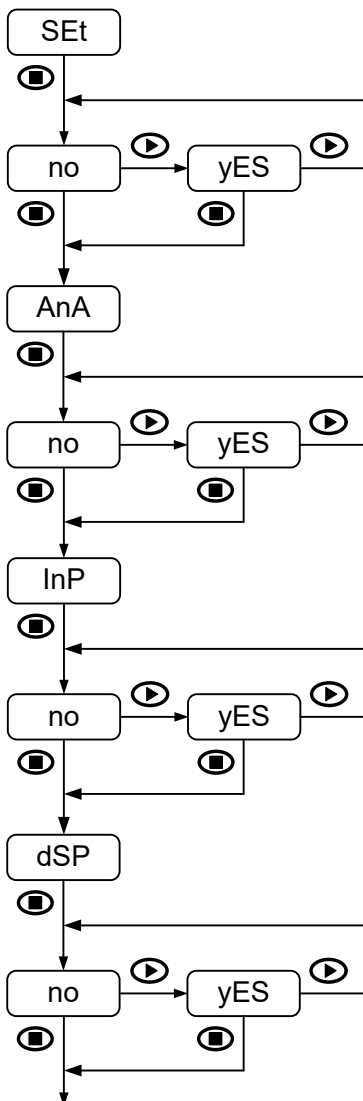
Lock-out menu

In order to prevent accidental or undesirable modifications of instrument parameters, a selective or total configuration lock-out is available. By default the unit is delivered unlocked, giving access to all programming levels. Once in this menu, the first option will be to choose between lock-out level setting ("LiSt") or security access code changing ("CHAn") or display the software versión (VEr).



When choosing "LiSt" the indication "tLoC" appears for a moment. Choosing "yES" again activates the total block and jumps directly to the MAX / MIN function lock setting, then returns to RUN mode. When the device is **completely blocked**, all the configuration can be accessed, **although it will not be possible to enter and / or modify data**. When you enter the main menu, "dAtA" will appear instead of "Pro".

If on the other hand "no" is chosen, the routine continues to configure the partial access level. In the future, it will only be possible to access the non-blocked configuration. When entering the main menu, "Pro" continues to appear.



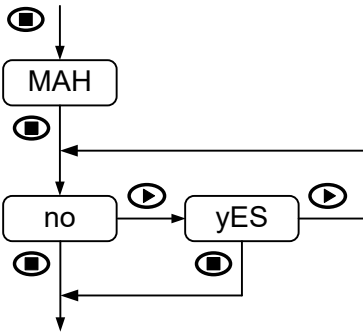
The following configuration access can be locked-out:

- Setpoint configuration (SEt)
- Analog output configuration (AnA)
- Input configuration (InP)
- Display configuration (dSP)
- **SHIFT** key configuration for MAX/MIN function (MAH)

In each case lock-out is activated by selecting "yES" option and deactivated by selecting "no".

When choosing "CHAn" the indication "0000" corresponding to the current access code appears and it can be changed digit by digit using the keyboard, to validate the new code and return to RUN mode, press the 'ENTER' key. If the access code is changed, it is recommended to write the new code in a safe place.

When choosing "VEr", the firmware version installed on the device appears next. Press the 'ENTER' key again to return to RUN mode .



When the lock is activated (by selecting "yES") it is not possible to display the maximum and minimum values by means of the 'SHIFT' key, although internally the instrument continues detecting and memorizing the extreme values reached by the input signal.

If the setpoint generator 'SEtG' is activated, this last step of the menu is not visible, although as in the previous case, the instrument continues detecting and memorizing the extreme values reached by the input signal.

Once all the configuration of the instrument has been completed, if there are parameters that are going to be readjusted frequently, it is recommended to perform a partial lock-out. If no changes are foreseen, it is recommended to carry out a total lock-out.

RELAY OUTPUT

Description

The relay output allows the IDEAL-P unit to carry out control operations and treatment of limit values by means of an ON / OFF output that is already integrated in the indicator itself.

In general, the alarm is activated when the display value reaches the Setpoint value programmed by the user (the indication on the display flashes). However, if the setpoint generator is activated, it can also be activated with a value of the output signal or with the absolute value of the difference between the input signal and the output signal. For the configuration of the same it will be necessary to determine also the mode of action.

Description of the operating modes

HI, LO or HILO operating mode

In **HI** mode the output is activated when the value of the compared quantity, depending on the configuration, exceeds the Setpoint value.

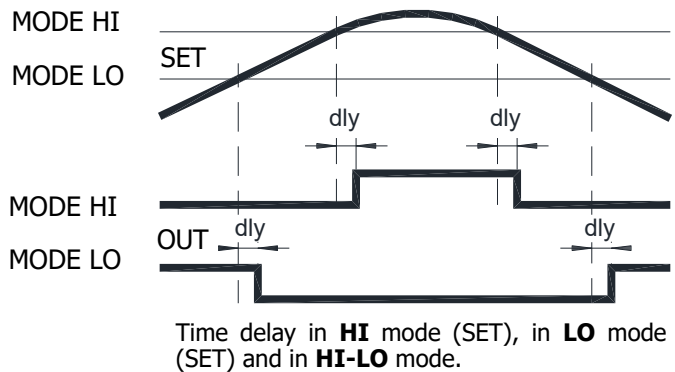
In **LO** mode, the output is activated when the value of this quantity falls below the entered Setpoint value.

In **HILO** mode, the output is activated when the value of this quantity is outside the range defined by the upper and lower limits established by the Setpoint values "**SPHi**" and "**SPLo**" entered respectively.

Timing

On the alarm a configurable timed delay can be entered in seconds from 0 to 99.9s.

The activation of the delay starts when the display value passes through the set point '**SET**', either in ascending or descending direction, causing the delay 'dly' in the activation of the output as can be seen in the two examples of the figure.

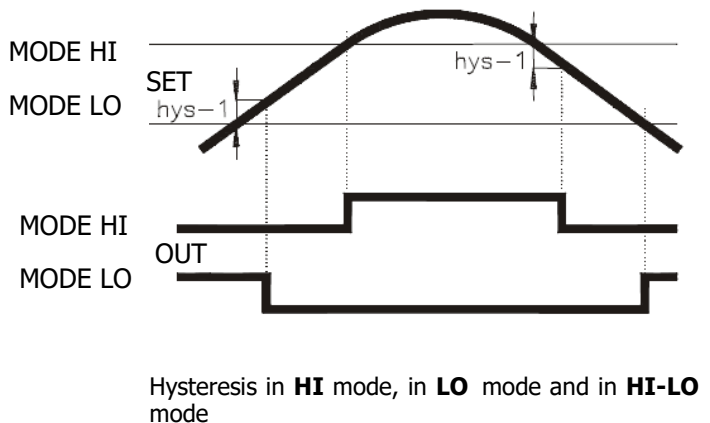


Asymmetric hysteresis

On the alarm, a configurable delay can be entered in display points from 0 to 9999. The position of the decimal point is imposed by the programming carried out previously.

The activation of the delay is carried out on the deactivation flank or on the activation flank of the output relay, depending on whether it is configured in '**Hi**' mode or '**Lo**' mode respectively, causing the delay '**hys 1**', as can be seen in the two examples of the figure.

Note that the deactivation of the output in '**Lo**' mode is altered by the hysteresis and is carried out at the moment in which the set point '**SET** + "**hys-1**" is reached.



ENGLISH

ANALOG OUTPUT

Description

The built-in output allows the IDEAL-P unit to provide a range of analog signal of 4-20mA linearly proportional to the variation of the display defined by the user through the display configuration menu. It is an isolated output with respect to the input signal and the power supply.

Description of the operating modes

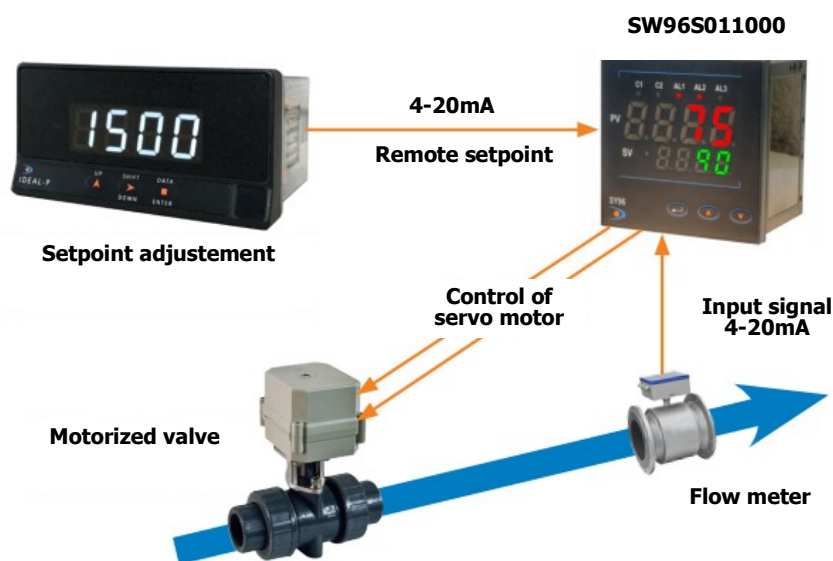
In general, the delivered signal can be used to control variables and act at all times proportional to the magnitude of the effect under control, transmit the display information to graphic recorders, controllers, remote displays or other repeater instruments.

The output signal can be increasing or decreasing depending on the display value assigned to the parameters 'OutH' and 'OutL' present in the configuration menu of the output. If 'OutH' > 'OutL', the output signal increases when the display does so whereas for " OutH '<' OutL ', the signal decreases when the display increases.

On the other hand, if the setpoint generator ('SEtG') is activated, it will be possible to generate said signal in regulator mode / 'dimmer' ('dIMM') or programmed ('ProG') as configured in the corresponding menu.

When the analog setpoint generator is enabled, the display shows the analog output scaled in the engineering unit. The 4-20mA output can be modified by changing the value on the display through the front keypad. In these conditions the signal from a sensor is not necessary since the output is independent of said input signal.

In regulator mode or 'Dimmer' ('dIMM') the output is adjusted using the 'UP' and 'DOWN' keys. In programmed mode ('ProG'), the output is set digit by digit starting from the RUN mode by pressing 'ENTER' and then 'DOWN'. Once the value has been entered, a new press of the 'ENTER' key validates the data by returning to the RUN mode. The limits of adjustment in both cases will be those defined by the values entered in the parameters 'OutH' and 'OutL', regulation outside of them will not be possible.



Application example. Sending remote setpoint to a device that regulates a motorized valve and controls its action by reading a flow meter.

SPECIFICATIONS
Technical specifications
SPECIAL FUNCTIONS

- Return to factory settings.
- Lock-out software programming
- Setpoint generator

ACCURACY

- Temperature coefficient 100 ppm/°C
- Warm up time 15 minutes
- Specifications range 23°C±5°C

POWER SUPPLY and FUSES (DIN 41661) (not included)
IDEAL-P:

- 20-265 V AC 50/60 Hz and 20-265 V DC F 3A/ 250V
- Power consumption 4.5W
- Excitation 24V±3V@30mA

CONVERSION

- Technique Sigma-Delta
- Resolution 16 bits
- Conversion rate 20/s

DISPLAY

- Range -9999 ÷ 9999, 14mm LED white
- Decimal point programmable
- Display refresh rate 50ms
- Display/Input overrange indication "-OuE" , "OuE"
- Sensor failure indication "OuE"

ENVIRONMENTAL CONDITIONS

- Operating temperature -10°C à +60°C
- Storage temperature -25°C à +85°C
- Relative humidity (non-condensing) <95% @ 40°C
- Maximum altitude 2000m
- Frontal protection degree IP65

INPUT SIGNAL

- Configuration Differential asymmetrical

PROCESS

- ±10V DC y ±200V DC input impedance 2MΩ
- ±20mA DC input impedance..... <20.5Ω
- Maximum input signal (range ±10V) ±11V
- Maximum input signal (range ±200V) ±205V
- Maximum input signal (range ±20mA) ±22mA
- Maximum continuous overload (±10V / ±200V) ±300V
- Maximum continuous overload (±20mA) ±50mA
- EMI Max. Influence (±10V) ±7mV
- EMI Max. Influence (±200V) ±60mV
- EMI Max. Influence (±20mA) ±6mA

RANGE	RESOLUTION	ACCURACY
±10V	1mV	±(0.1%R + 6mV)
±200V	20mV	±(0.1%R + 0.1V)
±20mA	2µA	±(0.1%R + 15µA)

TEMPERATURE

- Pt100 measurement current 1mA
- Pt100 maximum wire resistance 40Ω (balanced)
- Pt100 linearization IEC 60751
- Pt100 α coefficient..... 0.00385
- Thermocouple cold junction compensation range ... -10°C÷60°C
- EMI max. influence(Pt100) ±1.3°C
- EMI max. Influence (Thermocouple) ±6°C

Pt100 (3 wires)		
RANGE	RESOLUTION	ACCURACY
-200.0°C to +800.0°C	0.1°C	±(0.15%R + 0.5°C)
-200°C to +800°C	1°C	±(1%R + 0.5°C)*

*Only for temperatures t<-50°C/-58°F

THERMOCOUPLE J		
RANGE	RESOLUTION	ACCURACY
-150.0°C to +999.9°C	0.1°C	±(0.1%R + 0.6°C)
-150°C to +1100°C	1°C	

THERMOCOUPLE K		
RANGE	RESOLUTION	ACCURACY
-150.0°C to +999.9°C	0.1°C	±(0.1%R + 0.6°C)
-150°C to +1200°C	1°C	

THERMOCOUPLE T		
RANGE	RESOLUTION	ACCURACY
-150.0°C to +400.0°C	0.1°C	±(0.2%R + 0.8°C)
-150°C to +400°C	1°C	

THERMOCOUPLE N		
RANGE	RESOLUTION	ACCURACY
-150.0°C to +999.9°C	0.1°C	±(0.1%R + 0.6°C)
-150°C to +1300°C	1°C	

FILTER

Cutoff frequency (-3dB) 7.3Hz to 0.2Hz
 Slope -20dB/Dec.

DIMENSIONS

Dimensions 96 x 48 x 60mm
 Panel cutout 92 x 45mm
 Weight 150g
 Case materialUL 94 V-0 polycarbonate

ANALOG OUTPUT

Range 4-20mA
 Response time 50ms
 Temperature coefficient 0.5 μ A/ $^{\circ}$ C
 Maximum load < 700 Ω
 Resolution 13 BITS
 Accuracy $\pm(0.1\%FS + 40\mu A)$

RELAY OUTPUT

Maximum switching current (resistive load) 8A
 Maximum switching power 2000VA / 192W
 Maximum switching voltage 400VAC / 125VDC
 Contact rating 8A @ 250VAC / 24VDC
 Contact resistance $\leq 100m\Omega$ at 6V DC @ 1A
 Contact type SPDT
 Operate time $\leq 10ms$

NOTE:

In case that the outputs are used to drive inductive loads, it is recommended to add an RC network between the coil terminals (preferably) or between the relay contacts, to limit electromagnetic effects and to extend contacts life.

NOTES: