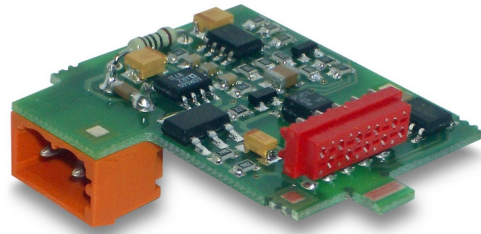


NMA



NMV

ESPAÑOL

OPCIÓN DE SALIDA ANALÓGICA PARA MICRA

MANUAL DE USUARIO2/4

FRANÇAIS

OPTION DE SORTIE ANALOGIQUE POUR MICRA

MANUEL DE L'UTILISATEUR5/7

ENGLISH

ANALOG OUTPUT FOR MICRA

USER MANUAL..... 8/10

INDICE

OPCIÓN DE SALIDA ANALÓGICA.....	2
INSTALACIÓN DE LA OPCIÓN	3
CONEXIONADO	3
ESPECIFICACIONES TÉCNICAS	4
PROGRAMACIÓN SALIDA ANALOGICA MICRA.....	4

OPCION DE SALIDA ANALÓGICA

Dos rangos de salida analógica (0-10 V y 4-20 mA) pueden incorporarse a la nueva familia de instrumentos **MICRA** mediante una opción adicional, bien la tarjeta **NMV** para salida de tensión, o bien la tarjeta **NMA** para salida de corriente, que se instalan en la placa base a través de un conector enchufable M3, no pudiendo utilizarse ambas simultáneamente.

Las salidas están aisladas respecto de la señal de entrada y de la alimentación.

La tarjeta dispone de un conector de dos vías [(+) y (-)] que proporciona una señal de variación entre 0 y 10V ó entre 4 mA y 20 mA linealmente proporcional a una variación de display definida por el usuario.

De esta manera se dispone de una señal que puede ser utilizada para controlar variables y actuar en cada momento de forma proporcional a la magnitud del efecto bajo control.

También se pueden utilizar estas señales para transmitir la información de display a registradores gráficos, controladores, displays remotos u otros instrumentos repetidores.

El instrumento detectará el tipo de opción que ha sido instalada y actuará al respecto.

Los valores de display que proporcionan la señal de salida en los dos extremos del rango (OutHI y OutLo) se introducen mediante las teclas del panel dentro del módulo de programación correspondiente.

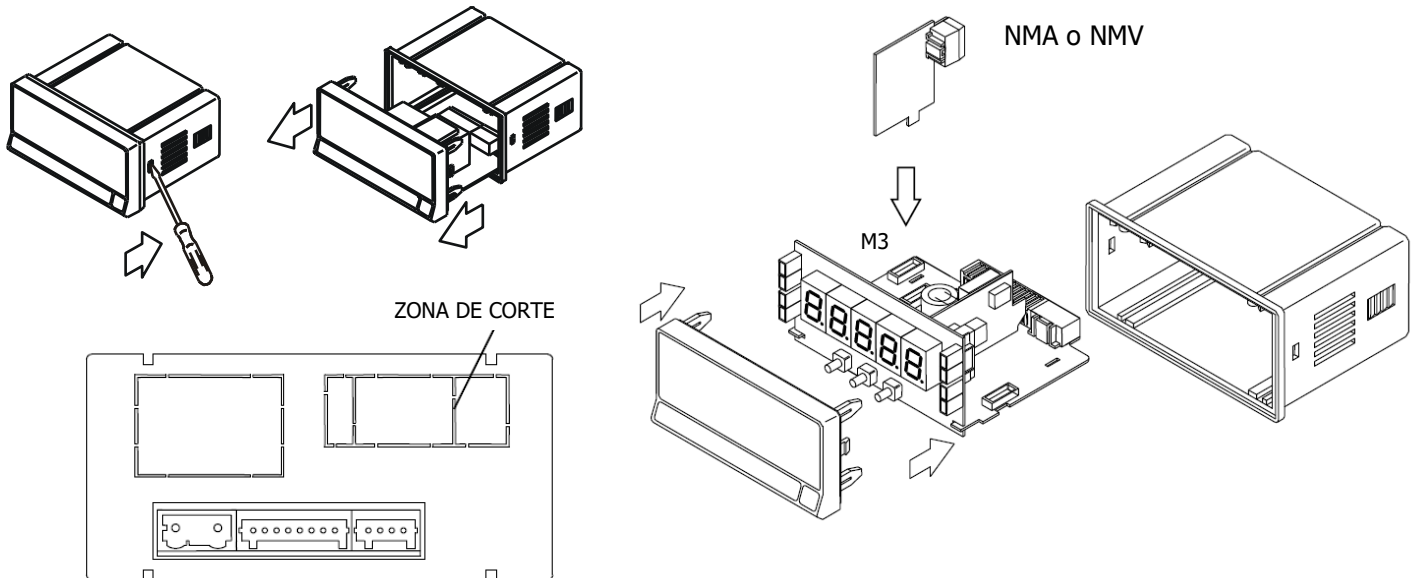
La salida analógica sigue entonces la variación del display entre los puntos superior e inferior programados.

La señal de salida también puede variar de forma inversa a la variación de display si se asigna al valor superior de la salida analógica (OutHI) el inferior del rango de display y al valor inferior de salida (OutLO) el superior del rango de display.

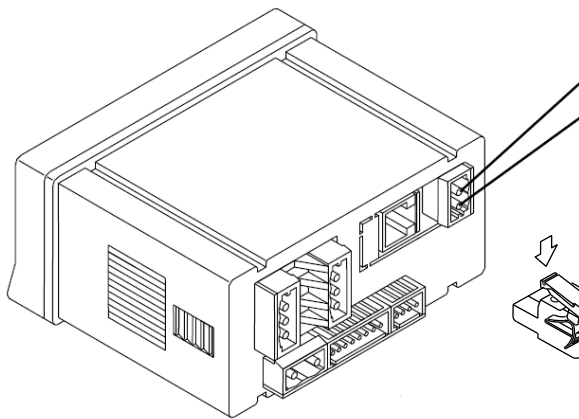
INSTALACIÓN DE LA OPCIÓN

Extraer el conjunto electrónico de la caja y romper las uniones, ver figuras, para separarla de la caja. El orificio efectuado permitirá la salida en la parte posterior del instrumento del conector de salida analógica. Instalar la tarjeta opción en el conector M3. Insertar el pie de la tarjeta en la ranura de la base efectuando una ligera presión para que el conector de la tarjeta quede perfectamente encajado en el de la base.

Si en las condiciones de trabajo del instrumento pueden presentarse vibraciones, es conveniente soldar la tarjeta a la base aprovechando las pistas de cobre a ambos lados del pie de la tarjeta y alrededor de la ranura en la cara de soldaduras de la base.



CONEXIONADO



PIN 1 = (-) 0-10V / 4-20mA

PIN 2 = (+) 0-10V / 4-20mA

CONECTOR NMA / NMV

Para efectuar las conexiones, pelar el cable dejando entre 7 y 10 mm al aire e introducirlo en el terminal adecuado presionando la tecla para abrir la pinza interior según se indica en las figuras.

Los terminales de las regletas admiten cables de sección comprendida entre 0.08 mm² y 2.5 mm² (AWG 26 ÷ 14).

Vista posterior del instrumento base con la opción Analógica

NMA - OPCIÓN SALIDA ANALOGICA (4-20mA)

NMV - OPCIÓN SALIDA ANALOGICA (0-10V)

3	NC1	RL3	OP3	RS4	RTS1	1	-
2	CM1	RL2	OP2	N/C	TxD2	2	-
1	NO1	RL1	OP1	B	RxD3	3	-
				A	GND4	4	-
				GND	5	-	-
					6	-	-
6	NC2	CM	CM	ANA		1	-
5	CM2	N/C	N/C	+	0-10V	1	-
4	NO2	RL4	OP4	-	4-20mA	2	+

Cada tarjeta de salidas se suministra con una etiqueta adhesiva en la que se indica el conexionado de cada una de las opciones.

Para una mejor identificación del aparato, esta etiqueta debe colocarse en la parte inferior de la caja, al lado de la etiqueta con las funciones básicas del instrumento.

ESPECIFICACIONES TÉCNICAS

CARACTERÍSTICAS SALIDA ANALÓGICA NMV (0-10 V DC)

RESOLUCIÓN 13 bit

PRECISIÓN 0.1% F.E. ±1 bit

TIEMPO DE RESPUESTA.....50 ms

DERIVA TÉRMICA 0.2 mV/°C

CARGA MÍNIMA..... ≥ 10kΩ

CARACTERÍSTICAS SALIDA ANALÓGICA NMA (4-20 mA DC)

RESOLUCIÓN 13 bit

PRECISIÓN 0.1% F.E. ±1 bit

TIEMPO DE RESPUESTA..... 50 ms

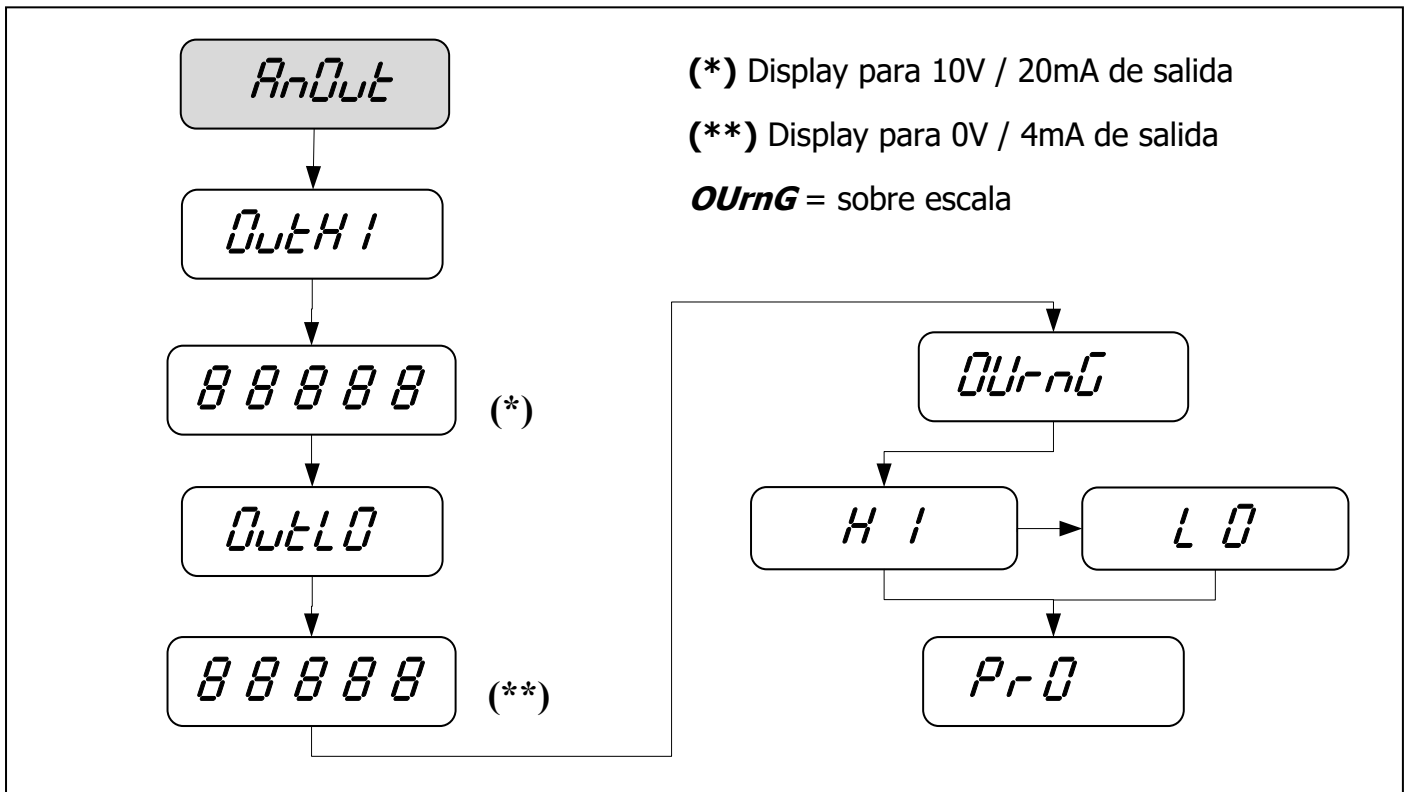
DERIVA TÉRMICA 0.5 μA/°C

CARGA MÁXIMA ≤ 500 Ω

PROGRAMACIÓN SALIDA ANALÓGICA NMA / NMV

Instrucciones para acceder a la programación de las opciones NMA o NMV.

Pulsar la tecla **ENTER** en el MICRA para entrar en modo programación (-Pro-) i la tecla **▶** sucesivamente hasta que en el display aparezca la indicación **AnOut**, a partir de aquí seguir el diagrama siguiente:



INDEX

OPTION SORTIE ANALOGIQUE	5
INSTALLATION DE L'OPTION.....	6
RACCORDEMENT	6
SPÉCIFICATIONS TECHNIQUES	7
PROGRAMMATION SORTIE ANALOGIQUE MICRA.....	7

OPTION DE SORTIE ANALOGIQUE

Deux gammes de sortie analogique (0-10 V et 4-20 mA) peuvent être incorporées dans la famille d'instruments **MICRA** grâce à une option supplémentaire, soit la carte **NMV** pour la sortie tension, soit la carte **NMA** pour la sortie courant, qui peuvent être installés sur la carte mère via un connecteur M3, et les deux ne peuvent pas être utilisés simultanément.

Les sorties sont isolées du signal d'entrée et de l'alimentation.

La carte possède un connecteur à deux voies [(+) et (-)] qui fournit un signal de variation entre 0 et 10V ou entre 4 mA et 20 mA linéairement proportionnel à une variation d'affichage définie par l'utilisateur.

De cette manière, un signal est disponible qui peut être utilisé pour contrôler les variables et agir à tout moment proportionnellement à l'ampleur de l'effet sous contrôle.

Ces signaux peuvent également être utilisés pour transmettre des informations d'affichage à des enregistreurs graphiques, des contrôleurs, des affichages à distance ou d'autres instruments répéteurs.

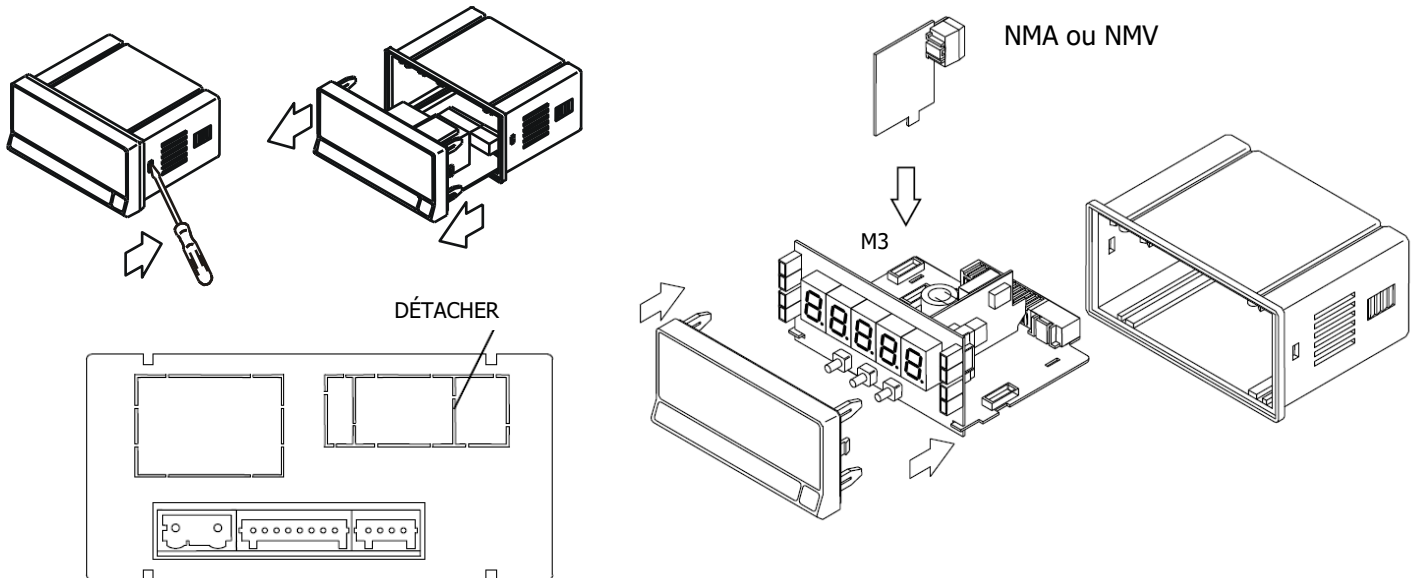
L'instrument détectera le type d'option installée et agira en conséquence.

Les valeurs d'affichage qui fournissent le signal de sortie aux deux extrémités de la plage (OutHI et OutLO) sont entrées à l'aide des touches du panneau dans le module de programmation correspondant. La sortie analogique suit alors la variation de l'affichage entre les points haut et bas programmés.

Le signal de sortie peut également varier inversement à la variation d'affichage si la valeur supérieure de la sortie analogique (OutHI) est affectée à la valeur inférieure de la plage d'affichage et la valeur de sortie inférieure (OutLO) est affectée à la valeur supérieure de la plage d'affichage.

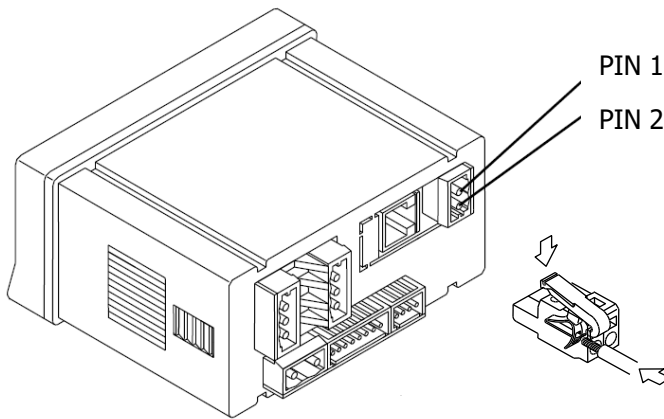
INSTALLATION DE L'OPTION

Extraire l'ensemble électronique du boîtier et détacher les joints, voir figures, pour le séparer du boîtier. Le trou réalisé permettra la sortie à l'arrière de l'instrument du connecteur de sortie analogique. Installez la carte d'option dans le connecteur M3. Insérez la base de la carte dans la fente de la base en exerçant une légère pression afin que le connecteur de la carte s'emboîte parfaitement dans le connecteur de la base. Si des vibrations peuvent se produire dans les conditions de fonctionnement de l'instrument, il est conseillé de souder la carte à la base, en profitant des pistes de cuivre des deux côtés de la base de la carte et autour de la rainure du côté soudure de la base.



FRANÇAIS

RACCORDEMENT



PIN 1 = (-) 0-10V / 4-20mA

PIN 2 = (+) 0-10V / 4-20mA

CONNECTEUR NMA / NMV

Pour effectuer les connexions, dénudez le câble en laissant entre 7 et 10 mm dans l'air et insérez-le dans la borne appropriée en appuyant sur la touche pour ouvrir la pince intérieure comme indiqué à côté. Les bornes acceptent des câbles de section comprise entre 0,08 mm² et 2,5 mm² (AWG 26 ÷ 14).

Vue arrière de l'instrument de base avec option de sortie analogique

NMA - OPTION SORTIE ANALOGIQUE (4-20mA)

NMV - OPTION SORTIE ANALOGIQUE (0-10V)

3	NC1	RL3	OP3	RS4	RTS 1	
2	CM1	RL2	OP2	N/C	TxD 2	
1	NO1	RL1	OP1	B	RxD 3	
				A	GND 4	
				GND	5	
					6	
6	NC2	CM	CM	ANA	NMV / NMA	
5	CM2	N/C	N/C	+ 1	0-10V	
4	NO2	RL4	OP4	- 2	4-20mA	
					1 -	
					2 +	

Chaque carte de sortie est livrée avec une étiquette adhésive indiquant le raccordement de chacune des options.

Pour une meilleure identification de l'appareil, cette étiquette doit être placée au fond de la boîte, à côté de l'étiquette avec les fonctions de base de l'appareil.

SPÉCIFICATIONS TECHNIQUES

CARACTERISTIQUES DE LA SORTIE ANALOGIQUE NMV (0-10 V DC)

RÉSOLUTION 13 bit
 PRÉCISION 0.1% P.E. ±1 bit
 TEMPS DE RÉPONSE.....50 ms
 DÉRIVE THERMIQUE 0.2 mV/°C
 CHARGE MINIMALE ≥ 10kΩ

CARACTERISTIQUES DE LA SORTIE ANALOGIQUE NMA (4-20 mA DC)

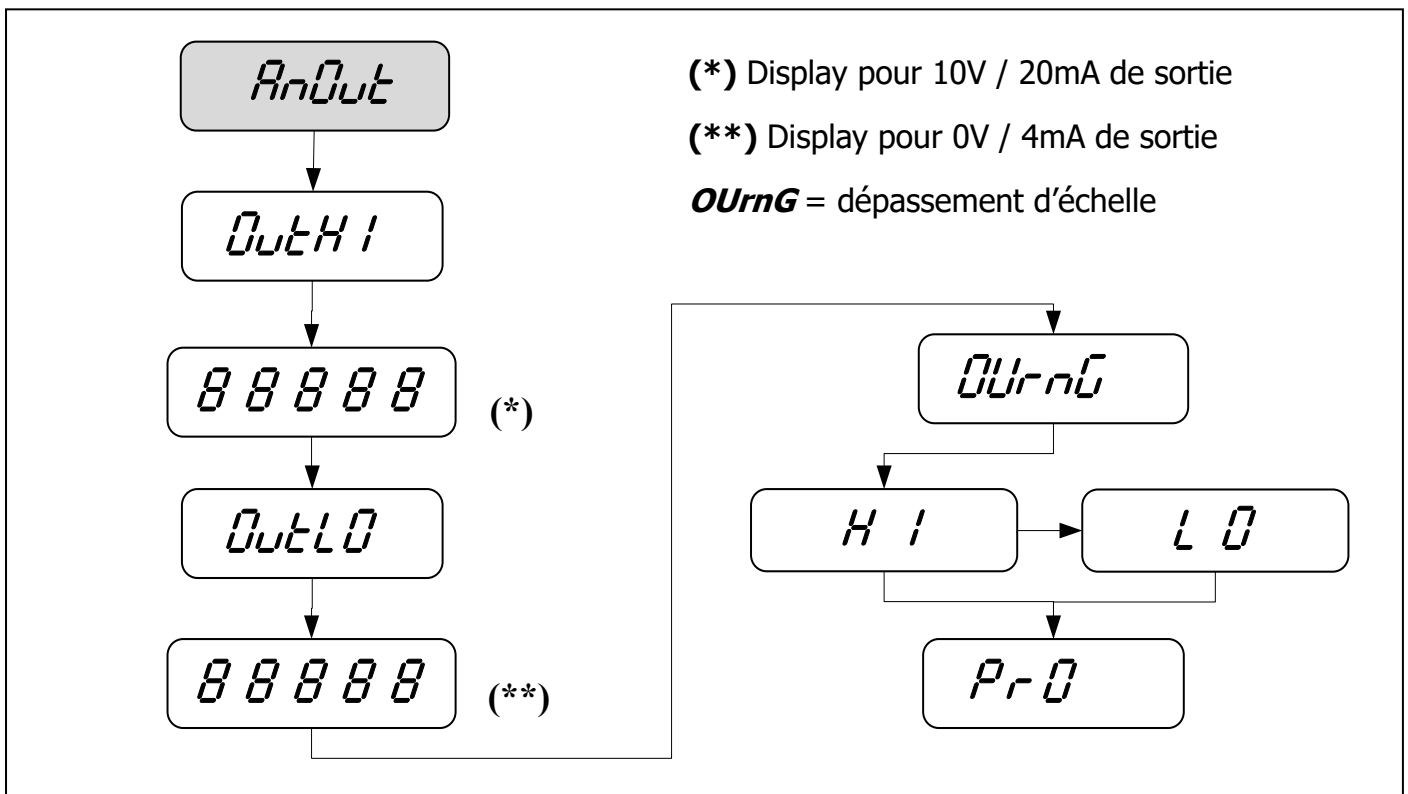
RÉSOLUTION 13 bit
 PRÉCISION 0.1% P.E. ±1 bit
 TEMPS DE RÉPONSE..... 50 ms
 DÉRIVE THERMIQUE 0.5 µA/°C
 CHARGE MAXIMALE ≤ 500 Ω

FRANÇAIS

PROGRAMMATION SORTIE ANALOGIQUE NMA / NMV

Instructions pour accéder à la programmation des options NMA et NMV.

Appuyez sur la touche **ENTER** du MICRA pour entrer en mode de programmation (-Pro-) et successivement sur la touche **▶** jusqu'à ce que l'indication **AnOut** apparaisse sur l'écran, à partir de là, suivez le schéma suivant :



INDEX

ANALOG OUTPUT OPTION	8
ANALOG OUTPUT INSTALLATION.....	9
WIRING.....	9
TECHNICAL SPECIFICATIONS	10
MICRA ANALOG OUTPUT PROGRAMMING	10

ANALOG OUTPUT OPTION

Two analog output ranges (0-10 V and 4-20 mA) can be incorporated into the **MICRA** family of instruments through an additional option, either the **NMV** card for voltage output, or the **NMA** card for current output. They are installed on the motherboard through an M3 plug connector, and both cannot be used simultaneously.

The outputs are isolated from the input signal and power.

The card has a two-way connector [(+) and (-)] that provides a variation signal between 0 and 10V or between 4 mA and 20 mA linearly proportional to a display variation defined by the user.

In this way, a signal is available that can be used to control variables and act at all times proportionally to the magnitude of the effect under control.

These signals can also be used to transmit display information to chart recorders, controllers, remote displays, or other repeater instruments.

The instrument will detect the type of option that has been installed and act on it.

The display values that provide the output signal at the two ends of the range (OutHI and OutLO) are entered using the panel keys within the corresponding programming module.

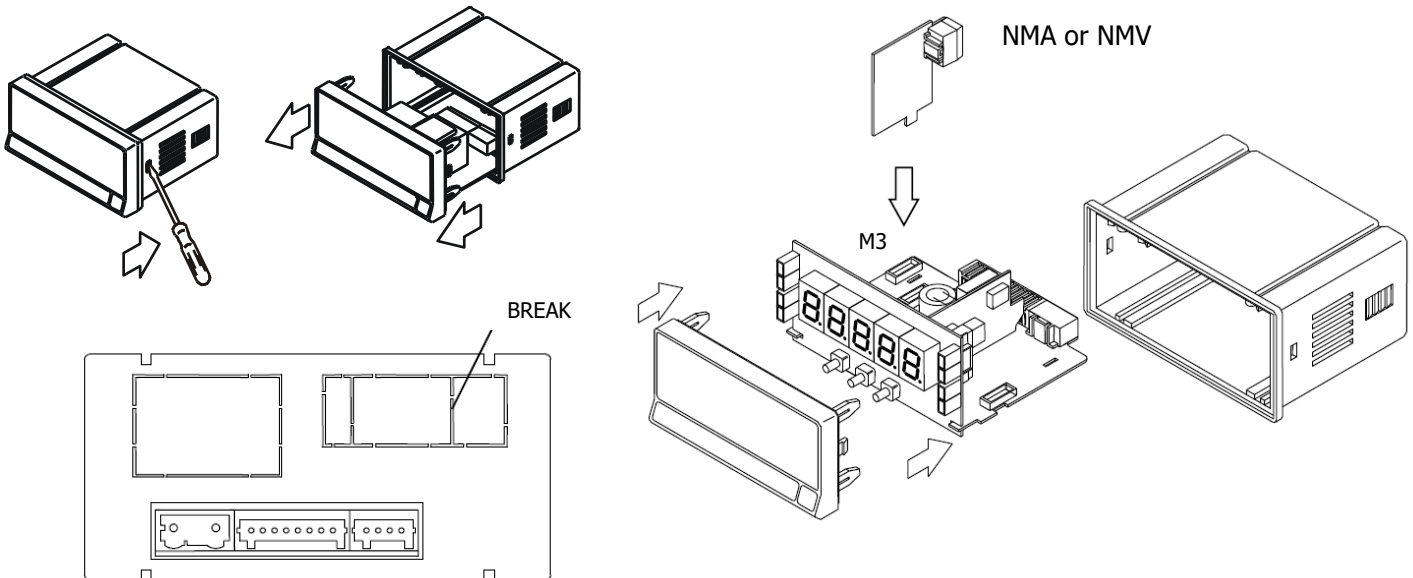
The analog output then follows the variation of the display between the programmed upper and lower points.

The output signal can also vary inversely to the display variation if the upper value of the analog output (OutHI) is assigned the lower value of the display range and the lower output value (OutLO) is assigned the upper value of the display range.

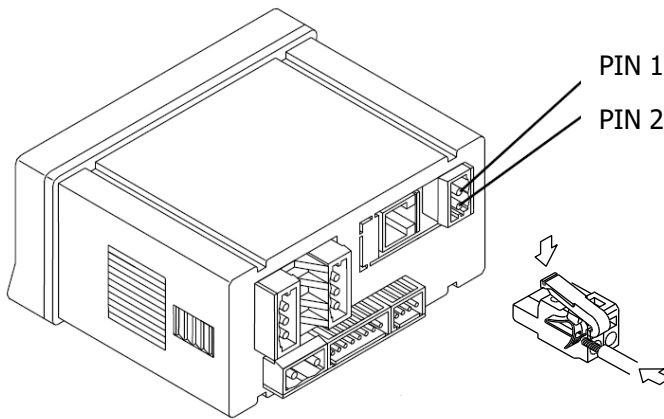
ANALOG OUTPUT INSTALLATION

Extract the electronic assembly from the box and break the joints, see figures, to separate it from the box. The hole made will allow the exit at the back of the instrument of the analog output connector. Install the option card in the M3 connector. Insert the base of the card into the base slot applying slight pressure so that the card connector fits perfectly into the base connector.

If vibrations may occur under the working conditions of the instrument, it is advisable to solder the card to the base base by taking advantage of the copper tracks on both sides of the base of the card and around the groove on the solder side of the base.



WIRING



PIN 1 = (-) 0-10V / 4-20mA

PIN 2 = (+) 0-10V / 4-20mA

CONNECTOR NMA / NMV

To make the connections, strip the cable leaving between 7 and 10 mm in the air and insert it into the appropriate terminal by pressing the key to open the inner clamp as indicated in the figures. The strip terminals accept cables with a section between 0.08 mm² and 2.5 mm² (AWG 26 ÷ 14).

Rear view of base instrument with Analog output option

NMA - ANALOG OUTPUT OPTION (4-20mA)

NMV - ANALOG OUTPUT OPYION (0-10V)

3	NC1	RL3	OP3	RS4	RTS 1	
2	CM1	RL2	OP2	N/C	TxD 2	
1	NO1	RL1	OP1	B	RxD 3	
				A	GND 4	
				GND	5	
					6	
6	NC2	CM	CM	ANA	NMV / NMA	
5	CM2	N/C	N/C	+ 1	0-10V	
4	NO2	RL4	OP4	- 2	4-20mA	
					1 -	
					2 +	

Each output card is supplied with an adhesive label indicating the connection of each of the options.

For a better identification of the device, this label must be placed at the bottom of the box, next to the label with the basic functions of the instrument.

TECHNICAL SPECIFICATIONS

ANALOG OUTPUT CHARACTERISTICS NMV (0-10 V DC)

RESOLUTION	13 bit
ACCURACY	0.1% F.S. ±1 bit
RESPONSE TIME	50 ms
THERMAL DRIFT	0.2 mV/°C
MINIMUM LOAD	≥ 10kΩ

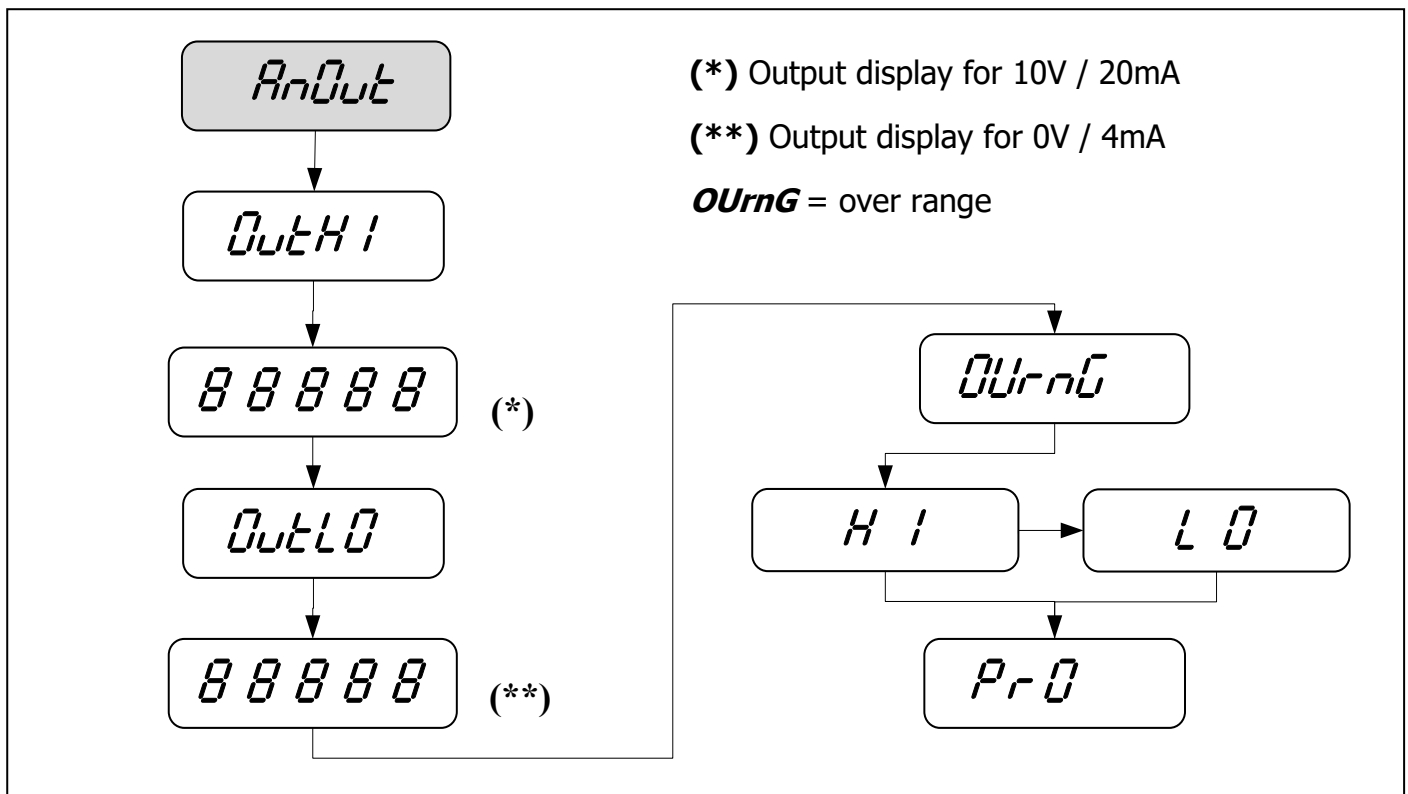
ANALOG OUTPUT CHARACTERISTICS NMA (4-20 mA DC)

RESOLUTION	13 bit
ACCURACY	0.1% F.S. ±1 bit
RESPONSE TIME.....	50 ms
THERMAL DRIFT	0.5 µA/°C
MAXIMUM LOAD	≤ 500 Ω

MICRA ANALOG OUTPUT PROGRAMMING

Instructions to access the programming of the NMA and NMV options.

Press the key **ENTER** on the MICRA to enter programming mode (-Pro-) and the key **▶** successively until the indication **AnOut** appears on the display, from here follow the following diagram:



ENGLISH