

PI CA40-ADC

MANUAL DE INSTRUCCIONES



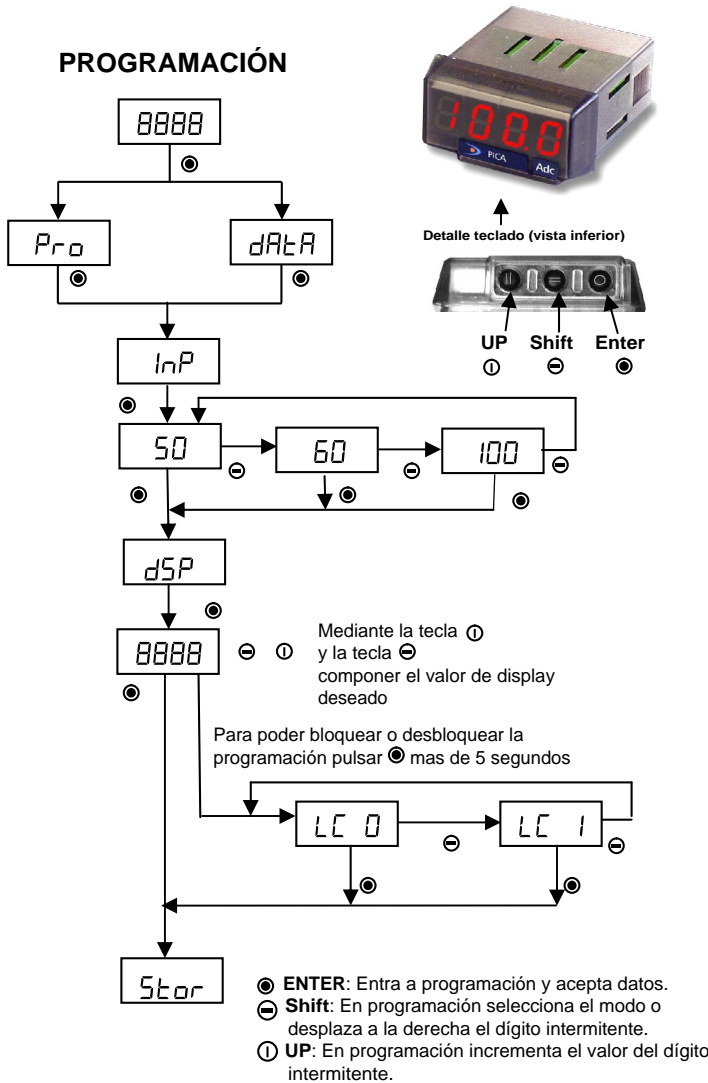
DESCRIPCIÓN

Indicador para medición de corriente continua mediante shunt externo

**48 x 24 mm frontal
fondo 40 mm**

- De aplicación en el campo de la náutica, **ESPECIAL** para la medición de la corriente de carga y descarga de las baterías
- Medición de la corriente mediante un shunt **conectado por negativo**
- Tipo de SHUNT seleccionable por programación (50/ 60/ 100 mV)
- Escala programable en los rangos de ± 199.9 ó ± 1999 A
- Display intermitente al superar el 25 % de la escala en indicación de descarga.
- Teclado formado por 3 teclas situadas en la parte inferior del frontal.

PROGRAMACIÓN



InP: Programación del tipo de shunt utilizado. 50 mV, 60 mV ó 100 mV
dSP: Programación del valor nominal del shunt utilizado. Ejemplo: con un shunt de 100 A / 60 mV se programa el display para que quede en pantalla 100 y automáticamente al aceptar el valor la indicación pasará a ser 100.0. Si se programa el valor de display < 200 la indicación será con un decimal y si se programa > 200 será sin decimal.
LC 0: Indicación programación desbloqueada entra en programación con **Pro**
LC 1: Indicación de programación bloqueada (inicia con **Data** y muestra los valores programados no pudiendo cambiarse)

GARANTÍA

Los instrumentos están garantizados contra cualquier defecto de fabricación o fallo de materiales por un periodo de 3 AÑOS desde la fecha de su adquisición.
 En caso de observar algún defecto o avería en la utilización normal del instrumento durante el periodo de garantía, dirijase al distribuidor donde fue comprado quien le dará instrucciones oportunas. Esta garantía no podrá ser aplicada en caso de uso indebido, conexionado o manipulación erróneos por parte del comprador.
 El alcance de esta garantía se limita a la reparación del aparato declinando el fabricante cualquier otra responsabilidad que pudiera reclamarse por incidencias o daños producidos a causa del mal funcionamiento del instrumento.

CARACTERÍSTICAS TÉCNICAS

ENTRADA TENSION

Rango ± 100 mV
 Resolución interna 10 μ V

IMPEDANCIA DE ENTRADA

mV 100 k Ω

PRECISIÓN

Error M \acute{a} x. \pm (0.2 % de la lectura + 3 d \acute{i} gitos)
 Coeficiente de temperatura 100 ppm/ $^{\circ}$ C
 Tiempo de calentamiento 5 minutos

ALIMENTACIÓN

Rango 8 a 32 V dc
 Fusible recomendado (no suministrado) F 0,5 A

CONSUMO

8 a 30 V dc \leq 25 mA

CONVERSIÓN

Técnica Simple Rampa
 Resolución 14 bits
 Cadencia 166/ s

DISPLAY

Rango ± 199.9 / ± 1999
 Resolución escala ± 199.9 A 0.1 A
 Resolución escala ± 1999 A 1 A
 Tipo 4 d \acute{i} gitos rojos 10 mm
 Punto decimal automático para valores de escala $<$ ± 200 A
 Cadencia presentación 2/s
 Intermitencia display para corrientes descarga $>$ 25 % Escala
 Cadencia intermitencia display ON/ OFF 800 ms/ 200 ms
 Indicación de sobre escala \pm **DU**

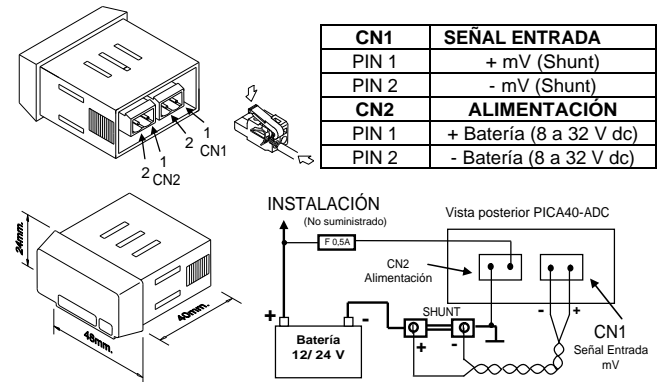
AMBIENTALES

Temperatura trabajo -10 $^{\circ}$ C \div $+60$ $^{\circ}$ C
 Temp. Almacenamiento -25 $^{\circ}$ C \div $+85$ $^{\circ}$ C
 Humedad Rel. no condensada $<$ 95 % \div 40 $^{\circ}$ C
 Altitud máxima 2000 m
 Estanqueidad frontal IP65

INSTALACIÓN Y CONEXIONADO

DIMENSIONES

Dimensiones 1/32 DIN 48 x 24 x 40 mm.
 Orificio en panel 45 x 22 mm.
 Peso 50 g.
 Material de la caja Poli carbonato s/ UL 94 V-0



ATENCIÓN

Para garantizar la compatibilidad electromagnética deberán tenerse en cuenta las siguientes recomendaciones:
 Los cables de señal deben de ser blindados y conectar el blindaje a tierra.
 La sección de los cables deben de ser ≥ 0.25 mm 2
LIMPIEZA: La carátula frontal debe ser limpiada solamente con un paño empapado en agua jabonosa neutra.
NO UTILIZAR DISOLVENTES

Fabricante: DITEL - Diseños y Tecnología S.A.
 Dirección: P.I. Les Guixeres C/ Xarol, 8C 08915 BADALONA SPAIN

Declaro, que el producto:

Nombre: Indicador Digital de panel

Modelo: **PICA40-ADC**



Cumple con las Directivas:

EMC 89/336/CEE
 LVD 73/23/CEE

EN 61000-6-2
 EN 61000-4-2

General de inmunidad
 Descarga electrostática
 Descarga al aire 8kV
 Descarga de contacto 4kV

EN 61000-4-3

Campos electromagnéticos RF
 10V/m

EN 61000-4-4

Transitorios rápidos
 Líneas alimentación 2 kV
 Líneas de señal 1 kV

EN 61000-4-5

Ondas de choque
 Líneas de alimentación ± 0.5 kV
 Líneas de señal ± 1 kV

EN 61000-4-6

Interferencias conducidas de RF
 10 V rms

EN 61000-6-3

General de emisión
 EN 55022/ CISPR22

EN 61010-1

Seguridad general
 Tipo de aislamiento
 Envoltente: Doble

Fecha: 10-07-2006
 Firmado: José M. Edo
 Cargo: Director Técnico

